

aceline

Руководство
по эксплуатации

Электродпечь
Aceline VN-900

Содержание

Назначение устройства	3
Меры предосторожности	3
Технические характеристики	4
Комплектация	4
Схема устройства	5
Регулятор управления печью	5
Регулятор времени и лампа	5
Инструкция по эксплуатации	5
Готовка в печи	5
Жарка на решетке	6
Обслуживание и уход	6
Правила и условия монтажа, хранения, перевозки (транспортировки), реализации и утилизации.....	7
Дополнительная информация.....	8

Уважаемый покупатель!

Благодарим Вас за выбор нашей продукции.

Мы рады предложить Вам изделия и устройства, разработанные и изготовленные в соответствии с высокими требованиями к качеству, функциональности и дизайну. Перед началом эксплуатации внимательно прочитайте данное руководство, в котором содержится важная информация, касающаяся Вашей безопасности, а также рекомендации по правильному использованию продукта и уходу за ним. Позаботьтесь о сохранности настоящего Руководства и используйте его в качестве справочного материала при дальнейшей эксплуатации изделия.

Назначение устройства

Электропечь — нагревательный прибор, предназначенный для приготовления пищи.

Меры предосторожности

- Перед подключением устройства убедитесь, что указанное на нем напряжение соответствует напряжению местной электросети с заземлением.
- Не дотрагивайтесь до горячих частей устройства и продуктов. Используйте жаростойкие перчатки или держатель.
- Будьте осторожны при использовании устройства рядом с детьми.
- Не погружайте устройство, шнур, вилку в воду и другие жидкости во избежание поражения электрическим током.
- Следите за тем, чтобы шнур питания не висел на краю поверхности (например, стола). Убедитесь, что шнур не касается горячих поверхностей и острых краев.
- Не используйте устройство при возникновении неисправности или повреждении провода.
- Не пытайтесь самостоятельно ремонтировать устройство. При обнаружении любых сбоев в работе немедленно прекратите его эксплуатацию и обратитесь в авторизованный сервисный центр. Ремонт, произведенный неквалифицированным лицом, может привести к особо опасным для пользователя ситуациям.
- Не располагайте устройство вблизи источников тепла (обогреватели, батареи отопления и т.д.), горячих поверхностей (электрические или газовые плиты).
- При использовании устройства оставляйте как минимум 10 см пустого пространства с каждой стороны и 30 см над устройством для нормальной циркуляции воздуха.
- Отключайте устройство от сети питания, если оно не используется, а также перед очисткой.
- Позвольте устройству остыть, прежде чем устанавливать или снимать его детали или производить очистку.
- При отключении устройства от сети питания держитесь рукой за вилку, не тяните за электрошнур.
- Соблюдайте особую осторожность при перемещении, извлечении лотка, решетки или утилизации горячего масла и других горячих жидкостей.
- Не оставляйте работающее устройство без присмотра.

- Не накрывайте какие-либо части печи металлической фольгой во избежание перегрева.
- Запрещается чистить поверхности устройства металлическими губками, так как они могут повредить прокладки и создать опасность поражения электрическим током.
- Держите включенное устройство в стороне от легковоспламеняющихся объектов и материалов.
- Запрещается помещать в печь картон, пластик, бумагу и другие подобные материалы.
- Когда печь не используется, не храните в ней ничего, кроме аксессуаров, рекомендованных производителем.
- Устройство не предназначено для использования детьми и лицами с ограниченными физическими, сенсорными или умственными способностями, кроме случаев, когда над ними осуществляется контроль другими лицами, ответственными за их безопасность. Следите за тем, чтобы дети не играли с устройством.
- Устройство не предназначено для коммерческого использования.
- Не используйте устройство для целей, отличных от описанных в данном руководстве.

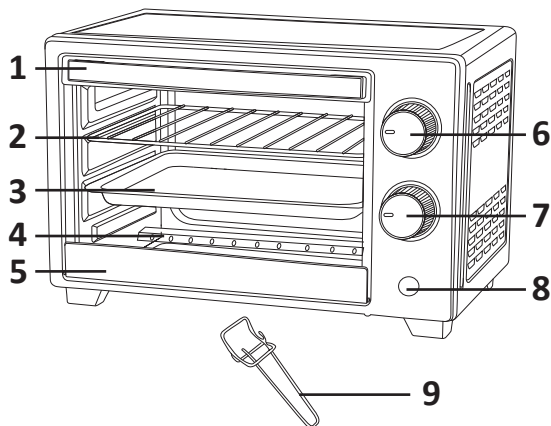
Технические характеристики

- Модель: VN-900.
- Торговая марка: Aceline.
- Объем: 10 л.
- Электропитание: AC 220–240 В, 50 Гц.
- Мощность печи: 900 Вт.
- Таймер: на 60 минут со звуковым сигналом.
- Регулировка температуры: от 100 °С до 250 °С.
- 2 кварцевых нагревательных элемента.
- Тип крепления шнура питания: Y.
- Класс защиты от поражения электрическим током: I.
- Область применения: бытовое.

Комплектация

- Устройство.
- Противень.
- Решетка.
- Держатель для противня.
- Руководство по эксплуатации.

Схема устройства



1. Ручка дверцы.
2. Решетка.
3. Противень.
4. Нагревательный элемент.
5. Нижняя рама дверцы.
6. Регулятор температуры.
7. Регулятор времени.
8. Световой индикатор.
9. Держатель для противня.

Регулятор времени и лампа

- Лампа включается, когда установлен регулятор времени.
- Если регулятор времени не установлен, лампа не горит.

Инструкция по эксплуатации

Перед первым использованием электрической печи

- Помойте все аксессуары мягким моющим средством и ополосните чистой водой.
- Тщательно высушите все аксессуары и установите их в печи.
- Прогрейте печь, установив максимальную температуру, в течение 15 минут. Это позволит удалить посторонние запахи.

Готовка в печи

1. Установите решетку в печи на желаемом уровне.
2. Разместите продукты на противне. Если Вы хотите использовать противень, то не нужно устанавливать решетку, так как противень держится на направляющих в печи.
3. Установите регулятор времени на желаемое время готовки.
4. Установите регулятор температуры на нужную температуру.
5. По завершении приготовления поверните регулятор времени в положение «0» и выключите печь.

Жарка на решетке

1. Установите решетку на противень.
2. Разместите продукты на решетке и установите в печи на верхней направляющей. Продукты должны располагаться как можно ближе к верхнему нагревательному элементу, не касаясь его (оставляйте минимум 2 см между продуктами и верхним нагревательным элементом).
3. Установите регулятор температуры на нужную температуру.
4. Установите регулятор времени на желаемое время готовки.
5. По завершении приготовления поверните регулятор времени в положение «0» и выключите печь.

Обслуживание и уход

- Перед очисткой устройства удостоверьтесь, что оно отключено от сети, и дайте ему остыть.
- Очищайте устройство после каждого использования во избежание накопления жира и появления неприятных запахов.
- Не погружайте устройство в воду и не промывайте под проточной водой.
- Решетку и противень можно мыть моющим средством влажной губкой, как и обычную посуду.
- Внутреннюю поверхность устройства можно протереть влажной губкой и вытереть насухо бумажным или тканевым полотенцем.
- Не используйте абразивные материалы, металлические губки и не скребите поверхности печи и аксессуаров, так как это повреждает покрытие устройства и уменьшает срок его эксплуатации.
- Внешние поверхности устройства протирайте влажной губкой.
- Перед подключением устройства к электросети удостоверьтесь, что все детали и поверхности устройства сухие.

Правила и условия монтажа, хранения, перевозки (транспортировки), реализации и утилизации

- Устройство не требует какого-либо монтажа или постоянной фиксации.
- Хранение устройства должно производиться в упаковке в отапливаемых помещениях у изготовителя и потребителя при температуре воздуха от 5 °С до 40 °С и относительной влажности воздуха не более 80%. В помещениях не должно быть агрессивных примесей (паров кислот, щелочей), вызывающих коррозию.
- Перевозка устройства должна осуществляться в сухой среде.
- Устройство требует бережного обращения, оберегайте его от воздействия пыли, грязи, ударов, влаги, огня и т.д.
- Реализация устройства должна производиться в соответствии с местным законодательством.
- При обнаружении неисправности устройства следует немедленно обратиться в авторизованный сервисный центр или утилизировать устройство.
- После окончания срока службы изделия его нельзя выбрасывать вместе с обычным бытовым мусором. Вместо этого оно подлежит сдаче на утилизацию в соответствующий пункт приема электрического и электронного оборудования для последующей переработки и утилизации в соответствии с федеральным или местным законодательством. Обеспечивая правильную утилизацию данного продукта, вы помогаете сберечь природные ресурсы и предотвращаете ущерб для окружающей среды и здоровья людей, который возможен в случае ненадлежащего обращения. Более подробную информацию о пунктах приема и утилизации данного продукта можно получить в местных муниципальных органах или на предприятии по вывозу бытового мусора.

Дополнительная информация

Manufacturer: Foshan O-Max Electric Appliance Co., Ltd.

No.6-2, Nanlang Industrial Zone 2, Xingtan Town, Shunde District, Foshan City, Guangdong Province, China.

Изготовитель: Фошань О-Макс Электрик Эпплайенс Ко., Лтд.

№ 6-2, пром. зона Наньлан 2, Синтань, р-н Шуньдэ, г. Фошань, пров. Гуандун, Китай. Сделано в Китае.

Импортер в России / уполномоченное изготовителем лицо: ООО «Атлас».

690068, Россия, Приморский край, г. Владивосток, проспект 100-летия Владивостока, дом 155, корпус 3, офис 5.

Адрес электронной почты: atlas.llc@ya.ru

Товар соответствует требованиям технического регламента Таможенного союза:

- ТР ТС 020/2011 «Электромагнитная совместимость технических средств»;
- ТР ТС 004/2011 «О безопасности низковольтного оборудования».

Товар соответствует требованиям технического регламента Евразийского экономического союза ТР ЕАЭС 037/2016 «Об ограничении применения опасных веществ в изделиях электротехники и радиоэлектроники».

Внешний вид изделия и его характеристики могут подвергаться изменениям без предварительного уведомления.

Комплектация устройства может меняться без предварительного уведомления.



Товар изготовлен (мм.гггг.) / Тауар жасалған күні (аа.жжжж): _____V.1

Гарантийный талон

SN/IMEI: _____

Дата постановки на гарантию: _____

Производитель гарантирует бесперебойную работу устройства в течение всего гарантийного срока, а также отсутствие дефектов в материалах и сборке. Гарантийный период исчисляется с момента приобретения изделия и распространяется только на новые продукты.

В гарантийное обслуживание входит бесплатный ремонт или замена элементов, вышедших из строя не по вине потребителя в течение гарантийного срока при условии эксплуатации изделия согласно руководству пользователя. Ремонт или замена элементов производится на территории уполномоченных сервисных центров.

Срок гарантии: 24 месяца.

Срок эксплуатации: 36 месяцев.

Актуальный список сервисных центров по адресу:

<https://www.dns-shop.ru/service-center/>

Гарантийные обязательства и бесплатное сервисное обслуживание не распространяются на перечисленные ниже принадлежности, входящие в комплектность товара, если их замена не связана с разборкой изделия:

- Элементы питания (батарейки) для ПДУ (Пульт дистанционного управления).
- Соединительные кабели, антенны и переходники для них, наушники, микрофоны, устройства «HANDS-FREE»; носители информации различных типов, программное обеспечение (ПО) и драйверы, поставляемые в комплекте (включая, но не ограничиваясь ПО, предустановленным на накопитель на жестких магнитных дисках изделия), внешние устройства ввода-вывода и манипуляторы.
- Чехлы, сумки, ремни, шнуры для переноски, монтажные приспособления, инструменты, документацию, прилагаемую к изделию.
- Расходные материалы и детали, подвергающиеся естественному износу.



Производитель не несёт гарантийных обязательств в следующих случаях:

- Истек Гарантийный срок.
- Если изделие, предназначенное для личных (бытовых, семейных) нужд, использовалось для осуществления предпринимательской деятельности, а также в иных целях, не соответствующих его прямому назначению.
- Производитель не несет ответственности за возможный материальный, моральный и иной вред, понесенный владельцем изделия и/или третьими лицами, вследствие нарушения требований руководства пользователя при использовании, несоблюдения рекомендаций по установке и обслуживанию изделия, правил подключения (короткие замыкания, возникшие также в результате воздействия несоответствующего сетевого напряжения, как на само изделие, так и на изделия, сопряженные с ним), хранении и транспортировки изделия.
- Все случаи механического повреждения: сколы, трещины, деформации, следы ударов, вмятины, замятия и др., полученные в процессе эксплуатации изделия.
- Имеются следы сторонней модификации, несанкционированного ремонта лицами, не уполномоченными для проведения таких работ. Если дефект вызван изменением конструкции или схемы изделия, подключением внешних устройств, не предусмотренных Производителем, использованием устройства, не имеющего сертификата соответствия согласно законодательству Российской Федерации.
- Если дефект изделия вызван действием непреодолимой силы (природных стихий, пожаров, наводнений, землетрясений, бытовых факторов и прочих ситуаций, не зависящих от Производителя), либо действиями третьих лиц, которые Производитель не мог предвидеть.
- Дефект вызван попаданием внутрь изделия посторонних предметов, инородных тел, веществ, жидкостей, насекомых или животных, воздействием агрессивных сред, высокой влажности, высоких температур, которые привели к полному или частичному выходу из строя изделия.
- Отсутствует или не соответствует идентификация изделия (серийный номер). Если повреждения (недостатки) вызваны воздействием вредоносного программного обеспечения; установкой, сменой или удалением паролей (кодов), приведшим к отсутствию доступа к программным ресурсам изделия, без возможности их сброса/восстановления, ввиду отсутствия предоставления данной услуги поставщиком ПО.
- Если дефекты работы вызваны несоответствием стандартам или техническим регламентам питающих, кабельных, телекоммуникационных сетей, мощности радиосигнала, в том числе из-за особенностей рельефа и других подобных внешних факторов, использования изделия на границе или вне зоны действия сети.
- Если повреждения вызваны использованием нестандартных (неоригинальных) и/или некачественных (поврежденных) расходных материалов, принадлежностей, запасных частей, элементов питания, носителей информации различных типов (включая CD, DVD диски, карты памяти, SIM-карты, картриджи).
- Если недостатки вызваны получением, установкой и использованием несовместимого контента (мелодии, графика, видео и другие файлы, приложения Java и подобные им программы).
- На ущерб, причиненный другому оборудованию, работающему в сопряжении с данным изделием.



aceline