

aceline

Руководство
по эксплуатации

Вакуумный упаковщик
Aceline VS-100D

Содержание

Назначение устройства	4
Меры предосторожности	4
Важная информация	5
Схема устройства	6
Комплектация	6
Эксплуатация	7
Изготовление пакета из рулона для вакуумного упаковщика	7
Вакуумная запайка	7
Запайка упаковки без откачки воздуха	8
Хранение продуктов в вакуумной упаковке.....	8
Рекомендации к заготовке и разогреву продуктов	9
Разморозка и разогрев продуктов, подвергшихся вакуумной запайке.....	9
Заготовка мяса и рыбы.....	9
Заготовка твердых сыров	10
Заготовка овощей.....	10
Заготовка фруктов	10
Заготовка выпечки.....	10
Заготовка кофе и порошковых продуктов.....	11
Заготовка жидкостей	11
Вакуумная запайка не пищевых продуктов.....	11
Рекомендуемые методы и сроки хранения некоторых продуктов	12
Возможные проблемы и их решения	13
Чистка и уход	13
Технические характеристики	14
Правила и условия монтажа, хранения, перевозки (транспортировки), реализации и утилизации	14
Дополнительная информация	15

Уважаемый покупатель!

Уважаемый покупатель!

Благодарим Вас за выбор нашей продукции.

Мы рады предложить Вам изделия и устройства, разработанные и изготовленные в соответствии с высокими требованиями к качеству, функциональности и дизайну. Перед началом эксплуатации внимательно прочитайте данное Руководство, в котором содержится важная информация, касающаяся Вашей безопасности, а также рекомендации по правильному использованию продукта и уходу за ним. Позаботьтесь о сохранности настоящего Руководства и используйте его в качестве справочного материала при дальнейшей эксплуатации изделия.

Назначение устройства

Вакуумный упаковщик предназначен для продления срока хранения пищевых и непищевых продуктов путем откачки воздуха из упаковки продукта.

Меры предосторожности

1. Не используйте данное устройство в непосредственной близости к источникам воды.
2. Не прикасайтесь к устройству влажными руками. В случае попадания воды на прибор незамедлительно отключите его от сети.
3. Перед подключением устройства убедитесь, что указанное на нем напряжение соответствует напряжению местной электросети.
4. Не оставляйте устройство без присмотра во время работы. Не используйте внешние таймеры и системы дистанционного управления.
5. Никогда не подставляйте устройство под струю воды, не погружайте его полностью в воду, не используйте посудомоечную машину для чистки устройства.
6. Соблюдайте осторожность при эксплуатации прибора, некоторые участки поверхности нагреваются до высокой температуры, что может привести к ожогам.
7. Убедитесь, что устройство не контактирует с воспламеняющимися предметами.
8. Не размещайте устройство и шнур питания вблизи нагревательных элементов.
9. Храните устройство в сухом, темном месте. Не используйте устройство на улице.
10. Используйте только оригинальные аксессуары.
11. Не тяните и не перемещайте устройство за шнур. Не сгибайте и не наматывайте шнур вокруг прибора.
12. Не разбирайте устройство самостоятельно во избежание поражения электрическим током. Обратитесь в авторизованный сервисный центр.
13. Всегда отключайте прибор после использования и во время чистки.

14. Устройство не предназначено для использования детьми и лицами с ограниченными физическими, сенсорными или умственными способностями, кроме случаев, когда над ними осуществляется контроль другими лицами, ответственными за их безопасность. Не позволяйте детям играть с устройством.
15. Размещайте устройство на ровной и устойчивой поверхности. Не накрывайте устройство.
16. Перед тем, как очистить или убрать устройство, убедитесь, что оно полностью остыло.
17. Оберегайте прибор от воздействия острых предметов, абразивных составов и других объектов, которые могут его повредить.
18. Устройство не предназначено для использования в коммерческих целях.
19. Не используйте устройство после падения, при наличии видимых повреждений прибора или шнура электропитания во избежание поражения электрическим током. Обратитесь в авторизованный сервисный центр.
20. Несоблюдение мер предосторожности может привести к получению травм и порче прибора.
21. Выдерживайте 30-секундный интервал после каждого пятого использования, чтобы дать устройству остыть.

Важная информация

1. Процесс вакуумной запайки не является методом термической консервации.
2. Скоропортящиеся продукты все также подлежат охлаждению и/или заморозке.
3. Есть вероятность непроизвольного попадания различных частиц и крошек в вакуумный канал во время процесса вакуумной запайки. Очищайте вакуумный канал после каждого использования.
4. Избегайте переполнения запаиваемой упаковки. Оставляйте 5–7 см от края упаковки на усадку, во избежание непроизвольного извлечения упаковки во время процесса запайки. Оставляйте дополнительно 2–3 см в случаях, если Вы планируете использовать упаковку еще раз.
5. Используйте герметичные упаковки (рулоны вакуумной пленки) только от надежных производителей. Не пытайтесь изготовить их самостоятельно, данные пакеты изготавливаются по специальным технологиям, чтобы все швы сохраняли герметичность.
6. Во избежание появления складок при запайке объемных предметов, аккуратно расправьте пакет, убедитесь, что в местах запайки нет складок.
7. Заморозьте фрукты и очистите овощи перед вакуумной запайкой для достижения наилучшего результата хранения.
8. Вакуумный пакет следует размещать рифленой стороной вниз (см. ниже).

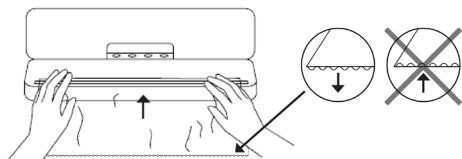
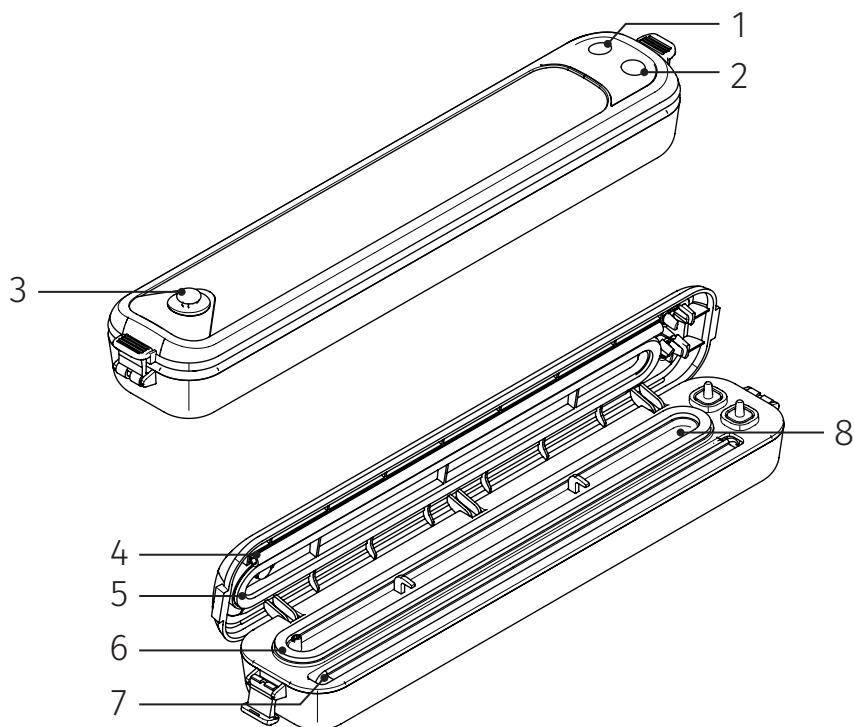


Схема устройства



1. Кнопка «Вакуум и запайка» со световым индикатором.
2. Кнопка «Запайка» со световым индикатором.
3. Отверстие для воздуха.
4. Силиконовая уплотнительная лента.
5. Верхняя вакуумная прокладка.
6. Нижняя вакуумная прокладка.
7. Нагревательный элемент с тефлоновым покрытием.
8. Вакуумный канал.

Комплектация

- Вакуумный упаковщик.
- Руководство по эксплуатации.
- Пакеты для вакуумного упаковщика: 10 шт.

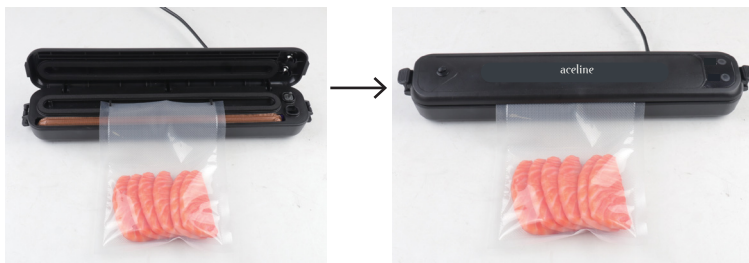
Эксплуатация

Изготовление пакета из рулона для вакуумного упаковщика

1. Отрежьте часть упаковочной пленки нужного Вам размера.
2. Откройте крышку прибора, нажав на обе кнопки по бокам устройства.
3. Разместите пленку (рифленной стороной вниз) так, чтобы ее верхний край совпадал с уплотнительной лентой.
4. Закройте крышку.
5. Нажмите кнопку «Запайка».
6. Как только погаснет световой индикатор, откройте крышку и достаньте пленку. Пакет для упаковки готов.

Вакуумная запайка

1. Поместите продукт в специальный пакет/упаковку, оставляя при этом 5–7 см от верхнего края упаковки на усадку.
2. Откройте крышку устройства, нажав на обе кнопки по бокам устройства.
3. Поместите открытую часть упаковки в вакуумный канал рифленной стороной вниз и плотно закройте крышку.
4. Нажмите кнопку «Вакуум и запайка», чтобы начать процесс откачки воздуха с последующей автоматической запайкой.



5. Как только погаснет световой индикатор, откройте крышку и достаньте пакет.



ПРИМЕЧАНИЕ: по завершении процесса откачки воздуха крышка устройства очень плотно прилегает к упаковщику, из-за чего могут возникнуть трудности, когда Вы попытаетесь открыть упаковщик и достать пакет. В этом случае откройте отверстие для воздуха на крышке устройства, чтобы впустить воздух и открыть упаковщик.

ВАЖНО:

- После каждого пятого использования прибора выдерживайте 30-секундный интервал во избежание перегрева.
- Помещая продукт в пакет, обратите внимание, что он не должен занимать более 2/3 пространства пакета, иначе это отрицательно повлияет на результат откачки воздуха.
- Продукты с большим содержанием сока/влаги нельзя помещать в вакуумный упаковщик, так как устройство может откачать влагу вместе с воздухом, что приведет к поломке вакуумного упаковщика.

Запайка упаковки без откачки воздуха

1. Поместите продукт в специальный пакет/упаковку.
2. Откройте крышку устройства, нажав на обе кнопки по бокам устройства.
3. Поместите открытую часть упаковки на нагревательный элемент и плотно закройте крышку.
4. Нажмите кнопку «Запайка», чтобы начать процесс запайки.
5. Как только погаснет световой индикатор, откройте крышку и достаньте пакет.

Хранение продуктов в вакуумной упаковке

Процесс вакуумной запайки увеличивает срок хранения продуктов путем удаления воздуха из упаковки, тем самым снижая риск окисления продуктов, что, в свою очередь, влияет на пищевую ценность, вкус и качество продукта в целом. Герметичность упаковки также препятствует росту микроорганизмов, что при определенных условиях может привести к ряду проблем.

Плесень

Плесень очень легко определить по ее ворсистой фактуре. Она не может формироваться в неблагоприятной среде — с низким содержанием кислорода. Вакуумная запайка — отличный способ замедлить формирование плесени.

Брожение

Данный процесс является результатом ферментации продукта, легко определяемый по вкусу и запаху. Обязательными условиями брожения является наличие сахара, воды и умеренной температуры окружающей среды. Поместите продукт в холодильник, чтобы замедлить данный процесс, используйте морозильную камеру, чтобы все предотвратить брожение.

Размножение бактерий

Результатом данного процесса является появление неприятного запаха, потеря цвета и/или размягченная или ослизлая структура. Некоторые анаэробные бактерии могут размножаться в условиях отсутствия кислорода (например, ботулотоксин), и зачастую наличие таких бактерий нельзя определить по вкусу или запаху.

Безопасное хранение продуктов предполагает поддержание низких температур на протяжении всего периода: хранение при температуре, не превышающей 4 °С значительно замедляет рост микроорганизмов, хранение при температуре -17 °С не убивает микроорганизмы, но предотвращает их рост. Для долгосрочного хранения скоропортящихся продуктов после вакуумной запайки используйте заморозку, храните продукт в холодильнике после вскрытия.

Вакуумная запайка не является одним из методов консервации и не предотвращает порчу продукта, но замедляет этот процесс. Невозможно точно определить, как долго продукт будет сохранять свежесть и вкус, т.к. во многом эти параметры зависят от состояния продукта на момент вакуумной запайки.

ВАЖНО: вакуумная запайка не является заменой заморозке или охлаждению. Любые скоропортящиеся продукты, требующие хранения в условиях низких температур, после вакуумной запайки подлежат надлежащему хранению.

Рекомендации к заготовке и разогреву продуктов

Разморозка и разогрев продуктов, подвергшихся вакуумной запайке

Всегда размораживайте продукты в холодильнике или микроволновой печи, не используйте для этих целей воздействие комнатной температуры. Перед тем, как разогреть продукт в микроволновой печи, срежьте кончик вакуумной упаковки. При разогреве мяса на косточке или жирных продуктов, полностью снимите упаковку во избежание перегрева продукта.

Вы также можете разогреть продукт на медленном огне (+75 °С).

Заготовка мяса и рыбы

Для достижения оптимального результата заморозьте мясо/рыбу на 1–2 часа перед вакуумной запайкой, чтобы сохранить форму и сочность продукта.

ПРИМЕЧАНИЕ: в случае, если нет возможности заморозить продукт перед запайкой, проложите сложенное бумажное полотенце между продуктом и запаиваемым краем упаковки. Бумажное полотенце поглотит выделяемую при запайке влагу.

ВАЖНО: вследствие откачки воздуха говядина приобретает более темный цвет.

Заготовка твердых сыров

Сохраняйте свежесть продукта при помощи вакуумной запайки после каждого использования. Возьмите длинную упаковку, оставьте 2–3 см с расчетом на каждое повторное использование.

ВАЖНО: во избежание появления анаэробных бактерий никогда не подвергайте вакуумной запайке мягкие сыры.

Заготовка овощей

- Бланшируйте овощи перед вакуумной запайкой. Это предотвратит процесс ферментации, при котором овощи могут потерять свой вкус, цвет и структуру.
- После бланширования опустите овощи в холодную воду и насухо вытрите. Овощи готовы к запайке.
- При упаковке салата используйте контейнер. Салат необходимо предварительно вымыть и высушить.

ВАЖНО:

- абсолютно все овощи выделяют газы во время хранения, по этой причине рекомендуется хранить овощи в морозильной камере. Перед тем, как начать вакуумную запайку, оставьте овощи в морозильной камере на 1–2 часа. Используйте пергамент для выпечки, чтобы овощи не примерзли друг к другу;
- удалите пергамент для выпечки перед запайкой;
- во избежание появления анаэробных бактерий никогда не подвергайте вакуумной запайке грибы, лук и чеснок.

Заготовка фруктов

Заморозьте фрукты или ягоды перед вакуумной запайкой на 1–2 часа.

Используйте пергамент для выпечки: распределите ягоды таким образом, чтобы они не прикасались друг к другу. После запайки храните ягоды или фрукты в морозильной камере.

В случае, если Вы хотите хранить ягоды или фрукты в холодильнике, рекомендуется использовать вакуумный контейнер.

Заготовка выпечки

При запайке уже готовой выпечки рекомендуется использовать вакуумный контейнер, чтобы сохранить ее форму. В случае использования вакуумного пакета предварительно заморозьте выпечку.

Заготовка кофе и порошковых продуктов

Во избежание попадания частиц продуктов в вакуумный канал проложите сложенное бумажное полотенце или кофейный фильтр между продуктом и запаиваемым краем упаковки. Вы также можете поместить внутрь пакета продукт в его оригинальной упаковке или использовать универсальную вакуумную крышку.

Заготовка жидкостей

Перед вакуумной запайкой жидкостей (бульон, соус и т.д.) заморозьте их в морозильной камере, используя различную посуду или форму для льда.

Перед использованием разморозьте жидкость при помощи микроволновой печи или на медленном огне, предварительно отрезав уголок вакуумной упаковки.

При откачке воздуха из бутилированных жидкостей используйте специальную вакуумную пробку/крышку с оригинальной бутылкой/банкой. Оставляйте, по меньшей мере, 2–3 см между пробкой и содержимым бутылки.

Вакуумная запайка не пищевых продуктов

Вакуумная запайка также хорошо подходит для не пищевых продуктов, предотвращает воздействие влаги, окисление и коррозию.

ВАЖНО: при запайке предметов с острыми краями оборачивайте предметы в бумажные полотенца или любой другой мягкий материал во избежание повреждения упаковки.

Рекомендуемые методы и сроки хранения некоторых продуктов

Продукт		Метод упаковки	Метод хранения	Рекомендуемый период хранения
Сырое мясо (говядина, свинина, курица)		Вакуумная упаковка	Заморозка	6–12 месяцев
Морепродукты (кальмар, рыба)		Вакуумная упаковка	Заморозка	6–12 месяцев
Мясные продукты (ветчина, сосиски, колбасы, пельмени)		Вакуумная упаковка	Охлаждение	6–12 месяцев
Овощи	Шпинат, грибы, салат, чеснок, имбирь	Запаянная упаковка	Охлаждение	5–15 дней
	Капуста, картофель, морковь, кукуруза	Вакуумная упаковка	Заморозка	20–35 дней
Приготовленное мясо		Вакуумная упаковка	Охлаждение	10–20 дней
Фрукты	Цитрусовые	Вакуумная упаковка	Охлаждение	1–3 месяца
	Яблоки, ананасы	Вакуумная упаковка	Охлаждение	10–20 дней
Сушеная рыба		Вакуумная упаковка	При комнатной температуре	6–15 месяцев
Приправы (перетертый перец чили, кунжут)		Вакуумная упаковка	При комнатной температуре	6–12 месяцев
Сушеные продукты	Сушеные перцы, грибы, фрукты (хурма)	Вакуумная упаковка	Охлаждение	6–15 месяцев
	Орехи	Вакуумная упаковка	При комнатной температуре	6–12 месяцев
	Печенье, паста	Вакуумная упаковка	При комнатной температуре	3–9 месяцев
Крупы (рис, фасоль, горох, греча)		Вакуумная упаковка	При комнатной температуре	12–36 месяцев
Хлеб		Вакуумная упаковка	При комнатной температуре	6–18 месяцев
Не пищевые продукты (предметы из металлов, электроника)		Вакуумная упаковка	При комнатной температуре	Без ограничений

Возможные проблемы и их решения

Проблема	Решение
Прибор работает, но не происходит откачка воздуха.	Проверьте герметичность боковых швов упаковки (в случае самостоятельного изготовления пакетов). Убедитесь, что на верхней и нижней уплотнительных прокладках отсутствуют загрязнения и посторонние объекты. К устройству подсоединен шланг для откачки воздуха из внешних объектов.
Упаковка не герметизируется должным образом.	В запаиваемом пакете слишком много жидкости. Заморозьте содержимое перед запайкой. Разгладьте любые складки, образовавшиеся на упаковке. Удерживайте упаковку в таком состоянии до начала процесса откачки. Перегрев устройства. Дайте устройству остыть в течение нескольких минут.
Не горят индикаторы панели управления.	Проверьте подключение к сети питания. Проверьте напряжение сети.
Не происходит откачка воздуха из внешнего объекта.	Воздушный клапан расположен на неровной поверхности. Расположите клапан на ровной поверхности, зона непосредственно под клапаном должна быть свободной. Убедитесь, что крышка прибора закрыта.
После запайки в упаковку начал проникать воздух.	Проверьте застежку и/или клапан на наличие крошек или частиц продуктов, это может нарушить герметичность упаковки. Влага, скопившаяся вокруг клапана или застежки может нарушить герметичность упаковки. Насухо вытрите скопившуюся влагу и произведите повторную запайку. Проверьте пакет на наличие повреждений. При упаковке продуктов с острыми краями и срезами используйте бумажные полотенца в качестве защитной прокладки.

Чистка и уход

1. Убедитесь, что устройство отключено от сети.
2. Не погружайте устройство в воду.
3. Проверьте уплотнительные прокладки на наличие крошек и других остатков продуктов.
4. При необходимости протрите уплотнительные прокладки теплой мыльной тканью.
5. Прочистите вакуумный канал теплой мыльной тканью.

Технические характеристики

- Модель: VS-100D.
- Торговая марка: Aceline.
- Параметры питания: 220–240 В, 50 Гц.
- Мощность: 100 Вт.
- Максимальная ширина запаиваемой упаковки: 30 см.
- Скорость вакуумного поглощения: 6 л/мин.
- Уровень шума: <65 дБ.
- Давление сжатия: 0,6 Бар.
- Длина шнура электропитания: 90 см.
- Вес: 418 г.
- Габариты (ДхШхВ): 355х65х45 мм.
- Тип крепления шнура питания: Y.
- Класс защиты от электрического тока: II.
- Степень защиты: IP00.
- Область применения: бытовое.

Правила и условия монтажа, хранения, перевозки (транспортировки), реализации и утилизации

- Устройство не требует какого-либо монтажа или постоянной фиксации.
- Хранение устройства должно производиться в упаковке в отапливаемых помещениях у изготовителя и потребителя при температуре воздуха от 5 °С до 40 °С и относительной влажности воздуха не более 80%. В помещениях не должно быть агрессивных примесей (паров кислот, щелочей), вызывающих коррозию.
- Перевозка устройства должна осуществляться в сухой среде.
- Устройство требует бережного обращения, оберегайте его от воздействия пыли, грязи, ударов, влаги, огня и т.д.
- Реализация устройства должна производиться в соответствии с местным законодательством.
- После окончания срока службы изделия его нельзя выбрасывать вместе с обычным бытовым мусором. Вместо этого оно подлежит сдаче на утилизацию в соответствующий пункт приема электрического и электронного оборудования для последующей переработки и утилизации в соответствии с федеральным или местным законодательством. Обеспечивая правильную утилизацию данного продукта, вы помогаете сберечь природные ресурсы и предотвращаете ущерб для окружающей среды и здоровья людей, который возможен в случае ненадлежащего обращения. Более подробную информацию о пунктах приема и утилизации данного продукта можно получить в местных муниципальных органах или на предприятии по вывозу бытового мусора.
- При обнаружении неисправности устройства следует немедленно обратиться в авторизованный сервисный центр или утилизировать устройство.

Дополнительная информация

Manufacturer: Yongkang Jiuxian Technology Co.,Ltd.
50 Tieling Road, Yongkang Economic Development Zone, Jinhua City, Zhejiang Province, China.

Изготовитель: Юнкан Цзюсянь Тэктолоджи Ко., Лтд.
Шоссе Телин 50, зона экономического развития Юнкан, г. Цзиньхуа, пров. Чжэцзян, Китай.

Сделано в Китае.

Импортер в России / уполномоченное изготовителем лицо: ООО «Атлас».
690068, Россия, Приморский край, г. Владивосток, проспект 100-летия Владивостока, дом 155, корпус 3, офис 5.

Адрес электронной почты: atlas.llc@ya.ru

Товар соответствует требованиям технического регламента Таможенного союза:

- ТР ТС 004/2011 «О безопасности низковольтного оборудования»;
- ТР ТС 020/2011 «Электромагнитная совместимость технических средств».

Товар соответствует требованиям технического регламента Евразийского экономического союза ТР ЕАЭС 037/2016 «Об ограничении применения опасных веществ в изделиях электротехники и радиоэлектроники».

Внешний вид устройства, комплектация и его характеристики могут подвергаться изменениям без предварительного уведомления.



Товар изготовлен (мм.гггг) / Тауар жасалған күні (аа.жжжж): _____ V.1

Производитель не несет гарантийных обязательств в следующих случаях:

- Истек Гарантийный срок.
- Если изделие, предназначенное для личных (бытовых, семейных) нужд, использовалось для осуществления предпринимательской деятельности, а также в иных целях, не соответствующих его прямому назначению.
- Производитель не несет ответственности за возможный материальный, моральный и иной вред, понесенный владельцем изделия и/или третьими лицами, вследствие нарушения требований руководства пользователя при использовании, не соблюдения рекомендаций по установке и обслуживанию изделия, правил подключения (короткие замыкания, возникшие также в результате воздействия несоответствующего сетевого напряжения, как на само изделие, так и на изделия, сопряженные с ним), хранении и транспортировки изделия.
- Все случаи механического повреждения: сколы, трещины, деформации, следы ударов, вмятины, замятия и др., полученные в процессе эксплуатации изделия.
- Имеются следы сторонней модификации, несанкционированного ремонта лицами, не уполномоченными для проведения таких работ. Если дефект вызван изменением конструкции или схемы изделия, подключением внешних устройств, не предусмотренных Производителем, использованием устройства, не имеющего сертификата соответствия согласно законодательству Российской Федерации.
- Если дефект изделия вызван действием непреодолимой силы (природных стихий, пожаров, наводнений, землетрясений, бытовых факторов и прочих ситуаций, не зависящих от Производителя), либо действиями третьих лиц, которые Производитель не мог предвидеть.
- Дефект вызван попаданием внутрь изделия посторонних предметов, инородных тел, веществ, жидкостей, насекомых или животных, воздействием агрессивных сред, высокой влажности, высоких температур, которые привели к полному или частичному выходу из строя изделия.
- Отсутствует или не соответствует идентификация изделия (серийный номер). Если повреждения (недостатки) вызваны воздействием вредоносного программного обеспечения; установкой, сменой или удалением паролей (кодов), приведшим к отсутствию доступа к программным ресурсам изделия, без возможности их сброса/восстановления, ввиду отсутствия предоставления данной услуги поставщиком ПО.
- Если дефекты работы вызваны несоответствием стандартам или техническим регламентам питающих, кабельных, телекоммуникационных сетей, мощности радиосигнала, в том числе из-за особенностей рельефа и других подобных внешних факторов, использования изделия на границе или вне зоны действия сети.
- Если повреждения вызваны использованием нестандартных (неоригинальных) и/или некачественных (поврежденных) расходных материалов, принадлежностей, запасных частей, элементов питания, носителей информации различных типов (включая, CD, DVD диски, карты памяти, SIM карты, картриджи).
- Если недостатки вызваны получением, установкой и использованием несовместимого контента (мелодии, графика, видео и другие файлы, приложения Java и подобные им программы).
- На ущерб, причиненный другому оборудованию, работающему в сопряжении с данным изделием.



Гарантийный талон

SN/IMEI: _____

Дата постановки на гарантию: _____

Производитель гарантирует бесперебойную работу устройства в течение всего гарантийного срока, а также отсутствие дефектов в материалах и сборке. Гарантийный период исчисляется с момента приобретения изделия и распространяется только на новые продукты.

В гарантийное обслуживание входит бесплатный ремонт или замена элементов, вышедших из строя не по вине потребителя в течение гарантийного срока при условии эксплуатации изделия согласно руководству пользователя. Ремонт или замена элементов производится на территории уполномоченных сервисных центров.

Срок гарантии: 12 месяцев.

Срок эксплуатации: 24 месяца.

Актуальный список сервисных центров по адресу:

<https://www.dns-shop.ru/service-center/>

Гарантийные обязательства и бесплатное сервисное обслуживание не распространяются на перечисленные ниже принадлежности, входящие в комплектность товара, если их замена не связана с разборкой изделия:

- Элементы питания (батарейки) для ПДУ (Пульт дистанционного управления).
- Соединительные кабели, антенны и переходники для них, наушники, микрофоны, устройства «HANDS-FREE»; носители информации различных типов, программное обеспечение (ПО) и драйверы, поставляемые в комплекте (включая, но не ограничиваясь ПО, предустановленным на накопитель на жестких магнитных дисках изделия), внешние устройства ввода-вывода и манипуляторы.
- Чехлы, сумки, ремни, шнуры для переноски, монтажные приспособления, инструменты, документацию, прилагаемую к изделию.
- Расходные материалы и детали, подвергающиеся естественному износу.



aceline