

# **aceline**

## Пайдалану бойынша нұсқаулық

---

Жартылай автоматты кір  
жуатын машина  
WM-SA636AL/WG

# Мазмұны

<b>Құрылғы мақсаты</b> .....	3
<b>Сақтық шаралары</b> .....	3
Электрмен жұмыс істегенде .....	3
Сумен жұмыс істегенде .....	4
Жалпы ережелер.....	4
<b>Құрылғы схемасы</b> .....	6
<b>Орнату</b> .....	7
Кір жуғыш машинаны орауыштан шығару .....	7
Орналасқан жері .....	7
<b>Су құятын түтіктің қосылымы</b> .....	8
<b>Су төгетін түтіктің қосылымы</b> .....	8
<b>Кір жуғыш машинаны пайдалану</b> .....	9
Бастапқы тексеру және киімді жууға дайындық.....	9
Машинада жууға жарамайтын киім.....	10
Балалардың заттарын жуу.....	11
Оңай құлап кетуі мүмкін заттар.....	11
<b>Құрылғымен жұмыс</b> .....	12
Басқару панелі .....	12
Жуу.....	12
Айналдыру .....	14
Жуу процесінің аяқталуы.....	15
<b>Техникалық қызмет көрсету</b> .....	15
Кір жуғыш машинаның корпусын тазалау және күту.....	15
Сүзгіні тазалау.....	15
<b>Ықтимал проблемалар және олардың шешімі</b> .....	16
<b>Техникалық сипаттамалары</b> .....	17
<b>Жинақталым</b> .....	17
<b>Энергия тиімділігі туралы ақпарат</b> .....	18
<b>Монтаждау, сақтау, тасымалдау (тасу), өткізу және кәдеге жарату ережелері мен шарттары</b> .....	19
<b>Қосымша ақпарат</b> .....	20
<b>Ескертпелер</b> .....	21

# Құрметті сатып алушы!

Біздің өнімді таңдағаныңыз үшін алғыс айтамыз.

Біз Сізге сапалы, функционалды және жоғары талаптарға сәйкес әзірленген және жасалған өнімдер мен құрылғыларды ұсынуға қуаныштымыз. Пайдалануды бастамас бұрын, Сіздің қауіпсіздігіңізге қатысты маңызды ақпаратты, сондай-ақ өнімді дұрыс пайдалану және оған күтім жасау бойынша ұсыныстарды қамтитын осы нұсқаулықты мұқият оқып шығыңыз. Осы Нұсқаулықтың сақталуына назар аударыңыз және оны өнімді одан әрі пайдалану кезінде анықтамалық материал ретінде пайдаланыңыз.

## Құрылғы мақсаты

Кір жуғыш машина үй шаруашылығында тоқыма бұйымдарын және машинада жууға болатын сыртқы киімдерді жуғыш зат ерітіндісінде жууға арналған.

## Сақтық шаралары

### Электрмен жұмыс істегенде

1. Машинаны электр желісіне қоспас бұрын, қуат сымының зақымдалмағанын көзбен тексеріңіз. Шнурды бүгуге немесе қысуға болмайды. Қуат сымы бүлінген кезде оны ауыстыруды қауіптің алдын алу үшін сервистік техникалық қызмет көрсету жөніндегі өкіл немесе тиісті біліктілігі бар өзге де маман жүргізуі тиіс.
2. Тазалау немесе техникалық қызмет көрсету алдында кір жуғыш машинаны электр желісінен ажырату керек.
3. Қуат ашасын ылғал қолмен ұстамаңыз.
4. Қауіпсіздігіңіз үшін қуат сымының ашасы жерге қосу контактісі бар екі полюсті розеткаға қосылуы керек. Мұқият тексеріп, розетканың дұрыс және сенімді жерге қосылғанына көз жеткізіңіз.
5. Машинаны электр желісіне қосу үшін адаптерлерді, бірнеше (екі немесе одан да көп қосылу орындары бар) розеткаларды және ұзартқыш сымдарды пайдалануға тыйым салынады.
6. Құрылғыны қоспас бұрын, құрылғыда көрсетілген кернеу жергілікті қуат көзінің кернеуіне сәйкес келетініне көз жеткізіңіз. Қуат параметрлерін білмесеңіз, қызмет көрсету ұйымына хабарласыңыз.
7. Қуат сымын тиісті қорғаныспен қамтамасыз етіңіз. Қуат сымы адамдарға немесе басқа заттарға соғылып кетпеуі немесе зақымдалмауы үшін жақсы бекітілген болуы керек. Электрмен жабдықтауға ерекше назар аудару керек. Электр ашасын розеткаға оңай қосу керек. Сондай-ақ, розетканың орналасуына және оған қол жеткізудің қарапайымдылығына ерекше назар аудару керек.
8. Қуат сымынан ұстау арқылы машинаны желіден ажыратпаңыз. Ол үшін шапшаңдығын пайдаланыңыз.

9. Розеткаға шамадан тыс жүктеме немесе қуат сымын ұзартуға болмайды. Сымды ұзарту өртке немесе электр тогының соғуына әкелуі мүмкін. Қуат сымын дымқыл қолмен ұстамаңыз.
10. Электр тогының соғуынан қорғау түріне сәйкес кір жуғыш машина I класты құрылғыға жатады, оның конструкциясы ток өткізетін бөліктерге тікелей қол жеткізудің мүмкін еместігін және қуатталған құрылымдық элементтерді судан қорғауды қамтамасыз етеді. Дегенмен, кейбір ақаулар болған жағдайда, тазалау ерітіндісі мен қалдық ылғал арқылы пайдаланушыға қолжетімді корпусның бөліктеріне электр потенциалы енуі мүмкін. Бұл жағдайда құрылғыны бірден электр желісінен ажыратып, қызмет көрсету орталығына хабарласыңыз.

## Сумен жұмыс істегенде

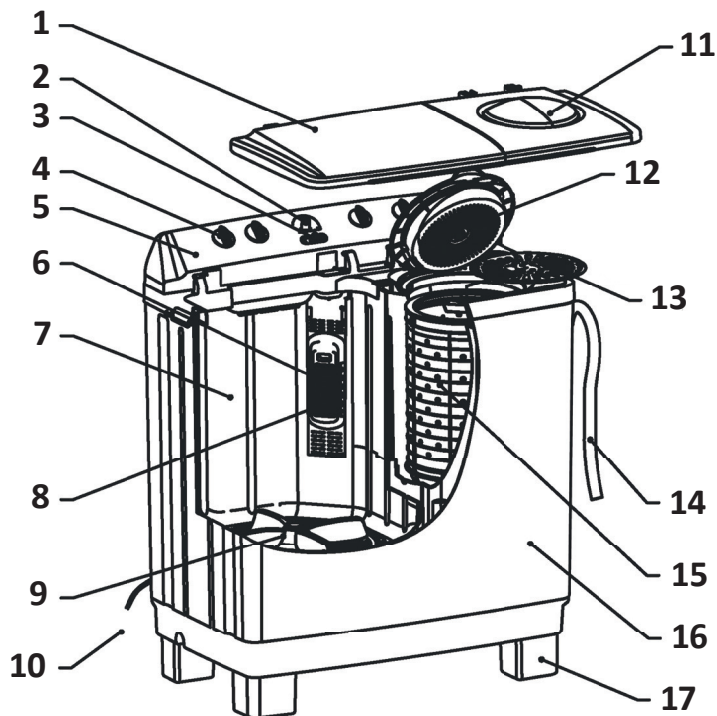
1. Жеткізу жинағына кіретін жаңа шлангтарды пайдалану керек. Ескі шлангтарды қайта пайдалануға болмайды.
2. Жуу үшін 50 °C жоғары тым ыстық суды пайдаланбаңыз. Бұл пластик бөлшектерді деформациялауы және/немесе машинаның дұрыс жұмыс істеуіне әкелуі мүмкін.
3. Кір жуғыш ваннадағы суды су жылытқышпен қыздырмаңыз.
4. Судың толып кетуіне және кір жуғыш машинаның зақымдалуына жол бермеу үшін жуу ваннасын максималды деңгейден жоғары толтырмаңыз. Егер жуу процесінде құрылғы қақпағының астынан су төгілсе, бактағы су мөлшері жүктелген кірдің көлеміне сәйкес келмейді. Бакқа бірнеше киім қосу керек немесе сумен жабдықтау деңгейін төмендету керек.
5. Басқару панелінен және машинаның артқы жағынан суды алыс ұстаңыз.

## Жалпы ережелер

1. Кір жуғыш машина тек үй ішінде пайдалануға арналған.
2. Бұл құрылғы коммерциялық пайдалануға арналмаған.
3. Бұл құрылғы кіріктірілген жабдық ретінде жұмыс істеуге арналмаған.
4. Кір жуғыш машинаны абайлап жылжытыңыз. Тасымалдау немесе жылжыту кезінде кір жуғыш машинаның қақпағы жабық болуы керек.
5. Кір жуғыш машинаны суық мезгілде жылжитпас немесе сақтауға қоймас бұрын, су төгетін түтікшені дайындалған ыдыста еден деңгейіне түсіру арқылы шлангтағы суды төгіңіз.
6. Корпустағы желдету саңылаулары кілемдермен немесе басқа жабындармен жабылмауы керек.
7. Кір жуғыш машинаны +15-тен +35 °C-қа дейінгі қоршаған орта температурасында және 60% төмен салыстырмалы ылғалдылықта пайдалану ұсынылады. 1 °C төмен және 40 °C жоғары температура диапазонында, сондай-ақ 75% жоғары салыстырмалы ылғалдылықта жұмыс істеу құрылғыны зақымдауы мүмкін.
8. Құрылғыны қолданар алдында орауыштың барлық компоненттерін алып тастаңыз. Әйтпесе, кір жуғыш машина жуу кезінде қатты зақымдалуы мүмкін.

9. Барлық орау материалдарын (пластикалық пакеттер, көбік жастықшалары және т.б.) балалардың қолы жетпейтін жерде сақтаңыз. Қаптама материалдары балалар үшін қауіпті болуы мүмкін.
10. Құрылғы балалардың немесе физикалық, сенсорлық немесе ақыл-ой қабілеттері шектеулі адамдарға, егер олардың қауіпсіздігіне жауапты басқа адамдардың бақылауында болмаса, пайдалануға арналмаған. Балаларға құрылғымен ойнауға рұқсат бермеңіз.
11. Қолданар алдында балалар мен үй жануарларының ішке кіргенін тексеріңіз.
12. Бұл кір жуғыш машина тек үйде пайдалануға арналған және тек машинада жууға болатын тоқыма бұйымдарына арналған. Кір жуғыш машинада кілемдерді жууға болмайды.
13. Жанғыш, жарылғыш немесе улы жуғыш заттарды қолданбаңыз. Тек машинада жууға арналған жуғыш заттарды пайдалануға болады.
14. Қақпақты күшпен жаппаңыз. Қақпақты жабу қиын болса, кір жуғыш машинаның ішінде тым көп киім бар-жоғын және олардың ваннаның ішінде біркелкі бөлінгенін тексеріңіз.
15. Құрылғының қақпағына сүйенбеңіз, себебі ол жұмыс кезінде қатты қызып кетуі мүмкін. Жұмыс кезінде балалар мен үй жануарларын құрылғымен тікелей байланыста ұстаңыз.
16. Қатарынан 4 жуу циклынан артық емес жасауға рұқсат етіледі, содан кейін қозғалтқыштың қызып кетуіне жол бермеу үшін 30 минут үзіліс жасау керек.
17. Жуу бағының ішінде ағартқыш сияқты күшті сілтілі заттарды қалдырмаңыз. Бұл пластик беті мен резеңке бөлшектерге зақым келтіруі мүмкін.
18. Жуу аяқталғаннан кейін бірден суды және қуатты өшіруді ұмытпаңыз.
19. Аяғыңызды құрылғының үстіне қоймаңыз немесе оған отырмаңыз.
20. Электр жарқылының, түтіннің және т.б. пайда болуына байланысты машинаның жұмысында ақаулық орын алған жағдайда, электр сымын розеткадан ажырату арқылы машинаны дереу желіден ажыратыңыз және қызмет көрсетуші маманды шақырыңыз.
21. Құрылғыны өзіңіз жөндеуге тырыспаңыз. Өкілетті қызмет көрсету орталығына хабарласыңыз.
22. Кір жуғыш машинада тұрмыстық заттарды сақтамаңыз. Бұл жабынды және басқару панелін зақымдауы мүмкін.
23. Құрылғы ұзақ уақыт бойы пайдаланылмаса, кір жуғыш машинаны электр желісінен ажыратып, су беруді өшіріңіз.

## Құрылғы схемасы



1. Жуу бағының қақпағы.
2. Сумен жабдықтау бөлімшесі.
3. Су бағытының қосқышы.
4. Қосқыштар.
5. Басқару панелінің корпусы.
6. Сүзгі.
7. Жуу бағы.
8. Су деңгейінің көрсеткіші.
9. Активатор.
10. Қуат сымы.
11. Айналдыру бағының сыртқы қақпағы.
12. Айналдыру бағының ішкі қақпағы.
13. Қорғаныс қақпағы.
14. Су төгетін шланг.
15. Айналдыру бағы.
16. Жуу ыдысының корпусы.
17. Кір жуғыш машинаның аяқтары.

**Ескертпе:** сурет тек ақпараттық мақсаттарға арналған. Өнімнің сыртқы түрі осы схемадан өзгеше болуы мүмкін.

# Орнату

## Кір жуғыш машинаны орауыштан шығару

- Құрылғыдан барлық орауыш материалдарын алып тастаңыз.
- Кір жуғыш машинаны қаптамадан шығарған кезде оның тасымалдау кезінде зақымдалмағанын тексеріңіз. Сондай-ақ, барлық бөліктердің керек-жарақ сөмкесінде қамтылғанын тексеріңіз.
- Тасымалдау кезінде кір жуғыш машина зақымдалса немесе қандай да бір керек-жарақтар жоқ болса, дереу сатушыға хабарласыңыз.

### Назар аударыңыз!

Бұл машинаның орауыш материалдары балалар үшін қауіпті болуы мүмкін, олармен балалардың жанасуын болдырмаңыз. Орам материалдарын қолданыстағы заңнамаға сәйкес кәдеге жаратыңыз. Орам материалдарын басқа қалыпты тұрмыстық қалдықтармен бірге тастамаңыз.

## Орналасқан жері

### Көлденең еден

Еденнің рұқсат етілген көлбеуі — 1°.

### Электр розеткасы

Розетка кір жуғыш машинаның бүйір қабырғасынан 1 м алыс емес жерде орналасуы керек. Бір розеткаға бірден бірнеше құрылғыны қоспаңыз.

### Бос орын

- Кір жуғыш машинаның бүйірлері мен артында бос орын қалдырып, тегіс және қатты еден аймағын таңдаңыз (артқы жағында 10 см және оң және сол жақта әрқайсысы 2 см).
- Орнату орны таза, құрғақ және тегіс болуы керек. Ағаштан, картоннан немесе ұқсас материалдардан жасалған стендтерді машинаның астына қою арқылы тегіс емес едендердің орнын толтырмаңыз. Егер машина тегіс емес бетке орнатылса, оның жұмысы айтарлықтай діріл мен шуылмен бірге жүреді.
- Кір жуғыш машинаны кілем төселген еденге орнатуға болмайды.
- Тікелей күн сәулесінің астында орнатудан аулақ болыңыз.
- Қақпақты ашу үшін жоғарғы жағында бос орын бар екеніне көз жеткізіңіз.
- Кір жуғыш машинаны көмір немесе газ жылыту құрылғылары сияқты жылу көздерінен алыс орнату керек.
- Бөлме жақсы желдетілуі керек.

- Қысқа тұйықталу немесе бөлшектердің коррозиясын болдырмау үшін машинаны ылғалдылығы жоғары орындарға орнатпаңыз.
- Кір жуғыш машинаның қуат сымында тұрмағанына көз жеткізіңіз.

## Ағаш еденге орнату

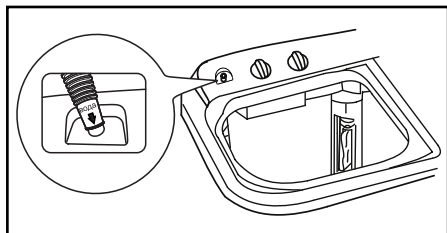
- Ағаш едендер дірілге әсіресе сезімтал.
- Шамадан тыс дірілді болдырмау үшін әр аяқтың астына қалыңдығы кемінде 15 мм болатын дірілге қарсы төсемдерді қою ұсынылады. Тіректерді бұрандалармен кем дегенде екі еден тақтасына бекітіңіз.
- Мүмкін болса, еден ең қауіпсіз болатын бөлменің бұрышын таңдаңыз.

### Ескерту!

Бұл құрылғы су кемелерінде (кемелер, яхталар және т.б.) және жылжымалы объектілерде (жылжымалы үйлер, ұшақтар және т.б.) пайдалануға арналмаған.

## Су құятын түтіктің қосылымы

Су құятын түтікшені су шүмегіне су кір жуғыш машинаның ыдысына ағып кетуі үшін қосыңыз. Су құятын түтіктің екінші ұшын машинаның басқару панелінде орналасқан су құятын тесікке салыңыз.



## Су төгетін түтіктің қосылымы

- Су төгетін түтікті кір жуғыш машинаның түбінен 100 см-ден жоғары емес орналастыру керек.
- Кез келген жуу, сығу немесе шаю операцияларын бастамас бұрын ағызу шлангісі бір ұшы кір жуғыш машинаның ағызу жүйесіне қосылуы, ал екіншісі суды ағызу жүзеге асырылатын сыйымдылыққа (ваннаның немесе раковинаның бортына) бекітілуі тиіс.



# Кір жуғыш машинаны пайдалану

## Бастапқы тексеру және киімді жууға дайындық

- Киімді бірінші рет жуған кезде олардың түсі өзгермейтініне көз жеткізіңіз. Киімнің түсі өзгергенін тексеру үшін сұйық жуғыш затқа малынған ақ сүлгіні пайдалануға болады.
- Шарфтарды және басқа төгілетін киімдерді, әсіресе басқа заттармен жуған кезде, жуу алдында бөлек шайыңыз.
- Жеңдердегі, жағалардағы және қалталардағы дақтарды тамаша әсер ету үшін машинада жуу алдында сұйық жуғыш затпен ақырын щеткамен сүртіңіз.
- Температураға сезімтал заттарды жапсырмаларда көрсетілгендей жуу керек. Әйтпесе, олардың түсі өзгеруі немесе өнім деформациялануы мүмкін.
- Ағартқыш сілтілі және киімді зақымдауы мүмкін, сондықтан оны мүмкіндігінше аз пайдаланыңыз.
- Ұнтақталған жуғыш заттар киімде дақтар мен иіс қалдыруы мүмкін, сондықтан киімді жуғаннан кейін жақсылап шаю керек.
- Жуғыш зат тым көп пайдаланылса немесе судың температурасы жеткіліксіз болса, жуғыш заттың қалдықтары шлангтарға немесе кір жуғыш машинаның құрамдас бөліктеріне кептеліп, киімге дақ қалдыруы мүмкін.
- Жуу алдында киімді өлшеп, ластану дәрежесін, судың кермектігін және жуғыш заттарды өндірушілердің ұсыныстарын бағалау қажет.
- Жуу кезінде талшықтардың белгілі бір түрінен (мақта, синтетика, жүмсақ бұйымдар және жүн) жасалған және белгілі бір түстерге, жуу температурасына, ластану дәрежесіне және түріне арналған өнімдерді жуу үшін арнайы әзірленген, көбігі аз жуғыш заттарды немесе кір жуғыш ұнтақтарды пайдалану керек. материал. Жуғыш зат дұрыс пайдаланылмаса, резервуар арқылы шамадан тыс көбік пайда болуы және құрылғының ақаулары орын алуы мүмкін.
- Жуғыш және жуғыш заттарды балалардың қолы жетпейтін құрғақ және қауіпсіз жерде сақтаңыз.
- Жуу алдында киім қалталарын мұқият тексеріңіз, өйткені зергерлік бұйымдар немесе сақиналар сияқты қатты заттар кір жуғыш машинаны зақымдауы мүмкін.
- Кейбір киімдер кір жуғыш машинаны зақымдауы мүмкін. «Найзағай» түріндегі бекіткіштер мықтап бекітілуі керек, түймелер немесе ілгектер ішке қарай түймеленуі керек. Бос таңғыштар немесе таспалар бір-біріне байланған болуы керек.
- Киімнің Болат элементтері барабанда жуылған кезде өнімді жыртып алмауы және кір жуғыш машинаға зақым келтірмеуі үшін жастық қапшығына «найзағай» немесе түймелері бар көкірекшелерді қою ұсынылады.
- Киімді жуу алдында киім өндірушісі тиісті заттаңбаларда, жапсырмаларда және т.б. көрсетілген келесі сипаттамаларға сәйкес өнімдердің жіктелуіне назар аударыңыз:
  - өндірістік материал: мақта, аралас талшық, синтетикалық мата, жібек, жүн;
  - түс: бөлек ақ және түсті заттар, әсіресе қанық түстер;

- өлшем: жуу тиімділігін арттыру үшін әртүрлі өлшемдегі заттарды бірге жууға болады;
- сезімталдық: жұмсақ заттарды бөлек жуу керек. Табиғи жүн мен жібектен жасалған жаңа өнімдер, соның ішінде перделер үшін жұмсақ жууды таңдау керек;
- ластану деңгейі: жуу режимін таңдау осыған байланысты болуы мүмкін;
- барлық жаңа түсті заттарды бөлек жуу керек.
- Егер перделерде ілгектер болса, оларды жуу алдында алып тастау керек.
- Ерекше нәзік жууды қажет ететін тоқыма бұйымдарын, мысалы, шілтерлі жиектерді, ұсақ заттарды (қалың шұлықтар, орамалдар, галстуктар және т.б.) арнайы торлы кір жууға арналған сөмкелерге салу керек.
- Жуар алдында киімнен шаңды, кірді және үй жануарларының шаштарын кетіріңіз.
- Максималды жуу тиімділігіне қол жеткізу үшін қолмен жуу алдында ақ шұлықтар, жағалар және манжеттер сияқты оңай ластанған және түсі өзгерген киімдерді шайыңыз.
- Арнайы кір жуу ұнтағын немесе сұйық жуғыш заттарды ғана пайдаланыңыз.
- Жүктелген киімнің салмағы машинаның сипаттамаларына сәйкес келетініне көз жеткізіңіз, машинаны шамадан тыс жүктемеңіз, бұл жуу тиімділігіне кері әсер етуі мүмкін.
- Дұрыс су деңгейін таңдап, кір жуғыш машинаны дұрыс салыңыз. Шамадан тыс жүктеу және судың төмен деңгейін таңдау нашар жууға, кірдің мыжылуының күшеюіне, талшықтардың түсуіне және талшықтардың домалақтауы нәтижесінде киімнің тез тозуына әкелуі мүмкін.
- Құрғақ киімдер мен синтетикалық тоқыма маталардағы әжімдерді азайту үшін жоғары су параметрін пайдаланыңыз. Бұл заттардың ауыр заттарға (орамал, джинсы және т.б.) қарағанда суда қозғалу үшін көбірек бос орны болуы керек.

## Киім машинада жууға жарамайды

- Галстуктар, кеудешелер (машинада жуу нәтижесінде кішірейіп кетуі мүмкін).
- Бүктелген және бедері бар киімдер (жуу кезінде деформациялануы мүмкін).
- Жүннен жасалған киім (толық немесе ішінара).
- Әшекейлері бар киімдер.
- Өндірушінің жуу шарттарына қатысты нұсқауларына сәйкес келмейтін өнімдерді жуудан аулақ болыңыз.
- Бензинмен, керосинмен, дизельдік отынмен, бояумен, еріткішпен немесе спиртпен боялған киімдерді ешқашан жууға болмайды.
- Кір жуғыш машинада су өткізбейтін заттарды жууға болмайды. Әйтпесе, шаю кезінде құрылғы толып кетуі және су шашуы немесе шамадан тыс діріл болуы мүмкін, бұл заттарды зақымдауы мүмкін (шаңғы костюмдері, пальтолар, қолшатырлар, көлік жамылғылары, шатырлар, ұйықтайтын қаптар және т.б.). Суды төгу кезінде су өткізбейтін өнімдерде жиналған суды толығымен төгу мүмкін емес және бір жерде жиналады, бұл кір жуғыш машинаның өте теңгерімсіздігіне, дірілдеуіне немесе қозғалуына әкеледі.

## **Балалардың заттарын жуу**

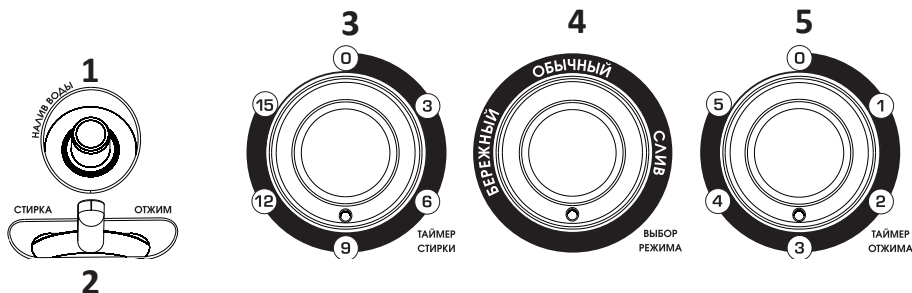
Балалардың киімдерін, сүлгілерін және жаялықтарын бөлек жуу керек. Ересектерге арналған киіммен бірге жуған кезде оларға балалар үшін зиянды микроорганизмдер түсуі мүмкін. Жуғыш заттың қалдықтарын мұқият шаюды және тазалауды қамтамасыз ету үшін балалар киімін шаю уақытын ұзарту керек.

## **Оңай құлап кетуі мүмкін заттар**

Оңай күңгірттенетін заттарды (мысалы, төмен) жуу алдында сыртқа айналдыру керек. Мұндай заттарды бөлек жуған дұрыс, өйткені олар басқа нәрселерді бұзып, өзін нашарлатуы мүмкін. Дәл осы себепті қара және түсті мақтадан жасалған бұйымдарды бөлек жуған дұрыс.

# Құрылғымен жұмыс

## Басқару панелі



1. Кір жуғыш бакка су жіберуге арналған құбыр.
2. Су беру қосқышы.
3. Жуу таймерінің қосқышы.
4. Жуу режимінің қосқышы.
5. Айналдыру уақытының қосқышы.

### Назар аударыңыз!

Басқару панелінің бөліктерін сындырмау үшін қосқыштарды көрсеткіштен ары бұрмаңыз.

## Жуу режимінің қосқышы

Бұл қосқыштың көмегімен жуу режимін таңдауға болады (қалыпты немесе жұмсақ), сондай-ақ жууға арналған бактан суды ағызу үшін ағызуды қосуға болады.

## Айналдыру уақытының қосқышы

Бұл таймер центрифуганың жұмыс уақытын орнатады.

## Жуу

### Назар аударыңыз!

Қоршаған орта температурасы 0 °C төмен болғаннан кейін электр желісіне қосу алдында машинаны бөлме температурасында кемінде 24 сағат ұстау керек.

1. Су құятын шлангты бір ұшымен су шүмегіне, екінші ұшын басқару панеліндегі сол жақ тармақ құбырына жалғаңыз.
2. Су төгетін шлангты ваннаның немесе кәріз құбырының шетіне орнатыңыз.
3. Матаның түріне және ластануына байланысты режим қосқышын пайдаланып қажетті режимді орнатыңыз.

**Назар аударыңыз:** қосқышты белгіленген шектен асырмаңыз!

4. Су құбырын ашыңыз және жууға арналған бакты қажетті деңгейге дейін сүмен толтырыңыз, бірақ максималды белгіден жоғары емес.

**Ескертпе:** су деңгейі толып кету тесігінен 3–5 см төмен ең жоғары деңгей ретінде қабылдануы керек. Су құйған кезде бұл деңгей машинаға кірді салуға арналғанын ескеріңіз. Кір жууға арналған орын қалдырыңыз, әйтпесе бак пен су төгетін түтіктен су шашырап, қозғалтқышқа түсетін жүктеме артады.

5. Машинаны электр желісіне қосыңыз, қаптамадағы өндірушінің ұсыныстарына сәйкес ыдысқа жуғыш затты құйыңыз. Жуу таймерін 1-2 минутқа бұраңыз: кір жуғыш машинаны кірсіз 1-2 минут жұмыс істеу жуғыш заттың суда біркелкі еруіне мүмкіндік береді.

6. Жуғыш бакка алдын ала дайындалған және сұрыпталған кірді салыңыз, бакты қақпақпен жабыңыз.

7. Жуу уақытын таңдау үшін жуу таймерінің қосқышын сағат тілімен бұраңыз.

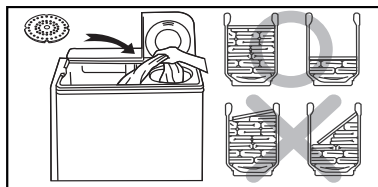
8. Су беру қосқышын «Стирка» (Жуу) күйіне қойыңыз.

## Жуу режимдерінің кестесі

Мата түрі	Жуу уақыты	Су мөлшері	Ұнтақ мөлшері
Синтетика	2–5 мин	30 л	30 г
Жібек	2–5 мин	30 л	30 г
Жүн	2–10 мин	30 л	30 г
Трикотаж	2–10 мин	30 л	30 г
Мақта және зығыр	5–15 мин	40 л	40 г
Қатты ластанған кірлер	10–20 мин	50 л	50 г

## Айналдыру

1. Кірді жуу багынан айналдыру багына ауыстырыңыз. Кірді біркелкі таратыңыз.
2. Қорғаныс қақпағын кірдің үстіне көлденең күйде айналдыру багына салыңыз.



3. Айналдыру багының ішкі және сыртқы қақпақтарын мықтап жабыңыз.
4. Айналдыру таймерінің қосқышын сағат тілімен бұру арқылы қажетті айналдыру уақытына орнатыңыз.
5. Су беру қосқышын «Отжим» (Айналдыру) күйіне қойыңыз.

Тоқыма түрі	Айналдыру уақыты
Жібек	Шамамен 50 сек
Жеңіл киім (талшық/аралас)	Шамамен 1 мин
Трикотаж (талшық)	Шамамен 1–2 минут
Іш киім (мақта)	Шамамен 2–3 мин
Пуловер (мақта/зығыр)	Шамамен 3–4 мин
Сүлгімен төсек жапқыштар (мақта)	Шамамен 5 мин

- Қорғаныс қақпағын орнату сығу құрылғысының жұмысының міндетті шарты болып табылады. Әйтпесе, кірдің машинаның ішіне түсіп қалуы мүмкін, бұл су төгетін сорғының істен шығуына әкелуі мүмкін.
- Кірді айналдырғышқа біркелкі таратпасаңыз немесе қорғаныс қақпағын дұрыс орнатпасаңыз, айналдыру циклі кезінде бөгде шу немесе қатты діріл болуы мүмкін. Бұл жағдайда кір жуғыш машинаны өшіріңіз, центрифуга толығымен тоқтағанша күтіңіз, айналдыру ваннасының қақпағын ашыңыз, кірді біркелкі қайта таратыңыз және қорғаныс қақпағын дұрыс орнатыңыз.
- Айналдыру және төгу функциясын бір уақытта пайдалану үшін суды төгуден 1 минут бұрын айналдыру функциясын қосыңыз.
- Егер центрифуга қақпақты ашқаннан кейін 15 секунд ішінде тоқтамаса, тежеу жүйесі жұмыс істемейді. Құрылғыны пайдалануды дереу тоқтатып, қызмет көрсету орталығына хабарласыңыз.

## Жуу процесінің аяқталуы

1. Кірді айналдыру бағынан алыңыз, бактың қақпақтарын жабыңыз.
2. Шлангтардан, жуғыш бактан және айналдыру бағынан қалдық суды алып тастаңыз. Айналдыру бағындағы суды ағызу үшін режим қосқышын «Слив» (Төгу) күйіне қойыңыз.
3. Кір жуғыш машинаны қуат көзінен ажыратыңыз.
4. Шкаф пен басқару панелін жұмсақ шүберекпен сүртіңіз. Кір жууға арналған ванна мен айналдырғышты кептіру үшін біраз уақыт ашық қалдырыңыз.

## Техникалық қызмет көрсету

- Қызмет көрсету алдында кір жуғыш машинаны электр желісінен ажыратып, су шүмегін жабыңыз.
- Кір жуғыш машинаның зақымдалуын және улы және/немесе жарылғыш газдардың шығуын болдырмау үшін еріткіштерді қолдануға болмайды.
- Құрылғының пластикалық беттеріне зақым келтірмеу үшін корпусты тазалау кезінде абразивті тазалағыштарды, қатты щеткаларды немесе өткір заттарды пайдаланбаңыз.
- Кір жуғыш машинаны тазалаған кезде құрамында хлороксиленол (РСМХ) антисептики бар тазалағыштарды пайдаланбаңыз.

## Кір жуғыш машинаның корпусын тазалау және күту

Кір жуғыш машинаға дұрыс күтім жасау оның қызмет ету мерзімін ұзартуы мүмкін. Жуғыш ұнтақтан, ағартқыштан және басқа заттардан дақ пайда болған бойда оларды тазалаңыз. Қажет болса, беті жұмсақ дымқыл шүберекпен немесе губкамен тазалануы керек. Қатты ластану үшін бейтарап жуғыш заттарды пайдаланыңыз.

## Сүзгіні тазалау

1. Сүзгіні алыңыз.
2. Оны тазалап, ағынды сумен шайыңыз.
3. Оны тоқтағанша қайта орнатыңыз (сіз сипатты шертуді естисіз).

## Ықтимал проблемалар және олардың шешімі

Проблема	Мүмкін шешім
Құрылғы жұмыс істемейді	<ul style="list-style-type: none"> <li>• Қуат көзін тексеріңіз.</li> <li>• Ашаның розеткаға мықтап кіргенін тексеріңіз.</li> <li>• Жуу немесе айналдыруды басқару тұтқаларының «0» күйінде екенін тексеріңіз</li> </ul>
Судың ағуы	<ul style="list-style-type: none"> <li>• Су төгетін шлангтың дренаж жүйесіне (кәріз) дұрыс және сенімді жалғанғанына көз жеткізіңіз.</li> <li>• Су құятын шлангтағы су еденге тамбағанына көз жеткізіңіз.</li> <li>• Еденде су болса, ашаны розеткадан суырып, қызмет көрсету орталығына хабарласыңыз</li> </ul>
Су ағызу болмады	<ul style="list-style-type: none"> <li>• Су төгетін шлангтың ұшы тым биік екенін тексеріңіз.</li> <li>• Су төгетін шлангтағы судың қатып қалғанын тексеріңіз.</li> <li>• Су төгетін шланг бөгде заттармен бітеліп қалғанын тексеріңіз.</li> <li>• Жоғарыда көрсетілген ақаулар болмаған жағдайда, кір жуғыш машинаны өшіріп, сорғыны тазалау үшін қызмет көрсету орталығына хабарласыңыз</li> </ul>
Жуу кезінде қалыптан тыс шу	<ul style="list-style-type: none"> <li>• Жуу бөліміне тиындар немесе басқа бөгде заттардың түсіп кеткенін тексеріңіз</li> </ul>
Айналдыру кезінде қарқынды діріл және шу	<ul style="list-style-type: none"> <li>• Кір жуғыш машинаның тегіс, тұрақты бетке қойылғанына көз жеткізіңіз.</li> <li>• Айналдыру бағындағы кірдің біркелкі бөлінгеніне көз жеткізіңіз</li> </ul>

### Назар аударыңыз!

Жоғарыдағы әдістерді орындағаннан кейін мәселе жойылмаса, уәкілетті қызмет көрсету орталығына хабарласыңыз.



## Техникалық сипаттамалары

Үлгісі	WM-SA636AL/WG
Сауда белгісі	Aceline
Электр тогының соғуынан қорғау класы	I
Желілік кернеу	220 В
Жиілік	50 Гц
Тұтыну қуаты	475 Вт
Жүктеп алу түрі	Вертикалды
Жууға арналған кірдің максималды салмағы	6 кг
Айналдыруға арналған кірдің максималды салмағы	3,6 кг
Максималды айналдыру жылдамдығы	1300 айн/мин
Энергия тиімділігі класы	A
Айналдыру тиімділігі класы	D
Жуу циклына энергия тұтыну	0,192 кВт·сағ
Бір жуу циклына су шығыны	61 л
Максималды жуу уақыты	15 мин
Максималды айналдыру уақыты	5 мин
Судың максималды температурасы	50 °С
Жуу кезіндегі шу деңгейі	74 дБ
Айналдыру кезіндегі шу деңгейі	85 дБ
Максималды су қысымы	0,6 МПа
Қорғау дәрежесі	IPX4
Жуу бағдарламаларының саны	2
Таза салмағы	19 кг
Өлшемдері (Ұ×Е×Б)	73,5 × 44 × 85 см
Қуат сымының қондырма түрі	Y

## Жинақталым

- Жартылай автоматты кір жуғыш машина.
- Айналдыру бағының қорғаныс қақпағы.
- Су құятын шланг.
- Пайдалану бойынша нұсқаулық.

# Энергия тиімділігі туралы ақпарат

Энергетическая эффективность  
стиральной машины/Кір жуғыш  
машинаның энергетикалық тиімділігі

Производитель/Өндіруші

**aceline**

Модель/Үлгісі

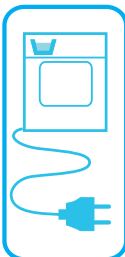
WM-SA636AL/WG



СРЕДНЕВЗВЕШЕННОЕ  
КОЛИЧЕСТВО  
ПОТРЕБЛЯЕМОЙ ЭНЕРГИИ

ТҰТЫНЫЛАТЫН  
ЭНЕРГИЯНЫҢ ОРТАША  
ӨЛШЕМДІ КӨЛЕМІ

**42**  
кВт·ч/год  
кВт·сдг/жыл



**15**  
мин/цикл

**6**  
кг

**74**  
дБ

**ABCDEF G**

**85 дБ**

## Монтаждау, сақтау, тасымалдау (тасу), өткізу және кәдеге жарату ережелері мен шарттары

- Құрылғы қандай да болмасын монтаждауды немесе бекітуді талап етпейді.
- Құрылғыны қаптамада, өндірушінің және тұтынушының жылытылатын үй-жайларында ауаның 5 және 40 °С аралығындағы температурада және ауаның 80%-дан аспайтын салыстырмалы ылғалдылығында сақтау керек. Үй-жайда жемірілуді тудыратын жегі қоспалар (қышқылдардың, сілтілердің булары) болмауы тиіс.
- Құрылғының дұрыс тасымалдануын қамтамасыз ету үшін, келесі талаптарды орындау қажет:
  - егер бар болса, құрылғының барлық ішкі жабдықтарын алып шығып, бөлек қаптаңыз;
  - жұмыс қабілеттігін және сыртқы түрін сақтау үшін, құрылғының дұрыс қапталғанына көз жеткізіңіз (ірі габаритті техниканы, қауіпті жерлерінде қатпаршақты картоннан төсемі бар, полиэтилен немесе көпіршікті үлдірмен орау қажет);
  - көлік құралында қозғалу мүмкіндігін болдырмау үшін, құрылғыны белдіктермен мықтылап бекітіңіз;
  - сыртқы ортаның әсерін толығымен жою үшін тек жабық көлікті пайдаланыңыз;
  - тиеу-түсіру жұмыстарын орындау кезінде, қаптамамен өте сақ болуды қамтамасыз етіңіз.
- Құрылғы ұқыпты өңдеуді талап етеді, оны шаң, кір, соққы, ылғал, от және т.б. әсерінен қорғаңыз.
- Құрылғыны сату жергілікті заңнамасына сәйкес жүргізілуі керек.
- Бұйымның қызмет ету мерзімі аяқталғаннан кейін оны қарапайым тұрмыстық қоқыспен бірге тастауға болмайды. Оның орнына, ол федералды немесе жергілікті заңнамаға сәйкес қайта өңдеу және қайта өңдеу үшін электрлік және электронды жабдықты тиісті қабылдау бекетіне қайта өңдеуге жіберіледі. Осы бұйымды дұрыс жоюды қамтамасыз ете отырып, сіз табиғи ресурстарды үнемдеуге және қоршаған ортаға және адамдардың денсаулығына зиян келтірмеуге көмектесесіз. Бұл бұйымды қабылдау және жою бекеттері туралы қосымша ақпаратты жергілікті муниципалды органдардан немесе тұрмыстық қалдықтарды шығаратын кәсіпорыннан алуға болады.
- Құрылғының ақаулығы анықталған жағдайда, тез арада авторландырылған сервистік орталыққа хабарласу немесе құрылғыны кәдеге жарату керек.

## Қосымша ақпарат

**Өндіруші:** Өндіруші: «АЕ MANUFACTURING» ЖШҚ,  
Өзбекстан, Ташкент қ., Учтепа ауданы, Катта Хирмонтепа көшесі 1.

Өзбекстанда жасалған.

**Импортер / юр. лицо, принимающее претензии в Республике Казахстан:**  
ТОО «ДНС КАЗАХСТАН», г. Астана, р-н Сарыарқа, пр-т Сарыарқа, зд. 12, Республика Казахстан.

**Импорттаушы / Қазақстан Республикасында талаптар қабылдайтын заңды тұлға:** «DNS QAZAQSTAN (ДНС КАЗАХСТАН)» ЖШС, Астана қ-ы, Сарыарқа ауданы, Сарыарқа д-лы, 12 Ғ-т, Қазақстан Республикасы.

**Адрес электронной почты / электронды пошта мекен-жайы:** info@dns-shop.kz

Өнім Кеден одағының техникалық регламентінің талаптарына сәйкес келеді:

- «Төмен вольтты жабдықтың қауіпсіздігі туралы» КО ТР 004/2011;
- «Техникалық құралдардың электромагниттік үйлесімділігі» КО ТР 020/2011.

Тауар Еуразиялық экономикалық одақтың «Электртехника және радиоэлектроника бұйымдарында қауіпті заттарды қолдануды шектеу туралы» ЕАЭО ТР 037/2016 техникалық регламентінің талаптарына сәйкес келеді.

Өнімнің сыртқы түрі мен техникалық сипаттамалары ескертусіз өзгертілуі мүмкін. Құрылғының нақты интерфейсі осы нұсқаулықта көрсетілгеннен басқаша болуы мүмкін.



Тауарды дайындау күні қаптамада көрсетілген.

V.1

# Ескертпелер

## Құрғақ кірдің шамамен салмағы

### Төсек-орын тысы

Төсек жабынының түрі	Шамамен салмағы (грамм)
Жастық қап	180–220
Сүлгі	220–600
Жайма	350–700
Көрпе жамылғысы	500–800

### Киім

Киім түрі	Шамамен салмағы (грамм)		
	Ерлердікі	Әйелдер	Балаларға
Футболка	230–300	80–150	40–80
Блуза, көйлек	130–180	100–300	50–120
Костюм	1300–2000	800–1000	650–800
Шалбар матасы	500–700	300–450	130–250
Джинсы шалбар	600–700	400–500	150–200
Халат	500–800	350–500	130–300
Шорттар	200–350	150–350	70–150
Свитер, жел қорғағыш	800–1100	400–650	300–500
Аяқ пиджак, куртка	1300–1800	900–1300	500–1000

## Киімде көрсетілген пиктограммалардың мағынасы

Таңба	Сипаттама	Ұсыныстар
	Тұрақты жуу	—
	Киімді 95 °С температурада жуу	Ақ мақта немесе зығыр. Жоғары температураға төзімді түсті зығыр
	Киімді 60 °С температурада жуу	Жіңішке мақта іш киім немесе полиэфир матасынан жасалған киім
	Киімді 40 °С температурада жуу	Мақтадан, полиэфирден және басқа синтетикалық маталардан жасалған қара түсті зығыр мат.
	Киімді 30 °С температурада жуу	Кір жуғыш машинада жууға жарамды жүннен жасалған бұйымдар
	Қол жуу	Зығыр машинада жууға жарамайды
	Жууға тыйым салынады	Құрғақ тазалауды қолданыңыз
	Ағарту	—
	Құрамында хлор бар жуғыш заттармен ағарту	—
	Ағартуға болмайды	—
	Үтіктеу	—
	Жоғары температурада үтіктеу (макс. 200 °С)	Ылғал мақта, зығыр, тоқыма
	Орташа температурада үтіктеу (макс. 150 °С)	Аздап суланған мата (мақта, жібек, синтетикалық маталар)
	Төмен температурада үтіктеу (макс. 110 °С)	Әртүрлі синтетикалық маталар
	Үтіктеуге болмайды	—

## Киімде көрсетілген басқа пиктограммалардың мағынасы

Таңба	Сипаттама
	Химиялық және құрғақ тазалау
	Барлық ықтимал тазалау әдістеріне рұқсат етіледі
	Перхлорэтиленді тазалау
	Арнайы еріткіштерге негізделген тазалау
	Таңбаның астындағы сызықша өнімді абайлап тазалау керектігін білдіреді
	Химиялық тазалауға жатпайды
	Электр кептіргіштерге рұқсат етіледі
	Қалыпты температурада құрғатыңыз
	Төмен температурада кептіріңіз (жұмсақ кептіру)
	Электр кептіргіштерге тыйым салынады
	Тік кептіру
	Көлденең беткейде кептіру
	Айналдырусыз кептіру
	Құрамында хлоры жоқ жуғыш заттармен ағарту

## Дақтарды кетіруге арналған кеңестер

Дақ түрі	Асылдандыру бойынша ұсыныстар
Таңқурай, құлпынай	Бір шай қасық сірке суы мен лимон шырынын қоспасын дайындаңыз, қоспаға матаны малып, дақты сүртіңіз
Көкжидек, қарақат	Дақтарды суық сумен шайыңыз, содан кейін лимон шырынын бірнеше минутқа жібітіңіз
Балмұздақ	Боялған матаны 1 шай қасық борак және 1 шай қасық су ерітіндісіне салып, содан кейін қалыпты түрде шайып, жуыңыз
Кофе	Глицерин, аммиак және судың тең бөліктерінің қоспасын дайындаңыз. Бұл композициямен дақты мұқият ылғалдандырып, 5 сағатқа қалдырыңыз, содан кейін сумен шайыңыз
Шоколад	Ыдысқа су құйып, 1 литр суға 1 ас қасық мөлшерінде тұз қосып, дақтары бар киімдерді осы суда жуыңыз
Қызыл вино	Қызыл шарап дағын тұзбен себіңіз, содан кейін бай шарап-тұз қоспасын сүрту үшін қатты щетканы пайдаланыңыз және дақты таза, сіңіргіш шүберекпен сүртіңіз. Дақтарға суық су жағыңыз (дақтың таралмауы үшін әрқашан оның шетінен ортасына дейін жұмыс жасаңыз). Қайтадан сулаңыз және әдеттегідей тазалаңыз
Жеміс пен шырын	1/2 кесе суға 1 шай қасық сүтегі асқын тотығының ерітіндісін дайындаңыз, оны даққа сүртіңіз және суық сумен шайыңыз
Шөп	Оларды өнеркәсіптік спиртпен ақырын сүртіңіз (ацетатты және триацетатты маталарға қолдануға болмайды!), содан кейін шайыңыз және жуыңыз
Шаш бояуы	Сүтегі асқын тотығы мен аммиак ерітіндісін дайындап, дақты шүберекпен сүртіңіз
Қан	Қанға боялған киімді ыстық суға малуға немесе жууға болмайды. Дақтарды суық суға салып, содан кейін кір сабынмен жуыңыз
Йод	Дақтарды аммиакпен сүртіңіз
Кеңселік желім	Мақтаға тырнақ лак кетіргішті (ацетонсыз) жағып, дақты сүртіңіз
Сағыз	Элементті мұздатқышқа салыңыз. Сағыз қатайғаннан кейін оны заттан абайлап алып тастаңыз



# Кепілдік талоны

SN/IMEI: \_\_\_\_\_

Кепілдікке қойылған күні: \_\_\_\_\_

Өндіруші бүкіл кепілдік мерзімі ішінде құрылғының үздіксіз жұмыс істеуіне, сондай-ақ материалдар мен жинақтарда ақаулардың болмауына кепілдік береді. Кепілдік кезеңі бұйымды сатып алған сәттен басталады және тек қана жаңа өнімдерге қолданылады.

Кепілдік қызмет көрсетуге пайдаланушы нұсқаулығына сәйкес бұйымды пайдалану шартымен кепілдік мерзімі ішінде тұтынушының кесірінен істен шықпаған элементтерді тегін жөндеу немесе ауыстыру кіреді. Элементтерді жөндеу немесе ауыстыру уәкілетті сервистік орталықтардың аумағында жүргізіледі.

Кепілдік мерзімі: 12 ай.

Пайдалану мерзімі: 24 ай.

Сервистік орталықтардың өзекті тізімі келесі мекенжай бойынша:

<https://www.dns-shop.kz/service-center/>

**Кепілдік міндеттемелер және тегін сервистік қызмет көрсету, егер оларды ауыстыру бұйымды бөлшектеуге байланысты болмаса, тауардың жиынтықтылығына кіретін, төменде аталған керек-жарақтарға қолданылмайды:**

- ҚБП (Қашықтан басқару пультіне) арналған қуат элементтері (батареялар).
- Жалғағыш кәбілдер, антенналар және оларға арналған жалғастырғыш тетіктер, құлаққаптар, микрофондар, «HANDS-FREE» құрылғылары; жиынтықта жеткізілетін әртүрлі типтегі ақпарат тасымалдағыштар, бағдарламалық құрал (БҚ) және драйверлер (бұйымның қатты магниттік дискілердегі жинақтағышқа алдын ала орнатылған БҚ-ны қоса алғанда, бірақ онымен шектелмей), сыртқы енгізу-шығару құрылғылары және манипуляторлар.
- Қаптар, сөмкелер, белдіктер, тасымалдауға арналған баулар, монтаждық керек-жарақтар, құрал-саймандар, бұйымға қоса берілетін құжаттама.
- Табиғи тозуға ұшырайтын шығын материалдары мен бөлшектер.



## Өндіруші келесі жағдайларда кепілдік міндеттемелерге ие болмайды:

- Кепілдік мерзімі аяқталды.
- Егер жеке (тұрмыстық, отбасылық) қажеттіліктерге арналған бұйым кәсіпкерлік қызметті жүзеге асыру үшін, сондай-ақ оның тікелей міндетіне сәйкес келмейтін басқа мақсаттарда пайдаланылған болса.
- Өндіруші бұйымды пайдалану кезінде пайдаланушы нұсқаулығының талаптарын бұзу, бұйымды орнату және оған қызмет көрсету жөніндегі ұсынымдарды, қосу ережелерін (бұйымның өзіне де, онымен байланысты бұйымдарға да сәйкес келмейтін желілік кернеудің әсері нәтижесінде туындаған қысқа тұйықталулар), бұйымды сақтау және тасымалдау кезінде өнім иесі және/немесе үшінші тұлғалар шеккен ықтимал материалдық, моральдық және өзге де зиян үшін жауапты болмайды.
- Механикалық зақымданудың барлық жағдайлары: өнімді пайдалану кезінде алынған сызаттар, жарықтар, деформациялар, соққы іздері, майысулар, кептелістер және т.б.
- Түрлендірулерді, рұқсат етілмеген жөндеулерді осындай жұмыстарды жүргізуге уәкілетті емес адамдар жүргізген жағдайлар. Егер ақаулық конструкцияны немесе бұйымның схемасын өзгерту, Өндіруші қарастырмаған сыртқы құрылғыларды қосу, Қазақстан Республикасының заңнамасына сай сәйкестік сертификаты жоқ құрылғыны пайдалану салдарынан туындаған болса.
- Егер бұйымның ақауы еңсерілмейтін күштің әсерінен (табиғи элементтер, өрт, су тасқыны, жер сілкінісі, тұрмыстық факторлар және Өндірушіге тәуелді емес басқа жағдайлар) немесе Өндіруші болжай алмаған үшінші тұлғалардың әрекеттерінен туындаса. Бұйымның толық немесе ішінара істен шығуына алып келген бұйымның ішіне бөгде заттардың, өзге денелердің, заттектердің, сұйықтықтардың, жәндіктердің немесе жануарлардың түсуінен, агрессивті ортаның әсерінен, жоғары ылғалдылықтан, жоғары температуралардан туындаған ақау.
- Бұйымды сәйкестендіру (сериялық нөмірі) жоқ немесе сәйкес келмейді. Егер зақымданулар (кемшіліктер) зиянды бағдарламалық қамтаманың; БҚ ұсынушысының осы қызметті ұсынбауына байланысты мүмкіндігінсіз бұйымның бағдарламалық ресурстарына қолжетімділіктің болмауына әкеп соққан құпиясөздерді (кодтарды) оларды жинау/қалпына келтіру мүмкіндігінсіз орнату, ауыстыру немесе жою әсерінен туындаса.
- Егер жұмыстың ақаулықтары қуат беруші, кәбілдік, телекоммуникациялық желілердің, радиосигнал қуатының стандарттарға немесе техникалық регламенттеріне сәйкес келмеуінен, оның ішінде бедер ерекшеліктерінен және басқа да осыған ұқсас сыртқы факторлардан, бұйымның желі әрекет ететін шекарада немесе аймақтан тыс жерде пайдаланылуынан туындаған болса.
- Егер зақымданулар стандартты емес (түпнұсқалық емес) және/немесе сапасыз (зақымданған) шығыс материалдарын, керек-жарақтарды, қосалқы бөлшектерді, қуат беру элементтерін, әртүрлі үлгідегі ақпарат тасымалдағыштарды (CD, DVD дискілерді, жад карталарын, SIM карталарын, картридждерді қоса алғанда) пайдаланудан туындаса.
- Егер кемшіліктер үйлесімсіз контентті (әуендерді, графиканы, бейне және басқа файлдарды, Java қосымшаларын және оларға ұқсас бағдарламаларды) алуға, орнатуға және пайдалануға байланысты туындаған болса.
- Осы бұйыммен жанасып жұмыс істейтін басқа жабдыққа келтірілген залалға.





**aceline**