

REDMOND

Аэрогриль
RAG-246

Руководство по эксплуатации



Если вы не получили требуемое качество обслуживания в сервисе, обращайтесь в головной сервисный центр по контактным данным, указанным в условиях гарантийного обслуживания

СОДЕРЖАНИЕ

МЕРЫ БЕЗОПАСНОСТИ.....	4
Технические характеристики.....	5
Комплектация	5
Устройство прибора	5
I. ПЕРЕД НАЧАЛОМ ИСПОЛЬЗОВАНИЯ.....	5
II. ЭКСПЛУАТАЦИЯ ПРИБОРА	6
Использование	6
Ошибки при приготовлении и способы их устранения	6
III. УХОД ЗА ПРИБОРОМ	7
Хранение и транспортировка	7
IV. ПЕРЕД ОБРАЩЕНИЕМ В СЕРВИС-ЦЕНТР.....	7
V. ГАРАНТИЙНЫЕ ОБЯЗАТЕЛЬСТВА.....	7



Изготовитель: «Пауэр Пойнт Инк. Лимитед» № 1202 Хай Юн Гэ (В1) Лин Хай Шан Чжуан Сямейлин Футьян, Шеньжень, Китай, 518049.

Виробник: «Пауэр Поінт Інк. Лімітед» № 1202 Хай Юн Ге (В1) Лін Хай Шан Чжуан Сямейлін Футьян, Шеньжень, Китай, 518049.

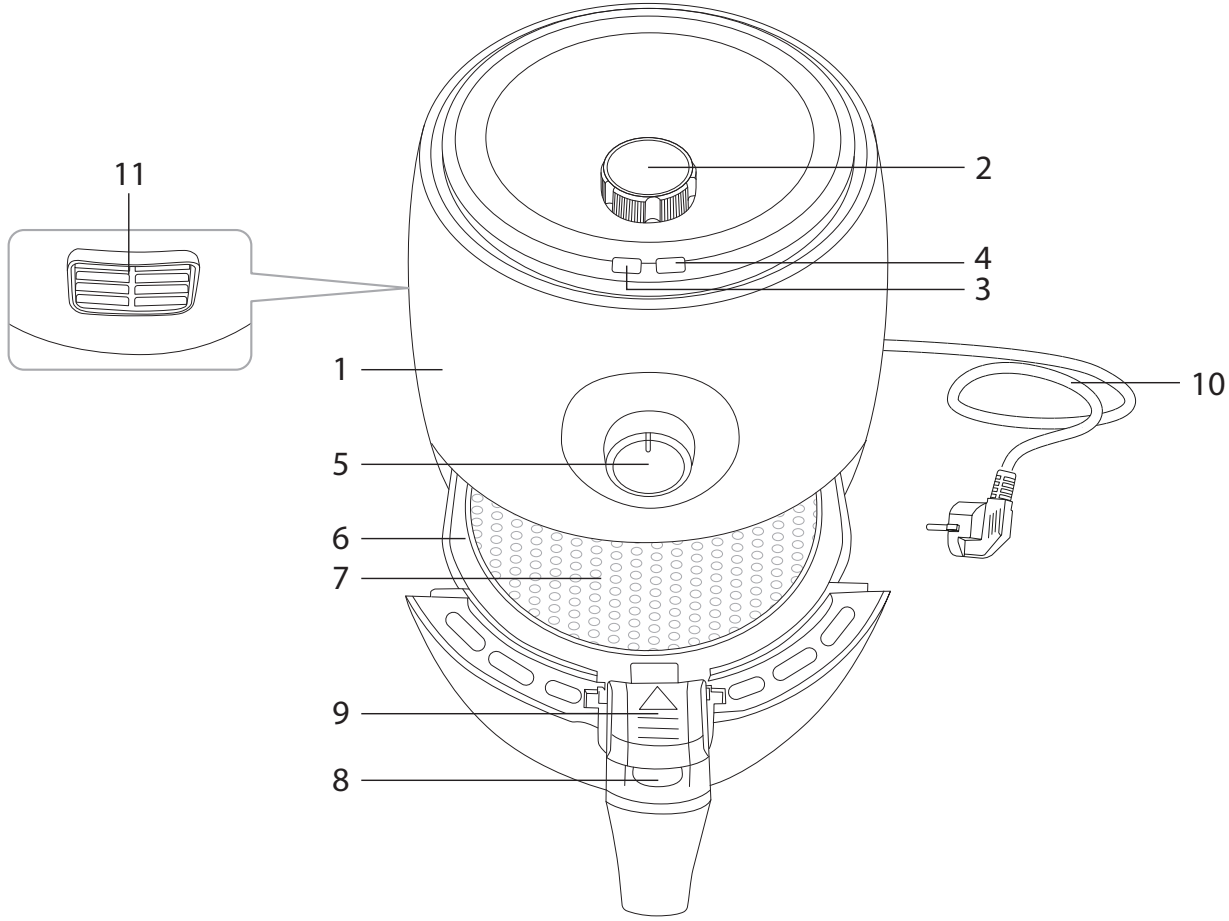
Импортер в России: ООО «ИЛОТ», 198099, г. Санкт-Петербург, ул. Промышленная, д. 38, к. 2, лит. А.

Імпортер в Україні: ТОВ ПІІ «АСБІС-УКРАЇНА», 03061, м. Київ, вул. Газова, будинок 30.

Importer (EU): SIA "SPILVA TRADING", Jelgava, Meiju cels 43-62, LV-3007.

© REDMOND. Все права защищены. 2022.

Воспроизведение, передача, распространение, перевод или другая переработка данного документа или любой его части без предварительного письменного разрешения правообладателя запрещены.



УВАЖАЕМЫЙ ПОКУПАТЕЛЬ!

Благодарим вас за то, что отдали предпочтение бытовой технике REDMOND.

REDMOND — это качество, надежность и неизменно внимательное отношение к потребностям клиентов. Надеемся, что вам понравится продукция компании и вы также будете выбирать наши изделия в будущем.

Аэрогриль RAG-246 — современный многофункциональный прибор для приготовления пищи в домашних условиях.

Хотите узнать больше? Посетите наш сайт www.redmond.company.

Здесь вы найдете актуальную информацию о предлагаемой технике REDMOND и ожидаемых новинках, сможете получить консультацию онлайн, а также заказать продукцию REDMOND и оригинальные аксессуары к ней в нашем интернет-магазине.

Служба поддержки пользователей REDMOND в России: 8-800-200-77-21 (звонок по России бесплатный).



Прежде чем использовать данное изделие, внимательно прочитайте руководство по эксплуатации и сохраните его в качестве справочника. Правильное использование прибора значительно продлит срок его службы.

Меры безопасности и инструкции, содержащиеся в данном руководстве, не охватывают все возможные ситуации, которые могут возникнуть в процессе эксплуатации прибора. При работе с устройством пользователь должен руководствоваться здравым смыслом, быть осторожным и внимательным.

МЕРЫ БЕЗОПАСНОСТИ

- Производитель не несет ответственности за повреждения, вызванные несоблюдением требований по технике безопасности и правил эксплуатации изделия.
- Данный электроприбор представляет собой многофункциональный прибор для приготовления пищи в бытовых условиях и может применяться в квартирах, загородных домах или в других подобных условиях непромышленной эксплуатации. Промышленное или любое другое нецелевое использование прибора будет считаться нарушением условий надлежащей эксплуатации изделия. В этом случае производитель не несет ответственности за возможные последствия.

- Перед подключением прибора к электросети проверьте, совпадает ли ее напряжение с номинальным напряжением питания прибора (см. технические характеристики или заводскую табличку изделия).
- Используйте удлинитель, рассчитанный на потребляемую мощность прибора, — несоответствие параметров может привести к короткому замыканию или возгоранию кабеля.
- Подключайте прибор только к розеткам, имеющим заземление, — это обязательное требование защиты от поражения электрическим током. Используя удлинитель, убедитесь, что он так же имеет заземление.
- Не оставляйте работающий прибор без присмотра. Прибор не предназначен для работы с помощью внешнего таймера или отдельной системы удаленного управления.
- Во время работы металлические части прибора нагреваются. Не дотрагивайтесь до них руками, когда устройство подключено к электросети. Никогда не дотрагивайтесь до внутренних поверхностей нагретого прибора.
- Продукты могут гореть, поэтому прибор не следует использовать вблизи или под легковоспламеняющимися материалами, например, занавесками.
- Выключайте прибор из розетки после использования, а также во время его очистки или перемещения. Извлекайте электрошнур сухими руками, удерживая его за штепсель, а не за провод.
- Не протягивайте шнур электропитания в дверных проемах или вблизи источников тепла. Следите за тем, чтобы электрошнур не перекручивался и не перегибался, не соприкасался с острыми предметами, углами и кромками мебели.

STOP

ПОМНИТЕ: случайное повреждение кабеля электропитания может привести к неполадкам, которые не соответствуют условиям гарантии, а также к поражению электротоком. Во избежание опасности, замену поврежденного шнура питания должен производить только изготовитель, сервисная служба или аналогичный квалифицированный персонал.

- Не устанавливайте прибор на мягкую и нетермоустойчивую поверхность, не накрывайте его во время работы: это может привести к перегреву и поломке прибора.
- Следите, чтобы во время работы аэрогриль находился на расстоянии не менее 10 см от легко воспламеняющихся материалов (шторы, обои и т.п.).
- Запрещена эксплуатация прибора на открытом воздухе: попадание влаги или посторонних предметов внутрь корпуса прибора может привести к его серьезным повреждениям.
- Используйте прибор на высоте не более 2000 м.
- Перед очисткой прибора убедитесь, что он отключен от электросети и полностью остыл. Строго следуйте инструкциям по очистке прибора.

STOP

ЗАПРЕЩАЕТСЯ погружать корпус прибора в воду или помещать его под струю воды! Не допускайте попадания влаги во встро-енный вентилятор.

- Прибор не предназначен для использования лицами (включая детей) с пониженными физическими, психическими или умственными способностями или при отсутствии у них опыта или знаний, если они не находятся под контролем или не проинструктированы об использовании данного прибора лицом, ответственным за их безопасность. Дети должны находиться под присмотром для недопущения игры с прибором.
- Запрещены самостоятельный ремонт прибора или внесение изменений в его конструкцию. Ремонт прибора должен производиться исключительно специалистом авторизованного сервис-центра. Непрофессионально выполненная работа может привести к поломке прибора, травмам и повреждению имущества.

STOP

ВНИМАНИЕ! Запрещено использование прибора при любых неисправностях.



ОСТОРОЖНО! Горячая поверхность!

Технические характеристики

Модель.....	RAG-246
Мощность.....	1500 Вт
Напряжение.....	220–240 В, 50 Гц
Защита от поражения электотоком.....	класс I
Защита от перегрева.....	есть
Тип управления.....	механический
Объем.....	3 л
Покрывание чаши / контейнера для приготовления.....	антипригарное
Температура нагрева.....	80–200 °С
Таймер.....	до 30 минут
Габаритные размеры (Ш × В × Г).....	270 × 315 × 320 мм
Длина шнура электропитания.....	1 м
Вес нетто.....	3,8 кг

Комплектация

Аэрогриль.....	1 шт.
Книга рецептов.....	1 шт.
Руководство по эксплуатации.....	1 шт.
Сервисная книжка.....	1 шт.

Производитель имеет право на внесение изменений в дизайн, комплектацию, а также в технические характеристики изделия в ходе постоянного совершенствования своей продукции без дополнительного уведомления об этих изменениях. В технических характеристиках допускается погрешность ±10%.

Устройство прибора (схема А1, стр. 3)

- | | |
|--------------------------|---|
| 1. Корпус прибора | 7. Съёмный контейнер для приготовления с ручкой |
| 2. Регулятор температуры | 8. Кнопка отсоединения контейнера для приготовления |
| 3. Индикатор питания | 9. Защитный кожух кнопки отсоединения |
| 4. Индикатор нагрева | 10. Электрошнур |
| 5. Механический таймер | 11. Вентиляционное отверстие |
| 6. Чаша гриля | |

I. ПЕРЕД НАЧАЛОМ ИСПОЛЬЗОВАНИЯ

Аккуратно достаньте изделие и его комплектующие из коробки. Удалите все упаковочные материалы и рекламные наклейки.




Обязательно сохраните на месте предупреждающие наклейки, наклейки-указатели (при наличии) и табличку с серийным номером изделия на его корпусе!

После транспортировки или хранения при низких температурах необходимо выдержать прибор при комнатной температуре не менее 2 часов перед включением.

Полностью размотайте электрощнур. Корпус прибора протрите влажной тканью. Съемные детали промойте теплой водой, тщательно просушите все элементы прибора перед подключением к электросети.

Установите прибор на ровную твердую сухую горизонтальную поверхность так, чтобы выходящий из вентиляционного отверстия горячий воздух не попадал на обои, декоративные покрытия, электронные приборы и другие предметы или материалы, которые могут пострадать от повышенной температуры.


Перед использованием убедитесь в том, что внешние и видимые внутренние части прибора не имеют повреждений, сколов и других дефектов.

 **Прежде чем использовать прибор по назначению, обязательно произведите цикл нагрева без продуктов для удаления технической защитной смазки. Затем отключите прибор от электросети, дайте остыть и произведите очистку чаши и съемного контейнера для приготовления согласно разделу «Уход за прибором».**

II. ЭКСПЛУАТАЦИЯ ПРИБОРА


Использование

1. Подготовьте ингредиенты согласно выбранному рецепту. Разместите ингредиенты в контейнере для приготовления, установите контейнер в чашу, вставьте чашу в корпус прибора до щелчка.

 **Чтобы снять контейнер для приготовления с чаши, отодвиньте защитный кожух, нажмите на кнопку отсоединения контейнера и, удерживая за ручку, потяните его вверх. Чтобы установить контейнер в чашу, вставьте ручку в пазы и аккуратно опустите контейнер до щелчка.**


Антипригарное покрытие позволяет готовить без использования масла. Однако в зависимости от особенностей конкретного продукта вы можете нанести на него небольшое количество растительного или сливочного масла во избежание пригорания.

2. Перед подключением к электросети убедитесь, что механический таймер находится в положении «0».
3. Подключите прибор к электросети.
4. С помощью регулятора установите температуру приготовления (следуйте рекомендациям прилагаемой книги рецептов).
5. С помощью механического таймера установите время приготовления (следуйте рекомендациям прилагаемой книги рецептов). Загорятся индикатор питания и индикатор нагрева.

 **Не прикладывайте чрезмерных усилий при повороте ручек механического таймера и регулятора температуры приготовления. Не поворачивайте их дальше крайних положений.**

6. Когда прибор достигнет заданной температуры, индикатор нагрева погаснет.


7. По окончании приготовления прозвучит звуковой сигнал, индикатор питания погаснет, нагрев прекратится. Достаньте чашу из корпуса прибора и извлеките продукты, используя деревянные или силиконовые кухонные принадлежности.

 **Не используйте ножи или металлические лопатки, так как они могут повредить антипригарное покрытие.**

 **Если чаша была извлечена из корпуса прибора во время работы, нагрев прекратится, но отсчет времени продолжится. После установки чаши в корпус прибора нагрев продолжится.**

8. Отключите прибор от электросети.

9. Очистите прибор в соответствии с рекомендациями раздела «Уход за прибором».

 **Для получения качественного результата предлагаем воспользоваться рецептами по приготовлению блюд из прилагаемой к аэрогрилю REDMOND RAG-246 кулинарной книги, разработанной специально для этой модели. Соответствующие рецепты вы также можете найти на сайте www.redmond.com.ru.**

Ошибки при приготовлении и способы их устранения

В представленной ниже таблице собраны типичные ошибки, допускаемые при приготовлении пищи в приборе, рассмотрены возможные причины и пути их решения.

БЛЮДО НЕ ПРИГОТОВИЛОСЬ ДО КОНЦА

Возможные причины	Способы решения
Установлена слишком низкая температура приготовления	Установите необходимую температуру, следуйте указаниям книги рецептов
Установлено слишком маленькое время приготовления	Установите необходимое время, следуйте указаниям книги рецептов
Ингредиенты нарезаны слишком крупно, нарушены общие пропорции закладки продуктов	Подбор ингредиентов, способ их нарезки, пропорции закладок должны соответствовать выбранному рецепту. Следуйте указаниям книги рецептов

НИЖНЯЯ ЧАСТЬ ПРОДУКТА ПРОЖАРИВАЕТСЯ МЕНЬШЕ ВЕРХНЕЙ

Ингредиенты в контейнере для приготовления располагаются слишком плотно	Рекомендуется во время приготовления периодически переворачивать ингредиенты для более равномерного приготовления
---	---

БЛЮДО ПЕРЕЖАРИВАЕТСЯ

Установлена слишком высокая температура приготовления	Снизьте температуру приготовления, следуйте указаниям книги рецептов
Установлено слишком большое время приготовления	Сократите время приготовления, следуйте указаниям книги рецептов

ИЗ ПРИБОРА ВЫХОДИТ БЕЛЫЙ ДЫМ

Из готовящихся продуктов выделяется жир	Такое возможно при использовании достаточно жирных ингредиентов. Это не является неисправностью
Чаша и съемный контейнер для приготовления не были очищены после предыдущего использования	Чашу и съемный контейнер для приготовления необходимо очищать после каждого использования

III. УХОД ЗА ПРИБОРОМ

⚠ ВНИМАНИЕ! Перед очисткой убедитесь, что прибор отключен от электросети и полностью остыл!

Протирайте корпус прибора влажной мягкой тканью, следя за тем, чтобы влага не попала внутрь корпуса прибора.

Чашу и съемный контейнер для приготовления необходимо очищать после каждого использования, используя мягкую губку и средство для мытья посуды. Запрещается очищать в посудомоечной машине! При сильном загрязнении налейте в чашу с установленным контейнером теплой воды и оставьте на некоторое время отмочать, после чего произведите очистку. Обязательно протрите внешнюю поверхность чаши насухо, прежде чем установить ее в корпус прибора.

Стенки внутренней камеры и спиральный нагревательный элемент можно очистить увлажненной (не мокрой!) губкой или салфеткой.

STOP ЗАПРЕЩАЕТСЯ использование при очистке прибора грубых салфеток или губок, абразивных паст. Также недопустимо использование любых химически агрессивных или других веществ, не рекомендованных для применения с предметами, контактирующими с пищей. ЗАПРЕЩАЕТСЯ погреть корпус прибора в воду или поместить его под струю воды! Не допускайте попадания влаги во встроенный вентилятор.

Хранение и транспортировка

Перед хранением и повторной эксплуатацией очистите все части прибора. Храните прибор в сухом вентилируемом месте вдали от нагревательных приборов и попадания прямых солнечных лучей.

При транспортировке и хранении запрещается подвергать прибор механическим воздействиям, которые могут привести к повреждению прибора и/или нарушению целостности упаковок. Необходимо беречь упаковку прибора от попадания воды и других жидкостей.

IV. ПЕРЕД ОБРАЩЕНИЕМ В СЕРВИС-ЦЕНТР

Неисправность	Возможная причина	Способ устранения
Индикаторы не загораются, нагрев не происходит	Шнур электропитания не подсоединен к электросети	Подсоедините шнур питания прибора к электросети
	В электророзетке отсутствует напряжение	Подключите прибор к исправной электророзетке
Во время работы появился посторонний запах	Чаша неплотно установлена в корпус прибора	Убедитесь в правильной установке чаши, вставляйте чашу в корпус прибора до щелчка
	Прибор перегрелся	Сократите время непрерывной работы прибора. Увеличьте интервалы между включениями
	Прибор новый, запах исходит от защитного покрытия	Проведите тщательную очистку прибора (см. «Уход за прибором»). Запах исчезнет после нескольких включений

i В случае если неисправность устранить не удалось, обратитесь в авторизованный сервисный центр.



Запчасти для послегарантийного ремонта можно найти на сайте <https://redmondsale.com/>

V. ГАРАНТИЙНЫЕ ОБЯЗАТЕЛЬСТВА

На данное изделие предоставляется гарантия сроком на 12 месяцев с момента приобретения. В течение гарантийного периода изготовитель обязуется устранить путем ремонта, замены деталей или замены всего изделия любые заводские дефекты. Гарантия вступает в силу только в том случае, если дата покупки подтверждена печатью магазина и подписью продавца на оригинальном гарантийном талоне. Настоящая гарантия признается лишь в том случае, если изделие применялось в соответствии с руководством по эксплуатации, не ремонтировалось, не разбиралось и не было повреждено в результате неправильного обращения с ним, а также сохранена полная комплектность изделия. Данная гарантия не распространяется на естественный износ изделия и расходные материалы (антипригарные покрытия и т. д.).

Срок службы изделия и срок действия гарантийных обязательств на него исчисляются со дня продажи или с даты изготовления изделия (в случае, если дату продажи определить невозможно).

Дату изготовления прибора можно найти в серийном номере, расположенном на идентификационной наклейке на корпусе изделия. Серийный номер состоит из 13 знаков. 6-й и 7-й знаки обозначают месяц, 8-й — год выпуска устройства.

0	0	0	0	0	1	1	2	3	3	3	3	3
---	---	---	---	---	---	---	---	---	---	---	---	---

1 – месяц производства (01 – январь, 02 – февраль ... 12 – декабрь)
 2 – год производства (1 – 2021 г., 2 – 2022 г. ... 0 – 2030 г.)
 3 – серийный номер модели

Установленный производителем срок службы прибора составляет 3 года со дня его приобретения при условии, что эксплуатация изделия производится в соответствии с данным руководством и применимыми техническими стандартами.

Упаковку, руководство пользователя, а также сам прибор необходимо утилизировать в соответствии с местной программой по переработке отходов. Не выбрасывайте такие изделия вместе с обычным бытовым мусором.

www.redmond.company
www.multivarka.pro
www.store.redmond.company
www.smartredmond.com
Made in China

RAG-246-UM-4