

aceline

Пайдалану
бойынша нұсқаулық

Үйдегі аудио жүйе
All-in-One
V870

Құрметті сатып алушы!

Біздің өнімді таңдағаныңыз үшін алғысымызды білдіреміз.

Біз жоғары сапаға, функционалдылыққа және дизайнға қойылатын талаптарға сәйкес әзірленген және жасап шығарылған бұйымдарды және құрылғыларды ұсынғанымызға қуаныштымыз. Пайдаланар алдында қауіпсіздігіңізге қатысты маңызды ақпаратты, сондай-ақ осы өнімді дұрыс пайдалану және оған күтім жасау бойынша ұсыныстарды қамтитын осы нұсқаулықты мұқият оқып шығыңыз. Осы нұсқаулықты күтіп ұстаңыз және өнімді болашақта пайдаланғанда оны анықтамалық материал ретінде пайдаланыңыз.

Құрылғының мақсаты

Үйдегі аудио жүйесі музыка ойнауға және ойындарды, фильмдерді және т.б. дыбыстауға арналған. Оны ДК компьютерге, ноутбукке, MP3 немесе CD ойнатқышына немесе басқа дыбыс көздеріне қосуға болады, сонымен қатар музыканы сыртқы медиадан ойната алады.

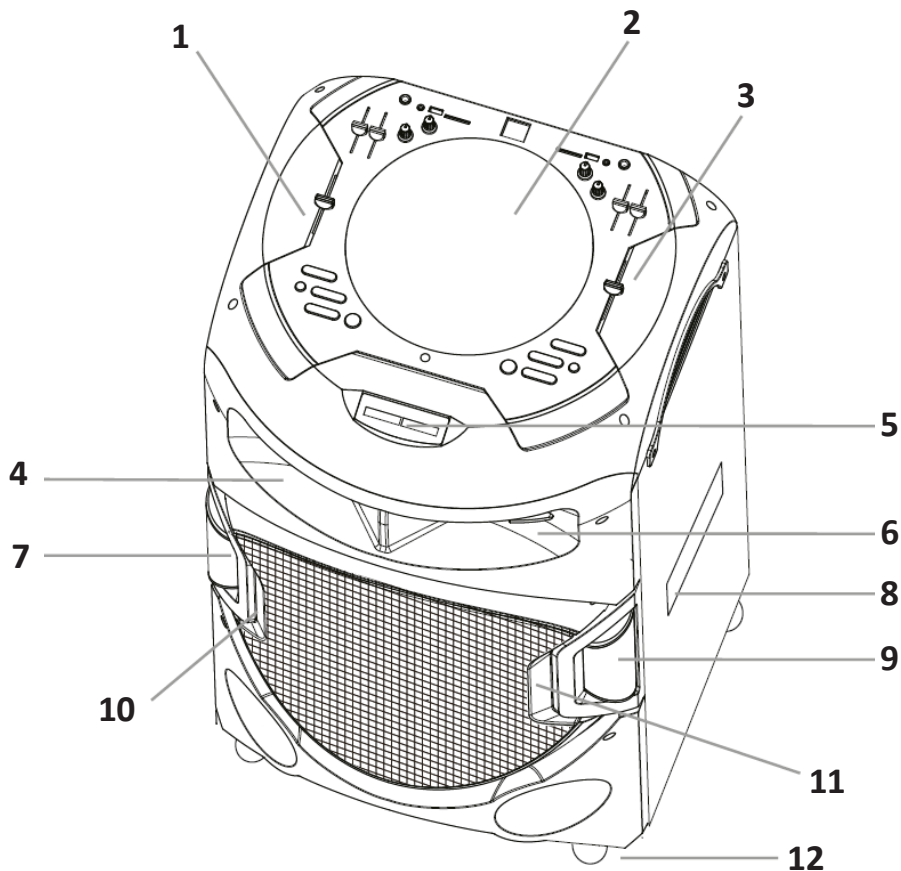
НАЗАР АУДАРЫҢЫЗ:

- С USB және SD дискілер тек MP3 және WAV форматтарындағы файлдарды ойнатуды қолдайды.
- Сыртқы дискіден файлдарды ойнату кезінде құрылғының үздіксіз жұмыс істеуі үшін FAT32 пішімі бар дискілерді пайдалану ұсынылады.

Сақтық шаралары

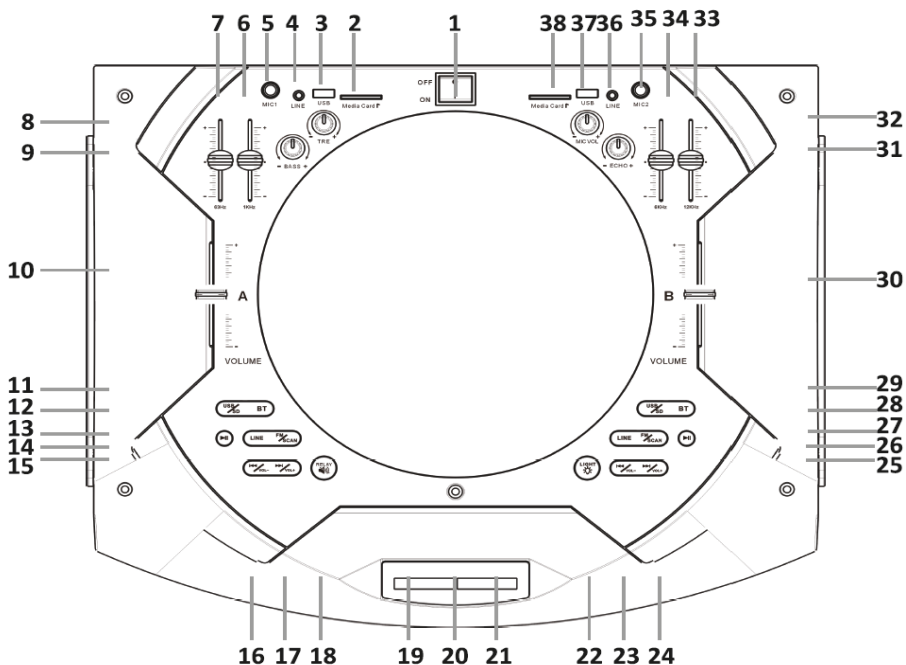
1. Бұл құрылғыны жылыту көздері мен қыздыру элементтерінің жанына тым жақын жерде қойып орнатпаңыз.
2. Құрылғыны судың, жаңбырдың әсерінен және тікелей түсетін күннің сәулелерінен қорғаңыз.
3. Құрылғыны суға батырмаңыз және бұл құрылғыны су көздеріне тікелей жақын жерлерде пайдаланбаңыз. Егер су құрылғы корпусына тиген болса, дереу өкілетті сервис орталығына хабарласыңыз.
4. Құрылғыны құлаудан, соққылардан, сілкінулерден сақтандырыңыз.
5. Пайдаланып болған соң құрылғыны желіден ағытып тастаңыз.
6. Бұл құрылғыны балаларға және физикалық, сенсорлық немесе ақыл-ой қабілеттері шектеулі адамдарға, олардың қауіпсіздігіне жауапты басқа жан-дардың бақылаусыз пайдалануға болмайды.
7. Құрылғымен білікті емес манипуляциялар (модификациялар, жөндеу және т.б.) құрылғыға және сіздің денсаулығыңызға зиян тигізуі мүмкін.
8. Жерге құлағаннан кейін, сондай-ақ аспаптың немесе электрмен қуаттау сымның көзге көрінетін зақымдануы болған кезде құрылғыны пайдалануға болмайды. Өкілетті сервистік орталыққа хабарласыңыз.
9. Жұмыста қандай да бір ақаулар анықталған жағдайда құрылғыны дереу өшіріп, өкілетті қызмет көрсету орталығына хабарласқан дұрыс.
10. Музыканың дыбысын жоғары деңгейде тыңдау есту қабілетіңізге зиян келтіруі мүмкін.

Құрылғының сұлбасы



- 1-басқару панелі.
- Үстіңгі көмескі жарық.
- 2-басқару панелі.
- Жоғары жиіліктің сол жақ динамигі.
- ҚБП дисплейі / сигналын қабылдау әйнегі.
- Жоғарғы жиілікті оң жақ динамигі.
- Сол жақ фронталды көмескі жарық.
- Тасымалдау тұтқасы.
- Оң жақ фронталды көмескі жарық.
- Динамиктің сол жақ көмескі жарығы.
- Динамикті оң жақ көмескі жарығы.
- Дөңгелектер.

Басқару панелінің сұлбасы

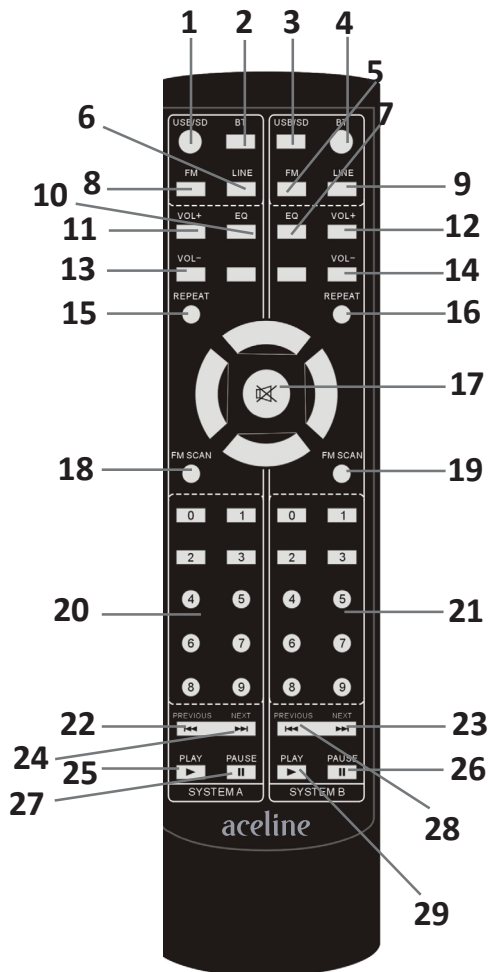


1. «Қос./Өшір.» батырмасы.
2. А жүйесінің SD жад картасының ұясы.
3. А жүйесінің USB ұяшығы.
4. А жүйесінің желілік кіріс ұяшығы.
5. 1--микрофонға арналған ұяшық.
6. Эквалайзер (1 кГц).
7. Эквалайзер (63 Гц).
8. Жоғарғы жиіліктерді реттеу.
9. Басстарды реттеу.
10. А жүйесінің дыбысын реттегіш.
11. А жүйесін Bluetooth ауыстыру батырмасы. Құрылғының атауы: Aceline V870 A.
12. А жүйесін USB/SD ауыстыру батырмасы.
13. А жүйесінің сызықтық кірісіне ауысу батырмасы.
14. А жүйесінің «Ойнату/Кідіріс» батырмасы.
15. А жүйесін FM ауыстыру (автоіздеуге басып тұрыңыз) батырмасы.
16. А жүйесінің «Алдыңғы трек» (дауысты ақырындату үшін ұстап тұрыңыз).
17. А жүйесінің «Келесі трек» (дауысты қатайту үшін ұстап тұрыңыз).
18. Дыбысты өшіру батырмасы.
19. А жүйесінің дисплейі.
20. ҚБП сигналын қабылдау әйнегі.
21. В жүйесінің дисплейі.

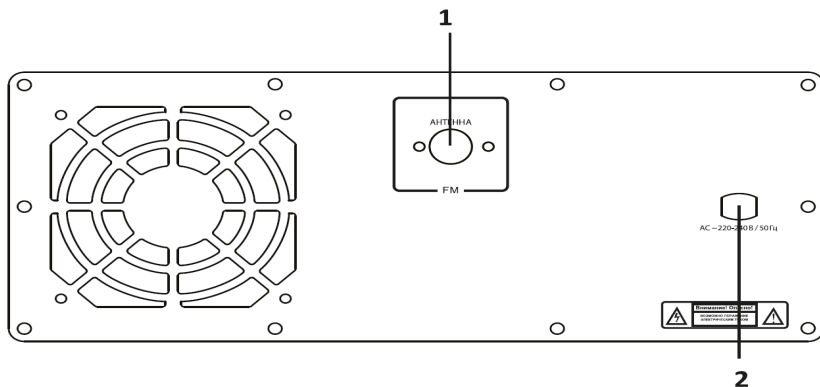
22. Көмескі жарықты басқару. Әр түрлі жарық режимдерін қосу/өшіру үшін түймені кезекпен басыңыз.
23. В жүйесінің «Алдыңғы трек» батырмасы. Дыбысын ақырындату үшін ұстап тұрыңыз.
24. В жүйесінің «Келесі трек» батырмасы. Дыбысын қатайту үшін ұстап тұрыңыз.
25. В жүйесінің желілік кіріс ұяшығы.
26. В жүйесінің «Ойнату/Кідіріс» батырмасы.
27. В жүйесін FM ауыстыру батырмасы. Автопоиск радиостанцияларын орындау үшін ұстап тұрыңыз.
28. В жүйесін Bluetooth ауыстыру батырмасы. Құрылғының атауы: Aceline V870 B.
29. В жүйесін USB/SD ауыстыру батырмасы.
30. В жүйесінің дауысын реттегіш.
31. Жаңғырық эффектісін реттеу.
32. Микрофон дауысын реттеу.
33. Эквалайзер (12 кГц).
34. Эквалайзер (6 кГц).
35. 2-микрофонға арналған ұяшық.
36. В жүйесінің желілік кіріс ұяшығы.
37. В жүйесінің USB ұяшығы.
38. В жүйесінің SD жад картасының ұясы.

Қашықтан басқару пульті

1. А жүйесін USB/SD картаға ауыстыру батырмасы.
2. А жүйесін Bluetooth ауыстыру батырмасы.
3. В жүйесін USB/SD картаға ауыстыру батырмасы.
4. В жүйесін Bluetooth ауыстыру батырмасы.
5. В жүйесін FM ауыстыру батырмасы.
6. А жүйесінің сызықтық кірісіне ауысу батырмасы.
7. В жүйесінің эквалайзері.
8. А жүйесін FM ауыстыру батырмасы.
9. В жүйесінің сызықтық кірісіне ауысу батырмасы.
10. А жүйесінің эквалайзері.
11. А жүйесінің дыбысын қатайту.
12. В жүйесінің дыбысын қатайту.
13. А жүйесінің дыбысын ақырындату.
14. В жүйесінің дыбысын ақырындату.
15. А жүйесінің «Қайталау» батырмасы.
16. В жүйесінің «Қайталау» батырмасы.
17. Дыбысты өшіру батырмасы.
18. А жүйесінің радио арналарын автоіздегіру.
19. В жүйесінің радио арналарын автоіздегіру.
20. А жүйесінің USB/SD трекін таңдау батырмасы.
21. В жүйесінің USB/SD трекін таңдау батырмасы.
22. А жүйесінің алдыңғы трекі.
23. В жүйесінің келесі трекі.
24. А жүйесінің келесі трекі.
25. А жүйесінің «Ойнату» батырмасы.
26. В жүйесінің «Кідіріс» батырмасы.
27. А жүйесінің «Кідіріс» батырмасы.
28. В жүйесінің алдыңғы трекі.
29. В жүйесінің «Ойнату» батырмасы.



Қосылымдар



1. FM-антеннаны қосу ұяшығы.
2. Қуаттау сымына арналған ұяшық.

Саңызды ақпарат:

- Тең жақты үшбұрыштағы көрсеткі бар найзағай белгішесі пайдаланушыны құрылғының ішкі элементтерінде электр тогының соғу қаупін тудыратын оқшауланбаған қауіпті кернеудің болуы туралы ескертеді.
- Тең жақты үшбұрыштағы леп белгісі пайдаланушыға илеспе материалдарда сипатталған маңызды сақтық шаралары мен пайдалану ережелерінің болуы туралы ескертеді.

Bluetooth арқылы жалғану

1. Басқару тақтасындағы немесе құрылғы корпусындағы Bluetooth (A немесе B, қалаған жүйеге байланысты) түймесін басыңыз. Жүйе Bluetooth арқылы жұптасу режиміне көшетін болады.
2. Жүйе бірнеше секунд ішінде жақын орналасқан соңғы қосылған құрылғыны автоматты түрде іздейді. Егер соңғы қосылған құрылғы 20 метр радиуста болса, жұптау автоматты түрде жүреді.
3. Соңғы қосылған құрылғыға қосылу мүмкін болмаған жағдайда, жаңа құрылғыға қосылу үшін Bluetooth модулін қайта іске қосу керек. Ол үшін батырмаларды кезекпен басыңыз (Басқару тақтасында немесе қашықтан басқару құралында, тиісті жүйенің жағында):» ойнату/кідірту « - «Алдыңғы трек» - «Келесі трек».
4. Құрылғыңызда осы аудио жүйені мүмкін қосылымдар тізімінен таңдаңыз: Aceline V870 A / Aceline V870 B (таңдалған жүйеге байланысты). Жалғасым орнығатын болады.

Техникалық сипаттамалар

- Үлгісі: V870.
- Сауда белгісі: Aceline.
- Бұйымның габариті: 440 × 425 × 1015 мм.
- Қосылыстар: Bluetooth 5.0 x 2; USB x 2; SD x 2; 3.5 мм x 2; FM x 2.
- Қуат параметрлері: 220–240 В, 50 Гц.
- Максималды шығыс қуаты: 500 Вт.
- Динамиктер: 15'' + 2'' × 2.
- Сигнал/шуыл қатынасы: 89 дБ.
- Жалпы ауытқулар деңгейі: ≤ 0.5%.
- Жиіліктер диапазоны: 40–20000 Гц.
- Радиожііліктер диапазоны: 87,5–108 МГц.
- Bluetooth әрекетінің алшақтығы: 25 метр.
- ҚБ пульті жұмысының алшақтығы: 10 метр.
- USB жинақтауыштардың максималды жады көлемі: 128 Гб.
- Музыканы қолдау форматтары: WAV, MP3.
- Файлдық жүйені қолдау: FAT32.
- Сымсыз байланыс стандарты: IEEE 802.15.1
- Жиілік диапазоны: 2402–2480 МГц.
- Таратқыштың қуаты: 2 дБм.

Жиынтықтамасы

Құрылғы, қашықтан басқару пульті, FM антенна кәбілі,
аудиокабель Jack 3.5 мм — Jack 3.5 мм, пайдалану бойынша нұсқаулық.

Маңызды проблемалар және оларды шешу жолдары

Проблема	Ықтимал себеп	Шешімі
Құрылғы іске қосылмайды.	Құрылғы желіге қосылмаған.	Дұрыс қосылғандығын тексеріңіз.
	Желілік өшіргіш қосылмаған.	Өшіргішті қосыңыз.
Дыбысы жоқ немесе тым әлсіз дыбыс.	Дыбыс деңгейін басқару ең аз дыбыс деңгейінде орналасқан.	Дыбыс реттегішін қалыптаңыз.
	Сигналдың көзі дұрыс жалғанбаған.	Сигналдың көзін дұрыстап жалғаңыз.
Дыбыстың шуылы.	Кіріс сигналдың зор амплитудасы.	Дыбыс көздеріндегі дыбыс деңгейін басқару кіріс сигналының мөлшерін азайтады.

Монтаждау, сақтау, тасымалдау (тасу), өткізу және кәдеге жарату қағидалары мен шарттары

- Құрылғы ешқандай монтаждауды немесе тұрақты бекітуді қажет етпейді.
- Құрылғыны сақтау дайындаушы мен тұтынушының жылытылатын бөлмелерінде ауа температурасы 5 °С-тан 40 °С-қа дейін болған кезде және 80%-дан аспайтын ауаның салыстырмалы ылғалдылығы кезінде қаптамада жүргізілуі тиіс. Бөлмелерде коррозия тудыратын агрессивті қоспалар (қышқыл булары, сілтілер) болмауы тиіс.
- Құрылғыны тасымалдау құрғақ ортада жүзеге асырылуы керек.
- Құрылғы мұқият өңдеуді қажет етеді, оны шаң, кір, соққы, ылғал, от және т. б. әсерінен қорғаңыз.
- Құрылғыны өткізу жергілікті заңнамаға сәйкес жүргізілуі тиіс.
- Бұйымның қызмет ету мерзімі аяқталғаннан кейін оны қарапайым тұрмыстық қоқыспен бірге тастауға болмайды. Оның орнына, ол федералды немесе жергілікті заңнамаға сәйкес кейіннен қайта өңдеу және кәдеге жарату үшін электр және электрондық жабдықтарды тиісті қабылдау пунктіне кәдеге жаратуға жіберіледі. Осы өнімнің дұрыс кәдеге жаратылуын қамтамасыз ете отырып, сіз табиғи ресурстарды қорғауға және қоршаған ортаға және адамдардың денсаулығына зиян келтіруді алдын алуға көмектесесіз. Осы өнімді қабылдау және кәдеге жарату пункттері туралы толығырақ ақпаратты жергілікті муниципалдық органдардан немесе тұрмыстық қоқысты шығару жөніндегі кәсіпорыннан алуға болады.
- Құрылғының ақаулығы анықталған жағдайда құрылғыны пайдалануды тоқтатып, уәкілетті қызмет көрсету орталығына хабарласыңыз немесе құрылғыны кәдеге жарату ережелеріне сәйкес жойыңыз.

Қосымша ақпарат

Өндіруші: Чжуншань Уэл-Дон Электроникс Ко., Лтд.

5F, 10 ғимараты, Тяньжунь Шэнсин өнеркәсіптік паркі, 20-шы Дунфу тас жолы, Фуша, Чжуншань қ., Гуандун пров., Қытай
Қытайда жасалған.

Импортер / юр. лицо, принимающее претензии в Республике Казахстан:

ТОО «ДНС КАЗАХСТАН», г. Астана, р-н Сарыарка, пр-т Сарыарқа, зд. 12, Республика Казахстан.

Импорттаушы / Қазақстан Республикасында талаптар қабылдайтын заңды тұлға: «DNS QAZAQSTAN (ДНС КАЗАХСТАН)» ЖШС, Астана қ-ы, Сарыарқа ауданы, Сарыарқа д-лы, 12 ғ-т, Қазақстан Республикасы.

Тауар Кеден Одағының техникалық регламентінің талаптарына сәйкес келеді:

- КО ТР 020/2011 «Техникалық құралдардың электр магниттік сәйкестілігі»;
- КО ТР 004/2011 «Төменвольтты жабдықтардың қауіпсіздігі туралы».

Тауар Еуразиялық экономикалық одақтың 037/2016 ЕАЭО ТР «Электр техникасы және радиоэлектроника бұйымдарында қауіпті заттардың қолданылуын шектеу туралы» техникалық регламентінің талаптарына сәйкес келеді.

Ерекшеліктер, өнім туралы ақпарат, оның конфигурациясы мен функционалдығы пайдаланушыға алдын ала ескертусіз өзгертілуі мүмкін.

Өндіріс күні пайдаланушы нұсқаулығының орыс тіліндегі нұсқасында көрсетілген.

V.1



Өндірушіге келесі жағдайларда кепілдікті міндеттемелер жүктелмейді:

- Кепілдік мерзімі өтіп кетсе.
- Егер жеке (тұрмыстық, отбасылық) қажеттіліктерге арналған бұйым кәсіпкерлік қызметті жүзеге асыру үшін, сондай-ақ оның тікелей мақсатына сәйкес келмейтін өзге мақсаттарда пайдаланылса.
- Өндіруші бұйым иесі және/немесе үшінші тұлғалар бұйымды пайдалану кезінде пайдаланушы нұсқаулығының талаптарын бұзу салдарынан, бұйымды орнату және оған қызмет көрсету бойынша ұсынымдарды, бұйымды қосу (тиісті емес желілік кернеудің бұйымның өзіне де, онымен түйіндес бұйымдарға әсер етуінің нәтижесінде де пайда болған қысқа тұйықталулар), сақтау және тасымалдау ережелерін сақтамау салдарынан шеккен ықтимал материалдық, моральдық және өзге зиян үшін жауапкершілік көтермейді.
- Механикалық зақымданудың барлық жағдайлары: сынықтар, жарықшалар, деформациялар, соққылар іздері, майысқан жерлер және бұйымды пайдалану барысында болған т. б. зақымданулар.
- Бөгде түрлендірулердің, рұқсат етілмеген жөндеулерді осындай жұмыстарды жүргізуге уәкілетті емес адамдар жүргізудің іздері бар. Егер ақау конструкцияны немесе бұйымның схемасын өзгерту, Өндіруші қарастырмаған сыртқы құрылыстарды қосу, Қазақстан Республикасының заңнамасына сай сәйкестік сертификаты жоқ құрылғыны пайдалану салдарынан туындаған болса.
- Егер ақау еңсерілмейтін күш әсерінен (табиғи апаттардан, өрттерден, су тасқындарынан, жер сілкіністерінен, тұрмыстық факторлардан және Өндірушіге байланысты емес өзге жағдайлардан), немесе Өндіруші болжай алмаған үшінші тұлғалардың әрекеттерінен туындаған болса. Ақау бұйымның толық немесе ішінара істен шығуына әкелген бұйымның ішіне бөтен заттар, бөгде денелер, заттектер, сұйықтықтар, жәндіктер немесе жануарлар түсуінен, агрессивті орталардың, жоғары ылғалдылықтың, жоғары температуралардың әсерінен туындаған болса.
- Бұйымды сәйкестендіруі (сериялық нөмірі) жоқ болса немесе сәйкес келмесе. Егер ақаулықтар (кемшіліктер) зиянды бағдарламалық жасақтаманың әсерінен; БЖ жеткізушісінде осы қызметтерді ұсынудың болмауына байланысты оларды жою/қалпына келтіру мүмкіндігінсіз бұйымның бағдарламалық ресурстарына қолжетімділіктің болмауына әкелген құпиясөздерді (кодтарды) орнатумен, ауыстырумен немесе жоюмен туындаған болса.
- Егер жұмыс ақаулары қоректік, кабельдік, телекоммуникациялық желілердің стандарттарына немесе техникалық регламенттеріне, радиосигнал қуатына сәйкес келмеуінен, оның ішінде жер бедерінің ерекшеліктерінен және басқа ұқсас сыртқы факторлардан, бұйымды желінің қамту шекарасында немесе аймағынан тыс пайдаланудан туындаған болса.
- Егер ақаулар стандартты емес (түпнұсқа емес) және/немесе сапалы емес (зақымдалған) шығыс материалдарды, керек-жарақтарды, қосалқы бөлшектерді, қуат элементтерін, әртүрлі ақпарат тасығыштарын (CD, DVD дискілерін, жад карталарын, SIM карталарын, картридждерді қоса алғанда) пайдаланудан туындаған болса.
- Егер кемшіліктер үйлесімді емес контентті (әуендер, графика, бейне және басқа файлдар, Java қосымшалары және оларға ұқсас бағдарламалар) алу-дан, орнатудан және пайдаланудан туындаған болса.
- Осы бұйыммен жанасып жұмыс істеп тұрған басқа жабдыққа келтірілген шығынға.

Кепілдік талоны

SN/IMEI: _____

Кепілдікке қойылған күні: _____

Өндіруші бүкіл кепілдік мерзімі ішінде құрылғының үздіксіз жұмыс істейтініне, сондай-ақ материалдар мен құрастырымда ақаулар болмайтынына кепілдік береді. Кепілдік мерзімі бұйымды сатып алған сәттен бастап есептеледі және тек жаңа өнімдерге ғана қолданылады.

Кепілдік қызмет көрсетуге пайдаланушы нұсқаулығының шарттарына сәйкес пайдаланылған бұйымның кепілдік мерзімі ішінде тұтынушының кінәсінен тыс істен шыққан элементтерін уәкілетті сервис орталықтарының аумағында тегін жөндеу немесе ауыстыру кіреді. Элементтерді жөндеу немесе ауыстыру уәкілетті сервис орталықтарының аумағында жүргізіледі.

Кепілдік мерзімі: 12 ай.

Пайдалану мерзімі: 24 ай.

Сервис орталықтарының өзекті тізімі мына мекенжай бойынша:

<https://www.dns-shop.kz/technical-support/>

Кепілдік міндеттемелері және ақысыз қызмет көрсету, егер оларды ауыстыру бұйымды бөлшектеуге байланысты болмаса, бұйым жиынтығына кіретін төменде аталған керек-жарақтарға қолданылмайды:

- ҚБП (Қашықтан басқару пультіне) арналған қуат көзі элементтері (батареялар).
- Біріктіру кабельдері, антенналар және оларға арналған өткізгіштер, құлаққаптар, микрофондар, «HANDS-FREE» құрылғылары; әртүрлі ақпарат тасығыштары, жиынтықта жеткізілетін бағдарламалық жасақтама (БЖ) және драйверлер (соның ішінде, бірақ олармен шектелмей, бұйымның қатты магниттік дискілерінде жинақтағышқа алдын ала орнатылған БЖ), сыртқы енгізу/шығару құрылғылары және манипуляторлар.
- Қаптар, сөмкелер, белдіктер, тасуға арналған баусымдар, монтаждау жабдықтары, саймандар, бұйымға қоса берілген құжаттама.
- Шығыс материалдар және табиғи тозуға ұшырайтын бөлшектер.



aceline