

# **aceline**

Пайдалану  
бойынша нұсқаулық

---

Портативті аудио жүйесі  
All-in-One  
V880

# Құрметті сатып алушы!

Біздің өнімді таңдағаныңыз үшін алғысымызды білдіреміз.

Біз сізге жоғары сапа, функционалдылық және дизайн талаптарына сәйкес әзірленген және жасалған өнімдер мен құрылғыларды ұсынуға қуаныштымыз. Жұмысты бастамас бұрын, сіздің қауіпсіздігіңізге қатысты маңызды ақпаратты, сондай-ақ өнімді дұрыс пайдалану және оны күту бойынша ұсыныстарды қамтитын осы нұсқаулықты мұқият оқып шығыңыз. Осы Нұсқаулықты сақтаңыз және оны өнімді одан әрі пайдалану кезінде анықтамалық материал ретінде пайдаланыңыз.

## Құрылғының мақсаты

Аудио жүйе музыканы ойнатуға, ойындарды, фильмдерді және басқаларды дауыстауға арналған. Оны компьютерге, ноутбукке, MP3 немесе CD ойнатқышына немесе басқа дыбыс көздеріне қосуға болады, сонымен қатар музыканы сыртқы медиадан ойната алады.

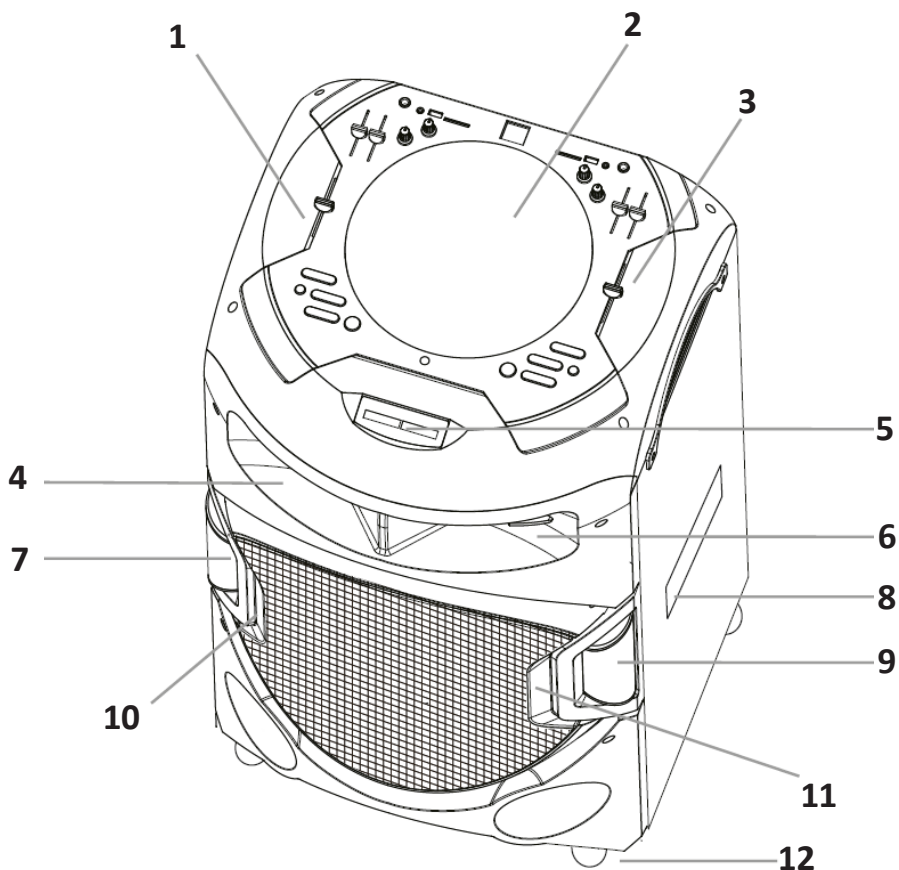
### НАЗАР АУДАРЫҢЫЗ:

- USB және SD сақтау құрылғыларынан тек MP3 файлдары ойнатылады.
- Сыртқы жинақтағыштан файлдарды ойнату кезінде құрылғының үздіксіз жұмыс істеуі үшін FAT32 форматы бар жинақтағыштарды пайдалану ұсынылады.

## Сақтық шаралары

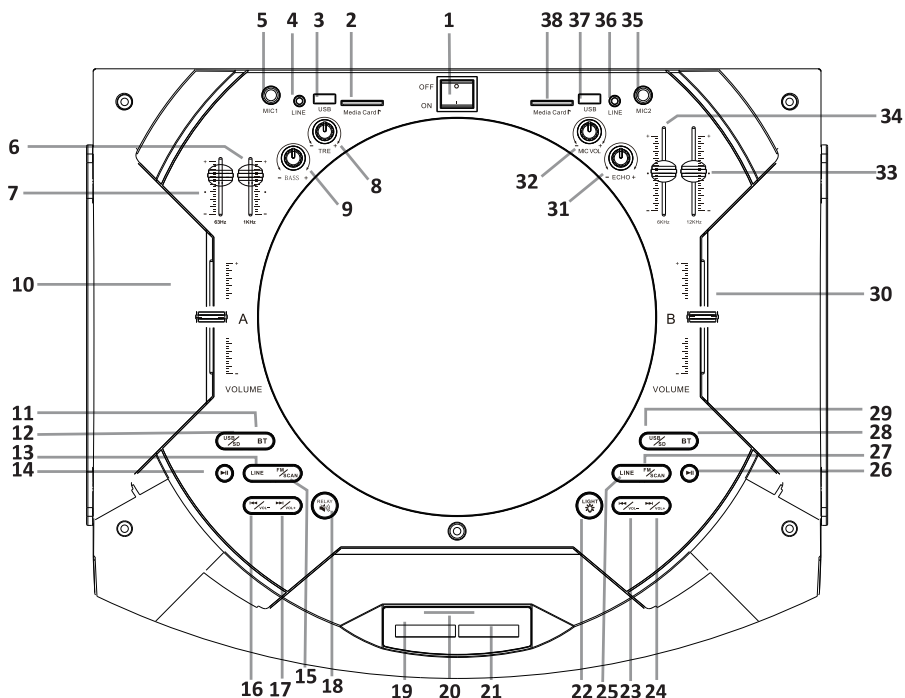
1. Бұл құрылғыны жылу көздері мен қыздыру элементтеріне жақын жерде орнатпаңыз.
2. Құрылғыны ылғалдан, жаңбырдан және т. б. қорғаңыз.
3. Құрылғыны суға батырмаңыз және бұл құрылғыны су көздеріне жақын жерде пайдаланбаңыз. Құрылғы корпусына су кірген жағдайда, дереу уәкілетті қызмет көрсету орталығына хабарласыңыз.
4. Құрылғыны құлаудан, соққылардан, дірілден қорғаңыз.
5. Пайдаланғаннан кейін әрқашан құрылғыны желіден ажыратыңыз.
6. Құрылғы балалар мен физикалық, сенсорлық немесе ақыл-ой қабілеттері шектеулі адамдардың пайдалануына арналмаған, тек олардың қауіпсіздігіне жауапты басқа адамдардың бақылауы жүзеге асырған жағдайларды қоспағанда.
7. Құрылғымен білікті емес манипуляциялар (модификациялар, жөндеу және т.б.) құрылғыға және Сіздің денсаулығыңызға зиян тигізуі мүмкін.
8. Құлағаннан кейін, сондай-ақ құрылғыға немесе электр қуат сымына көрінетін зақым келген жағдайда құрылғыны пайдаланбаңыз. Уәкілетті қызмет көрсету орталығына хабарласыңыз.
9. Жұмыста қандай да бір ақаулар анықталған жағдайда құрылғыны дереу өшіріп, уәкілетті қызмет көрсету орталығына хабарласу ұсынылады.
10. Музыканы жоғары дыбыс деңгейінде тыңдау Сіздің есту қабілетіңізге зиян тигізуі мүмкін.

## Құрылғы схемасы



1. 1 басқару панелі.
2. Жоғарғы жарық.
3. Басқару панелі
4. Сол жақ жоғары жиілікті динамик.
5. Дисплей / ҚБП сигналын қабылдау терезесі.
6. Оң жақ жоғары жиілікті динамик.
7. Сол жақ алдыңғы жарық.
8. Тасымалдау тұтқасы.
9. Оң жақ алдыңғы жарық.
10. Динамиктің сол жақ жарығы.
11. Динамиктің оң жақ жарығы.
12. Дөңгелектер.

## Басқару панелінің схемасы

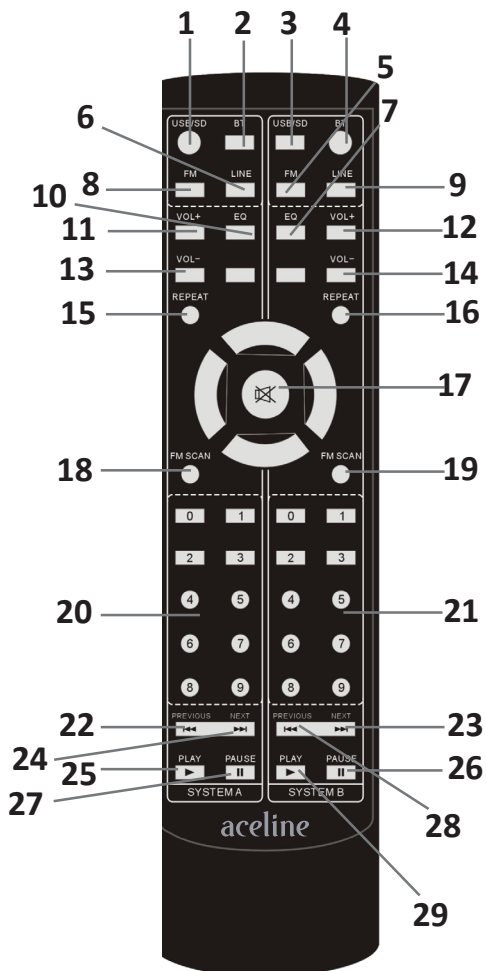


1. «Қосу/Өшіру» батырмасы.
2. А жүйесінің SD жад картасының ұясы.
3. А жүйесінің USB ағытпасы.
4. А жүйесінің сызықтық кіріс ағытпасы.
5. 1 микрофонға арналған ағытпа.
6. Эквалайзер (1 кГц).
7. Эквалайзер (63 Гц).
8. Жоғары жиілікті реттеу.
9. Бассты реттеу.
10. А жүйесінің дыбыс деңгейін басқару.
11. А жүйесінің Bluetooth ауысу батырмасы. Құрылғының аты: Aceline V880 A.
12. А жүйесінің USB/SD ауысу батырмасы.
13. А жүйесінің сызықтық кірісіне ауысу батырмасы.
14. А жүйесінің «Ойнату/Кідірту» батырмасы.
15. А жүйесінің FM-ге ауысу батырмасы (авто іздеу үшін ұстап тұрыңыз).
16. А жүйесінің «Алдыңғы трек» батырмасы (дыбыс деңгейін төмендету үшін ұстап тұрыңыз).
17. А жүйесінің «Алдыңғы трек» батырмасы (дыбыс деңгейін төмендету үшін ұстап тұрыңыз).
18. Дыбысты өшіру батырмасы.
19. А жүйесінің дисплейі.
20. ҚБП сигналын қабылдау терезесі.

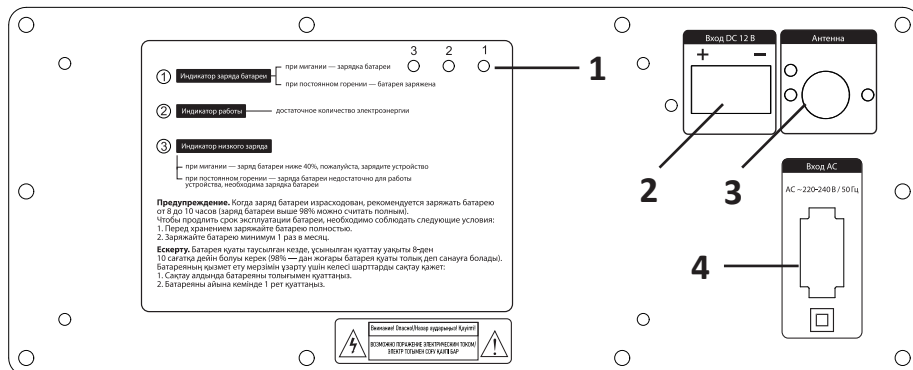
21. В жүйесінің дисплейі.
22. Жарықты басқару. Әр түрлі жарық режимдерін қосу/өшіру үшін түймені кезекпен басыңыз.
23. В жүйесінің «Алдыңғы трек» батырмасы. Дыбыс деңгейін төмендету үшін ұстап тұрыңыз
24. В жүйесінің «Келесі трек» батырмасы. Дыбыс деңгейін жоғарылату үшін ұстап тұрыңыз.
25. В жүйесінің сызықтық кіріс ағытпасы.
26. В жүйесінің «Ойнату/Кідірту» батырмасы.
27. В жүйесінің FM-ге ауысу түймесі. Радиостанцияны автоматты түрде іздеу үшін ұстап тұрыңыз
28. В жүйесінің Bluetooth-ға ауысу батырмасы. Құрылғы атауы: Aceline V880 B.
29. USB/SD В жүйесіне ауысу батырмасы.
30. В жүйесінің дыбыс деңгейін реттеу.
31. Жаңғырық әсерін реттеу.
32. Микрофонның дыбыс деңгейін реттеу.
33. Эквалайзер (12 кГц).
34. Эквалайзер (6 кГц).
35. 2 микрофон ұясы.
36. В жүйесінің сызықтық кіріс ағытпасы.
37. В жүйесінің USB ағытпасы.
38. В жүйесінің SD жад картасының ағытпасы.

## Қашықтан басқару пульті

1. А жүйесін USB/SD картаға ауыстыру батырмасы.
2. А жүйесін Bluetooth ауыстыру батырмасы.
3. В жүйесін USB/SD картаға ауыстыру батырмасы.
4. В жүйесін Bluetooth ауыстыру батырмасы.
5. В жүйесін FM ауыстыру батырмасы.
6. А жүйесінің сызықтық кірісіне ауысу батырмасы.
7. В жүйесінің эквалайзері.
8. А жүйесін FM ауыстыру батырмасы.
9. В жүйесінің сызықтық кірісіне ауысу батырмасы.
10. А жүйесінің эквалайзері.
11. А жүйесінің дыбысын қатайту.
12. В жүйесінің дыбысын қатайту.
13. А жүйесінің дыбысын ақырындату.
14. В жүйесінің дыбысын ақырындату.
15. А жүйесінің «Қайталау» батырмасы.
16. В жүйесінің «Қайталау» батырмасы.
17. Дыбысты өшіру батырмасы.
18. А жүйесінің радио арналарын автоіздегіру.
19. В жүйесінің радио арналарын автоіздегіру.
20. А жүйесінің USB/SD трекін таңдау батырмасы.
21. В жүйесінің USB/SD трекін таңдау батырмасы.
22. А жүйесінің алдыңғы трекі.
23. В жүйесінің келесі трекі.
24. А жүйесінің келесі трекі.
25. А жүйесінің «Ойнату» батырмасы.
26. В жүйесінің «Кідіріс» батырмасы.
27. А жүйесінің «Кідіріс» батырмасы.
28. В жүйесінің алдыңғы трекі.
29. В жүйесінің «Ойнату» батырмасы.



# Қосылымдар



1. Индикаторлар:
  - а. Зарядтау индикаторы.
  - б. Жұмыс индикаторы.
  - с. Төмен заряд индикаторы.
2. Сыртқы 12V аккумуляторын қосу үшін контактілер.
3. FM антеннасын қосуға арналған ағытпа.
4. Қуат сымының ағытпасы.

## Маңызды ақпарат

- Тең жақты үшбұрыштағы көрсеткі бар найзағай белгішесі пайдаланушыны құрылғының ішкі элементтерінде электр тогының соғу қаупін білдіретін оқшауланбаған қауіпті кернеудің болуы туралы ескертеді.
- Тең жақты үшбұрыштағы леп белгісі пайдаланушыға ілеспе материалдарда сипатталған маңызды сақтық шаралары мен пайдалану қағидаларының болуы туралы ескертеді.

## Bluetooth арқылы қосылу

1. Басқару пультіндегі немесе құрылғы корпусындағы Bluetooth (А немесе В, қалаған жүйеге байланысты) ауысу түймесін басыңыз. Жүйе Bluetooth жұптау режиміне өтеді.
2. Жүйе бірнеше секунд ішінде жақын орналасқан соңғы қосылған құрылғыны автоматты түрде іздейді. Егер соңғы қосылған құрылғы 20 метр радиуста болса, жұптау автоматты түрде жүреді.
3. Соңғы қосылған құрылғыға қосылу мүмкін болмаған жағдайда, жаңа құрылғыға қосылу үшін Bluetooth модулін қайта іске қосу керек. Ол үшін батырмаларды кезекпен басыңыз (басқару тақтасында немесе ҚБ пультінде, тиісті жүйенің жағында): «ойнату/кідірту» — «алдыңғы трек» — «келесі трек».
4. Құрылғыңызда осы дыбыс жүйесін мүмкін қосылымдар тізімінен таңдаңыз: Aceline V880A / Aceline V880 B (таңдалған жүйеге байланысты). Қосылым орнатылады.

## Техникалық сипаттамалары

- Үлгісі: V880.
- Сауда белгісі: Aceline.
- Өнімнің өлшемдері: 440 × 450 × 810 мм.
- Қосылымдар: Bluetooth 5.0 × 2; USB × 2; SD × 2; 3.5 мм × 2; FM × 2.
- Қуат көзі: 220–240 В, 50 Гц.
- Максималды шығыс қуаты: 300 Вт.
- Динамиктер: 15'' + 1.5'' × 2.
- Сигнал/шу қатынасы: 89 дБ.
- Жалпы бұрмалану деңгейі: < 0,5%.
- Жиілік диапазоны: 40–20000 Гц.
- Радиожиілік диапазоны: 87,5–108 МГц.
- Bluetooth диапазоны: 25 метр.
- ҚБ пультінің жұмыс істеу қашықтығы: 10 метр.
- USB жиынақтағыштардың максималды жады: 32 Гб.
- Қолдау көрсетілетін музыка форматтары: MP3.
- Файлдық жүйені қолдау: FAT32.
- Аккумулятор: қорғасын қышқылы 9000 мА·сағ, 12 В.
- Сымсыз байланыс стандарты: IEEE 802.15.1.
- Жиілік диапазоны: 2402–2480 МГц.
- Таратқыштың максималды қуаты: 2 дБм.

## Жинақталым

Құрылғы, қашықтан басқару пульті, FM антенна кәбілі, Jack 3.5 mm аудио кәбілі — Jack 3.5 mm, пайдалану бойынша нұсқаулық.

## Мүмкін проблемалар және оларды шешу

Проблемалар	Ықтимал себеп	Шешім
Құрылғы қосылмайды.	Құрылғы желіге қосылмаған.	Қосылымның дұрыстығын тексеріңіз.
	Желілік ажыратқыш қосылмаған.	Ажыратқышты қосыңыз.
Дыбыс жоқ немесе тым әлсіз дыбыс.	Дыбыс деңгейін басқару ең аз дыбыс деңгейінде орналасқан.	Дыбыс деңгейін басқаруды реттеңіз.
	Сигнал көзі дұрыс қосылмаған.	Сигнал көзін дұрыс қосыңыз.
Дыбыстың бұрмалануы.	Үлкен кіріс сигналының амплитудасы.	Кіріс сигналының көлемін азайту үшін дыбыс көздеріндегі дыбыс деңгейін басқару элементтерін пайдаланыңыз.



# Монтаждау, сақтау, тасымалдау (тасу), өткізу және кәдеге жарату қағидалары мен шарттары

- Құрылғы ешқандай монтажды немесе тұрақты бекітуді қажет етпейді.
- Құрылғы ауа температурасы 5 °С-тан 40 °С-қа дейін және ауаның салыстырмалы ылғалдылығы 80% — дан аспайтын өндіруші мен тұтынушының жылытылатын үй-жайларында қаптамада сақталуы керек. Үй-жайларда коррозия тудыратын агрессивті қоспалар (қышқыл булары, сілтілер) болмауы тиіс
- Құрылғыны тасымалдау құрғақ ортада жүзеге асырылуы тиіс.
- Құрылғы мұқият өңдеуді қажет етеді, оны шаң, кір, соққы, ылғал, от және т. б. әсерінен қорғаңыз.
- Құрылғыны өткізу жергілікті заңнамаға сәйкес жүргізілуі керек.
- Бұйымның қызмет ету мерзімі аяқталғаннан кейін оны қарапайым тұрмыстық қоқыспен бірге тастауға болмайды. Оның орнына, ол федералды немесе жергілікті заңнамаға сәйкес қайта өңдеу және қайта өңдеу үшін электрлік және электронды жабдықты тиісті қабылдау бекетіне қайта өңдеуге жіберіледі. Осы бұйымды дұрыс жояуды қамтамасыз ете отырып, сіз табиғи ресурстарды үнемдеуге және қоршаған ортаға және адамдардың денсаулығына зиян келтірмеуге көмектесесіз. Бұл бұйымды қабылдау және жою бекеттері туралы қосымша ақпаратты жергілікті муниципалды органдардан немесе тұрмыстық қалдықтарды шығаратын кәсіпорынан алуға болады.
- Құрылғының ақаулығы анықталған жағдайда дереу уәкілетті қызмет көрсету орталығына хабарласыңыз немесе құрылғыны кәдеге жаратыңыз.

## Қосымша ақпарат

**Өндіруші:** Чжуншань Уэл-Дон Электроникс Ко., Лтд.

5F, 10 ғимараты, Тяньжунь Шэнсин өнеркәсіптік паркі, 20-шы Дунфу тас жолы, Фуша, Чжуншань қ., Гуандун пров., Қытай.

Қытайда жасалған.

**Импортер / юр. лицо, принимающее претензии в Республике Казахстан:**

ТОО «ДНС КАЗАХСТАН», г. Астана, р-н Сарыарқа, пр-т Сарыарқа, зд. 12, Республика Казахстан.

**Импорттаушы / Қазақстан Республикасында талаптар қабылдайтын заңды тұлға:** «DNS QAZAQSTAN (ДНС КАЗАХСТАН)» ЖШС, Астана қ-ы, Сарыарқа ауданы, Сарыарқа д-лы, 12 ғ-т, Қазақстан Республикасы.

**Электронды пошта мекен-жайы:** info@dns-shop.kz

Тауар Кеден одағының техникалық регламентінің талаптарына сәйкес келеді:

- ТР ТС 020/2011 «Техникалық құралдардың электромагниттік үйлесімділігі»;
- ТР ТС 004/2011 «Төмен вольтты жабдықтардың қауіпсіздігі туралы».

Тауар Еуразиялық экономикалық одақтың ЕАЭО ТР 037/2016 «Электротехника және радиоэлектроника бұйымдарында қауіпті заттарды қолдануды шектеу туралы» техникалық регламентінің талаптарына сәйкес келеді.

Өнім ерекшеліктері, өнім туралы ақпарат, оның конфигурациясы және функционалдығы пайдаланушыға алдын ала ескертусіз өзгертілуі мүмкін.

Өндіріс күні пайдаланушы нұсқаулығының орыс тіліндегі нұсқасында көрсетілген. V.1



## **Өндіруші келесі жағдайларда кепілдік міндеттемелерге ие болмайды:**

- Кепілдік мерзімі аяқталды.
- Егер жеке (тұрмыстық, отбасылық) қажеттіліктерге арналған бұйым кәсіпкерлік қызметті жүзеге асыру үшін, сондай-ақ оның тікелей міндетіне сәйкес келмейтін басқа мақсаттарда пайдаланылған болса.
- Өндіруші бұйымды пайдалану кезінде пайдаланушы нұсқаулығының талаптарын бұзу, бұйымды орнату және оған қызмет көрсету жөніндегі ұсынымдарды, қосу ережелерін (бұйымның өзіне де, онымен байланысты бұйымдарға да сәйкес келмейтін желілік кернеудің әсері нәтижесінде туындаған қысқа тұйықталулар), бұйымды сақтау және тасымалдау кезінде өнім иесі және/немесе үшінші тұлғалар шеккен ықтимал материалдық, моральдық және өзге де зиян үшін жауапты болмайды.
- Механикалық зақымданудың барлық жағдайлары: өнімді пайдалану кезінде алынған сызаттар, жарықтар, деформациялар, соққы іздері, майысулар, кептелістер және т.б.
- Түрлендірулерді, рұқсат етілмеген жөндеулерді осындай жұмыстарды жүргізуге уәкілетті емес адамдар жүргізген жағдайлар. Егер ақаулық конструкцияны немесе бұйымның схемасын өзгерту, Өндіруші қарастырмаған сыртқы құрылғыларды қосу, Қазақстан Республикасының заңнамасына сай сәйкестік сертификаты жоқ құрылғыны пайдалану салдарынан туындаған болса.
- Егер бұйымның ақауы еңсерілмейтін күштің әсерінен (табиғи элементтер, өрт, су тасқыны, жер сілкінісі, тұрмыстық факторлар және Өндірушіге тәуелді емес басқа жағдайлар) немесе Өндіруші болжай алмаған үшінші тұлғалардың әрекеттерінен туындаса. Бұйымның толық немесе ішінара істен шығуына алып келген бұйымның ішіне бөгде заттардың, өзге денелердің, заттектердің, сұйықтықтардың, жәндіктердің немесе жануарлардың түсуінен, агрессивті ортаның әсерінен, жоғары ылғалдылықтан, жоғары температуралардан туындаған ақау.
- Бұйымды сәйкестендіру (сериялық нөмірі) жоқ немесе сәйкес келмейді. Егер зақымданулар (кемшіліктер) зиянды бағдарламалық қамтаманың; БҚ ұсынушысының осы қызметті ұсынбауына байланысты мүмкіндігінсіз бұйымның бағдарламалық ресурстарына қолжетімділіктің болмауына әкеп соққан құпиясөздерді (кодтарды) оларды жинау/қалпына келтіру мүмкіндігінсіз орнату, ауыстыру немесе жою әсерінен туындаса.
- Егер жұмыстың ақаулықтары қуат беруші, кәбілдік, телекоммуникациялық желілердің, радиосигнал қуатының стандарттарға немесе техникалық регламенттеріне сәйкес келмеуінен, оның ішінде бедер ерекшеліктерінен және басқа да осыған ұқсас сыртқы факторлардан, бұйымның желі әрекет ететін шекарада немесе аймақтан тыс жерде пайдаланылуынан туындаған болса.
- Егер зақымданулар стандартты емес (түпнұсқалық емес) және/немесе сапасыз (зақымданған) шығыс материалдарын, керек-жарақтарды, қосалқы бөлшектерді, қуат беру элементтерін, әртүрлі үлгідегі ақпарат тасымалдағыштарды (CD, DVD дискілерді, жад карталарын, SIM карталарын, картридждерді қоса алғанда) пайдаланудан туындаса.
- Егер кемшіліктер үйлесімсіз контентті (әуендерді, графиканы, бейне және басқа файлдарды, Java қосымшаларын және оларға ұқсас бағдарламаларды) алуға, орнатуға және пайдалануға байланысты туындаған болса.
- Осы бұйыммен жанасып жұмыс істейтін басқа жабдыққа келтірілген залалға.

# Кепілдік талоны

SN/IMEI: \_\_\_\_\_

Кепілдікке қойылған күні: \_\_\_\_\_

Өндіруші бүкіл кепілдік мерзімі ішінде құрылғының үздіксіз жұмыс істеуіне, сондай-ақ материалдар мен жинақтарда ақаулардың болмауына кепілдік береді. Кепілдік кезеңі бұйымды сатып алған сәттен басталады және тек қана жаңа өнімдерге қолданылады.

Кепілдік қызмет көрсетуге пайдаланушы нұсқаулығына сәйкес бұйымды пайдалану шартымен кепілдік мерзімі ішінде тұтынушының кесірінен істен шықпаған элементтерді тегін жөндеу немесе ауыстыру кіреді. Элементтерді жөндеу немесе ауыстыру уәкілетті сервистік орталықтардың аумағында жүргізіледі.

Кепілдік мерзімі: 12 ай.

Пайдалану мерзімі: 24 ай.

Сервистік орталықтардың өзекті тізімі келесі мекенжай бойынша:

<https://www.dns-shop.kz/service-center/>

**Кепілдік міндеттемелер және тегін сервистік қызмет көрсету, егер оларды ауыстыру бұйымды бөлшектеуге байланысты болмаса, тауардың жиынтықтылығына кіретін, төменде аталған керек-жарақтарға қолданылмайды:**

- ҚБП (Қашықтан басқару пультіне) арналған қуат элементтері (батареялар).
- Жалғағыш кәбілдер, антенналар және оларға арналған жалғастырғыш тетіктер, құлаққаптар, микрофондар, «HANDS-FREE» құрылғылары; жиынтықта жеткізілетін әртүрлі типтегі ақпарат тасымалдағыштар, бағдарламалық құрал (БҚ) және драйверлер (бұйымның қатты магниттік дискілердегі жинақтағышқа алдын ала орнатылған БҚ-ны қоса алғанда, бірақ онымен шектелмей), сыртқы енгізу-шығару құрылғылары және манипуляторлар.
- Қаптар, сөмкелер, белдіктер, тасымалдауға арналған баулар, монтаждық керек-жарақтар, құрал-саймандар, бұйымға қоса берілетін құжаттама.
- Табиғи тозуға ұшырайтын шығын материалдары мен бөлшектер.



**aceline**