

aceline

Руководство
по эксплуатации

Портативная аудиосистема
All-in-One
V880

Содержание

Назначение устройства	4
Меры предосторожности	4
Схема устройства	5
Схема панели управления	6
Пульт дистанционного управления	8
Подключения	9
Важная информация	9
Подключение по Bluetooth	9
Технические характеристики.....	10
Комплектация	10
Возможные проблемы и их решения	11
Правила и условия монтажа, хранения, перевозки (транспортировки), реализации и утилизации	11
Дополнительная информация	12

Уважаемый покупатель!

Благодарим Вас за выбор нашей продукции.

Мы рады предложить Вам изделия и устройства, разработанные и изготовленные в соответствии с высокими требованиями к качеству, функциональности и дизайну. Перед началом эксплуатации внимательно прочитайте данное руководство, в котором содержится важная информация, касающаяся Вашей безопасности, а также рекомендации по правильному использованию продукта и уходу за ним. Позаботьтесь о сохранности настоящего Руководства и используйте его в качестве справочного материала при дальнейшей эксплуатации изделия.

Назначение устройства

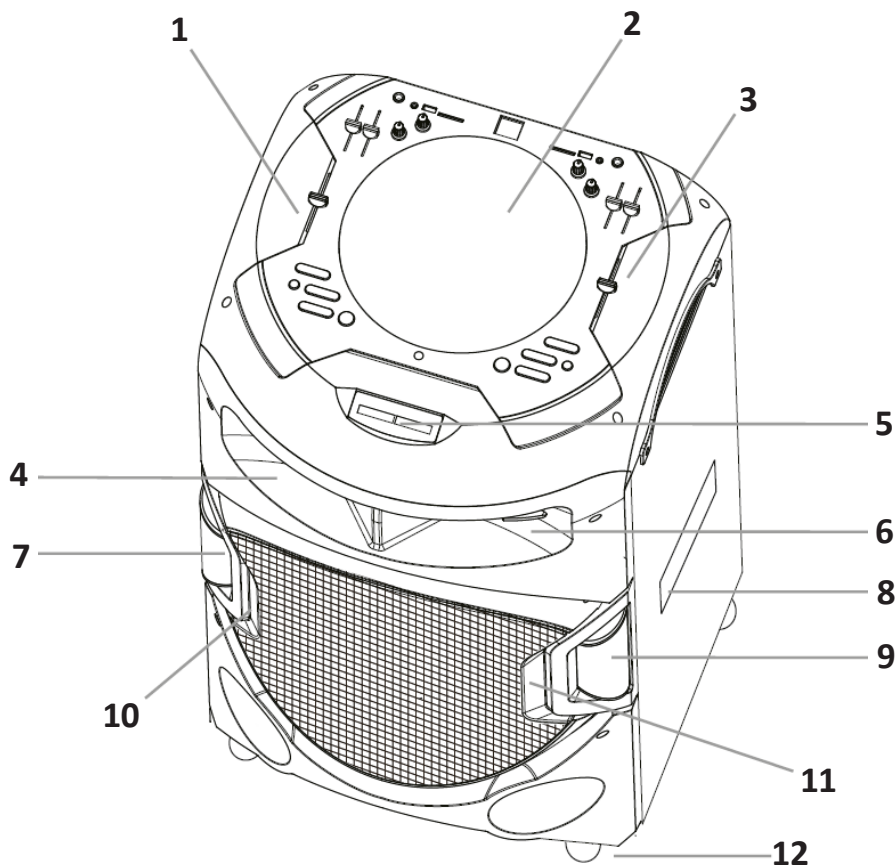
Аудиосистема предназначена для воспроизведения музыки, озвучивания игр, фильмов и прочего. Может быть подключена к ПК, ноутбуку, MP3 или CD-плееру либо другим источникам звука, а также может воспроизводить музыку с внешних носителей.

ВНИМАНИЕ: с USB и SD накопителей поддерживается воспроизведение только файлов в форматах MP3 и WAV. Для бесперебойной работы устройства при воспроизведении файлов с внешнего накопителя рекомендуется использовать накопители, имеющие формат FAT32.

Меры предосторожности

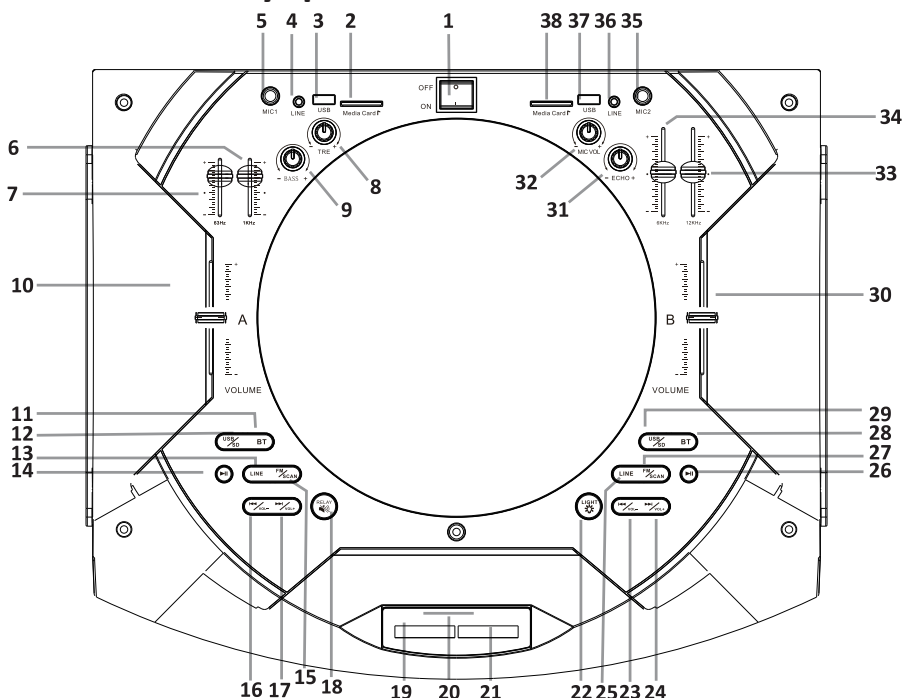
- Не устанавливайте данное устройство в непосредственной близости от источников тепла и нагревательных элементов.
- Оберегайте устройство от воздействия влаги, дождя и т.д.
- Не погружайте устройство в воду и не используйте данное устройство в непосредственной близости от источников воды. При попадании воды в корпус устройства незамедлительно обратитесь в авторизованный сервисный центр.
- Предохраняйте устройство от падений, ударов, тряски.
- Всегда отключайте устройство от сети после использования.
- Устройство не предназначено для использования детьми и лицами с ограниченными физическими, сенсорными или умственными способностями, кроме случаев, когда над ними осуществляется контроль другими лицами, ответственными за их безопасность.
- Неквалифицированные манипуляции с устройством (модификации, ремонт и т.д.) могут навредить устройству и Вашему здоровью.
- Не используйте устройство после падения, а также при наличии видимых повреждений устройства или шнура электропитания. Обратитесь в авторизованный сервисный центр.
- При обнаружении любых сбоев в работе рекомендуется немедленно отключить устройство и обратиться в авторизованный сервисный центр.
- Прослушивание музыки на высокой громкости может навредить Вашему слуху.

Схема устройства



1. Панель управления 1.
2. Верхняя подсветка.
3. Панель управления 2.
4. Левый динамик высоких частот.
5. Дисплей / окошко приема сигнала ПДУ.
6. Правый динамик высоких частот.
7. Левая фронтальная подсветка.
8. Ручка для переноски.
9. Правая фронтальная подсветка.
10. Левая подсветка динамика.
11. Правая подсветка динамика.
12. Колесики.

Схема панели управления

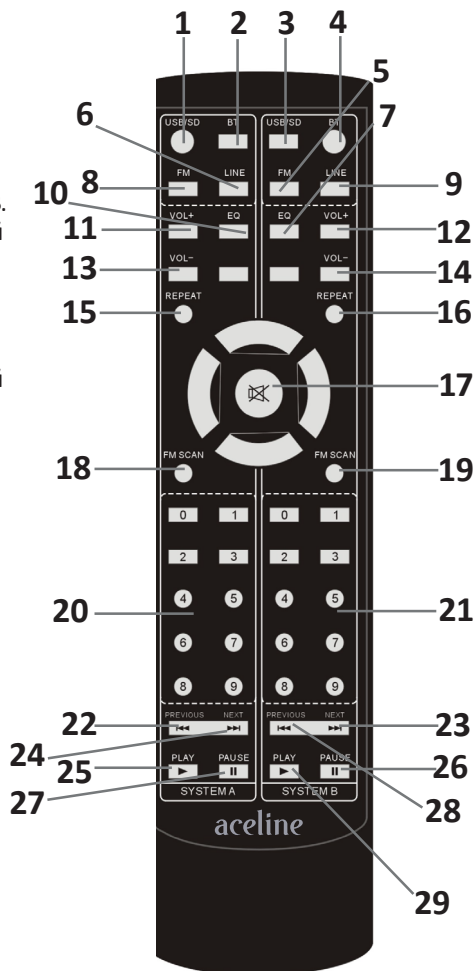


1. Кнопка «Вкл/Выкл».
2. Слот для карты памяти SD системы A.
3. Разъем USB системы A.
4. Линейный входной разъем системы A.
5. Разъем для микрофона 1.
6. Эквалайзер (1 кГц).
7. Эквалайзер (63 Гц).
8. Регулировка высоких частот.
9. Регулировка басов.
10. Регулятор громкости системы A.
11. Кнопка переключения на Bluetooth системы A. Имя устройства: Aceline V880 A.
12. Кнопка переключения на USB/SD системы A.
13. Кнопка переключения на линейный вход системы A.
14. Кнопка «Воспроизведение/Пауза» системы A.
15. Кнопка переключения на FM системы A (удерживайте для автопоиска).
16. Кнопка «Предыдущий трек» системы A (удерживайте для уменьшения громкости).
17. Кнопка «Следующий трек» системы A (удерживайте для увеличения громкости).
18. Кнопка отключения звука.
19. Дисплей системы A.
20. Окошко приема сигнала ПДУ.
22. Кнопка «Предыдущий трек» системы B (удерживайте для уменьшения громкости).
23. Кнопка «Следующий трек» системы B (удерживайте для увеличения громкости).
24. Кнопка отключения звука системы B.
25. Кнопка переключения на FM системы B (удерживайте для автопоиска).
26. Кнопка «Воспроизведение/Пауза» системы B.
27. Кнопка переключения на линейный вход системы B.
28. Кнопка переключения на USB/SD системы B.
29. Кнопка переключения на Bluetooth системы B. Имя устройства: Aceline V880 B.
30. Регулятор громкости системы B.
31. Регулировка басов системы B.
32. Регулировка высоких частот системы B.
33. Эквалайзер (63 Гц) системы B.
34. Эквалайзер (1 кГц) системы B.

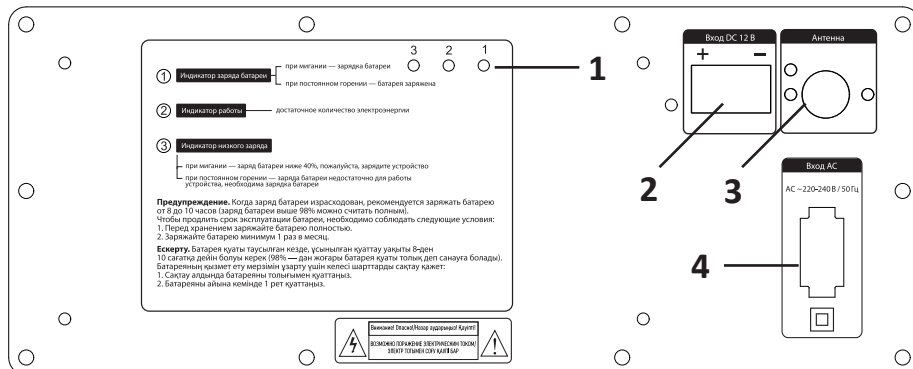
21. Дисплей системы В.
22. Управление подсветкой. Последовательно нажимайте на кнопку для включения различных режимов/отключения подсветки.
23. Кнопка «Предыдущий трек» системы В. Удерживайте для уменьшения громкости.
24. Кнопка «Следующий трек» системы В. Удерживайте для увеличения громкости.
25. Линейный входной разъем системы В.
26. Кнопка «Воспроизведение/Пауза» системы В.
27. Кнопка переключения на FM системы В. Удерживайте для выполнения авто-поиска радиостанций.
28. Кнопка переключения на Bluetooth системы В. Имя устройства: Aceline V880 В.
29. Кнопка переключения на USB/SD системы В.
30. Регулятор громкости системы В.
31. Регулировка эффекта эха.
32. Регулировка громкости микрофона.
33. Эквалайзер (12 кГц).
34. Эквалайзер (6 кГц).
35. Разъем для микрофона 2.
36. Линейный входной разъем системы В.
37. Разъем USB системы В.
38. Слот для карты памяти SD системы В.

Пульт дистанционного управления

1. Кнопка переключения на USB/SD карту системы А.
2. Кнопка переключения на Bluetooth системы А.
3. Кнопка переключения на USB/SD карту системы В.
4. Кнопка переключения на Bluetooth системы В.
5. Кнопка переключения на FM системы В.
6. Кнопка переключения на линейный вход системы А.
7. Эквалайзер системы В.
8. Кнопка переключения на FM системы А.
9. Кнопка переключения на линейный вход системы В.
10. Эквалайзер системы А.
11. Увеличение громкости системы А.
12. Увеличение громкости системы В.
13. Уменьшение громкости системы А.
14. Уменьшение громкости системы В.
15. Кнопка «Повтор» системы А.
16. Кнопка «Повтор» системы В.
17. Кнопка отключения звука.
18. Автопоиск радиоканалов системы А.
19. Автопоиск радиоканалов системы В.
20. Кнопки выбора трека USB/SD системы А.
21. Кнопки выбора трека USB/SD системы В.
22. Предыдущий трек системы А.
23. Следующий трек системы В.
24. Следующий трек системы А.
25. Кнопка «Воспроизведение» системы А.
26. Кнопка «Пауза» системы В.
27. Кнопка «Пауза» системы А.
28. Предыдущий трек системы В.
29. Кнопка «Воспроизведение» системы В.



Подключения



- Индикаторы:
 - а. Индикатор зарядки.
 - б. Индикатор работы.
 - с. Индикатор низкого заряда.
- Контакты для подключения внешнего аккумулятора 12 В.
- Разъем для подключения FM антенны.
- Разъем для шнура питания.

Важная информация

- Значок молнии со стрелкой в равностороннем треугольнике предупреждает пользователя о наличии неизолированного опасного напряжения, представляющего опасность поражения электрическим током, во внутренних элементах устройства.
- Восклицательный знак в равностороннем треугольнике предупреждает пользователя о наличии важных мер предосторожности и правил по эксплуатации, описанных в сопроводительных материалах.

Подключение по Bluetooth

- Нажмите на кнопку переключения на Bluetooth (А или В, в зависимости от желаемой системы) на пульте управления или на корпусе устройства. Система перейдет в режим сопряжения по Bluetooth.
- Система производит автоматический поиск последнего подключенного устройства поблизости в течение нескольких секунд. Если последнее подключенное устройство находится в радиусе 20 метров, сопряжение происходит автоматически.
- Если не удастся соединиться с последним подключенным устройством, то необходимо перезапустить модуль Bluetooth для подключения к новому устройству. Для этого последовательно нажмите кнопки (на панели управления или пульте ДУ, на стороне соответствующей системы): «Воспроизведение/Пауза» — «Предыдущий трек» — «Следующий трек».

4. На Вашем устройстве выберите данную аудиосистему из списка возможных подключений: Aceline V880A / Aceline V880 B (в зависимости от выбранной системы). Подключение будет установлено.

Технические характеристики

- Модель: V880.
- Торговая марка: Aceline.
- Габариты изделия: 445 × 450 × 810 мм
- Подключения: Bluetooth 5.0 × 2; USB × 2; SD × 2; 3,5 мм × 2; FM × 2.
- Параметры питания: 220–240 В, 50 Гц.
- Максимальная выходная мощность: 300 Вт.
- Динамики: 15" + 1,5" × 2.
- Соотношение сигнал/шум: 89 дБ.
- Уровень общих искажений: ≤ 0,5%.
- Диапазон частот: 40–20000 Гц.
- Диапазон радиочастот: 87,5–108 МГц.
- Дальность действия Bluetooth: 25 м.
- Дальность работы пульта ДУ: 10 м.
- Максимальный объем памяти USB накопителей: 32 Гб.
- Поддерживаемые форматы музыки: MP3.
- Поддержка файловой системы: FAT32.
- Аккумулятор: свинцово-кислотный, 9000 мА·ч, 12 В.
- Стандарт беспроводной связи: IEEE 802.15.1.
- Диапазон частот: 2402–2480 МГц.
- Максимальная мощность передатчика: 2 дБм.

Комплектация

Устройство, пульт дистанционного управления, антенный кабель FM, аудиокабель Jack 3,5 мм — Jack 3,5 мм, руководство по эксплуатации.

Возможные проблемы и их решения

Проблема	Возможная причина	Решение
Устройство не включается.	Устройство не подключено к сети.	Проверьте правильность подключения.
	Не включен сетевой выключатель.	Включите выключатель.
Нет звука или слишком тихий звук.	Регулятор громкости расположен в положении наименьшей громкости.	Подстройте регулятор громкости.
	Неправильно подключен источник сигнала.	Подключите источник сигнала правильно.
Искажение звука.	Большая амплитуда входного сигнала.	Регуляторами громкости на источниках звука уменьшите величину входного сигнала.

Правила и условия монтажа, хранения, перевозки (транспортировки), реализации и утилизации

- Устройство не требует какого-либо монтажа или постоянной фиксации.
- Хранение устройства должно производиться в упаковке в отапливаемых помещениях у изготовителя и потребителя при температуре воздуха от 5 °С до 40 °С и относительной влажности воздуха не более 80%. В помещениях не должно быть агрессивных примесей (паров кислот, щелочей), вызывающих коррозию.
- Перевозка устройства должна осуществляться в сухой среде.
- Устройство требует бережного обращения, оберегайте его от воздействия пыли, грязи, ударов, влаги, огня и т.д.
- Реализация устройства должна производиться в соответствии с местным законодательством.
- После окончания срока службы изделия его нельзя выбрасывать вместе с обычным бытовым мусором. Вместо этого оно подлежит сдаче на утилизацию в соответствующий пункт приема электрического и электронного оборудования для последующей переработки и утилизации в соответствии с федеральным или местным законодательством. Обеспечивая правильную утилизацию данного продукта, Вы помогаете сберечь природные ресурсы и предотвращаете ущерб для окружающей среды и здоровья людей, который возможен в случае ненадлежащего обращения. Более подробную информацию о пунктах приема и утилизации данного продукта можно получить в местных муниципальных органах или на предприятии по вывозу бытового мусора.
- При обнаружении неисправности устройства следует прекратить использование устройства и обратиться в авторизованный сервисный центр или утилизировать устройство согласно правилам утилизации.

Дополнительная информация

Изготовитель: Чжуншань Уэл-Дон Электроникс Ко., Лтд.

5F, зд. 10, промпарк Тяньжунь Шэнсин, 20-е шоссе Дунфу, Фуша, г. Чжуншань, пров. Гуандун, Китай.

Manufacturer: ZHONGSHAN WEL-DON ELECTRONICS CO., LTD.

5F, building No.10, Tianrun Shengxing Industrial Park, 20th Dongfu Road, Fusha Town, Zhongshan, Guangdong, China.

Сделано в Китае.

Импортер в России / уполномоченное изготовителем лицо: ООО «Атлас».

690068, Россия, Приморский край, г. Владивосток, проспект 100-летия Владивостока, дом 155, корпус 3, офис 5.

Адрес электронной почты: atlas.llc@ya.ru

Товар соответствует требованиям технического регламента Таможенного союза:

- ТР ТС 020/2011 «Электромагнитная совместимость технических средств»;
- ТР ТС 004/2011 «О безопасности низковольтного оборудования».

Товар соответствует требованиям технического регламента Евразийского экономического союза ТР ЕАЭС 037/2016 «Об ограничении применения опасных веществ в изделиях электротехники и радиоэлектроники».

Спецификации, информация о продукте, его комплектация и функционал могут быть изменены без предварительного уведомления пользователя.



Товар изготовлен (мм.гггг.) / Тауар жасалған күні (аа.жжжж): _____ V.1

Гарантийный талон

SN/IMEI: _____

Дата постановки на гарантию: _____

Производитель гарантирует бесперебойную работу устройства в течение всего гарантийного срока, а также отсутствие дефектов в материалах и сборке. Гарантийный период исчисляется с момента приобретения изделия и распространяется только на новые продукты.

В гарантийное обслуживание входит бесплатный ремонт или замена элементов, вышедших из строя не по вине потребителя в течение гарантийного срока при условии эксплуатации изделия согласно руководству пользователя. Ремонт или замена элементов производится на территории уполномоченных сервисных центров.

Срок гарантии: 12 месяцев.

Срок эксплуатации: 24 месяца.

Актуальный список сервисных центров по адресу:

<https://www.dns-shop.ru/technical-support/>

Гарантийные обязательства и бесплатное сервисное обслуживание не распространяются на перечисленные ниже принадлежности, входящие в комплектность товара, если их замена не связана с разборкой изделия:

- Элементы питания (батарейки) для ПДУ (Пульт дистанционного управления).
- Соединительные кабели, антенны и переходники для них, наушники, микрофоны, устройства «HANDS-FREE»; носители информации различных типов, программное обеспечение (ПО) и драйверы, поставляемые в комплекте (включая, но не ограничиваясь ПО, предустановленным на накопитель на жестких магнитных дисках изделия), внешние устройства ввода-вывода и манипуляторы.
- Чехлы, сумки, ремни, шнуры для переноски, монтажные приспособления, инструменты, документацию, прилагаемую к изделию.
- Расходные материалы и детали, подвергающиеся естественному износу.



Производитель не несет гарантийных обязательств в следующих случаях:

- Истек Гарантийный срок.
- Если изделие, предназначенное для личных (бытовых, семейных) нужд, использовалось для осуществления предпринимательской деятельности, а также в иных целях, не соответствующих его прямому назначению.
- Производитель не несет ответственности за возможный материальный, моральный и иной вред, понесенный владельцем изделия и/или третьими лицами, вследствие нарушения требований руководства пользователя при использовании, не соблюдения рекомендаций по установке и обслуживанию изделия, правил подключения (короткие замыкания, возникшие также в результате воздействия несоответствующего сетевого напряжения, как на само изделие, так и на изделия, сопряженные с ним), хранении и транспортировки изделия.
- Все случаи механического повреждения: сколы, трещины, деформации, следы ударов, вмятины, замятия и др., полученные в процессе эксплуатации изделия.
- Имеются следы сторонней модификации, несанкционированного ремонта лицами, не уполномоченными для проведения таких работ. Если дефект вызван изменением конструкции или схемы изделия, подключением внешних устройств, не предусмотренных Производителем, использованием устройства, не имеющего сертификата соответствия согласно законодательству Российской Федерации.
- Если дефект изделия вызван действием непреодолимой силы (природных стихий, пожаров, наводнений, землетрясений, бытовых факторов и прочих ситуаций, не зависящих от Производителя), либо действиями третьих лиц, которые Производитель не мог предвидеть. Дефект, вызван попаданием внутрь изделия посторонних предметов, инородных тел, веществ, жидкостей, насекомых или животных, воздействием агрессивных сред, высокой влажности, высоких температур, которые привели к полному или частичному выходу из строя изделия.
- Отсутствует или не соответствует идентификация изделия (серийный номер). Если повреждения (недостатки) вызваны воздействием вредоносного программного обеспечения; установкой, сменой или удалением паролей (кодов), приведшим к отсутствию доступа к программным ресурсам изделия, без возможности их сброса/восстановления, ввиду отсутствия предоставления данной услуги поставщиком ПО.
- Если дефекты работы вызваны несоответствием стандартам или техническим регламентам питающих, кабельных, телекоммуникационных сетей, мощности радиосигнала, в том числе из-за особенностей рельефа и других подобных внешних факторов, использования изделия на границе или вне зоны действия сети.
- Если повреждения вызваны использованием нестандартных (неоригинальных) и/или некачественных (поврежденных) расходных материалов, принадлежностей, запасных частей, элементов питания, носителей информации различных типов (включая, CD, DVD диски, карты памяти, SIM карты, картриджи).
- Если недостатки вызваны получением, установкой и использованием несовместимого контента (мелодии, графика, видео и другие файлы, приложения Java и подобные им программы).
- На ущерб, причиненный другому оборудованию, работающему в сопряжении с данным изделием.



aceline