

Пайдалану
бойынша нұсқаулық

Fiero

Портативті аудио жүйесі
All-in-One Fiero Horn FR750

Мазмұны

Құрылғы мақсаты.....	4
Сақтық шаралары.....	4
Аккумуляторлы батареямен жұмыс бойынша ұсыныстар (Li-pol/Li-ion)	5
Құрылғы схемасы	8
Пайдалану бойынша нұсқаулық	9
Bluetooth бойынша жұптау	9
Режимді ауыстыру	9
Ойнату индикаторы	9
Зарядтау индикаторы.....	10
Құрылғыны қайта жүктеу.....	10
Техникалық сипаттамалары	11
Жинақталым	11
Монтаждау, сақтау, тасымалдау (тасу), өткізу және кәдеге жарату ережелері мен шарттары	12
Кепілдік туралы ақпарат.....	13
Қосымша ақпарат.....	14

Құрметті сатып алушы!

Біздің өнімді таңдағаныңыз үшін алғыс айтамыз. Біз Сізге сапалы, функционалды және жоғары талаптарға сәйкес әзірленген және жасалған өнімдер мен құрылғыларды ұсынуға қуаныштымыз. Пайдалануды бастамас бұрын, Сіздің қауіпсіздігіңізге қатысты маңызды ақпаратты, сондай-ақ өнімді дұрыс пайдалану және оған күтім жасау бойынша ұсыныстарды қамтитын осы нұсқаулықты мұқият оқып шығыңыз. Осы Нұсқаулықтың сақталуына назар аударыңыз және оны өнімді одан әрі пайдалану кезінде анықтамалық материал ретінде пайдаланыңыз.

Құрылғы мақсаты

Портативті аудио жүйе музыканы, соның ішінде қабырға розеткасына қолы жоқ жерлерде ойнауға арналған. Аудио жүйені караоке құрылғысы ретінде де пайдалануға болады.

Сақтық шаралары

- Бұл құрылғыны жылу көздеріне және қыздыру элементтеріне жақын жерге орнатпаңыз.
- Құрылғыны ылғалдан, жаңбырдан және тікелей күн сәулесінен алыс ұстаңыз.
- Құрылғыны суға батырмаңыз және бұл құрылғыны су көздеріне жақын жерде пайдаланбаңыз. Құрылғының корпусына су кірсе, дереу уәкілетті қызмет көрсету орталығына хабарласыңыз.
- Құрылғыны құлаудан, соққыдан, шайқалудан қорғаңыз.
- Құрылғыға зақым келтірмеу және пайдаланушының денсаулығына зиян келтірмеу үшін құрылғыны корпусының ішіне бөгде заттардың түсуінен қорғаңыз.
- Құрылғымен білікті емес манипуляциялар (модификациялар, жөндеулер және т.б.) құрылғыға және сіздің денсаулығыңызға зиян келтіруі мүмкін. Бұл құрылғыда пайдаланушы қызмет көрсететін ішкі құрылғылар жоқ.
- Ашық от көздерін құрылғының жанына немесе оның корпусына тікелей қоймаңыз.

- Құрылғыны тұрақсыз немесе тегіс емес беттерге қоймаңыз.
- Құрылғының дұрыс жұмыс істеуін қамтамасыз ететін желдету саңылауларын жабудан аулақ болыңыз. Құрылғыны жұмсақ беттерге (диван, кресло, кілем және т.б.) қойғанда ауа айналымын қамтамасыз етіңіз.
- Тек түпнұсқа керек-жарақтарды пайдаланыңыз.
- Құрылғы құлап кетсе немесе көзге көрінетіндей зақымдалған болса, оны пайдаланбаңыз. Өкілетті қызмет көрсету орталығына хабарласыңыз.
- Егер қандай да бір ақаулар анықталса, құрылғыны дереу өшіріп, уәкілетті қызмет көрсету орталығына хабарласу ұсынылады.
- Құрылғыны тазалау үшін бензолды, аэрозольдарды, спирттерді, еріткіштерді және т.б. пайдаланбаңыз, себебі олар құрамдас бөліктерді және боялған бетті зақымдауы мүмкін.
- Балаларға бұл құрылғымен ойнауға рұқсат бермеңіз.
- Музыканы жоғары дыбыспен тыңдау есту қабілетіңізге зақым келтіруі мүмкін.

Аккумуляторлы батареямен жұмыс бойынша ұсыныстар (Li-pol/Li-ion)

Құрметті пайдаланушы, бұл құрылғы қуат көзі ретінде литий негізіндегі аккумуляторды пайдаланатынын ескеріңіз. Төмендегі ақпаратты мұқият оқып шығыңыз, ол аккумулятордың қызмет ету мерзімін ұзартуға және оны пайдалану кезінде жағымсыз салдардың алдын алуға көмектеседі.

АКБ-ның табиғи тозуы

Құрылғыны ұзақ сақтау және пайдалану кезінде аккумулятор (бұдан әрі «АКБ» деп аталады) заряды мен сыйымдылығын жоғалтуға бейім. Құрылғыны пайдалану кезеңінде 300 зарядтау-разряд циклінен кейін (құрылғыны пайдаланудың шамамен бір жылы) АКБ сыйымдылығы номиналдыдан 80% дейін төмендеуі мүмкін деп күтуге болады. 400 зарядтау-разряд циклінен кейін АКБ-ның сыйымдылығын номиналды сыйымдылықтың 60%-на дейін азайтуға болады. Белгіленген шектерде және уақыт кезеңдерінде сыйымдылықтың ішінара төмендеуі АКБ-ның табиғи тозуы болып табылады, бұл ақаулық емес.

АКБ құрылғыдан бөлек сақталса да зарядын жоғалтады. Өздігінен разряд айына шамамен 5% құрайды. АКБ құрылымы бойынша қысқа мерзімді және олар жұмыс істейтініне немесе пайдаланбағанына қарамастан үнемі тозып отырады. Бұл деградация неғұрлым қарқынды болса, соғұрлым жоғары температура және зарядтың мәні «оңтайлыдан» (сақтау тұрғысынан) 40% тең деп есептеледі. Басқаша айтқанда, егер АКБ пайдаланылмаса, зарядты 40–50% деңгейінде ұстау мағынасы бар.

Тек түпнұсқа зарядтау кәбілін пайдаланыңыз

Аккумуляторлы батарея зарядтау-разрядтау мүмкіндігі оған орнатылған контроллер арқылы басқарылады. Бұл бастапқы жинаққа кірмейтін сыртқы зарядтағыштардағы мәжбүрлі «жылдам зарядтау» режимдеріне өте қарсы, өйткені зарядтау және разряд токтары шектеулі.

АКБ-да «жад эффектісі» деп аталатын нәрсе жоқ. АКБ зарядтауды/разрядтауды кез келген заряд деңгейінен бастауға болады. Көптеген құрылғыларда зарядтау-разряд дәрежесінде шектеулер бар — контроллер, мысалы, заряд 90% асқан болса, батареяны зарядтауға рұқсат бермеуі мүмкін. Сондай-ақ, ол АКБ толық зарядсыздануына жол бермейді, оның элементтерінің істен шығуына жол бермейді («терең разряд» әсеріне байланысты).

Егер АКБ 2 апта немесе одан да көп уақыт бойы зарядсызданған күйде болса, оның элементтерінде сыйымдылықты жоғалтудың қайтымсыз процесі жүреді, нәтижесінде АКБ өзі істен шығады. Құрылғының АКБ таусылған болса және біраз уақыт пайдаланылмаса, құрылғы жұмысын қайта бастамас бұрын оны зарядтағышқа қосулы күйде шамамен 1–2 сағатқа қалдыру керек.

Температура режимін сақтаңыз

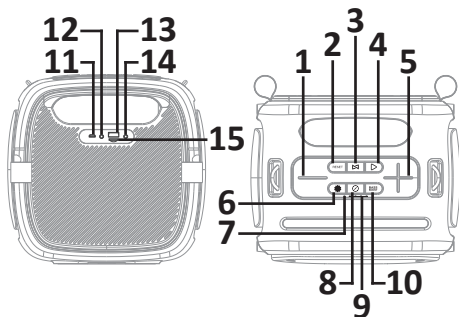
АКБ-ны зарядталған күйде +15 °С-тан +35 °С-қа дейінгі температурада сақтау керек. АКБ өте жоғары (50 °С жоғары) және өте төмен (-30 °С төмен) қоршаған орта температураларында ұзақ жұмыс істеуге шыдамайды. Құрылғыны тікелей күн сәулесінің астында қалдырмаңыз және оны электр жылытқыштары сияқты жылу көздеріне жақын жерде қалдырмаңыз.


Бөлшектемеңіз, өртемеңіз немесе зақымдалған АКБ-ны пайдаланбаңыз

Ешбір жағдайда АКБ өзіңіз бөлшектемеңіз және олардың элементтерін зарядтамаңыз, мұны білікті мамандар жасау керек. Элементтердің тесілуі немесе жаншылуы ішкі қысқа тұйықталуға, содан кейін өрт пен жарылысқа әкелуі мүмкін. АКБ корпусының қысымы төмендегенде, су ұяшыққа түсуі мүмкін немесе атмосфералық ылғал конденсациялануы мүмкін, бұл сүтегі мен өрттің бөлінуімен реакцияға әкелуі мүмкін. Зақымдалған АКБ адам денсаулығына зиянды заттарды шығарады. Егер АКБ қалыпты режимде жұмысын тоқтатқан болса, қандай да бір себептермен ол деформацияланған (ісінген, тартылған және т.б.) болса, сіз дереу уәкілетті қызмет көрсету орталығына хабарласуыңыз керек.

НАЗАР АУДАРЫҢЫЗ: АКБ-ның жұмыс уақыты көптеген факторларға байланысты (тыңдау ұзақтығы, дыбыс деңгейі және т.б.); нақты жұмыс уақыты көрсетілгенге сәйкес келмеуі мүмкін. АКБ зарядтау циклдарының шектеулі санына мүмкіндік береді және біраз уақыттан кейін ауыстыруды қажет етуі мүмкін (шектеулі батареяға кепілдік шарттарын кепілдік талонынан қараңыз). АКБ-ның қызмет ету мерзімі пайдалану режиміне және параметрлерге байланысты.

Құрылғы схемасы



1. «-» батырмасы:
 - бір рет басу — дыбыс деңгейін төмендету;
 - ұзақ басу — алдыңғы трек.
2. Зауыттық параметрлерді қалпына келтіру батырмасы.
3. «» батырмасы:
 - бір рет басу — TWS режимін қосу/өшіру;
 - ұзақ басу — режимдерді ауыстыру.
4. Ойнату батырмасы:
 - бір рет басу — ойнату/кідірту;
 - ұзақ басу — құрылғыны ажырату/қайта қосу;
 - радио режимінде бір рет басу — дыбысты өшіру;
 - радио режимінде ұзақ басу — жиілікті өзгерту.
5. «+» батырмасы:
 - бір рет басу — дыбыс деңгейін арттыру;
 - ұзақ басу — келесі трек.
6. Жарық батырмасы:
 - бір рет басу — жарық режимін ауыстыру;
 - ұзақ басу — жарықты қосу/өшіру.
7. Ойнату индикатор шамы.
8. Қуат батырмасы.
9. Зарядтау индикатор шамдары.

10. Эквалайзер параметрлерін ауыстыру батырмасы (ішкі, сыртқы, караоке және т.б.).
11. Туре-С порты.
12. Микрофон кірісі.
13. USB порты:
 - мобильді құрылғылар қосылған кезде әдепкі бойынша зарядталады.
14. AUX желісі кірісі.
15. microSD жад картасына арналған слот.

Пайдалану бойынша нұсқаулық

Қосылғаннан кейін 15 минут ішінде ешқандай әрекет жасалмаса, құрылғы автоматты түрде өшеді.

Bluetooth бойынша жұптау

1. Мобильді құрылғыда (смартфон, планшет) Bluetooth қосыңыз және қосылу үшін қолжетімді құрылғыларды іздеңіз.
2. Пайда болған тізімде құрылғыңыздың үлгі атауын (All-in-One Fiero Horn) тауып, қосылу үшін оны басыңыз. Экрандағы нұсқауларды орындаңыз.
3. Құрылғыдағы түймелерді пайдаланып ойнатуды басқарыңыз.

Режимді ауыстыру

Қосылған кезде құрылғы әдепкі сымсыз режимге ауысады. Режимді ауыстыру реті: сымсыз режим — радио — TF картасы режимі — USB режимі — AUX режимі.

Ойнату индикаторы

- Сымсыз іздеу күйі: ақ индикатор жоғары жылдамдықпен жыпылықтайды.
- Сымсыз жұптастыру күйі: ақ шам үнемі жанып тұрады.
- Ойнату күйі: ақ индикатор баяу жыпылықтайды.

Зарядтау индикаторы

Құрылғы зарядталып жатқанда

Зарядтау деңгейі	Индикатор 1	Индикатор 2	Индикатор 3	Индикатор 4
1–25%	жыпылықтау	өшірілген	өшірілген	өшірілген
26–50%	жанып тұр	жыпылықтау	өшірілген	өшірілген
51–75%	жанып тұр	жанып тұр	жыпылықтау	өшірілген
76–99%	жанып тұр	жанып тұр	жанып тұр	жыпылықтау
100%	жанып тұр	жанып тұр	жанып тұр	жанып тұр

Жұмыс кезінде

Зарядтау деңгейі	Индикатор 1	Индикатор 2	Индикатор 3	Индикатор 4
1–25%	жанып тұр	өшірілген	өшірілген	өшірілген
26–50%	жанып тұр	жанып тұр	өшірілген	өшірілген
51–75%	жанып тұр	жанып тұр	жанып тұр	өшірілген
76–100%	жанып тұр	жанып тұр	жанып тұр	жанып тұр

Құрылғыны зарядтау

1. Құрылғыда орнатылған шамадан тыс зарядтан қорғау жүйесі бар.
2. Аккумулятордың қызмет ету мерзімі дыбыс деңгейіне және ойнату режиміне байланысты өзгеруі мүмкін.

Құрылғыны қайта жүктеу

Автоматты түрде қайта жүктеу үшін зауыттық параметрлерге қалпына келтіру батырмасын басып тұрыңыз.

Техникалық сипаттамалары

- Үлгісі: FR750.
- Сауда белгісі: Fiero.
- Шығыс қуаты: 160 Вт.
- Динамик параметрлері: 52 мм, 4 Ом, 15 Вт × 2; 135 мм, 4 Ом, 50 Вт.
- Жиілік диапазоны: 70 Гц – 20 кГц.
- «Сигнал/шу» қатынасы: ≥90 дБ.
- THD: ≤5%.
- Қосылымдар: Bluetooth 5.0 нұсқасы.
- Bluetooth профильдері: HFP, AVDTP, AVCTP, A2DP, AVRCP.
- Әрекет радиусы: 10 м.
- Функциялар мен қосқыштар:
 - MicroSD, тасымалдаушыдан ойнатуға арналған USB қосқышы.
 - Файл пішімі: MP3, WMA.
 - Максималды оқылатын жад көлемі: 64 Гб.
 - AUX желісі кірісі.
 - Type-C зарядтау қосқышы.
 - TWS функциясын қолдау.
- Қуат көзі: USB Type-C, 5 В = 2 А.
- Кірістірілген аккумулятор: 7,4 В, 12500 мА·сағ.
- Ойнату режимінде аккумулятордың қызмет ету мерзімі: 10 сағат*.
- Зарядтау уақыты: 6 сағатқа дейін.
- Өнімнің өлшемдері: 283×228×270 мм.
- Өнім салмағы: 4800 г.
- Сымсыз таратқыштың қуаты: 2 мВт.
- Жиілік диапазоны: 2400–2483,5 МГц.
- Сымсыз байланыс стандарты: IEEE 802.15.1.
- Ылғал мен шаңнан қорғау дәрежесі: IPX6.

Жинақталым

- Құрылғы.
- Пайдалану бойынша нұсқаулық.
- Сымсыз микрофон ×2.
- USB A — USB Type C кәбілі.
- Jack 3,5 — Jack 3,5 кәбілі.

* Ойнату уақыты дыбыс деңгейі мен ойнатылатын музыканың сапасына байланысты.

Монтаждау, сақтау, тасымалдау (тасу), өткізу және кәдеге жарату ережелері мен шарттары

- Құрылғы қандай да болмасын монтаждауды немесе бекітуді талап етпейді.
- Құрылғыны қаптамада, өндірушінің және тұтынушының жылытылатын үй-жайларында ауаның 5 және 40 °С аралығындағы температурада және ауаның 80%-дан аспайтын салыстырмалы ылғалдылығында сақтау керек. Үй-жайда жемірілуді тудыратын жегі қоспалар (қышқылдардың, сілтілердің булары) болмауы тиіс.
- Құрылғының тасымалдануы құрғақ ортада жүзеге асырылуы тиіс.
- Құрылғы ұқыпты өңдеуді талап етеді, оны шаң, кір, соққы, ылғал, от және т.б. әсерінен қорғаңыз.
- Құрылғыны сату жергілікті заңнамасына сәйкес жүргізілуі керек.
- Бұйымның қызмет ету мерзімі аяқталғаннан кейін оны қарапайым тұрмыстық қоқыспен бірге тастауға болмайды. Оның орнына, ол федералды немесе жергілікті заңнамаға сәйкес қайта өңдеу және қайта өңдеу үшін электрлік және электронды жабдықты тиісті қабылдау бекетіне қайта өңдеуге жіберіледі. Осы бұйымды дұрыс жоюды қамтамасыз ете отырып, сіз табиғи ресурстарды үнемдеуге және қоршаған ортаға және адамдардың денсаулығына зиян келтірмеуге көмектесесіз. Бұл бұйымды қабылдау және жою бекеттері туралы қосымша ақпаратты жергілікті муниципалды органдардан немесе тұрмыстық қалдықтарды шығаратын кәсіпорыннан алуға болады.
- Құрылғының ақаулығы анықталған жағдайда, тез арада авторландырылған сервистік орталыққа хабарласу немесе құрылғыны кәдеге жарату керек.

Кепілдік туралы ақпарат

Өндіруші кепілдік мерзімі ішінде құрылғының үздіксіз жұмыс істеуіне, сондай-ақ материалдар мен жинақтарда ақаулардың болмауына кепілдік береді. Кепілдік мерзімі бұйымды сатып алған сәттен бастап есептеледі және тек жаңа өнімдерге қолданылады. Кепілдік қызмет көрсету пайдаланушының басшылығына сәйкес бұйымды пайдалану шартымен кепілдік мерзімі ішінде тұтынушының кінәсіз істен шыққан элементтерді тегін жөндеу немесе ауыстыруды қамтиды. Элементтерді жөндеу немесе ауыстыру уәкілетті сервис орталықтарының аумағында жүргізіледі.

Кепілдік мерзімі: 12 ай.

Пайдалану мерзімі: 24 ай.

Сервистік орталықтардың өзекті тізімі келесі мекенжай бойынша: <https://www.dns-shop.kz/service-center/>

Қосымша ақпарат

Өндіруші: Шэньчжэнь Куолэти Лайф Тэк Ко., Лтд.
5-ші қабат, Е корпус, Хуачуанда ғылыми парк, Ханчэн даңғылы 176, Саньвэй комьюнити, Ханчэн көш., Баоань ауд-ы, Шэньчжэнь қ., Гуандун пров., Қытай.
Қытайда жасалған.

Импортер / юр. лицо, принимающее претензии в Республике Казахстан: ТОО «ДНС КАЗАХСТАН», г. Астана, р-н Сарыарқа, пр-т Сарыарқа, зд. 12, Республика Казахстан.

Импорттаушы / Қазақстан Республикасында талаптар қабылдайтын заңды тұлға: «DNS QAZAQSTAN (ДНС КАЗАХСТАН)» ЖШС, Астана қ-ы, Сарыарқа ауданы, Сарыарқа д-лы, 12 ғ-т, Қазақстан Республикасы.

Адрес электронной почты / электронды пошта мекен-жайы: info@dns-shop.kz

Өнім Кеден одағының «Техникалық құралдардың электромагниттік үйлесімділігі» КО ТР 020/2011 техникалық регламентінің талаптарына сәйкес келеді.

Тауар Еуразиялық экономикалық одақтың «Электртехника және радиоэлектроника бұйымдарында қауіпті заттарды қолдануды шектеу туралы» ЕАЭО ТР 037/2016 техникалық регламентінің талаптарына сәйкес келеді.

Өнімнің сапасын жақсарту үшін ерекшеліктер, өнім туралы ақпарат, оның жинақталымы және функционалы пайдаланушыға алдын ала ескертусіз өзгертілуі мүмкін.
Реальный интерфейс устройства может отличаться от представленного в данном руководстве.

Интернеттегі мекен-жайы: www.fiero-audio.com



Өндіріс күні пайдаланушы нұсқаулығының орыс тіліндегі нұсқасында көрсетілген.

V.1

WWW.FIERO-AUDIO.COM