

# Пайдалану бойынша нұсқаулық

---

Портативті аудио жүйе  
All-in-One Fiero V450

*Fiero*



## Құрметті сатып алушы!

Біздің өнімімізді таңдағаныңыз үшін Сізге алғыс білдіреміз.

Біз Сізге сапаға, функционалдылыққа және дизайнға қойылатын жоғары талаптарға сәйкес әзірленіп жасалған бұйымдар мен құрылғыларды ұсынуға қуаныштымыз. Құрылғыны пайдалануды бастар алдында осы нұсқаулықты мұқият оқып шығыңыз, онда Сіздің қауіпсіздігіңізге қатысты маңызды ақпарат, сондай-ақ өнімді дұрыс пайдалану және оны күтіп ұстау бойынша ұсынымдар берілген. Осы Нұсқаулықты сақтап қойыңыз және бұйымды әрі қарай пайдалану кезінде оны анықтамалық материал ретінде пайдаланыңыз.

## Құрылғының мақсаты

Портативті аудио жүйе музыканы жаңғыртуға және ойындардың, фильмдердің және басқалардың дыбысын шығаруға арналған. Дербес компьютерге, ноутбукке, MP3 немесе CD-плеерге, не басқа дыбыс көздеріне қосылуы, сондай-ақ музыканы сыртқы тасығыштардан жаңғыртуы мүмкін.

## Сақтық шаралары

Құрылғыны қосаралдында онда көрсетілген кернеудің жергілікті электр желісінің кернеуіне сәйкес келетініне көз жеткізіңіз.

- Электр тогының соғуын болдырмау үшін құрылғының корпусын бөлшектемеңіз немесе ашпаңыз. Құрылғыны өзіңіз жөндеуге тырыспаңыз, авторландырылған сервистік орталығына хабарласыңыз.
- Егер құрылғы ұзақ уақыт ішінде пайдаланылмайтын болса, құрылғыны дыбыс көзінен ажыратыңыз.
- Құрылғыны қуат көзінен ажыратқан кезде істікшенің оқшауланған бөлігіне ғана қол тигізіңіз. Құрылғыны сымнан тартпаңыз немесе жылжитпаңыз. Сымды қыспаңыз және үстіне бөтен заттарды қоймаңыз.
- Құрылғыны дымқыл қолмен ұстамаңыз.
- Құрылғыны және оның тесіктерін ішіне бөгде заттардың түсуінен қорғаңыз. Инелердің, түйреуіштердің, тиындардың және басқа да ұсақ заттардың, сондай-ақ жәндіктердің құрылғының ішіне түспейтініне көз жеткізіңіз.
- Құрылғыны судың және кез келген сұйықтықтардың түсуінен, ылғалдың әсерінен, сондай-ақ төтенше температуралардан, шаңнан және кірден сақтаңыз. Құрылғыны ылғалдылығы және шаңдануы жоғары үй-жайларда орнатпаңыз.
- Құрылғының үстіне және одан тікелей жақын жерде сұйықтықтар бар ыдыстарды (вазаларды, стақандарды, бөтелкелерді және т.б.) қоймаңыз. Егер құрылғыға сұйықтық түссе, оны дереу желіден ажыратыңыз.
- Құрылғыны қызып кетуден сақтаңыз. Оны қуатты жылу көздерінің (жылыту аспаптары және т. б.) жанына орнатпаңыз, сондай-ақ тікелей күн сәулелерінің әсеріне ұшыратпаңыз.
- Құрылғыны тазалау үшін құрамында бензин бар заттарды, спирттерді, еріткіштерді және т.б. пайдаланбаңыз, өйткені олар құрылғыға, сондай-ақ оның сырланған бетіне зиян келтіруі мүмкін. Құрылғыны тазалау үшін тек қана жұмсақ құрғақ матаны пайдаланыңыз.
- Құрылғының бүлінуін және электр тогының соғуын болдырмау үшін қосылу үшін тек жарамды ағытпаларды пайдаланыңыз.

- Құрылғы балалардың және дене, сенсорлық немесе ақыл-ой қабілеттері шектелген тұлғалардың пайдалануына арналмаған, олардың қауіпсіздігіне жауапты басқа тұлғалар бақылау жүзеге асыратын жағдайларды қоспағанда. Балалардың құрылғымен ойнауына рұқсат бермеңіз.
- Құрылғыны мақсаты бойынша ғана пайдаланыңыз.

## Аккумуляторлық батареямен (Li-pol/Li-ion) жұмыс істеу жөніндегі ұсынымдар

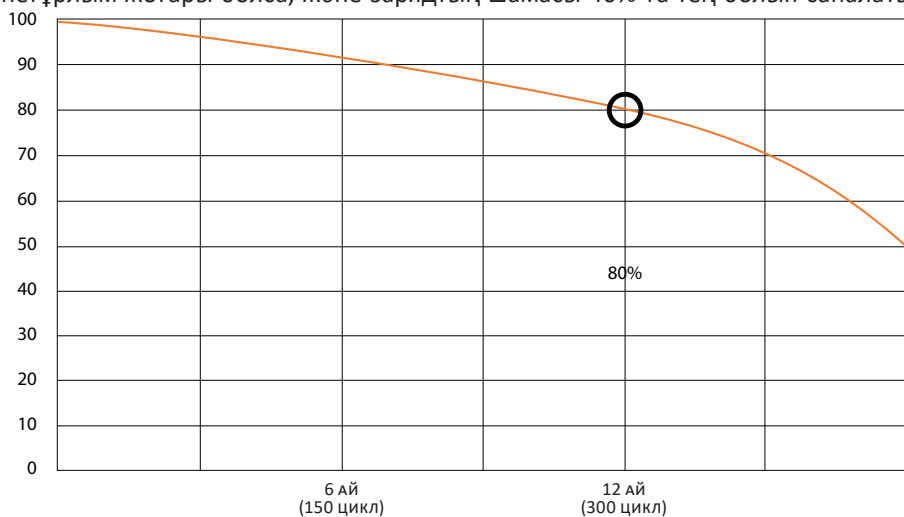
*Құрметті пайдаланушы! Назар аударыңыз, сатып алған құрылғыңыз қуат көзі ретінде литий негізіндегі аккумуляторды пайдаланады. Өтінеміз, төменде көрсетілген ақпаратпен мұқият танысыңыз. Бұл Сізге аккумуляторыңыздың қызмет мерзімін ұзартуға және оны пайдаланған кезде қолайсыз салдарды болдырмауға көмектеседі.*

### АКБ табиғи тозуы

Құрылғыны ұзақ сақтаған және ұзақ пайдаланған кезде аккумулятор (бұдан әрі мәтін бойынша – «АКБ») заряды мен сыйымдылығы азая бастайды. Құрылғыны пайдалану кезінде 300 зарядталу-зарядсыздану циклінен кейін (құрылғыны шамамен бір жыл пайдалану), АКБ сыйымдылығы номиналды мәнінен 80 %-ға дейін төмендеуі мүмкін. 400 зарядталу-зарядсыздану циклінен кейін АКБ сыйымдылығы номиналды сыйымдылығының 60%-ға дейін төмендеуі мүмкін.

Сыйымдылықтың көрсетілген шектерде және уақыт кезеңдерінде ішінара төмендеуі – бұл АКБ табиғи тозуы, бұл ақау болып табылмайды.

АКБ тіпті құрылғыдан бөлек сақталған жағдайда да зарядын жоғалтады. Зарядтың өздігінен таусылуы айына шамамен 5% құрайды. АКБ өз құрылысы бойынша ұзаққа шыдамайды және олардың пайдаланылатынына немесе пайдаланылмайтынына қарамастан үнемі деградацияға ұшырайды. Температура неғұрлым жоғары болса, және зарядтың шамасы 40%-ға тең болып саналатын



«оңтайлы» мәнінен неғұрлым алыс болса (сақталуы тұрғысынан), осы деградация соғұрлым қарқынды болады. Басқаша айтқанда, егер АКБ пайдаланылмаса да, зарядты 40–50% деңгейінде ұстап тұрған жөн.

## **Тек түпнұсқа зарядтау құрылғысын пайдаланыңыз**

Аккумуляторлық батареяның зарядталу-зарядсыздану қабілетін оған кіріктірілген контроллер басқарады. Түпнұсқа жиынтық құрамына кірмейтін сыртқы зарядтау құрылғыларына мәжбүрлі түрде «тез зарядтау» режимдерін қосуға мүлде болмайды, өйткені зарядтау мен зарядсыздандыру токтары шектелген.

АКБ-де «жады әсері» жоқ. АКБ зарядсыздандыруды/зарядтауды кез келген заряд деңгейінен бастауға болады. Құрылғылардың көбінде зарядталу/зарядсыздану дәрежесі бойынша шектеу қойылған — егер, мысалы, заряд 90%-дан көп болса, контроллер АКБ зарядталуына мүмкіндік бермеуі мүмкін. Сонымен қатар ол АКБ элементтерінің («қатты зарядсыздану» әсерінен) істен шықпауы үшін, оның толығымен зарядсыздануына мүмкіндік бермейді.

Егер АКБ зарядсызданған күйінде 2 апта және одан көп уақыт болса, оның элементтерінде сыйымдылықты жоғалтудың қайтымсыз процесі орын алады, соның салдарынан АКБ-ның өзі істен шығады. Егер АКБ құрылғысының заряды таусылған болса және біраз уақыт бойы пайдаланылмаған болса, құрылғыны қайта пайдалану алдында оны шамамен 1–2 сағатқа 3Қ-ға қосып қою қажет.

## **Температуралық режимді сақтаңыз**

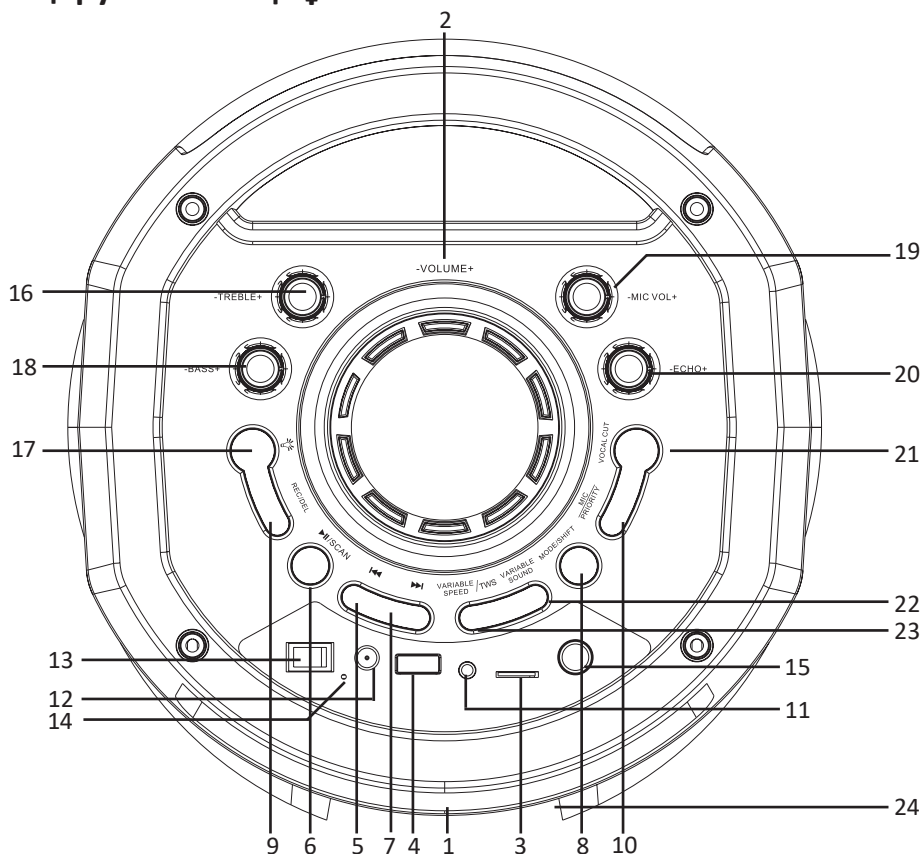
АКБ +15 °С-тан +35 °С-қа дейінгі температурада зарядталған күйде сақталуы керек. АКБ өте жоғары (+50 °С-тан жоғары) және өте төмен (–30 °С-тан төмен) қоршаған орта температурасында ұзақ мерзімді пайдалануда нашар жұмыс істейді. Құрылғыға тікелей күн сәулесінің түсуіне жол бермеңіз, сондай-ақ оны жылу көздеріне, мысалы, электр жылытқыштарға тікелей жақын жерге қалдырмаңыз.

## **Зақымдану іздері бар АКБ-ларды бөлшектемеңіз, өртемеңіз, пайдаланбаңыз**

Ешбір жағдайда АКБ-ны өзіңіз бөлшектемеңіз және олардың элементтерін өзіңіз зарядтамаңыз, мұны білікті мамандар жасауы тиіс. Элементтердің тесілуі немесе майысуы ішкі қысқа тұйықталуға, кейін тұтануға және жарылуға әкелуі мүмкін. АКБ корпусы ашылған кезде, элементтің ішіне су түсуі мүмкін немесе атмосфералық ылғал сұйықталуы мүмкін, бұл сүтегі бөліп шығаратын реакцияға және тұтануға әкелуі мүмкін. Зақымдалған АКБ адамның денсаулығы үшін зиянды заттар бөледі. АКБ штаттық режимде жұмыс істеуін тоқтатқан, қандай да бір себеппен пішіні өзгерген (ісініп кеткен, солып қалған) жағдайда, авторландырылған сервистік орталығына дереу хабарласу керек.

**НАЗАР АУДАРЫҢЫЗ:** батареяның жұмыс уақыты көптеген факторларға байланысты (тыңдау ұзақтығы, дыбыс деңгейі және т. б.); нақты жұмыс уақыты көрсетілгенге сәйкес келмеуі мүмкін. АКБ зарядтау циклдарының шектеулі санына жол береді және біраз уақыт өткеннен кейін ауыстыруды қажет етуі мүмкін. АКБ-ның жұмыс уақыты пайдалану режиміне және баптауларға байланысты болады.

## Басқару панелінің сұлбасы



1. LED дисплей.
2. Жалпы дыбыс қаттылығын реттегіш.
3. MicroSD ағытпасы.
4. USB ағытпасы.
5. «**◀◀**» батырмасы: алдыңғы композиция / радио станциясы.
6. «**▶▶/SCAN**» батырмасы: жаңғырту / үзіліс / радио жиіліктерін сканерлеу.
7. «**▶▶**» батырмасы: келесі композиция / радио станциясы.
8. «**MODE/SHIFT**» батырмасы: ойнау көзін ауыстыру.
9. «**REC/DEL**» батырмасы: жазуды қосу / өшіру.
10. «**MIC PRIORITY**» батырмасы: «микрофон басымдығы» режимі.
11. Желілік қосылыс ағытпасы.
12. Зарядтау құрылғысына арналған ағытпа.
13. «**POWER**» батырмасы: құрылғыны қосу / сөндіру.
14. Зарядтау құрылғысының индикаторы.
15. Микрофонға арналған кіріс порты.
16. Жоғары жиіліктерді реттегіш.
17. «**☼**» батырмасы: жарықтандыру режимдерін ауыстыру.
18. Төмен жиіліктерді реттегіш.
19. Микрофонның дыбыс қаттылығын реттегіш.
20. Микрофонның жаңғырығын реттегіш.
21. «**VOCAL CUT**» батырмасы: «вокалды жою» функциясы.
22. «**VARIABLE SOUND**» батырмасы: дауыс режимін өзгерту.
23. «**VARIABLE SPEED/TWS**» батырмасы: музыканың жылдамдығын өзгерту / «**TWS**» режимі
24. Қашықтан басқару пультінің сигналын қабылдағыш.

## Қашықтан басқару пульті

1. «**⏻**» батырмасы: құрылғыны қосу / сөндіру.
2. Қайталау режимдерін ауыстыру батырмасы (бір / барлық композицияларды қайталау, кездейсоқ тәртіп).
3. «**SCAN**» батырмасы: радио станцияларын іздеу.
4. «**TUNE-**» батырмасы: алдыңғы радио жиілігін теңшеу.
5. «**▶||**» батырмасы: жаңғырту / үзіліс / радио жиіліктерін сканерлеу.
6. «**◀◀**» батырмасы: алдыңғы композиция / радио станциясы.
7. «**0-9**» батырмасы: реттік нөмірі бойынша композицияны таңдау / радио жиілігін таңдау.
8. «**🔇**» батырмасы: дыбысты өшіру.
9. «**MODE**» батырмасы: ойнау көзін ауыстыру.
10. «**EQ**» батырмасы: эквалайзер режимдерін ауыстыру.
11. «**TUNE+**» батырмасы: келесі радио жиілігін теңшеу.
12. «**VOL+**» батырмасы: дыбысты ұлғайту.
13. «**▶▶**» батырмасы: келесі композиция / радио станциясы.
14. «**VOL-**» батырмасы: дыбысты азайту.



## Пайдалану жөніндегі нұсқаулық

1. Құрылғыны қуат көзіне қосыңыз, қуат реттегішін «ON» («Қос.») күйіне бұрыңыз. Назар аударыңыз, құрылғы зарядталып жатқанда, индикатор қызыл түспен жанады; толық зарядталған кезде — көк түспен жанады. Аккумулятордың заряды 20–30%-дан төмен болғанда, индикатор жыпылықтай бастайды.
2. Аудиосигнал көзін AUX аудио кәбілі немесе тиісті порт арқылы құрылғыға қосыңыз.
3. Құрылғы панеліндегі тиісті портқа микрофонды қосыңыз, микрофонның дыбыс қаттылығын, жоғары және төмен жиіліктердің деңгейі және жаңғырық деңгейін құрылғы панеліндегі тиісті реттегіштер арқылы теңшеңіз.

## Сыртқы тасығыштардан жаңғырту

Аудио жүйесі USB-тасығыштардан MP3 форматындағы аудио файлдарды оқу мүмкіндігімен жабдықталған. Дұрыс жұмыс жасау үшін көлемі 32 ГБ-тан аспайтын тасығыштарды пайдалану ұсынылады.

Сыртқы тасығыштан аудио жаңғырту үшін тасығышты аудио жүйенің тиісті портына қосыңыз. Құрылғы панеліндегі «USB» батырмасын басыңыз. Жаңғырту автоматты түрде басталады. Жаңғыртуды ҚБ пульті немесе құрылғы панеліндегі батырмалар көмегімен басқарыңыз.

**Назар аударыңыз:** USB порты құрылғыны зарядтауға емес, USB тасығыштарын қосуға ғана арналған.

## Радио режимі

1. Аудио кәбілінің 3,5 jack — 3,5 jack істікшесін (FM антенналық кәбілі) сигналды күшейту үшін сызықтық кіріске салыңыз.
2. «FM» режиміне ауысу үшін, құрылғы панеліндегі «**MODE/SHIFT**» батырмасын немесе ҚБ пультіндегі «**MODE**» батырмасын басыңыз.
3. Радио станцияларды автоматты түрде іздеуді бастау үшін беткі панельдегі «**▶II/SCAN**» батырмасын басып, ұстап тұрыңыз. Тіпті қуаттан ажыратылғаннан кейін де құрылғының жадында 60-қа дейін станция сақталатын болады.
4. Радиостанциялар арасында ауысу үшін құрылғы панелінде немесе қашықтан басқару пультінде «**◀◀**» және «**▶▶**» батырмаларын басыңыз.
5. «FM» режимінде дыбысты уақытша өшіру үшін, құрылғы панеліндегі «**▶II/SCAN**» батырмасын басыңыз.

**Назар аударыңыз:** жиынтыққа кіретін 3,5 jack — 3,5 jack аудио кәбілін қосқаныңызға көз жеткізіңіз.

## Қашықтан басқару пультіндегі батареяларды ауыстыру

1. Батареяларға арналған бөлімшені ашыңыз.
2. Полярлықты сақтап, екі AAA типті батареяны салыңыз. (Батареялар жиынтыққа кірмейді.)
3. Батареяларға арналған бөлімшені жабыңыз.

**Назар аударыңыз:** егер сіз ҚБ пультін ұзақ уақыт пайдаланбайтын болсаңыз, батареяларды шығарыңыз. Ескі және жаңа батареяларды немесе әр түрлі батареяларды бірге қолданбаңыз.




## USB арқылы жазу

1. USB тасығышын тиісті ағытпаға қосыңыз.
2. Bluetooth қосылысы, микрофон және/немесе сызықтық қосылыс арқылы аудио жаңғыртуды бастаңыз.
3. Жаңғыртылатын дыбысты USB тасығышына жазуды бастау және тоқтату үшін «**REC**» батырмасын басыңыз. Жазба тасығышыңызға автоматты түрде сақталады.

**Назар аударыңыз:** USB тасығышынан ойнатылатын файлдар оған жазыла алмайды.

## Көмескі жарығын басқару

Көмескі жарық режимін таңдау үшін құрылғы панеліндегі «» батырмасын басыңыз. Батырманы әр басу 6 алдын ала орнатылған көмескі жарық деңгейлерінің біріне ауысады, жетінші рет басу көмескі жарықты өшіреді.

## Bluetooth режимі

1. «Bluetooth» режиміне ауысу үшін, құрылғы панеліндегі «**MODE / SHIFT**» батырмасын немесе қашықтан басқару пультііндегі «**MODE**» батырмасын басыңыз. Экранда «BLUE» жазуы көрсетіледі.
2. Көз құрылғыда Bluetooth іске қосыңыз. Қолжетімді құрылғылар тізімінен «V450» таңдаңыз. Қажет болса, «0000» құпиясөзін енгізіңіз. Сәтті қосылған кезде, құрылғы дыбыстық сигнал шығарады.
3. Жаңғыртуды көз құрылғыда, сондай-ақ ҚБ пультінің немесе басқару панелінің көмегімен басқарыңыз.

## Микрофонды қосу

1. Микрофонды 6,3 мм ағытпаға қосыңыз.
2. Микрофонды теңшеу үшін тиісті реттегіштерді және батырмалары пайдаланыңыз: «- **MIC VOL** +» — микрофонның дыбыс қаттылығын реттеу, «- **ECHO** +» — микрофонның жаңғырығын реттеу, «**VARIABLE SOUND**» — вокалды өңдеу режимдері арасында ауысу.

### Назар аударыңыз:

- қатты дыбыс шығармау үшін микрофонды бағанаға тым жақындатпаңыз;
- жақсы әсер ету үшін микрофонды 45° бұрышта және аузыңыздан 5-15 см қашықтықта ұстаңыз;
- микрофонды пайдаланған кезде дыбыс сапасының төмендеуіне жол бермеу үшін құрылғының батарея деңгейін бақылаңыз.

## TWS функциясы

TWS (True Wireless Stereo) технологиясы стереодыбыс әсері бар екі арналық сымсыз жүйе құру үшін Bluetooth бойынша түйіндескен екі бағананы пайдалануға мүмкіндік береді.

1. TWS-қосылыс жасау үшін, екі бағанды Bluetooth сигналының қамту ауқымында орналастырыңыз. Осы сәтте смартфонныңызға/планшетиңізге құрылғының екеуі де қосылып тұрмағанына көз жеткізіңіз.
2. Ойнатқыштардың екеуін де қосыңыз. Құрылғы панеліндегі «**VARIABLE SPEED/TWS**» батырмасын басыңыз, дыбыстық сигнал шығады. Жұптағы екінші құрылғы қысқа дыбыс сигналын шығарған кезде, TWS-қосылым сәтті орнатылатын болады.
3. Сіздің смартфонныңызда/планшетиңізде қосылуға қолжетімді Bluetooth құрылғылары тізімінен осы аудиожүйені табыңыз.
4. Құрылғы-көзде ойнатуды басқарыңыз.
5. TWS құрылғылары жұбын үзу үшін ойнатқыштың екеуін де сөндіріңіз.

## Караоке

### «Микрофонның басымдығы» функциясы

«Микрофонның басымдығы» функциясын іске қосу үшін құрылғы панеліндегі «**MIC PRIORITY**» батырмасын басыңыз. Бұл функция USB тасығыштарынан, сондай-ақ сызықтық және Bluetooth қосылымдарынан жаңғыртылатын дыбысты басады, бұл микрофонның дыбысын айқынырақ етеді.

### Эквалайзерді теңшеу

Эквалайзердің режимдері арасында ауысу үшін ҚБ пультіндегі «**EQ**» батырмасын пайдаланыңыз.

### «Вокалды жою» функциясы

Сізге ыңғайлы көзден композицияны қосыңыз. Ойналатын композициядағы вокалдың дыбыс қаттылығын төмендету үшін «**VOCAL CUT**» батырмасын басыңыз; алынған композицияны караоке үшін фондық музыка ретінде пайдаланыңыз.

### «Жылдамдықты өзгерту» функциясы

Сізге ыңғайлы көзден композицияны қосыңыз. Ойнатылатын композицияның жылдамдығын өзгерту үшін құрылғы панеліндегі «**VARIABLE SPEED/TWS**» батырмасын басыңыз; 5 жылдамдық алдын ала орнатылған: «-2 / -1 / 0 / 1 / 2», мұнда «-2» — ең төменгі жылдамдық, «2» — ең жоғары, ал «0» — әдепкі қалпы бойынша ойнату жылдамдығы.

## Техникалық сипаттамалары

- Үлгісі: V450.
- Сауда белгісі: Fiero.
- Жалпы шығыс қуаты: 80 Вт.
- Желіден қуат алу: 220–240 В, 50/60 Гц.
- Кіріктірілген аккумулятор: 7,4 В, 5000 мА·сағ.
- Зарядтау уақыты: 4 сағатқа дейін.
- Батареяның қызмет ету мерзімі: 6 сағатқа дейін\*.
- Динамиктер:
  - Төмен жиілікті динамик: 6,5'' — 2 дана.
  - Кедергі (ТЖ-динамик): 2 Ом.
  - Жоғары жиілікті динамик: 2''.
  - Кедергі (ЖЖ-динамик): 4 Ом.
- Сигнал/шу арақатынасы: ≥85 дБ.
- THD: ≤10%.
- Жиіліктер диапазоны: 100 Гц — 20 кГц.
- Bluetooth нұсқасы: 5.0.
- Сымсыз байланыс стандарты: IEEE 802.15.1
- Жиілік диапазоны: 2402–2480 МГц.
- Таратқыштың қуаты: 2 дБм.
- Bluetooth сигналының алыстығы: 10 м дейін.
- Радио жиіліктер диапазоны: 87,5–108 МГц.
- Ең көп қолдау көрсетілетін USB және microSD жинақтағыштардың көлемі: 64 Гб.
- Сызықтық аудио кірісі: 3,5 мм Jack.
- Микрофон кірісі: 6,3 мм Jack.
- Қуат сымын бекіту түрі: X.
- Электр тогының соғуынан қорғау класы: II.
- Өлшемдері: 230×210×605 мм.

## Жиынтықтамасы

- Пайдалану бойынша нұсқаулық.
- Портативті аудио жүйе.
- Қашықтан басқару пульті.
- Сымды микрофон.
- Jack 3.5 мм — Jack 3.5 мм аудио кәбілі.
- Желілік қуат беру адаптері.

## Ықтимал проблемалар және олардың шешімі

Проблема	Шешімі
Құрылғы қосылмайды.	Құрылғының қуат желісіне қосылуын тексеріңіз.
Дыбыс жоқ немесе тым тыныш дыбыс.	Бұл құрылғы мен сигнал көзіндегі дыбыс қаттылығын реттегіш қай күйінде тұрғанын тексеріңіз. Қажет болған жағдайда, дыбыс қаттылығын ұлғайтыңыз.
	Сигнал көзінің ойнатқышқа қосылу дұрыстығын тексеріңіз.
Дыбыстың бұрмалануы.	Бұл кіріс сигналының үлкен амплитудасына байланысты болуы мүмкін. Тікелей сигнал көзінде дыбыс қаттылығын оңтайлы деңгейге дейін теңшеңіз.

## Монтаждау, сақтау, тасу (тасымалдау), өткізу және кәдеге жарату ережелері мен шарттары

- Құрылғы қандай-да бір монтаждауды немесе тұрақты бекітіп қоюды қажет етпейді.
- Құрылғы өндіруші мен тұтынушының жылытылатын үй-жайларында 5 °С-тан 40 °С-қа дейінгі ауа температурасында және ауаның 80%-дан аспайтын салыстырмалы ылғалдылығында қаптамада сақталуы тиіс. Үй-жайларда коррозияны тудыратын жемір қоспалар (қышқылдардың, сілтілердің булары) болмауы тиіс.
- Құрылғы құрғақ ортада тасымалдануы тиіс.
- Құрылғы ұқыпты ұстауды қажет етеді, оны шаң, лас, соққылар, ылғал, от және т. б. әсерінен сақтаңыз.
- Құрылғыны өткізу жергілікті заңнамаға сәйкес жүргізілуі тиіс.
- Бұйымның қызмет мерзімі аяқталғаннан кейін оны кәдімгі тұрмыстық қоқыспен бірге тастауға болмайды. Оның орнына ол федералдық немесе жергілікті заңнамаға сәйкес кейіннен қайта өңдеу және кәдеге жарату үшін тиісті электр және электрондық жабдықты қабылдау орнына кәдеге жаратуға тапсырылуға тиіс. Осы өнімнің кәдеге дұрыс жаратылуын қамтамасыз етіп, сіз табиғи ресурстарды сақтауға көмектесесіз және дұрыс қолданылмаған жағдайда қоршаған ортаға және адамдардың денсаулығына келтірілуі мүмкін залалдың алдын аласыз. Осы өнімді қабылдау және кәдеге жарату пункттері туралы толығырақ ақпаратты жергілікті муниципалдық органдарда немесе тұрмыстық қоқысты шығаратын кәсіпорыннан білуге болады.
- Құрылғының ақаулығы анықталған жағдайда, тез арада авторландырылған сервистік орталыққа хабарласу немесе құрылғыны кәдеге жарату керек.

## Қосымша ақпарат

**Өндіруші:** Шэньчжэнь Дуо Лэшэн Электроникс Ко., Лтд.

1-5F, 101A ғим., А ғим., Тяньсинь өнеркәсіптік аймағы, 2-ші Гушу тас жолы, Гусин комьюнити, Сисян кіші аудан, Баоань ауд., Шэньчжэнь қ., Гуандун пров., Қытай.

**Өндірістің/жасаушы-зауыттың филиалы:**

Шэньчжэнь Дилакс-ЭйВи Электроникс Ко., Лтд.

А ғимараты, Тяньсинь өнеркәсіптік паркі, Гушу, Баоань ауданы, Шэньчжэнь, Қытай.

Қытайда жасалған.

**Импортер / юр. лицо, принимающее претензии в Республике Казахстан:**

ТОО «ДНС КАЗАХСТАН», г. Астана, р-н Сарыарқа, пр-т Сарыарқа, зд. 12, Республика Казахстан.

**Импорттаушы / Қазақстан Республикасында талаптар қабылдайтын заңды**

**тұлға:** «DNS QAZAQSTAN (ДНС КАЗАХСТАН)» ЖШС, Астана қ-ы, Сарыарқа ауданы, Сарыарқа д-лы, 12 ғ-т, Қазақстан Республикасы.

**Адрес электронной почты / электронды пошта мекен-жайы:** info@dns-shop.kz

Тауар Кеден одағының техникалық регламентінің талаптарына сәйкес келеді:

- КО ТР 004/2011 «Төмен вольтты жабдықтың қауіпсіздігі туралы»;
- КО ТР 020/2011 «Техникалық құралдардың электрмагниттік үйлесімділігі».

Тауар Еуразиялық экономикалық одақтың ЕАЭО ТР 037/2016 «Электротехника және радиоэлектроника бұйымдарында қауіпті заттарды қолдануды шектеу туралы» техникалық регламентінің талаптарына сәйкес келеді.

Сипаттізімдері, өнім туралы ақпарат, оның жиынтықтамасы мен функционалы пайдаланушыға алдын ала ескертілмей өзгертілуі мүмкін.

Құрылғының нақты интерфейсін осы нұсқаулықта ұсынылғаннан өзгеше болуы мүмкін.

**Интернеттегі мекенжайы:** [www.fiero-audio.com](http://www.fiero-audio.com)



Өндіріс күні пайдаланушы нұсқаулығының орыс тіліндегі нұсқасында көрсетілген.

# Кепілдік талоны

SN/IMEI: \_\_\_\_\_

Кепілдікке қойылған күні: \_\_\_\_\_

Өндіруші бүкіл кепілдік мерзімі ішінде құрылғының үздіксіз жұмыс істеуіне, сондай-ақ материалдар мен жинақтарда ақаулардың болмауына кепілдік береді. Кепілдік кезеңі бұйымды сатып алған сәттен басталады және тек қана жаңа өнімдерге қолданылады.

Кепілдік қызмет көрсетуге пайдаланушы нұсқаулығына сәйкес бұйымды пайдалану шартымен кепілдік мерзімі ішінде тұтынушының кесірінен істен шықпаған элементтерді тегін жөндеу немесе ауыстыру кіреді. Элементтерді жөндеу немесе ауыстыру уәкілетті сервистік орталықтардың аумағында жүргізіледі.

Кепілдік мерзімі: 12 ай.

Пайдалану мерзімі: 24 ай.

Сервистік орталықтардың өзекті тізімі келесі мекенжай бойынша:

<https://www.dns-shop.kz/service-center/>

**Кепілдік міндеттемелер және тегін сервистік қызмет көрсету, егер оларды ауыстыру бұйымды бөлшектеуге байланысты болмаса, тауардың жиынтықтылығына кіретін, төменде аталған керек-жарақтарға қолданылмайды:**

- ҚБП (Қашықтан басқару пультіне) арналған қуат элементтері (батареялар).
- Жалғағыш кабельдер, антенналар және оларға арналған жалғастырғыш тетіктер, құлаққаптар, микрофондар, «HANDS-FREE» құрылғылары; жиынтықта жеткізілетін әртүрлі типтегі ақпарат тасымалдағыштар, бағдарламалық құрал (БҚ) және драйверлер (бұйымның қатты магниттік дискілердегі жинақтағышқа алдын ала орнатылған БҚ-ны қоса алғанда, бірақ онымен шектелмей), сыртқы енгізу-шығару құрылғылары және манипуляторлар.
- Қаптар, сөмкелер, белдіктер, тасымалдауға арналған баулар, монтаждық керек-жарақтар, құрал-саймандар, бұйымға қоса берілетін құжаттама.
- Табиғи тозуға ұшырайтын шығын материалдары мен бөлшектер.



## **Өндіруші келесі жағдайларда кепілдік міндеттемелерге ие болмайды:**

- Кепілдік мерзімі аяқталды.
- Егер жеке (тұрмыстық, отбасылық) қажеттіліктерге арналған бұйым кәсіпкерлік қызметті жүзеге асыру үшін, сондай-ақ оның тікелей міндетіне сәйкес келмейтін басқа мақсаттарда пайдаланылған болса.
- Өндіруші бұйымды пайдалану кезінде пайдаланушы нұсқаулығының талаптарын бұзу, бұйымды орнату және оған қызмет көрсету жөніндегі ұсынымдарды, қосу ережелерін (бұйымның өзіне де, онымен байланысты бұйымдарға да сәйкес келмейтін желілік кернеудің әсері нәтижесінде туындаған қысқа тұйықталулар), бұйымды сақтау және тасымалдау кезінде өнім иесі және/немесе үшінші тұлғалар шектен ықтимал материалдық, моральдық және өзге де зиян үшін жауапты болмайды.
- Механикалық зақымданудың барлық жағдайлары: өнімді пайдалану кезінде алынған сызаттар, жарықтар, деформациялар, соққы іздері, майысулар, кептелістер және т.б.
- Түрлендірулерді, рұқсат етілмеген жөндеулерді осындай жұмыстарды жүргізуге уәкілетті емес адамдар жүргізген жағдайлар. Егер ақаулық конструкцияны немесе бұйымның схемасын өзгерту, Өндіруші қарастырмаған сыртқы құрылғыларды қосу, Қазақстан Республикасының заңнамасына сай сәйкестік сертификаты жоқ құрылғыны пайдалану салдарынан туындаған болса.
- Егер бұйымның ақауы еңсерілмейтін күштің әсерінен (табиғи элементтер, өрт, су тасқыны, жер сілкінісі, тұрмыстық факторлар және Өндірушіге тәуелді емес басқа жағдайлар) немесе Өндіруші болжай алмаған үшінші тұлғалардың әрекеттерінен туындаса. Бұйымның толық немесе ішінара істен шығуына алып келген бұйымның ішіне бөгде заттардың, өзге денелердің, заттектердің, сұйықтықтардың, жәндіктердің немесе жануарлардың түсуінен, агрессивті ортаның әсерінен, жоғары ылғалдылықтан, жоғары температуралардан туындаған ақау.
- Бұйымды сәйкестендіру (сериялық нөмірі) жоқ немесе сәйкес келмейді. Егер зақымданулар (кемшіліктер) зиянды бағдарламалық қамтаманың; БҚ ұсынушысының осы қызметті ұсынбауына байланысты мүмкіндігінсіз бұйымның бағдарламалық ресурстарына қолжетімділіктің болмауына әкеп соққан құпиясөздерді (кодтарды) оларды жинау/қалпына келтіру мүмкіндігінсіз орнату, ауыстыру немесе жою әсерінен туындаса.
- Егер жұмыстың ақаулықтары қуат беруші, кабельдік, телекоммуникациялық желілердің, радиосигнал қуатының стандарттарға немесе техникалық регламенттеріне сәйкес келмеуінен, оның ішінде бедер ерекшеліктерінен және басқа да осыған ұқсас сыртқы факторлардан, бұйымның желі әрекет ететін шекарада немесе аймақтан тыс жерде пайдаланылуынан туындаған болса.
- Егер зақымданулар стандартты емес (түпнұсқалық емес) және/немесе сапасыз (зақымданған) шығыс материалдарын, керек-жарақтарды, қосалқы бөлшектерді, қуат беру элементтерін, әртүрлі үлгідегі ақпарат тасымалдағыштарды (CD, DVD дискілерді, жад карталарын, SIM карталарын, картридждерді қоса алғанда) пайдаланудан туындаса.
- Егер кемшіліктер үйлесімсіз контентті (әуендерді, графиканы, бейне және басқа файлдарды, Java қосымшаларын және оларға ұқсас бағдарламаларды) алуға, орнатуға және пайдалануға байланысты туындаған болса.
- Осы бұйыммен жанасып жұмыс істейтін басқа жабдыққа келтірілген залалға.

