

## Гарантийные обязательства

Производитель гарантирует бесперебойную работу устройства в течение всего гарантийного срока, а также отсутствие дефектов в материалах и сборке. Гарантийный период исчисляется с момента приобретения изделия и распространяется только на новые продукты. В гарантийное обслуживание входит бесплатный ремонт или замена элементов, вышедших из строя не по вине потребителя в течение гарантийного срока при условии эксплуатации изделия согласно руководству пользователя. Ремонт или замена элементов производится на территории уполномоченных сервисных центров.

Срок гарантии: 12 месяцев.

Срок эксплуатации: 24 месяца.

Актуальный список сервисных центров по адресу: [www.dns-shop.ru/service-center](http://www.dns-shop.ru/service-center)

## Дополнительная информация

**Изготовитель:** Дунгуань ДоДэ Электроникс Ко., Лтд.

Западное шоссе Сянсин 11, д. Хуансы Вэй, Шицзе, г. Дунгуань, пров. Гуандун, Китай.

**Manufacturer:** Dongguan DoDe Electronics Co., Ltd

No.11 Xiangxing West Road, Huangsi Wei Village, Shijie Town, Dongguan City, Guangdong Province China

**Сделано в Китае.**

**Импортер в России / уполномоченное изготовителем лицо:**

ООО «Атлас», 690068, Россия, Приморский край, г. Владивосток, проспект 100-летия Владивостока, дом 155, корпус 3, офис 5.

**Адрес электронной почты:** [atlas.llc@ya.ru](mailto:atlas.llc@ya.ru)

**Сайт:** [www.ardor-gaming.com](http://www.ardor-gaming.com)

Товар соответствует требованиям технического регламента Евразийского экономического союза ТР ЕАЭС 037/2016 «Об ограничении применения опасных веществ в изделиях электротехники и радиоэлектроники».

**ARDOR**  
GAMING



Дата изготовления товара указана на упаковке.

**ALTAR**  
GAMING HEADPHONES

# Наушники игровые ARDOR GAMING Altar

## Руководство по эксплуатации

Спасибо за Ваше доверие!

Наша команда всецело разделяет Вашу страсть к компьютерным играм, именно поэтому мы прилагаем все усилия, чтобы Ваш игровой опыт стал незабываемым с нашими аксессуарами для геймеров. Новых побед и самых ярких впечатлений!

Наушники — устройство для персонального прослушивания музыки, речи или иных звуковых сигналов.

## Меры предосторожности

1. Не производите никаких изменений в конструкции устройства. Данное устройство не содержит элементов, обслуживаемых пользователем.
2. Во избежание короткого замыкания избегайте контакта устройства с любыми жидкостями, не помещайте рядом с ним открытые емкости с жидкостью.
3. Не подвергайте устройство воздействию электромагнитного излучения.
4. Во избежание повреждения слуха используйте наушники на безопасных уровнях громкости.
5. Данное устройство не предназначено для использования в коммерческих целях.
6. Устройство не предназначено для использования детьми и лицами с ограниченными физическими, сенсорными или умственными способностями, кроме случаев, когда над ними осуществляется контроль другими лицами, ответственными за их безопасность. Не позволяйте детям играть с устройством.
7. Не вскрывайте устройство и не ремонтируйте его самостоятельно. Обслуживание и ремонт должны производиться только квалифицированными специалистами авторизованного сервисного центра.

## Технические характеристики

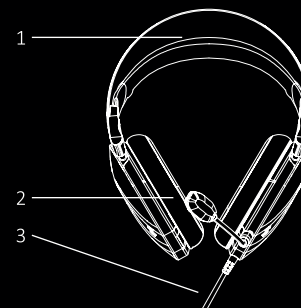
- Модель: Altar
- Чувствительность микрофона:  $-42 \pm 3$  дБ
- Торговая марка: ARDOR GAMING
- Диаметр динамика микрофона: 6 мм
- Диапазон частот: 20–20 000 Гц
- Мощность динамика: 10 мВт
- Чувствительность:  $94 \pm 3$  дБ
- Разъем: USB
- Диаметр динамика: 53 мм
- Длина кабеля: 3,2 м
- Сопротивление:  $16 \pm 15\%$  Ом, 1 кГц
- Комплектация: наушники, звуковая карта, съемный микрофон, руководство по эксплуатации

## Инструкция по эксплуатации

1. Достаньте содержимое из упаковки.
2. Вставьте съемный микрофон в разъем для микрофона.
3. При использовании наушников со звуковой картой:
  - Вставьте аудиокабель в аудиоразъем звуковой карты.
  - Подключите свободный конец звуковой карты к USB-разъему на вашем ПК.
  - Выберите подходящий вам режим с помощью кнопок на панели звуковой карты.
4. При использовании без звуковой карты подключите наушники к аудиоразъему на вашем устройстве с помощью аудиокабеля.
5. Настройте желаемый уровень громкости с помощью кнопок увеличения/уменьшения громкости.

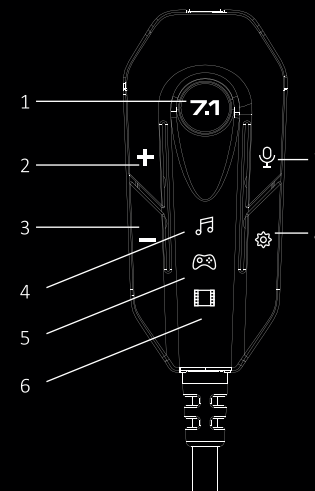
## Схема устройства

1. Оголовье
2. Съемный микрофон
3. Аудиокабель



## Схема звуковой карты

1. Включение/Выключение объемного звука
2. Кнопка увеличения громкости
3. Кнопка уменьшения громкости
4. Индикатор режима «Музыка»
5. Индикатор режима «Игра»
6. Индикатор режима «Кино»
7. Кнопка включения/выключения микрофона. Микрофон включается по умолчанию, если необходимо выключить микрофон, нажмите на эту кнопку
8. Кнопка эквалайзера: с помощью эквалайзера можно переключать различные режимы воспроизведения звука: режим кино, игр, музыки или авторежим. Последовательность режимов: Авто – Кино – Игра – Музыка. При активации каждого режима будет загораться соответствующий индикатор (в авторежиме индикатор не загорается)



## Правила и условия монтажа, хранения, перевозки (транспортировки), реализации и утилизации

- Устройство не требует какого-либо монтажа или постоянной фиксации.
- Хранение устройства должно производиться в упаковке в отопляемых помещениях у изготовителя и потребителя при температуре воздуха от 5 °С до 40 °С и относительной влажности воздуха не более 80%. В помещениях не должно быть агрессивных примесей (паров кислот, щелочей), вызывающих коррозию.
- Перевозка устройства должна осуществляться в сухой среде.
- Устройство требует бережного обращения, оберегайте его от воздействия пыли, грязи, ударов, влаги, огня и т.д.
- Реализация устройства должна производиться в соответствии с местным законодательством.
- После окончания срока службы изделия его нельзя выбрасывать вместе с обычным бытовым мусором. Вместо этого оно подлежит сдаче на утилизацию в соответствующий пункт приема электрического и электронного оборудования для последующей переработки и утилизации в соответствии с федеральным или местным законодательством. Обеспечивая правильную утилизацию данного продукта, вы помогаете сберечь природные ресурсы и предотвращаете ущерб для окружающей среды и здоровья людей, который возможен в случае ненадлежащего обращения. Более подробную информацию о пунктах приема и утилизации данного продукта можно получить в местных муниципальных органах или на предприятии по вывозу бытового мусора.
- При обнаружении неисправности прибора следует немедленно обратиться в авторизованный сервисный центр или утилизировать прибор.