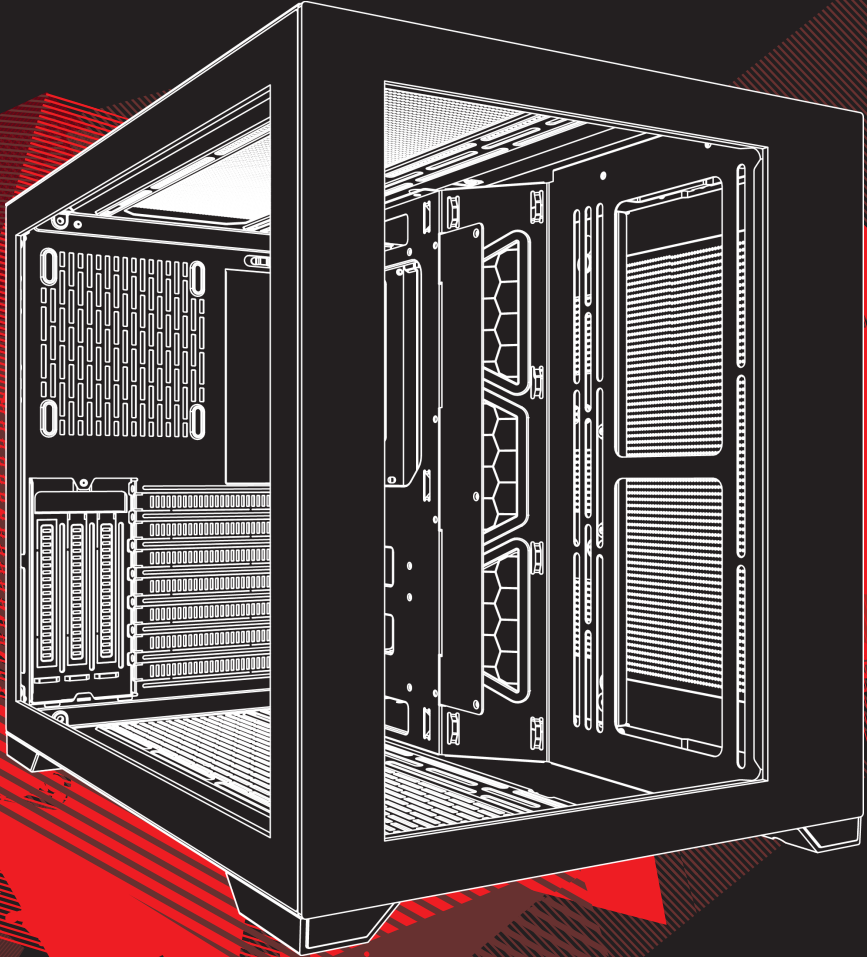


ARDOR GAMING

# C305 Midtower

CASE



# C305 Midtower

## Руководство по эксплуатации

### Уважаемый покупатель!

Спасибо за Ваше доверие!

Наша команда всецело разделяет Вашу страсть к компьютерным играм, именно поэтому мы прилагаем все усилия, чтобы Ваш игровой опыт стал незабываемым с нашими аксессуарами для геймеров. Новых побед и самых ярких впечатлений!

### Правила и условия монтажа, хранения, перевозки (транспортировки), реализации и утилизации

- Корпус не требует какого-либо монтажа или постоянной фиксации.
- Хранение корпуса должно производиться в упаковке в отопляемых помещениях у изготовителя и потребителя при температуре воздуха от 5 °С до 40 °С и относительной влажности воздуха не более 80%. В помещениях не должно быть агрессивных примесей (паров кислот, щелочей), вызывающих коррозию.
- Перевозка корпуса должна осуществляться в сухой среде.
- Корпус требует бережного обращения, оберегайте его от воздействия пыли, грязи, ударов, влаги, огня и т.д.
- Реализация корпуса должна производиться в соответствии с местным законодательством.
- Утилизация данного корпуса должна быть осуществлена согласно местным нормам и правилам по переработке отходов. Обеспечивая правильную утилизацию данного корпуса, Вы помогаете предотвратить нанесение потенциального вреда окружающей среде и здоровью человека в результате неконтролируемого выброса отходов и рационально использовать материальные ресурсы. Более подробную информацию о пунктах приёма и утилизации данного корпуса можно получить в местных муниципальных органах или на предприятии по вывозу бытового мусора.
- При обнаружении неисправности корпуса следует немедленно обратиться в авторизованный сервисный центр или утилизировать корпус.

### Гарантийные обязательства

Производитель гарантирует бесперебойную работу устройства в течение всего гарантийного срока, а также отсутствие дефектов в материалах и сборке. Гарантийный период исчисляется с момента приобретения изделия и распространяется только на новые продукты. В гарантийное обслуживание входит бесплатный ремонт или замена элементов, вышедших из строя не по вине потребителя в течение гарантийного срока при условии эксплуатации изделия согласно руководству пользователя. Ремонт или замена элементов производится на территории уполномоченных сервисных центров.

Актуальный список сервисных центров по адресу:

[www.dns-shop.ru/service-center](http://www.dns-shop.ru/service-center)

### Дополнительная информация

**Изготовитель:** Гуанчжоу Паньхай Компьютер Эквипмент Ко., Лтд.

1 / f, ул. Чуанъи 19, промпарк высоких технологий, зона экономического развития Цунхуа, г. Гуанчжоу, пров. Гуандун, Китай.

**Импортер в России:** ООО "Атлас", 690068, Россия, Приморский край, г. Владивосток, проспект 100-летия Владивостока, дом 155, корпус 3, офис 5.

Спецификации, информация о продукте и его внешний вид могут быть изменены без предварительного уведомления пользователя в целях улучшения качества нашей продукции.

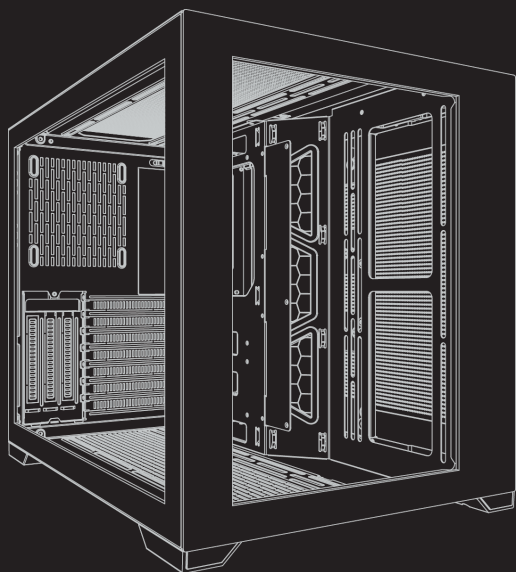
Сделано в Китае.

Срок гарантии: 18 мес. / Срок эксплуатации: 24 мес.

Товар изготовлен (мм.гггг.) / Тауар жасалған күні (аа.жжжж): \_\_\_\_\_

## Технические характеристики

Модель	C305.V2 Белый/Черный
Торговая марка	ARDOR GAMING
Тип	Midtower
Цвет	Черный/Белый
Окно в боковой панели	Закаленное стекло 3 мм
Макс. высота кулера ЦП	180 мм
Форм-фактор БП	ATX (не входит в комплект поставки)
Совместимость мат. плат	ATX / M-ATX / ITX
Толщина металла шасси	0,8 мм
<b>РАСШИРЕНИЯ</b>	
Число отсеков 2,5"	2
Число отсеков 3,5"	2
Слоты расширений	4
<b>ПОРТЫ ВЕРХНЕЙ ПАНЕЛИ</b>	
I/O панель	Кнопка включения/выключения, кнопка перезагрузки, разъемы: HD AUDIO, 1 x USB 3.0, 1 x USB 2.0, 1 x Type-C
<b>СИСТЕМА ОХЛАЖДЕНИЯ</b>	
Вентилятор в комплекте	Не входит в комплект поставки
<b>ФИЗ. ХАРАКТЕРИСТИКИ</b>	
Размеры (Д × Ш × В)	425 × 308 × 377 мм
Масса нетто	7,72 кг
<b>ОСОБЕННОСТИ</b>	
Макс. длина видеокарты	400 мм
Макс. высота кулера ЦП	185 мм
Держатель видеокарты	Не входит в комплект поставки
Окно	3-миллиметровое закаленное стекло передней и боковой панелей делает доступным обзор внутренних компонентов системы
Кабель менеджмент	Стяжки, поставляемые в комплекте, позволяют аккуратно уложить кабеля внутри корпуса
Возможность вертикальной установки видеокарты	Да
Поддержка воздушного охлаждения	3 × 120 / 2 × 140 мм на верхней панели 2 × 120 / 2 × 140 мм на боковой панели 3 × 120 / 2 × 140 мм на нижней панели 1 × 120 на задней панели
Поддержка водяного охлаждения	Поддержка: 360 мм на верхней панели 240 мм на боковой панели
Защита от пыли	Установлены антипылевые фильтры нижней и правой боковой панели



- A. Комплектация крепежа
- B. Схема подключения кабелей
- C. Разъемы
- D. Схема корпуса
- E. Снятие/установка стенок корпуса
- F. Снятие/установка стенок корпуса
- G. Установка блока питания
- H. Установка материнской платы
- I. Установка видеокарты
- J. Установка воздушного охлаждения
- K. Установка водяного охлаждения
- L. Установка дисков HDD/SSD
- M. Установка диска HDD
- N. Установка диска SSD

A



Винты крепления материнской платы x 17 шт.



Стойка для материнской платы x 3 шт. (11 шт. предустановлены)



Стяжки для кабелей x 5 шт.



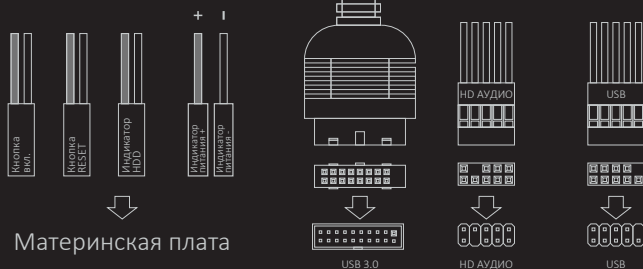
Винты крепления блока питания x 7 шт.



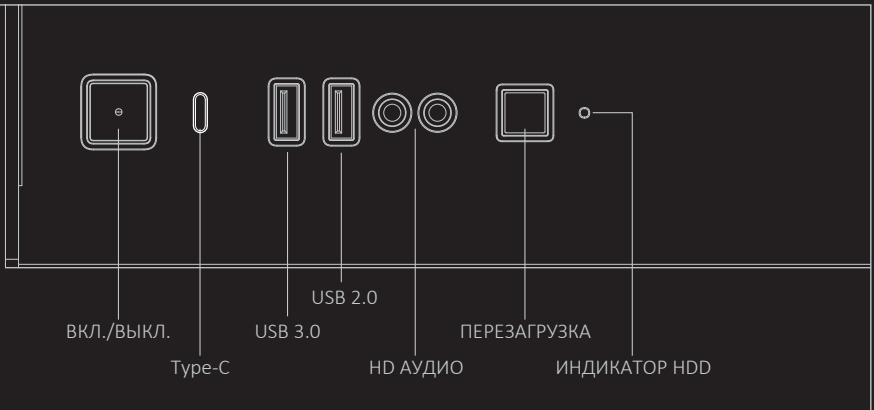
Винты крепления жёсткого диска x 8 шт.

B

### Выходные разъемы



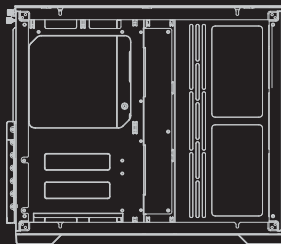
C



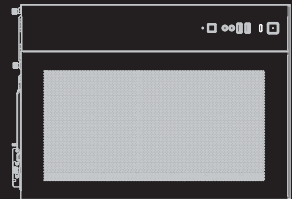
D



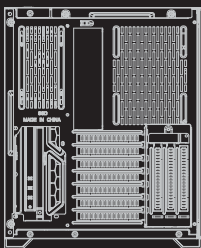
Передняя сторона



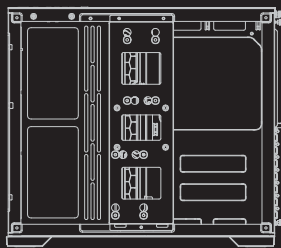
Левая сторона



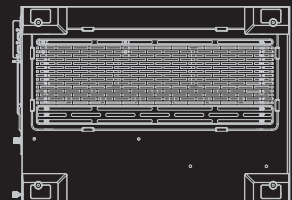
Верх



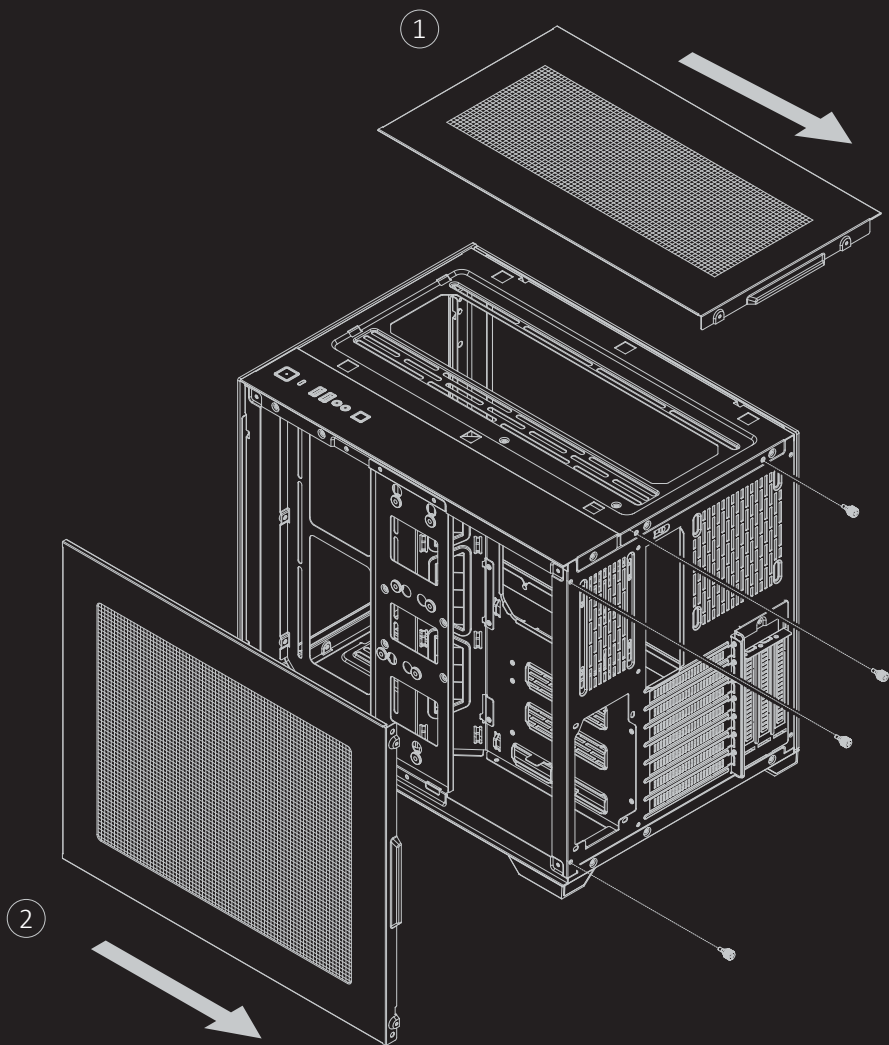
Задняя сторона



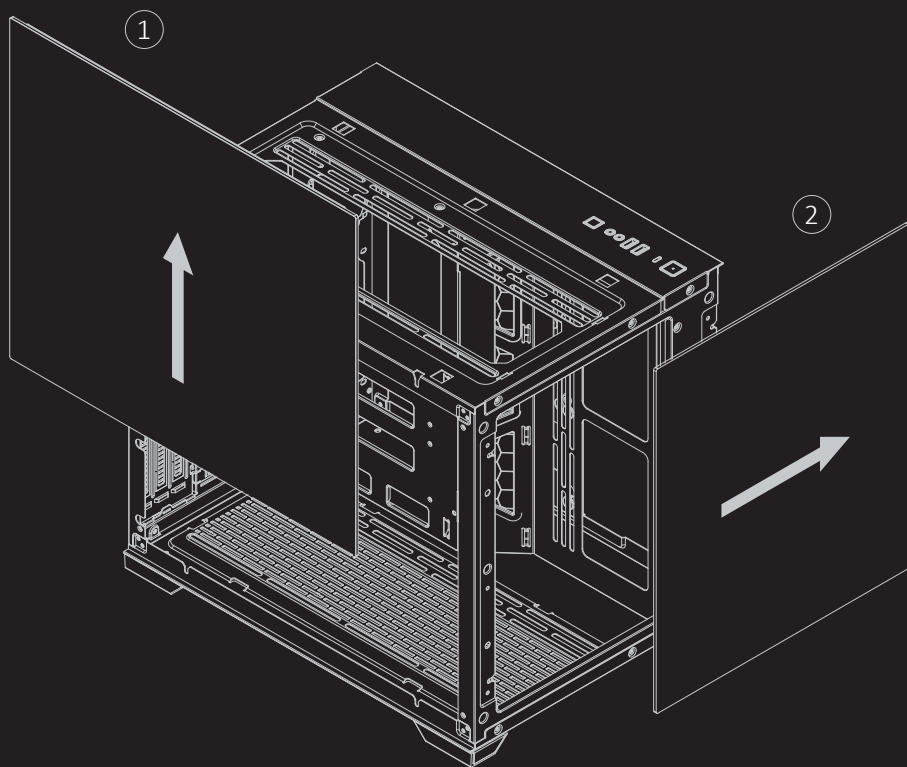
Правая сторона



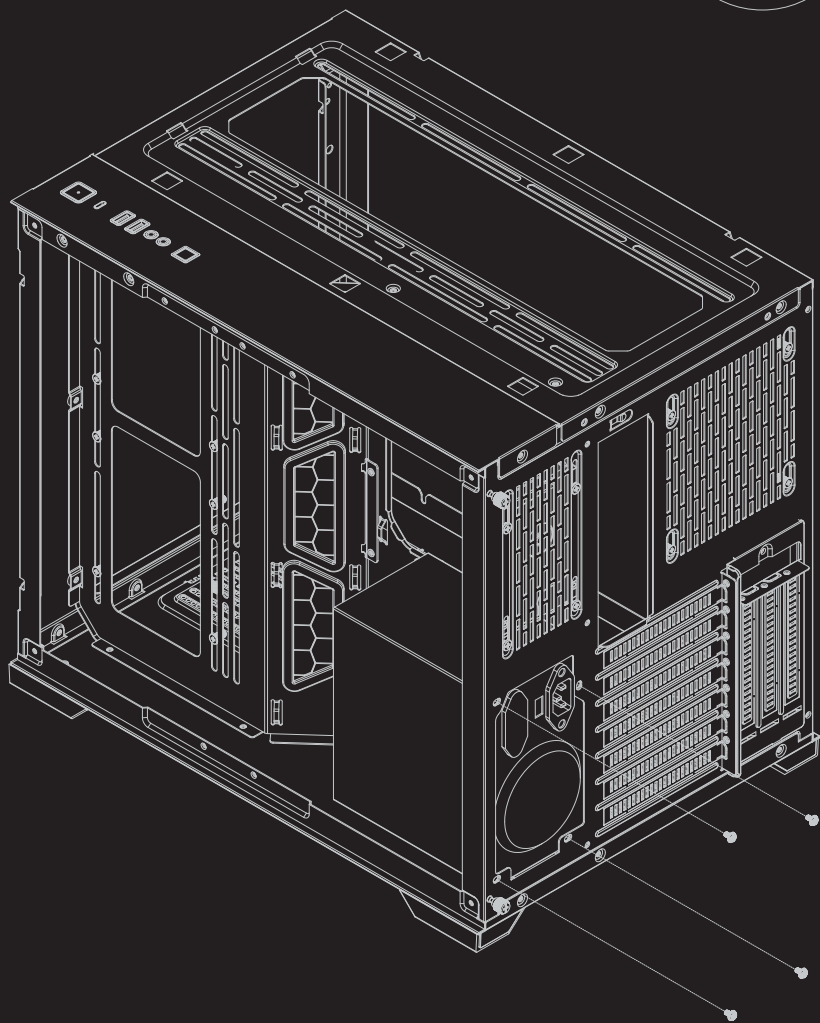
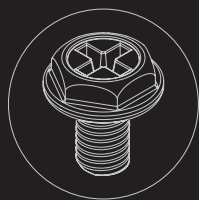
Низ



1. Ослабьте крепежные винты верхней панели и снимите её, как показано на рисунке
2. Ослабьте крепежные винты боковой правой панели и снимите её, как показано на рисунке

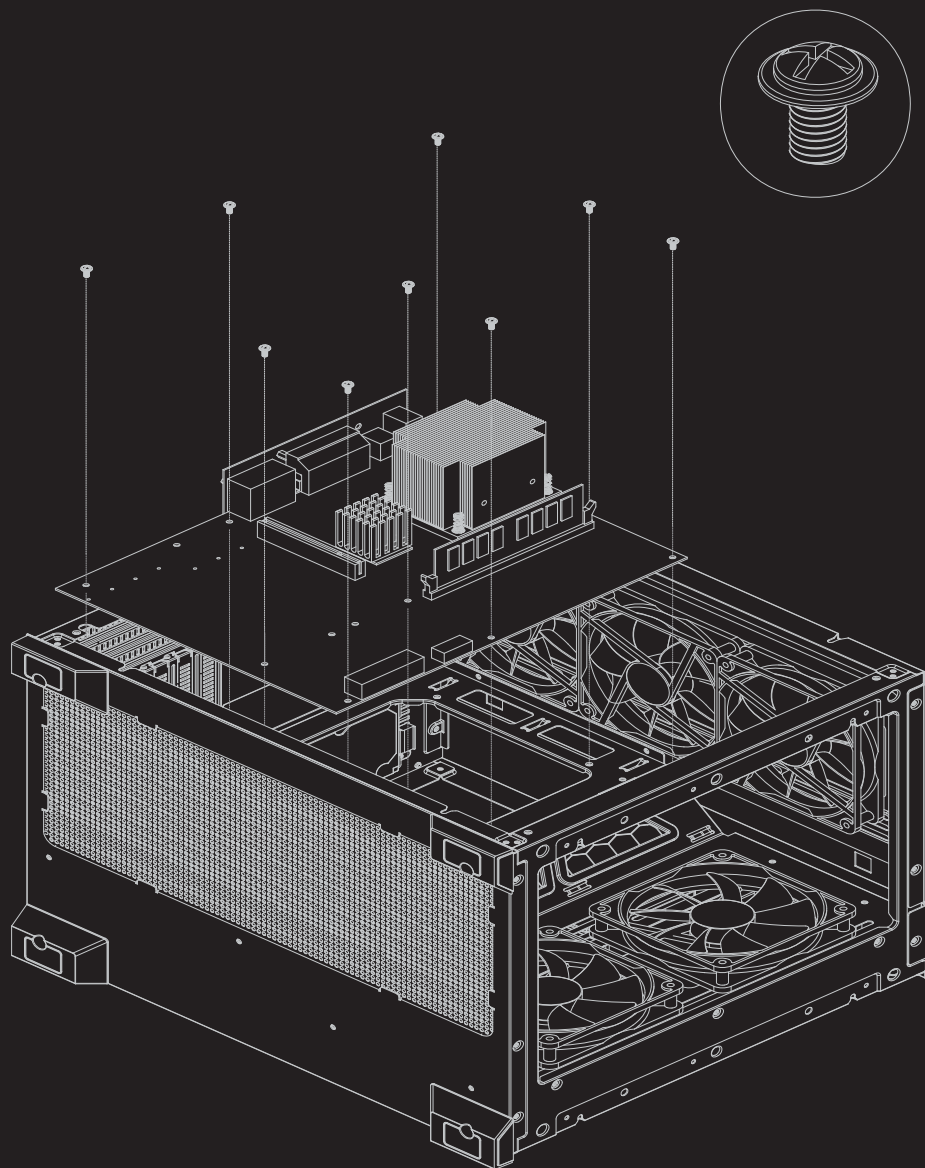


1. Потяните левую стеклянную панель наверх, как показано на рисунке, и снимите её
2. Сдвиньте переднюю стеклянную панель вбок, как показано на рисунке, и снимите её



Совместив отверстия для винтов, установите блок питания в корпус и закрепите соответствующими винтами



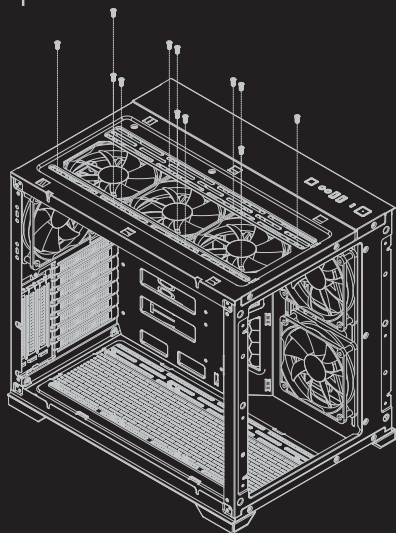


Совместив стойки с отверстиями для винтов, установите материнскую плату в корпус и закрепите винтами для материнской платы



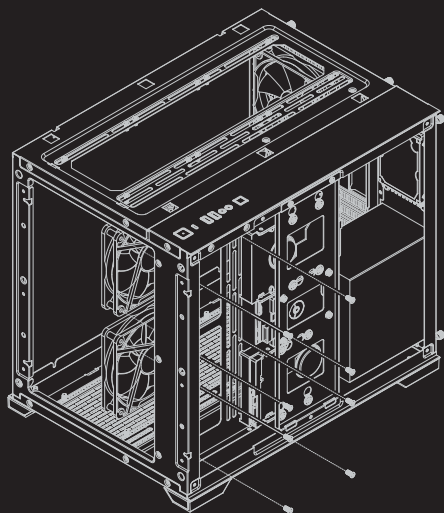
Снимите вертикальную перегородку для видеокарты (PCI-E) в соответствии с размером Вашей видеокарты и установите её с помощью винтов для блока питания в корпус

J

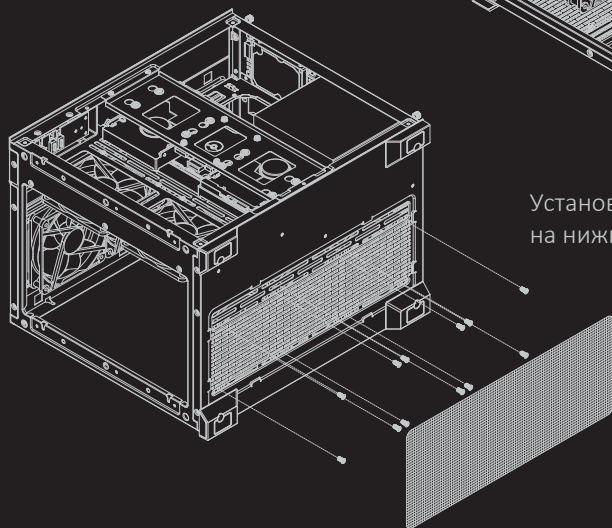


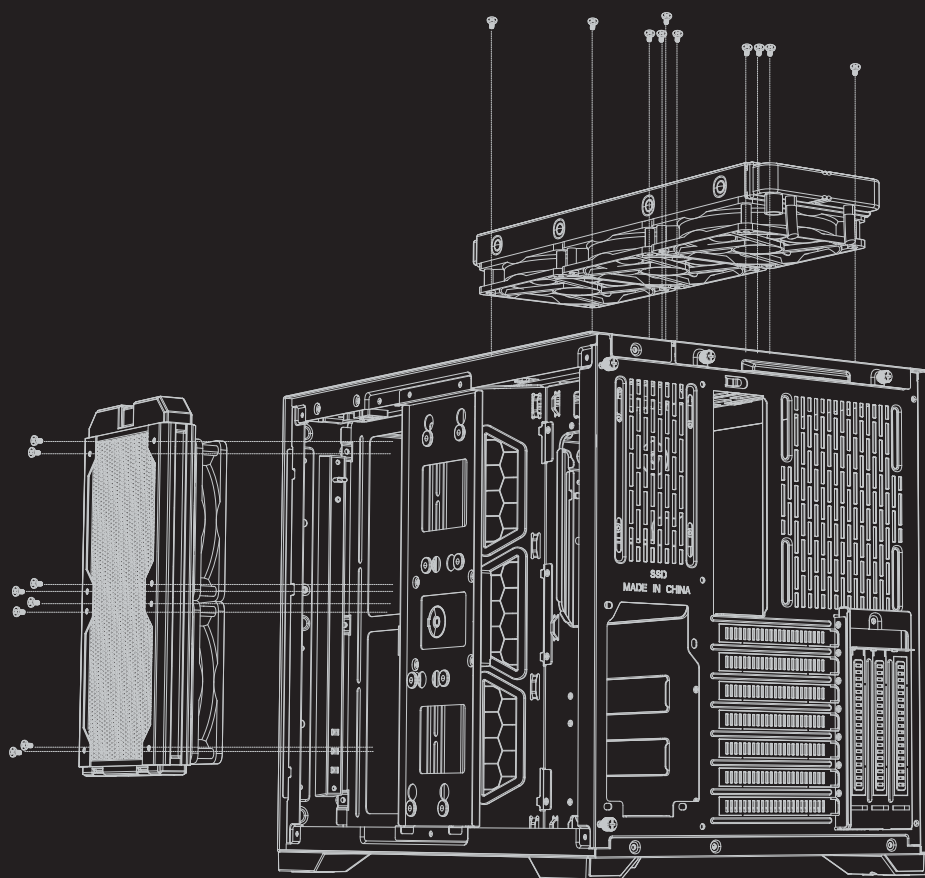
Установите вентиляторы  
на верхней панели корпуса

Установите вентиляторы  
на боковой панели корпуса

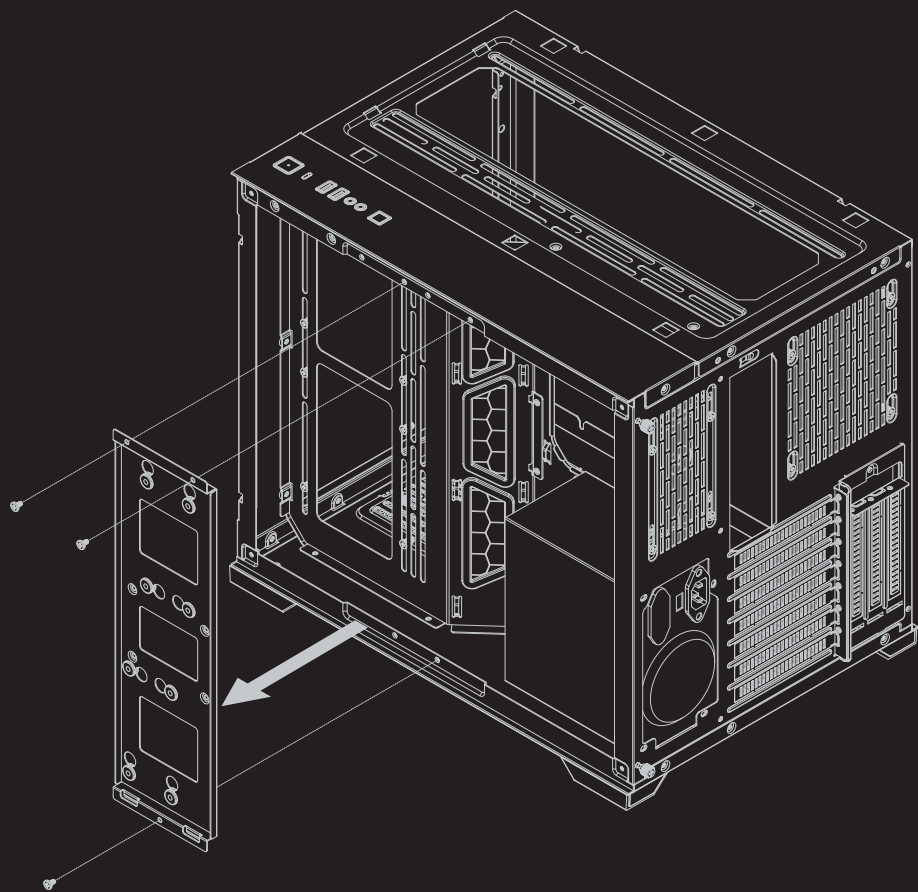


Установите вентиляторы  
на нижней панели корпуса

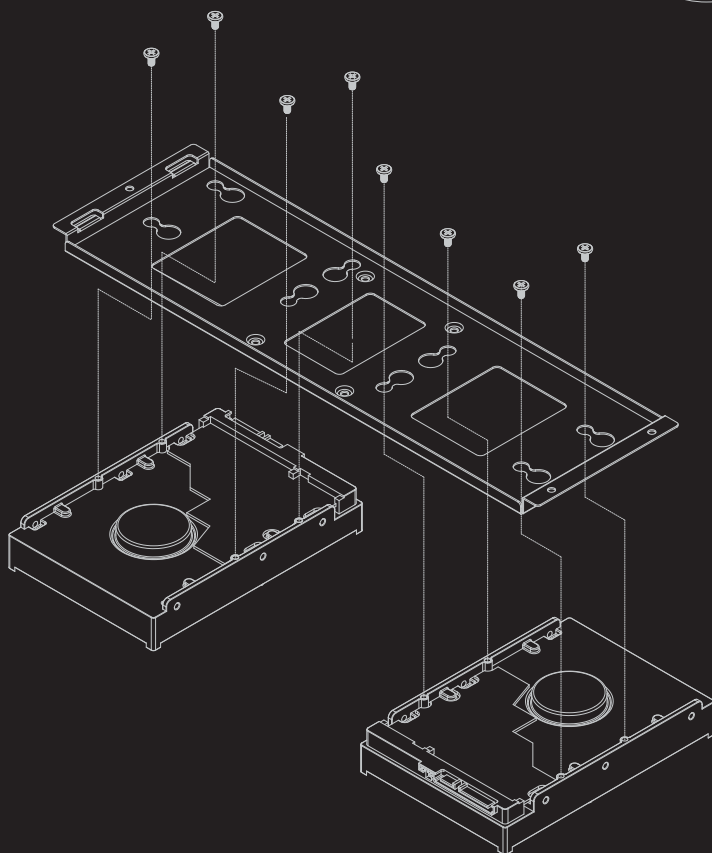




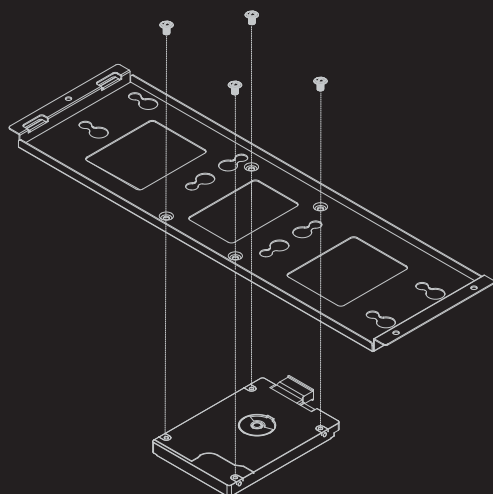
При необходимости установите водяное охлаждение на верхнюю или боковую панель корпуса



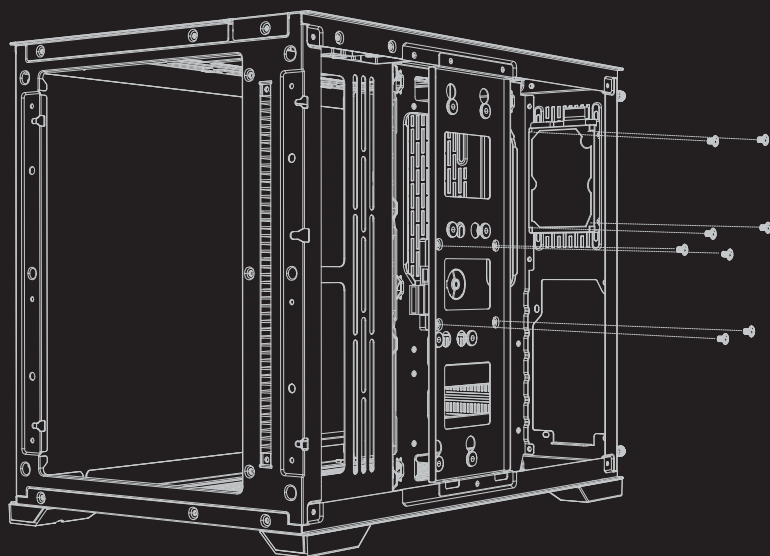
Ослабьте винты и извлеките крепление для жесткого диска из корпуса



Установите жесткие диски HDD на крепление и закрепите винтами для жёсткого диска



Совместите отверстия для винтов и закрепите диски SSD на крепление с помощью винтов для материнской платы



Совместите отверстия для винтов и установите диск SSD на заднюю панель корпуса с помощью винтов для материнской платы

