



**ARDOR GAMING**

ПАЙДАЛАНУ БОЙЫНША НҰСҚАУЛЫҚ

# ARDOR GAMING C305 Midtower Ойын корпусы

**Құрметті сатып алушы!**

Сенім артыңызға рахмет!

Біздің команда сіздің компьютерлік ойындарға деген құштарлығыңызды толығымен бөліседі, сондықтан біз сіздің ойын тәжірибеңізді ойыншыларға арналған аксессуарлармен ұмытылмас ету үшін бар күшімізді саламыз. Жаңа жеңістер мен жарқын әсерлер!

## **Монтаждау, сақтау, тасымалдау (тасу), өткізу және кәдеге жарату қағидалары мен шарттары**

- Құрылғы ешқандай орнатуды немесе тұрақты бекітуді қажет етпейді.
- Құрылғыны сақтау дайындаушы мен тұтынушының жылытылатын үй-жайларындағы орамада ауа температурасы 5 °С-тан 40 °С-қа дейін және ауаның салыстырмалы ылғалдылығы 80% - дан аспайтын кезде жүргізілуі тиіс. Үй-жайларда коррозия тудыратын агрессивті қоспалар (қышқыл булары, сілтілер) болмауы тиіс.
- Құрылғыны тасымалдау құрғақ ортада жүзеге асырылуы тиіс.
- Құрылғы ұқыпты өңдеуді талап етеді, оны шаң, кір, соққы, ылғал, от және т.б. әсерінен қорғаңыз.
- Құрылғыны өткізу жергілікті заңнамаға сәйкес жүргізілуі тиіс.
- Аталған бұйымды кәдеге жарату қалдықтарды қайта өңдеу жөніндегі жергілікті нормалар мен ережелерге сәйкес жүзеге асырылуы тиіс. Осы өнімді дұрыс кәдеге жаратуды қамтамасыз ете отырып, сіз қоршаған ортаға және адам денсаулығына зиянды зиянды болдырмауға және материалдық ресурстарды ұтымды пайдалануға көмектесесіз. Бұл өнімді қабылдау және жою пункттері туралы қосымша ақпаратты жергілікті муниципалды органдардан немесе тұрмыстық қалдықтарды шығаратын кәсіпорыннан алуға болады.
- Құрылғының ақаулығы анықталған жағдайда дереу уәкілетті қызмет көрсету орталығына хабарласыңыз немесе құрылғыны жойыңыз.

## **Кепілдік міндеттемелер**

Өндіруші кепілдік мерзімі ішінде құрылғының үздіксіз жұмыс істеуіне, сондай-ақ материалдар мен жинақтарда ақаулардың болмауына кепілдік береді. Кепілдік мерзімі бұйымды сатып алған сәттен бастап есептеледі және тек жаңа өнімдерге қолданылады. Кепілдік қызмет көрсету пайдаланушының басшылығына сәйкес бұйымды пайдалану шартымен кепілдік мерзімі ішінде тұтынушының кінәсіз істен шыққан элементтерді тегін жөндеу немесе ауыстыруды қамтиды. Элементтерді жөндеу немесе ауыстыру уәкілетті сервис орталықтарының аумағында жүргізіледі.

Кепілдік мерзімі: 18 ай. / Пайдалану мерзімі: 24 ай.

Мекенжай бойынша қызмет көрсету орталықтарының маңызды тізімі:

<https://www.dns-shop.kz/service-center/>

## **Қосымша ақпарат**

**Өндіруші:** Гуанчжоу Паньчи Компьютэ Эквипмент Ко., Лтд.

Чуан И көш. 28, жоғары технологиялардың өнеркәсіптік паркі, Цунхуа экономикалық даму аймағы, Гуанчжоу қ., Гуандун пров., Қытай.

Қытайда жасалған.

**Импортер / юр. лицо, принимающее претензии в Республике Казахстан:**

ТОО «ДНС КАЗАХСТАН», г. Астана, р-н Сарыарқа, пр-т Сарыарқа, зд. 12, Республика Казахстан.

**Импорттаушы / Қазақстан Республикасында талаптар қабылдайтын заңды тұлға:** «DNS QAZAQSTAN (ДНС КАЗАХСТАН)» ЖШС, Астана қ-ы, Сарыарқа ауданы, Сарыарқа д-лы, 12 Ғ-т, Қазақстан Республикасы.

**Адрес электронной почты / электронды пошта мекен-жайы:** [info@dns-shop.kz](mailto:info@dns-shop.kz)

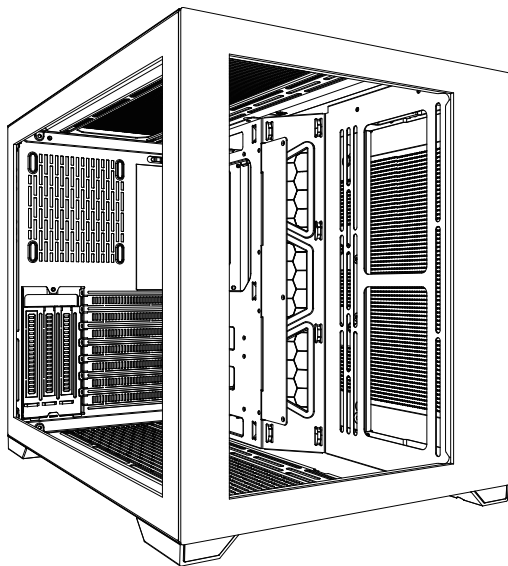
Өнімнің сапасын жақсарту үшін ерекшеліктер, өнім туралы ақпарат және оның сыртқы түрі пайдаланушыға алдын ала ескертусіз өзгертілуі мүмкін.

Өндіріс күні пайдаланушы нұсқаулығының орыс тіліндегі нұсқасында көрсетілген.

## Техникалық сипаттамалары

Үлгісі	C305.V2 Ақ / Қара
Сауда белгісі	ARDOR GAMING
Түрі	Midtower
Түсі	Ақ / Қара
Бүйірдегі және алдыңғы панелі	Шыңдалған шыны (3 мм)
СРУ салқындатқышының максималды биіктігі	180 мм
ПМУ форма факторы	ATX (не входит в комплект поставки)
Аналық платамен үйлесімді	ATX / M-ATX / ITX
Шасси металл қалыңдығы	0,8 мм
<b>Кеңейтімдер</b>	
Ішкі бөлімдер саны 2,5''	2
Ішкі бөлімдер саны 3,5''	2
Кеңейтімдер слоттар	4
<b>Жоғарғы панель порттары</b>	
I/O панелі	Қосу/өшіру батырмасы, қайта жүктеу батырмасы, қосқыштар: HD AUDIO, 1×USB 3.0, 1×USB 2.0, 1×Type-C
<b>Салқындату жүйесі</b>	
Жинақтағы желдеткіш	Жеткізу жинағына кірмейді
<b>Физикалық сипаттамалары</b>	
Өлшемдері (ЕхБхҰ)	425 x 308 x 377 мм
Салмағы	7,72 кг
<b>Ерекшеліктері</b>	
Видеокартаның максималды ұзындығы	400 мм
Видеокарта ұстағыш	Жеткізу жинағына кірмейді
СРУ салқындатқыштың максималды биіктігі	185 мм
Терезе	Алдыңғы және бүйірлік панельдердің 3 мм температура-туралы әйнегі жүйенің ішкі компоненттеріне шолуды қол жетімді етеді
Кәбілді басқару	Жиынтықта берілген экрандар кәбілді корпусының ішіне мұқият қоюға мүмкіндік береді
Видеокартаны тік орнату мүмкіндігі	Иә

Ауа салқындатуды қолдау	Жоғарғы панельде 3 × 120 / 2 × 140 мм Бүйірлік тақтада 2 × 120 / 2 × 140 мм Төменгі панельде 3 × 120 / 2 × 140 мм Артқы жағында 1 × 120 мм
Суды салқындатуды қолдау	Қолдау: Жоғарғы панель: 360 мм Бүйір панель: 240 мм
Шаңнан қорғау	Төменгі панельдің шаңға қарсы сүзгілері орнатылды







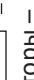
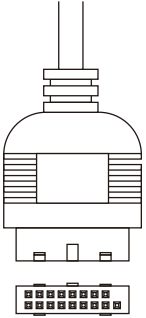


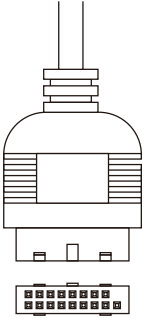

- A. Аппараттық құрал
- B. Кәбілдерді қосу
- C. Қосқыштар
- D. Корпус схемасы
- E. Корпус қабырғаларын алу / орнату
- F. Корпус қабырғаларын алу / орнату
- G. Қуат көзін орнату
- H. Аналық платаны орнату
- I. Видеокартаны орнату
- J. Ауаны салқындату қондырғысы
- K. Суды салқындату қондырғысы
- L. HDD / SSD қатты дискілерін орнату
- M. HDD қатты дискісін орнату
- N. SSD қатты дискісін орнату

# A

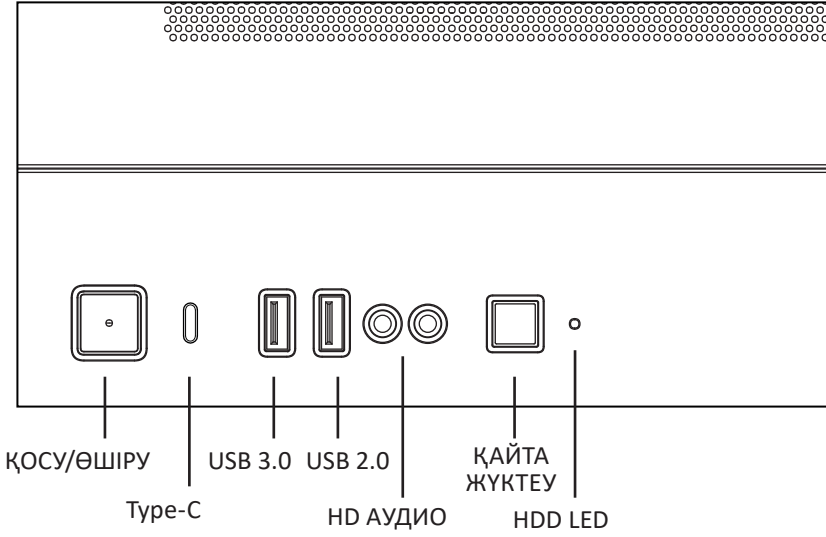
	Аналық платаны бекіту бұрандалары x 17 дана		3 дана (11 дана алдын ала орнатылған)
	Қуат блогын бекіту бұрандалары x 7 дана		Қатты дискіні бекіту бұрандалары x 8 дана
	Кәбіл тартқыштары x 5 дана		

# B

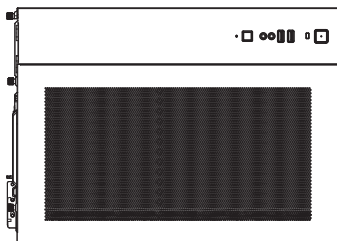
**Шығыс қосқыштары**

<p>Қосу/Өшіру батырмалары</p> 	<p>Қайта жүктеу</p> 	<p>HDD индикаторы</p> 	<p>Қуат индикаторы +</p> 	<p>Қуат индикаторы -</p> 		<p>HD AUDIO</p> 	<p>USB</p> 
↓					↓		
Аналық плата					 USB 3.0		
							

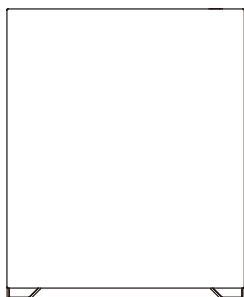
# C



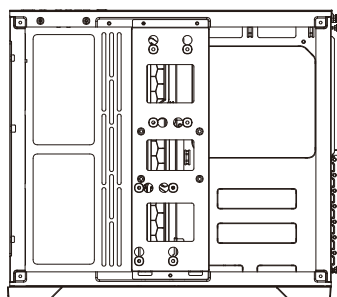
# D



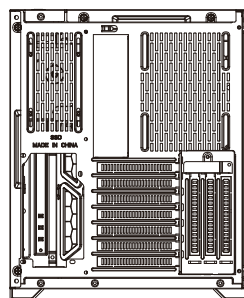
Жоғары



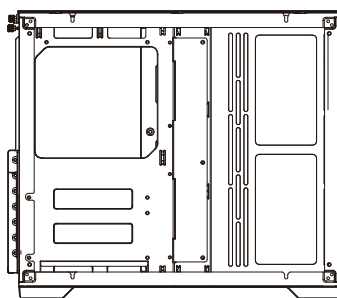
Алдыңғы жағы



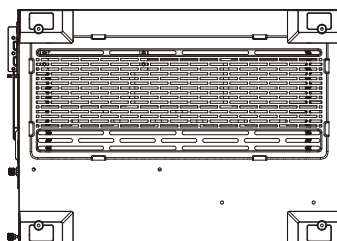
Оң жағы



Артқы жағы



Сол жағы

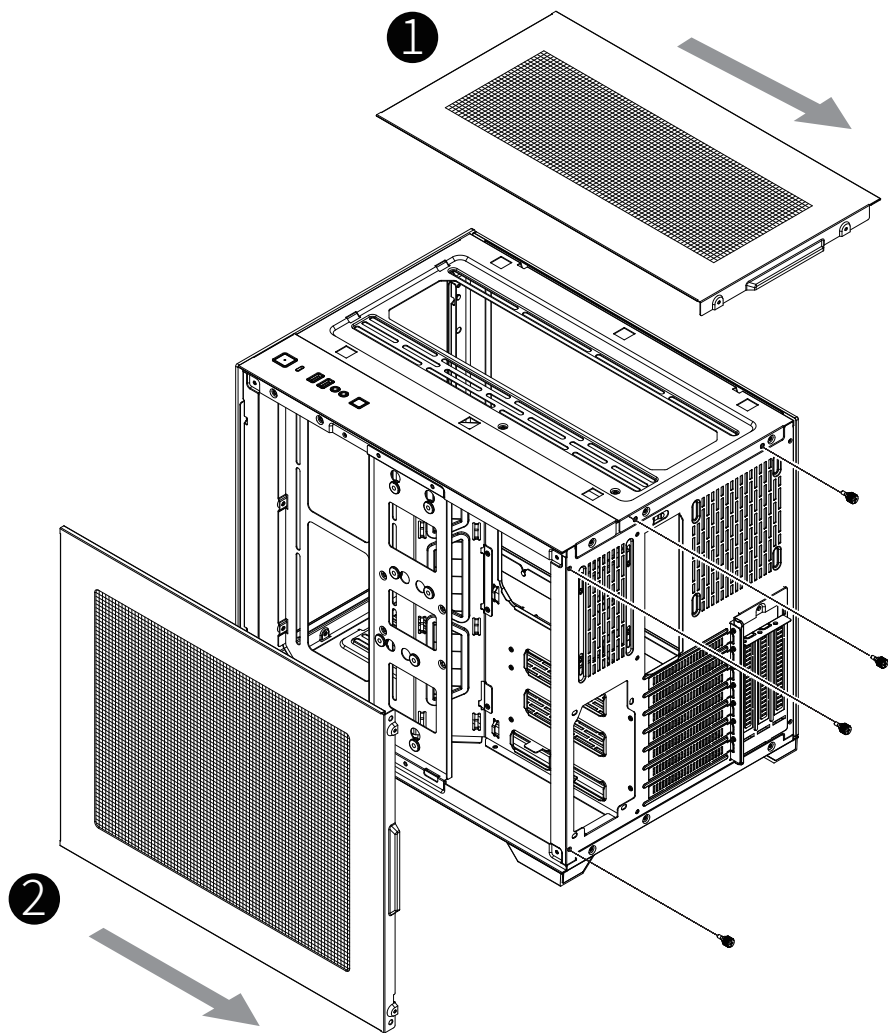


Төмен



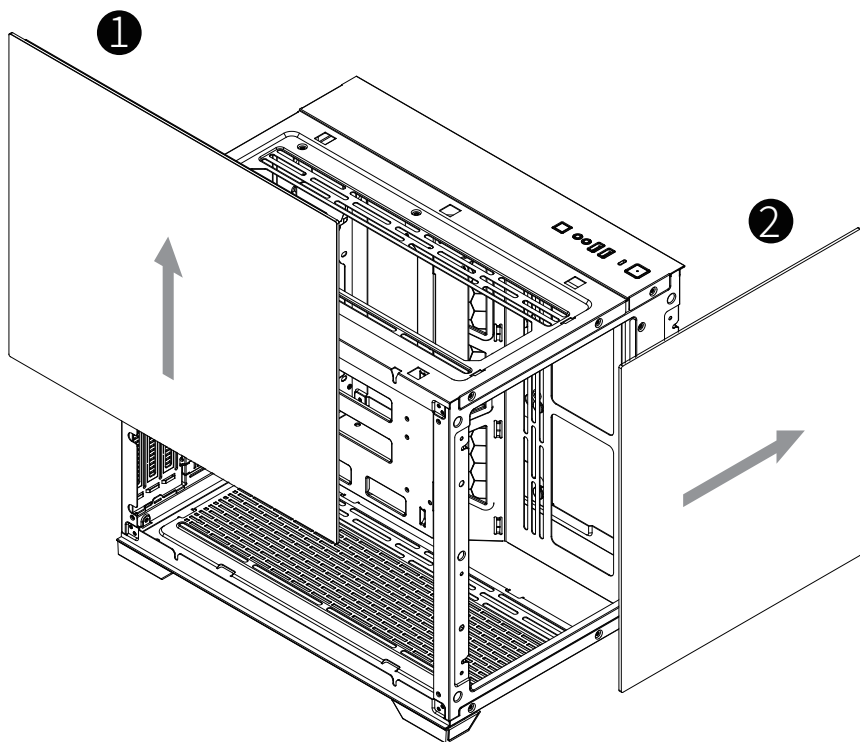
# E

1. Жоғарғы панельдің бекіту бұрандаларын босатыңыз және суретте көрсетілгендей алыңыз.



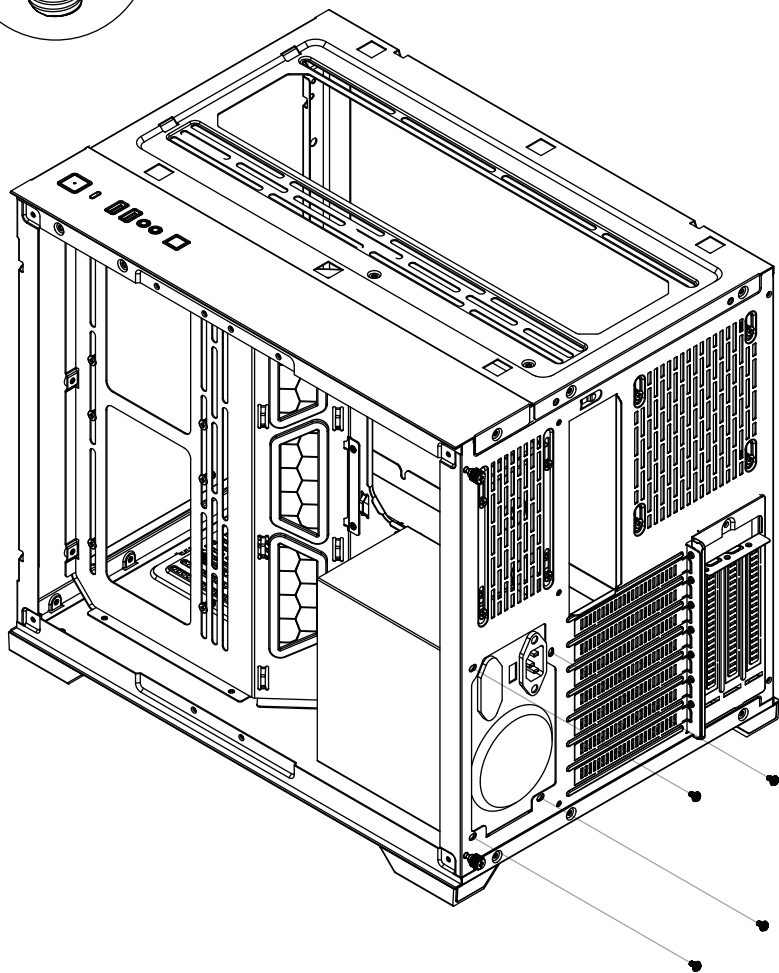
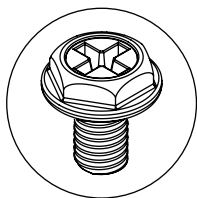
2. Оң жақ панельдің бекіту бұрандаларын босатыңыз және суретте көрсетілгендей алыңыз.

# F



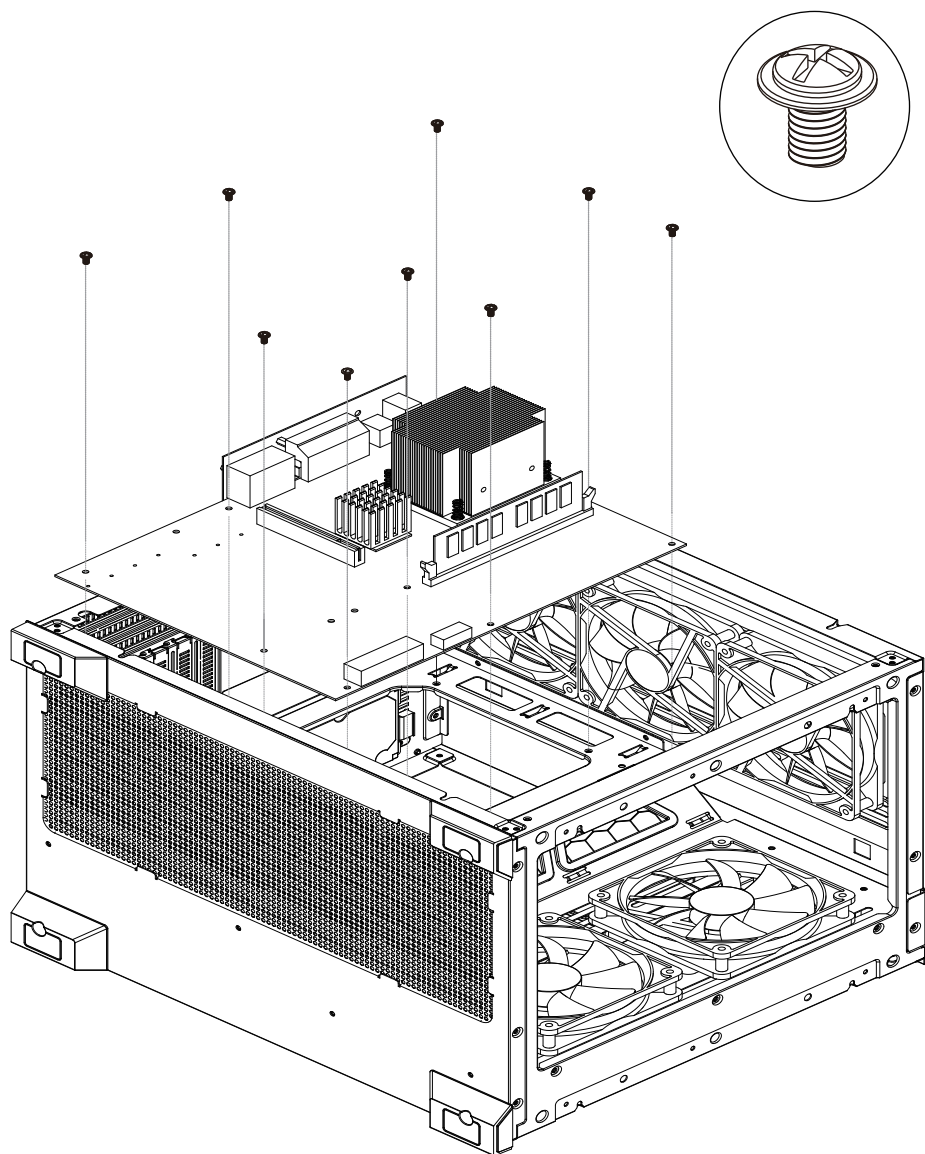
1. Сол жақ шыны панельді суретте көрсетілгендей жоғары қарай тартыңыз және оны алыңыз.
2. Алдыңғы шыны панельді суретте көрсетілгендей сырғытыңыз және оны алыңыз.

# G

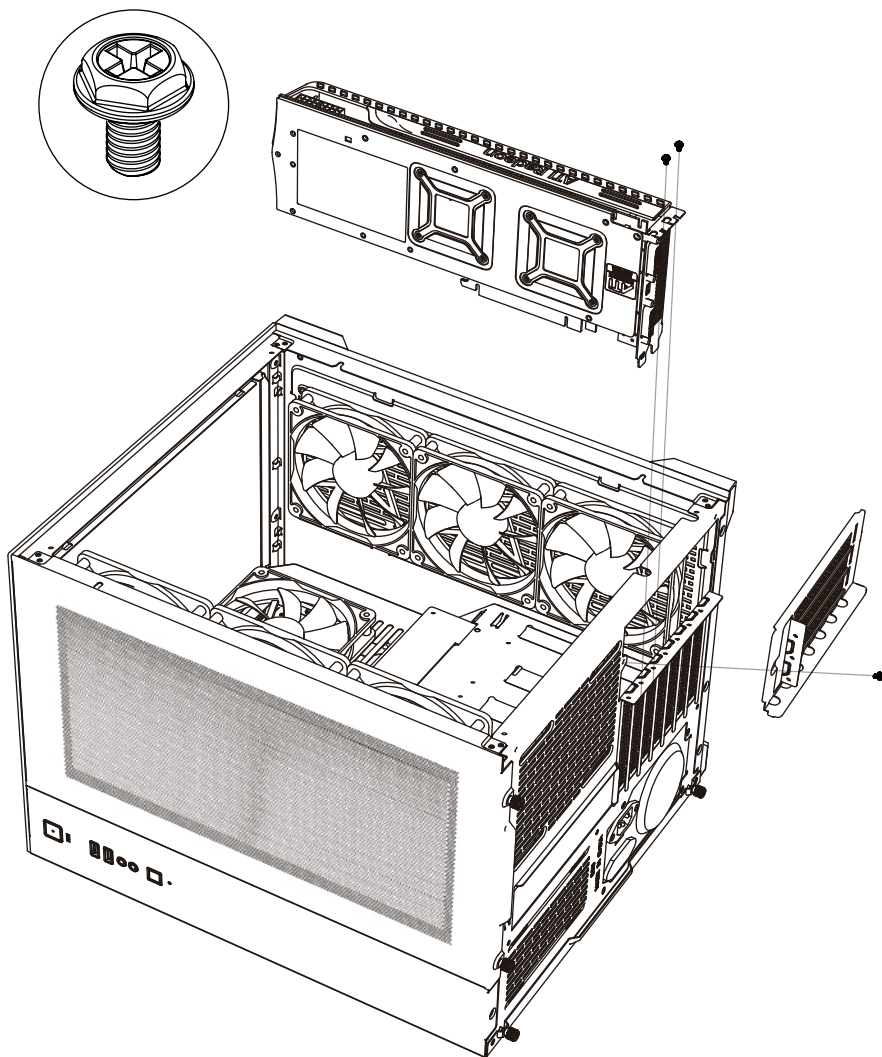


Бұрандалы тесіктерді туралағаннан кейін қуат көзін корпусқа орнатыңыз және тиісті бұрандалармен бекітіңіз.

# H

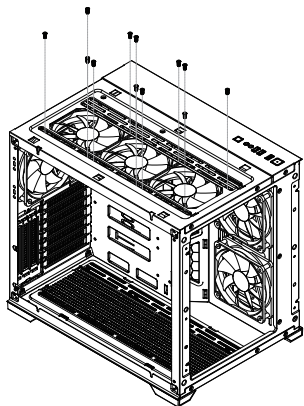


Тіректерді бұрандалы тесіктермен туралап, аналық тақтаны корпусқа орнатыңыз және аналық платаға бұрандалармен бекітіңіз.



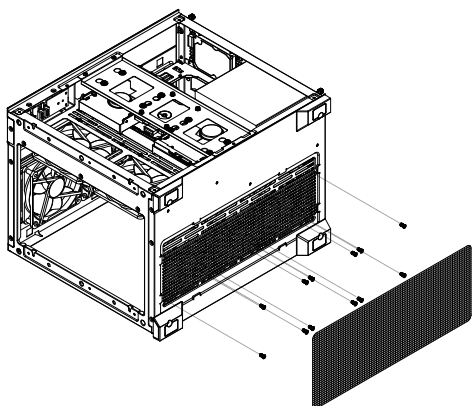
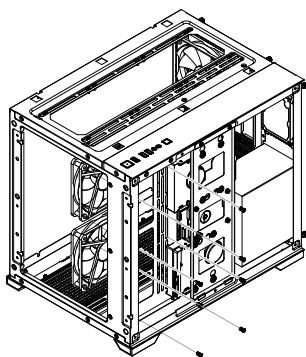
Видеокартаның өлшеміне сәйкес видеокарта үшін тік бөлімді (PCI-E) алып та-  
стаңыз және оны корпусқа қуат беретін бұрандалармен орнатыңыз.

# J



Желдеткіштерді корпустың жоғарғы жағына орнатыңыз.

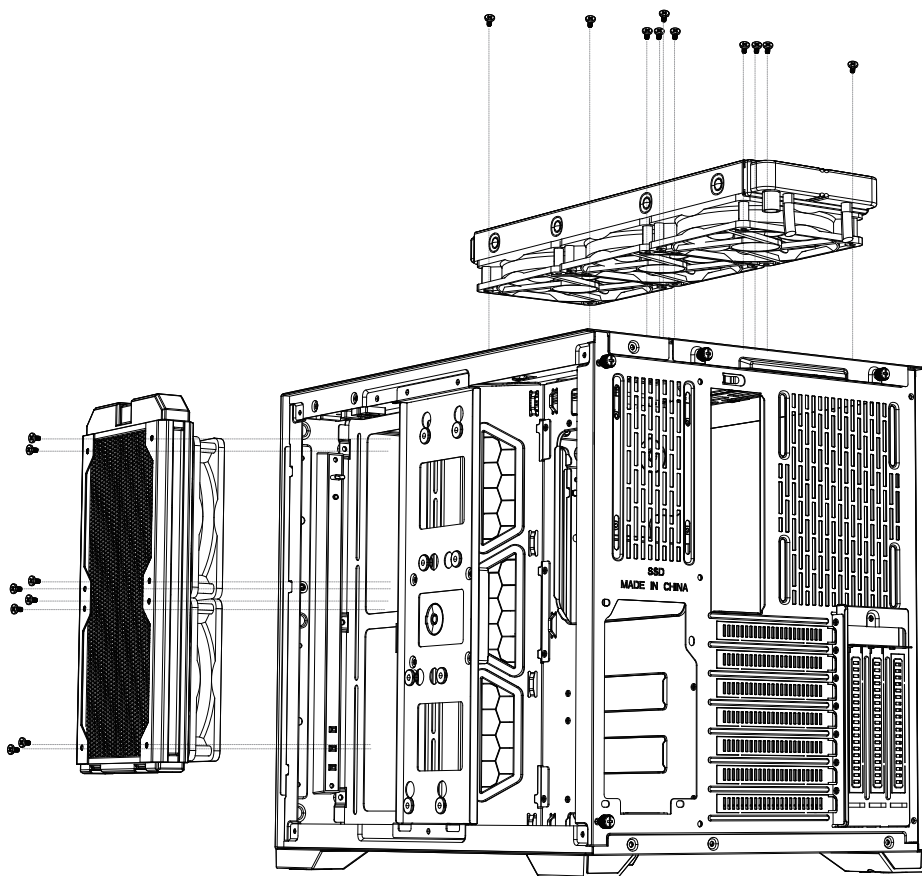
Желдеткіштерді корпустың бүйіріне орнатыңыз.



Желдеткіштерді корпустың төменгі жағына орнатыңыз.

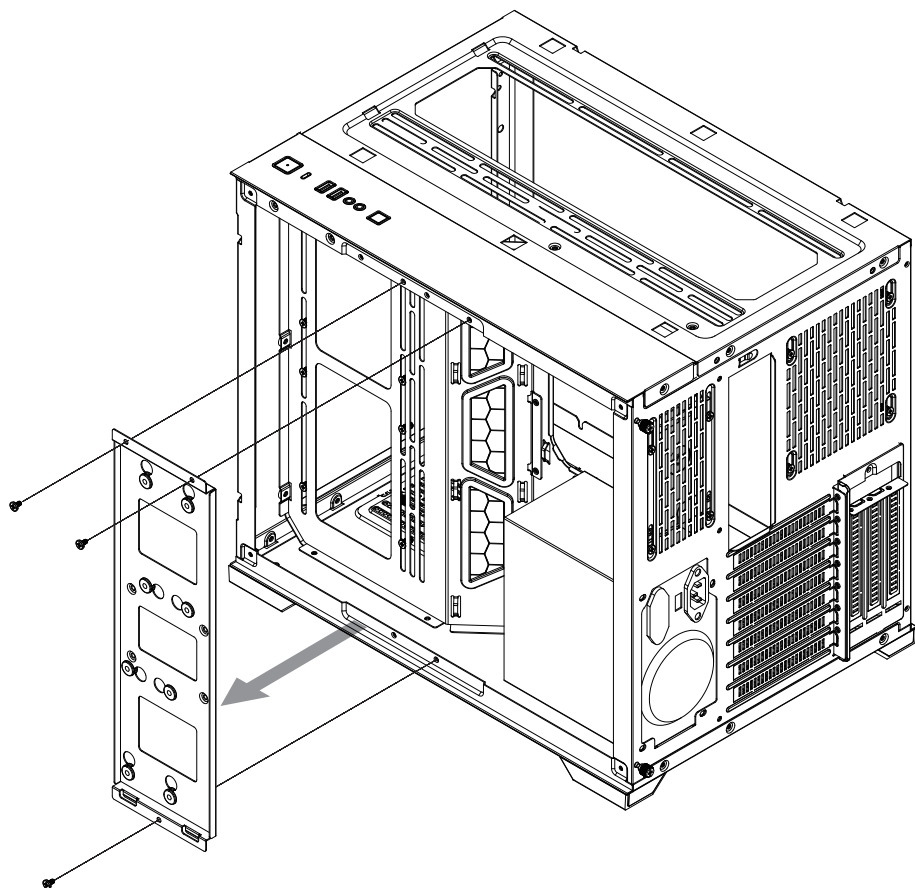
# K

Қажет болса, су салқындатқышты корпустың жоғарғы немесе бүйір панеліне орнатыңыз.



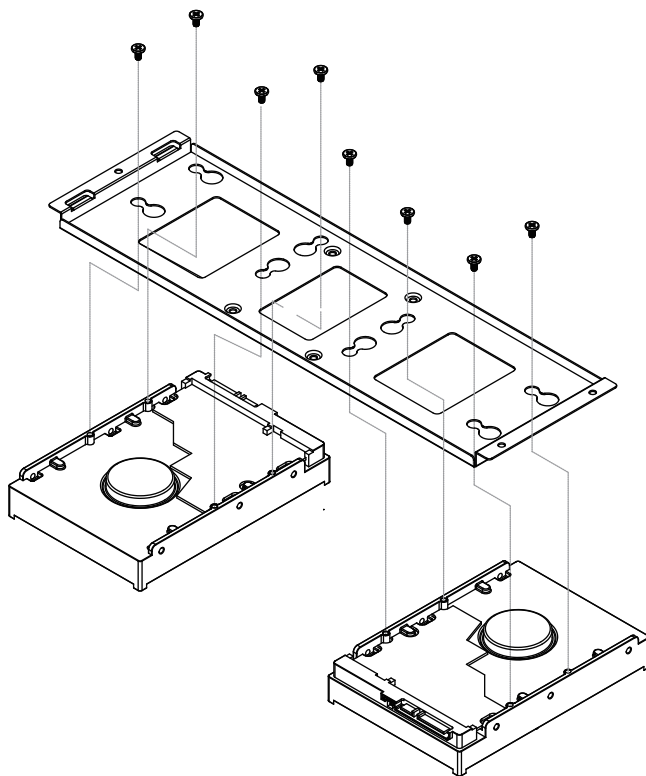
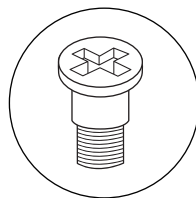
# L

Бұрандаларды босатыңыз және қатты диск бекіткішін корпустан алыңыз.



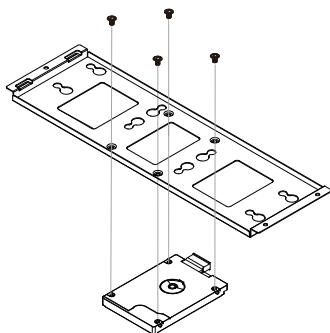


# M

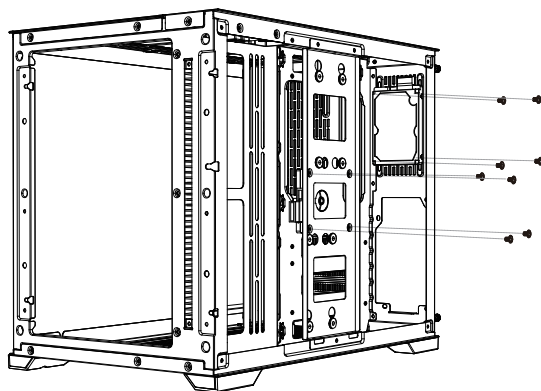


HDD қатты дискілерін бекітуге орнатыңыз және қатты диск бұрандаларымен бекітіңіз.

# N



Бұрандалы тесіктерді туралаңыз және SSD қатты дискілерін аналық бұрандалармен бекітіңіз.



Бұрандалы тесіктерді туралаңыз және SSD қатты дискісін аналық платаның бұрандаларымен корпусстың артқы жағына орнатыңыз.



