

ARDOR
GAMING



WIRELESS GAMEPAD

ENTRAIN

Эргономичный
дизайн

Чувствительные стики
без мертвых зон

Двойная
вибрация

LED подсветка
корпуса и кнопок



РУКОВОДСТВО ПО ЭКСПЛУАТАЦИИ

Спасибо за Ваше доверие!

Наша команда всецело разделяет Вашу страсть к компьютерным играм, именно поэтому мы прилагаем все усилия, чтобы Ваш игровой опыт стал незабываемым с нашими аксессуарами для геймеров. Новых побед и самых ярких впечатлений!

Геймпад — это устройство ввода, предназначенное для управления персонажем или игровым процессом в видеоиграх.

МЕРЫ ПРЕДОСТОРОЖНОСТИ

- Не разбирайте устройство.
- Устройство не предназначено для использования детьми и лицами с ограниченными физическими, сенсорными или умственными способностями, кроме случаев, когда над ними осуществляется контроль другими лицами, ответственными за их безопасность. Не позволяйте детям играть с устройством.
- Оберегайте кабель от защемления и другого физического воздействия
- Оберегайте устройство от падений.
- Не храните устройство в местах с повышенной влажностью.
- Не ремонтируйте устройство самостоятельно. При обнаружении неисправностей обратитесь в авторизованный сервисный центр.
- Избегайте попадания жидкости внутрь корпуса устройства.
- Не подвергайте устройство воздействию высоких температур и раскалённых предметов.

ТЕХНИЧЕСКИЕ ХАРАКТЕРИСТИКИ

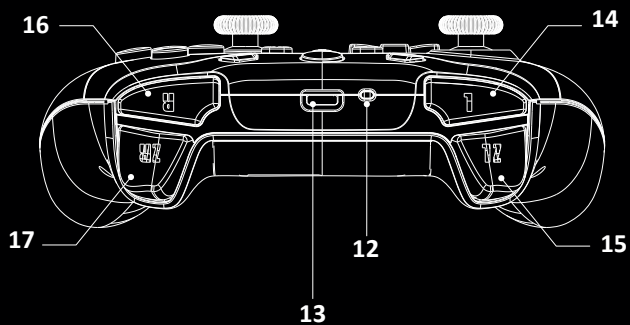
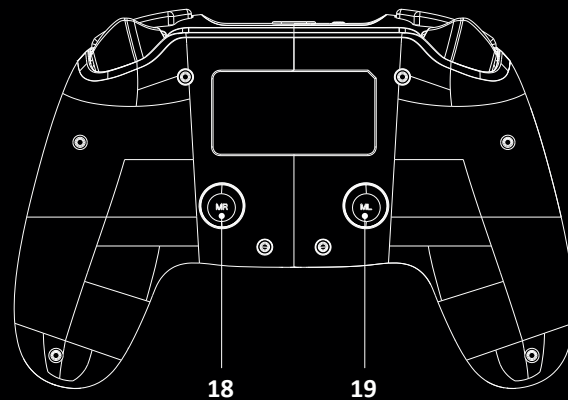
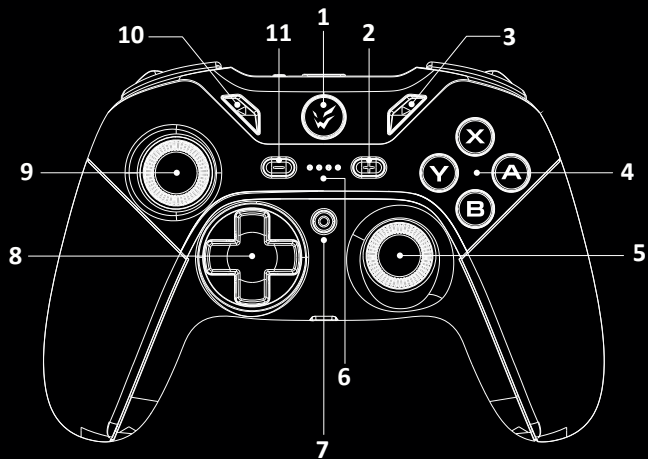
ГЕЙМПАД БЕСПРОВОДНОЙ

- Торговая марка: ARDOR GAMING
- Модель: Entrain
- Входной ток: 350 мА
- Рабочий ток: 58–150 мА
- Максимальный рабочий ток: 500 мА
- Время работы в игровом режиме: 10 ч
- Версия Bluetooth: 2,1 + EDR
- Емкость батареи: 600 мА·ч
- Группа стандартов IEEE: 802.15.1
- Диапазон частот: 2402–2480 МГц
- Мощность передатчика: <1 дБм
- Совместимость с устройствами на базе: Android, Windows, Nintendo Switch
- Габариты: 156 × 105,5 × 59 мм
- Вес: 264 г

КОМПЛЕКТАЦИЯ

- Геймпад
- Кабель
- Руководство по эксплуатации

СХЕМА УСТРОЙСТВА



1. Кнопка «HOME»
2. Кнопка «+»
3. Кнопка «Турбо»
4. Кнопки A/B/X/Y
5. Правый стик, кнопка R3
6. Индикатор
7. Кнопка настроек
8. D-пад
9. Левый стик, кнопка L3
10. Кнопка «Capture»

11. Кнопка «←»
12. Кнопка синхронизации
13. Порт Type-C
14. Кнопка «L»
15. Кнопка «ZL»
16. Кнопка «R»
17. Кнопка «ZR»
18. Кнопка «MR»
19. Кнопка «ML»

ЭКСПЛУАТАЦИЯ

ФУНКЦИИ

• Турбо(A/B/X/Y/L1/L2/R1/R2):

1. Чтобы включить режим Турбо, нажмите и удерживайте кнопку Турбо, одновременно нажимая кнопку/кнопки Огонь, которые необходимо предварительно настроить.
2. Чтобы выключить режим Турбо, нажмите и удерживайте кнопку Турбо/Очистка, одновременно нажимая на ранее запрограммированную кнопку/кнопки Огонь.

• Вибрация:

1. Функция вибрации встроена в драйвер, установленный на ПК.
2. Функция вибрации работает автоматически на платформах PS3 и XBOX SERIES X/S, XBOX ONE.

ЗАРЯДКА ГЕЙМПАДА

Чтобы использовать геймпад в беспроводном режиме, необходимо сначала зарядить аккумулятор. Зарядка через систему XBOX SERIES X/S, XBOX ONE:

- Включите консоль XBOX SERIES X/S, XBOX ONE.
- Подключите Micro USB прилагаемого зарядного кабеля к USB порту вашего геймпада, подключите другой конец USB к одному из портов использования на вашем XBOX SERIES X /S, XBOX ONE.

ЗАРЯДКА ЧЕРЕЗ ПОРТ USB:

- Подключите прилагаемый кабель для зарядки Micro USB к гнезду зарядки на геймпаде, другой конец USB подключите к сети или доступному порту USB на совместимом устройстве.
- Если геймпад подключен: индикатор будет непрерывно мигать во время зарядки геймпада. После полной зарядки индикатор будет гореть постоянно.
- Если геймпад отсоединен: все четыре индикатора непрерывно мигают во время зарядки и остаются включенными по окончании зарядки.

ПОДКЛЮЧЕНИЕ NINTENDO SWITCH

- В выключенном состоянии нажмите и удерживайте кнопки SYNC в течение 3 секунд, пока не загорятся 4 светодиода, после чего игровой контроллер перейдет в режим сопряжения.
- Выполните поиск устройств на консоли Nintendo Switch.
- Геймпад должен подключиться к консоли автоматически.

РЕЖИМ MFI

- В выключенном состоянии нажмите и удерживайте кнопки SYNC+ X вместе в течение 2 секунд, пока светодиоды не начнут быстро мигать, геймпад перейдет в режим сопряжения.
- Найдите устройство в настройках Bluetooth вашего смартфона.
- Подключитесь к геймпаду, светодиоды загорятся после успешного подключения.

ПОДКЛЮЧЕНИЕ В РЕЖИМЕ HID ДЛЯ ПК

- Когда геймпад выключен, удерживайте кнопку R3 и подключите его к ПК с помощью USB-кабеля, поставляемого вместе с геймпадом.
- Подключитесь к геймпаду, светодиод загорится после успешного подключения.

Примечание:

6Axis, 3,5 мм разъем также могут работать в системе Steam.

СБРОС НАСТРОЕК

Удерживайте кнопку «Сброс» в течение 10 секунд, чтобы сбросить настройки к заводским параметрам.

ПРАВИЛА И УСЛОВИЯ МОНТАЖА, ХРАНЕНИЯ, ПЕРЕВОЗКИ (ТРАНСПОРТИРОВКИ), РЕАЛИЗАЦИИ И УТИЛИЗАЦИИ

- Устройство не требует какого-либо монтажа или постоянной фиксации.
- Хранение устройства должно производиться в упаковке в отапливаемых помещениях у изготовителя и потребителя при температуре воздуха от 5 °С до 40 °С и относительной влажности воздуха не более 80%. В помещениях не должно быть агрессивных примесей (паров кислот, щелочей), вызывающих коррозию.
- Перевозка устройства должна осуществляться в сухой среде.
- Устройство требует бережного обращения, оберегайте его от воздействия пыли, грязи, ударов, влаги, огня и т.д.
- Реализация устройства должна производиться в соответствии с местным законодательством.
- После окончания срока службы изделия его нельзя выбрасывать вместе с обычным бытовым мусором. Вместо этого оно подлежит сдаче на утилизацию в соответствующий пункт приема электрического и электронного оборудования для последующей переработки и утилизации в соответствии с федеральным или местным законодательством. Обеспечивая правильную утилизацию данного продукта, вы помогаете сберечь природные ресурсы и предотвращаете ущерб для окружающей среды и здоровья людей, который возможен в случае ненадлежащего обращения. Более подробную информацию о пунктах приема и утилизации данного продукта можно получить в местных муниципальных органах или на предпрятии по вывозу бытового мусора.
- При обнаружении неисправности устройства следует немедленно обратиться в авторизованный сервисный центр или утилизировать устройство.

ДОПОЛНИТЕЛЬНАЯ ИНФОРМАЦИЯ

Изготовитель: Шэньчжэнь Таргетэвер Тэкнолоджи Ко., ЛТД.

2-5-е эт. зд. А, научно-технологический парк Цзиньшэнхуэй, Дафу Индастриал, Дафу Комьюнити, ул. Гуаньлань, р-н Лунхуа г. Шэньчжэнь, пров. Гуандун, Китай.

Manufacturer: Shenzhen Targetever Technology Co., LTD.

Floor 2-5th Building A, Jinshenghui Science and Technology Park, Dafu Industrial, Dafu Community, Guanlan Street, Longhua District Shenzhen, Guangdong, China.

Сделано в Китае.

Импортер/уполномоченное изготовителем лицо в России: ООО «Атлас», 690068, Россия, Приморский край, г. Владивосток, проспект 100-летия Владивостока, дом 155, корпус 3, офис 5.

Адрес электронной почты: atlas.llc@ya.ru

Товар соответствует требованиям технического регламента Таможенного союза ТР ТС 020/2011 «Электромагнитная совместимость технических средств».

Товар соответствует требованиям технического регламента Евразийского экономического союза ТР ЕАЭС 037/2016 «Об ограничении применения опасных веществ в изделиях электротехники и радиоэлектроники».

Спецификации и информация о продукте могут быть изменены без уведомления пользователя. Фактический интерфейс устройства может отличаться от представленного в данном руководстве.

Актуальный список сервисных центров по адресу <https://www.dns-shop.ru/service-center/>

Дата изготовления, а также сроки гарантии и эксплуатации указаны на упаковке.

