



**ARDOR GAMING**  
**Entrain ultimate**

# Пайдалану бойынша нұсқаулық

Сеніміңізге рахмет!

Біздің команда сіздің ойынға деген құмарлығыңызды бөліседі, сондықтан біз геймер керек-жарақтарымен ойын тәжірибеңізді ұмытылмас ету үшін көп жұмыс жасаймыз.

Жаңа жеңістер мен ең жарқын әсерлер!

Геймпад — бейне ойынындағы кейіпкерді немесе геймплейді басқаруға арналған енгізу құрылғысы.

## Сақтық шаралары

- Құрылғыны бөлшектемеңіз.
- Құрылғы балалардың және дене, сенсорлық немесе ақыл-ой қабілеті шектеулі адамдардың пайдалануына арналмаған, олардың қауіпсіздігіне жауапты адамдардың бақылауы жүзеге асырылатын жағдайлардан басқа. Балаларға құрылғымен ойнауға рұқсат бермеңіз.
- Кәбілді қысудан және басқа физикалық әсерлерден қорғаңыз.
- Құрылғыны құлаудан сақтаңыз.
- Құрылғыны ылғалдылығы жоғары жерлерде сақтамаңыз.
- Құрылғыны өзіңіз жөндеуге болмайды. Қандай да бір ақаулар табылса, уәкілетті қызмет көрсету орталығына хабарласыңыз.
- Құрылғының ішіне сұйықтық түсуін болдырмаңыз.
- Құрылғыны жоғары температураға немесе қыздырғыш заттардың әсеріне ұшыратпаңыз.

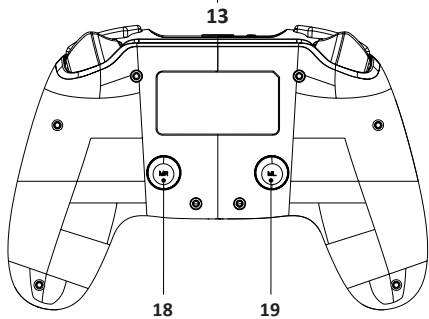
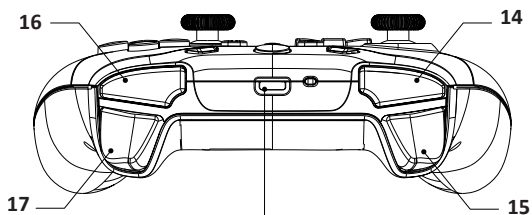
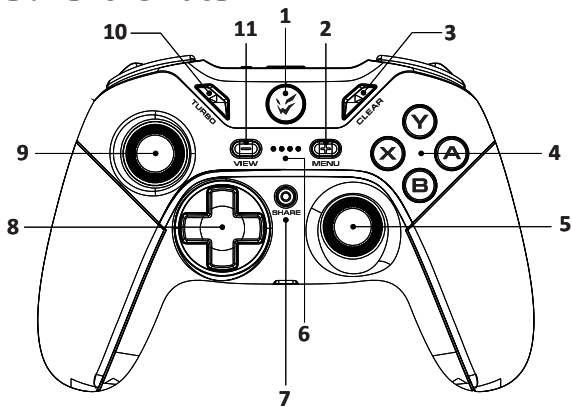
## Техникалық сипаттамалары

- Сауда белгісі: ARDOR GAMING.
- Үлгісі: Entrain Ultimate.
- Кіріс кернеуі/тогы: 350 мА.
- Жұмыс кернеуі/тогы: 58-150 мА.
- Максималды жұмыс тогы: 500 мА.
- Ойын режиміндегі жұмыс уақыты: 10 сағат.
- Bluetooth нұсқасы: 2.1+EDR.
- Батареяның сыйымдылығы: 600 мА·сағ.
- IEEE стандарттар тобы: 802.15.1.
- Жиілік диапазоны: 2410–2468 МГц.
- Таратқыш қуаты: 8 дБм.
- Мыналарға негізделген құрылғылармен үйлесімді: Android, Windows, Nintendo Switch.
- Өлшемдері: 156 x 105,5 x 59 мм.
- Салмағы: 264 г.

## Жинақталым

Геймпад, кәбіл, пайдалану бойынша нұсқаулық.

# Құрылғы схемасы



1. «Home» түймесі.
2. «+» түймесі
3. «Clear» түймесі.
4. A/B/X/Y Түймелері.
5. Оң жақ таяқша, R3 түймесі.
6. Индикаторлар.
7. «Share» түймесі.
8. D-pad.
9. Сол жақ таяқша, L3 түймесі.
10. «Turbo» түймесі.
11. «View» түймесі.
12. Қалпына келтіру түймесіType-C.
13. Порты«LB».
14. батырмасы«LB».
15. батырмасы«LT».
16. батырмасы«RB».
17. батырмасы«RT».
18. батырмасы«MR»
19. батырмасы «ML».

# Пайдалану

## ФУНКЦИЯЛАР

### Турбо функциясы (A/B/X/Y/L1/L2/R1/R2):

- Турбо режимін қосу үшін, алдын ала конфигурацияланатын Өрт түймесін/түймелерін басып тұрып, Turbo түймесін басып тұрыңыз.
- Турбо режимін өшіру үшін Turbo/Clear түймешігін бұрын бағдарламаланған Өрт түймелерін басып тұрыңыз.

### Діріл:

- Діріл функциясы компьютерде орнатылған драйверде орнатылған
- Діріл функциясы PS3 және XBOX SERIES X/S, XBOX ONE платформаларында автоматты түрде жұмыс істейді.

### Геймпад зарядтау

- Геймпад сымсыз пайдалану үшін алдымен батареяны зарядтау керек. XBOX SERIES X/S, XBOX ONE жүйесі арқылы зарядтау:
- XBOX SERIES X/S, XBOX ONE консолін қосыңыз.
- Жинақтағы зарядтау кәбілінің Micro USB құрылғысын геймпадтың USB портына қосыңыз, USB құрылғысының екінші ұшын XBOX SERIES X/S, XBOX ONE құрылғысындағы пайдалану порттарының біріне қосыңыз.
- USB порты арқылы зарядтау:
- Жинақтағы Micro USB зарядтау кәбілін геймпад зарядтау портына қосыңыз, ал USB құрылғысының екінші ұшын қуат розеткасына немесе үйлесімді құрылғыдағы қолжетімді USB портына қосыңыз.

- Геймпад қосылған болса: контроллер зарядталып жатқанда индикатор үздіксіз жыпылықтайды. Толық зарядталғаннан кейін индикатор үнемі жанып тұрады.
- Геймпад ажыратылғанда: зарядтау кезінде төрт шамның барлығы үздіксіз жыпылықтайды және зарядтау аяқталған кезде жанып тұрады.

## **XBOX X/S сериясымен, XBOXONE-мен жұптастыру**

Геймпад бірінші рет пайдаланған кезде оны XBOX SERIES X/S, XBOXONE жүйесімен жұптастыру керек. Бір уақытта сегізге дейін геймпадты қосуға болады.

**Жұптастыру:**

- Геймпад XBOX SERIES X/S, XBOXONE жүйесімен жұптау үшін XBOX SERIES X/S, XBOXONE жүйесінің қосулы екенін тексеріңіз.
- Геймпад қосу үшін Home түймесін басыңыз, содан кейін іздеуді және жұптастыруды бастау үшін бастапқы қалпына келтіру түймесін 1 секунд басыңыз немесе Home түймесін 5 секунд басып тұрыңыз, шамдар жыпылықтайды.
- USB қабылдағышын XBOX SERIES X/S, XBOXONE жүйесіндегі белсенді USB порттарының біріне қосыңыз. Жұптау автоматты түрде басталады.
- Геймпад және USB қабылдағышының шамдар жыпылықтай береді және байланыс аяқталады.
- Қайта қосу: USB қабылдағышын консольге қосыңыз, құатты қосу үшін Home түймесін
- 1 секунд басып тұрыңыз, геймпад USB ресиверіне автоматты түрде қосылады. Геймпад индикаторлар мен USB қабылдағышындағы жарық диоды қосулы болуы керек, қосылым аяқталды.

## PS3 ЖҰПТАУ

Геймпад бірінші рет пайдаланған кезде оны PS3 құрылғысымен жұптау керек. Бір уақытта төрт геймпадқа дейін қосуға болады.

Жұптастыру:

- Геймпад PS3 құрылғысымен жұптау үшін PS3 қосулы екенін тексеріңіз.
- Геймпад қосу үшін Home түймесін басыңыз, содан кейін іздеуді және жұптастыруды бастау үшін бастапқы қалпына келтіру түймесін 1 секунд басып тұрыңыз немесе Home түймесін 5 секунд басып тұрыңыз. Индикатор жыпылықтай бастайды.
- USB қабылдағышын PS3 жүйесіндегі белсенді USB порттарының біріне қосыңыз. Жұптау автоматты түрде басталады.
- Белгіленген геймпад нөміріне сәйкес жарық диоды жанады.
- Қайта қосу: USB қабылдағышын консольге қосыңыз, қуатты қосу үшін Home түймесін
- 1 секунд басып тұрыңыз, геймпад USB ресиверіне автоматты түрде қосылады. Геймпад мен USB қабылдағышындағы жарық диоды жанып тұруы керек және қосылым аяқталады.

## КОМПЬЮТЕРМЕН ЖҰПТАУ

Діріл драйверін және x-кіріс драйверін орнатыңыз (x-input Windows7/8/10 жүйесінде автоматты түрде орнатылуы мүмкін, баламалы түрде берілген драйверді пайдаланыңыз).

- USB қабылдағышын компьютердің белсенді USB порттарының біріне қосыңыз.



- Жыпылықтап тұрған шам геймпад ізделіп жатқанын көрсетеді.
- Геймпад қосу үшін Home түймесін басыңыз, содан кейін іздеуді және жұптастыруды бастау үшін бастапқы қалпына келтіру түймесін 1 секунд басып тұрыңыз немесе Home түймесін 5 секунд басып тұрыңыз.
- Сәтті қосылымды көрсету үшін индикатор жанады.
- Әдепкі ДК кірісі — х.
- Қайта қосу: USB қабылдағышын компьютерге қосыңыз, қосу үшін Home түймесін 1 секунд басып тұрыңыз, ол USB қабылдағышына автоматты түрде қайта қосылуы керек. Геймпад мен USB қабылдағышындағы индикатор жанып тұрады және байланыс аяқталады.

## **Монтаждау, сақтау, тасымалдау (тасу), өткізу және кәдеге жарату ережелері мен шарттары**

- Құрылғы қандай да болмасын монтаждауды немесе бекітуді талап етпейді.
- Құрылғыны қаптамада, өндірушінің және тұтынушының жылытылатын үй-жайларында ауаның 5 және 40 °C аралығындағы температурада және ауаның 80%-дан аспайтын салыстырмалы ылғалдылығында сақтау керек. Үй-жайда жемірілуді тудыратын жегі қоспалар (қышқылдардың, сілтілердің булары) болмауы тиіс.
- Құрылғының тасымалдануы құрғақ ортада жүзеге асырылуы тиіс.
- Құрылғы ұқыпты өңдеуді талап етеді, оны шаң, кір, соққы, ылғал, от және т.б. әсерінен қорғаңыз.
- Құрылғыны сату жергілікті заңнамасына сәйкес жүргізілуі керек.
- Бұйымның қызмет ету мерзімі аяқталғаннан кейін оны қарапайым тұрмыстық қоқыспен бірге тастауға болмайды. Оның орнына, ол федералды немесе жергілікті заңнамаға сәйкес қайта өңдеу және қайта өңдеу үшін электрлік және электронды жабдықты тиісті қабылдау бекетіне қайта өңдеуге жіберіледі. Осы бұйымды дұрыс жоюды қамтамасыз ете отырып, сіз табиғи ресурстарды үнемдеуге және қоршаған ортаға және адамдардың денсаулығына зиян келтірмеуге көмектесесіз. Бұл бұйымды қабылдау және жою бекеттері туралы қосымша ақпаратты жергілікті муниципалды органдардан немесе тұрмыстық қалдықтарды шығаратын кәсіпорыннан алуға болады.
- Құрылғының ақаулығы анықталған жағдайда, тез арада авторландырылған сервистік орталыққа хабарласу немесе құрылғыны кәдеге жарату керек.

## Қосымша ақпарат

**Өндіруші:** Шэньчжэнь Таргетэвер Тэкнолоджи Ко., ЛТД.

2-5-ші қаб. А ғим., Цзиньшэнхуэй ғылыми-технологиялық паркі, Дафу Индастриал, Дафу Комьюнити, Гуаньлань көш., Лунхуа ауданы Шэньчжэнь қ., Гуандун пров., Қытай.

Қытайда жасалған.

**Импортер / юр. лицо, принимающее претензии в Республике Казахстан:**

ТОО «ДНС КАЗАХСТАН», г. Астана, р-н Сарыарка, пр-т Сарыарқа, зд. 12, Республика Казахстан.

**Импорттаушы / Қазақстан Республикасында талаптар қабылдайтын заңды тұлға:**

«DNS QAZAQSTAN (ДНС КАЗАХСТАН)» ЖШС, Астана қ-ы, Сарыарқа ауданы, Сарыарқа д-лы, 12 Ғ-т, Қазақстан Республикасы.

**Адрес электронной почты / электронды пошта**

**мекен-жайы:** info@dns-shop.kz

Тауар Кеден одағының «Техникалық құралдардың электромагниттік үйлесімділігі» КО ТР 020/2011 техникалық регламентінің талаптарына сәйкес келеді.

Тауар Еуразиялық экономикалық одақтың «Электртехника және радиоэлектроника бұйымдарында қауіпті заттарды қолдануды шектеу туралы» ЕАЭО ТР 037/2016 техникалық регламентінің талаптарына сәйкес келеді.

Өнімнің сапасын жақсарту үшін ерекшеліктер, өнім туралы ақпарат және оның сыртқы түрі пайдаланушыға алдын ала ескертусіз өзгертілуі мүмкін.

Сервистік орталықтардың өзекті тізімі келесі мекенжай бойынша:

<https://www.dns-shop.kz/service-center/>

Тауардың шығарылған күні, сондай-ақ кепілдік және пайдалану мерзімдері қаптамада көрсетілген.



