



**ARDOR GAMING**

**Монитор  
ARDOR GAMING FRONTIER  
AF27H3 PRO**

ПАЙДАЛАНУ БОЙЫНША НҰСҚАУЛЫҚ

Сеніміңізге рахмет!

Біздің команда сіздің ойынға деген құмарлығыңызды бөліседі, сондықтан біз геймер керек-жарақтарымен ойын тәжірибеңізді ұмытылмас ету үшін көп жұмыс жасаймыз. Жаңа жеңістер мен ең жарқын әсерлер!

## Құрылғы мақсаты

Монитор дербес компьютерден ақпаратты визуализациялауға арналған.

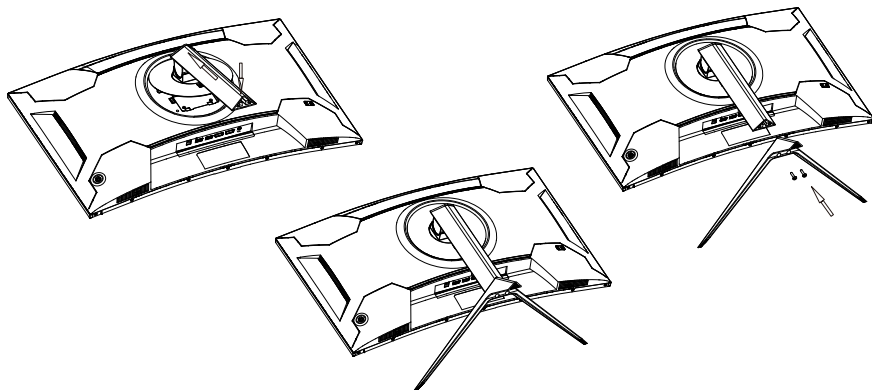
## Сақтық шаралары

- Розеткалардың тек дұрыс түрлерін пайдаланыңыз. Мониторды қоспас бұрын, желі кернеуі монитордың қуат параметрлеріне сәйкес келетініне көз жеткізіңіз.
- Құрылғыны тек тегіс және тұрақты жерге қойыңыз.
- Мониторды магнит өрісін тудыратын құрылғылардың (мысалы, электр қозғалтқыштары, теледидарлар, т.б.) жанында пайдаланбаңыз.
- Бейне кәбілі мен қуат сымына ауыр заттарды қоймаңыз және кәбілдерді қозғалыс көп жерлерде өткізбеңіз.
- Құрылғы кәбілін жағымсыз физикалық әсерлерден (шымшу, кесу, бұрау және т.б.) қорғаңыз.
- Құрылғының кәбілін дымқыл қолмен ұстамаңыз.
- Мониторды орнату орны оның экранында шағылысу мен жарқырауды болдырмайтындай етіп таңдалуы керек.
- Құрылғыны өз бетіңізше бөлшектеуге тырыспаңыз. Кез келген қызметті тек уәкілетті қызмет көрсету орталығының білікті мамандары орындауы керек.
- Құрылғының желдету саңылауларын жаппаңыз және құрылғыға бөгде заттардың түсуіне жол бермеңіз.
- Құрылғыға зақым келтірмеу үшін оны ылғалға, шаңға немесе өте жоғары температураға ұшыратпаңыз.
- Тазалау немесе ұзақ уақыт пайдаланбау алдында құрылғыны әрқашан қуат көзінен ажыратыңыз.
- Экранды тазалау үшін тек құрғақ жұмсақ шүберекті пайдаланыңыз. Сұйықтықтарды немесе химиялық заттарды қолданбаңыз.
- Бұл құрылғыны құлағаннан кейін немесе кәбілде немесе құрылғының өзінде көрінетін зақым болса, қолданбаңыз. Өкілетті қызмет көрсету орталығына хабарласыңыз.
- Құрылғы дұрыс жұмыс істемесе, оны пайдалануды дереу тоқтатып, уәкілетті қызмет көрсету орталығына хабарласыңыз.

## Құрастыру және орналастыру

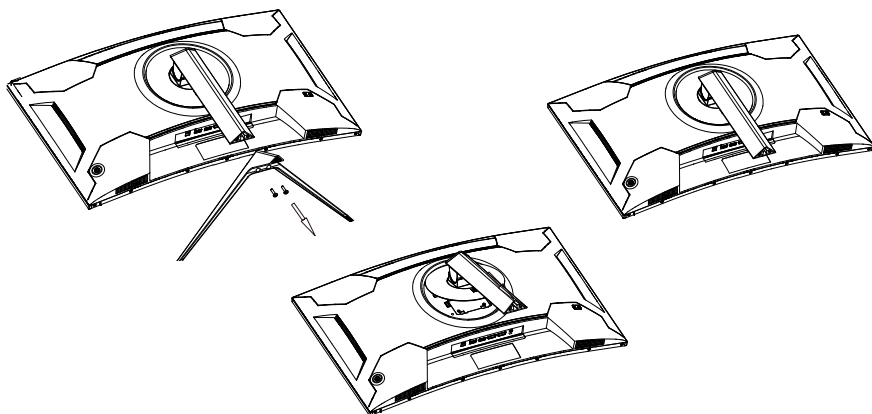
### FRONTIER PRO монитор тұғырын құрастыру және орнату

- Мониторды қаптамасынан шығарып, экранын төмен қаратып тегіс, жұмсақ және тұрақты бетке қойыңыз.
- Бекіту үшін кронштейнді монитордың артындағы тесікке салып, сағат тілімен бұраңыз.
- Кронштейн мен тұғырды жалғап, екі бұрандамен бекітіңіз.
- Құрастыру аяқталды.



### Мониторды бөлшектеу

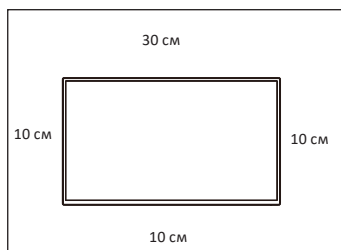
- Бұрандаларды тіректен бұрап алыңыз, тіректерді кронштейннен ажыратыңыз.
- Кронштейннің негізін жоғары итеріп, кронштейнді сағат тіліне қарсы бұраңыз.
- Кронштейнді көтеріп, оны алыңыз.



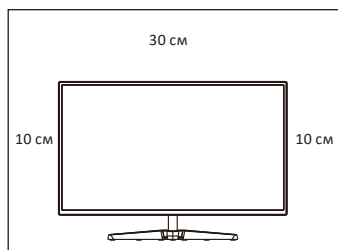
## Мониторды тұғырға қою

Мониторды нашар желдетілетін орындарға қоймаңыз. Қауіпсіз ауа айналымын қамтамасыз етіңіз (төмендегі суретте көрсетілгендей).

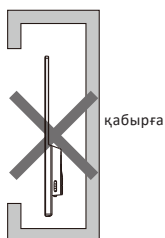
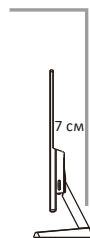
**Назар аударыңыз:** суреттер тек ақпараттық мақсаттарға арналған және нақты құрылғыдан өзгеше болуы мүмкін.



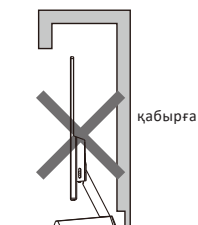
Мониторды қабырғаға қою



Мониторды тұғырға қою



Ауа айналымының кедергісі

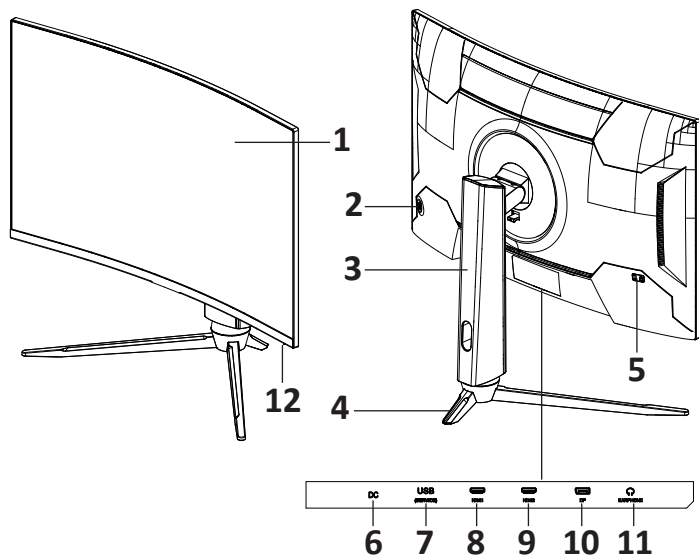


Ауа айналымының кедергісі

## Монитор қосылымы

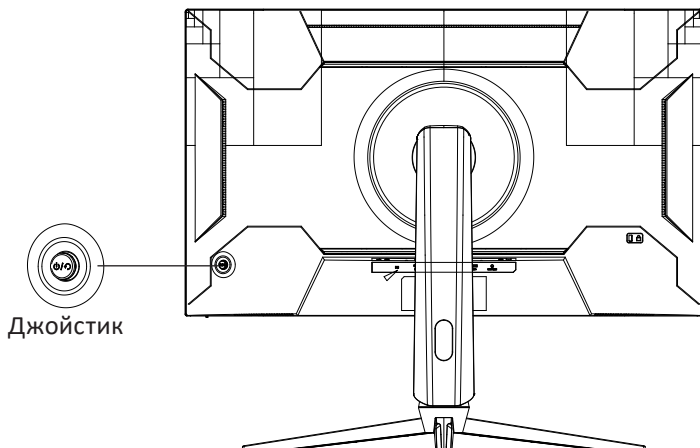
- Екі құрылғының да (монитор мен компьютер) розеткадан ажыратылғанына көз жеткізіңіз
- HDMI/DP кәбілін монитордағы сәйкес портқа, ал екінші ұшын компьютердің графикалық картасындағы портқа жалғаңыз.
  - Қолжетімді қосылым интерфейстері: HDMI, DP, USB, аудио ұясы.
- Мониторды жерге тұйықталған қуат көзіне қосу үшін қуат сымын қабырға розеткасына және екінші ұшын монитордың (DC) ұясына қосыңыз.
- «Экран ажыратымдылығы» қойындысында ажыратымдылық пен жаңарту жылдамдығын орнатыңыз (Windows ОС үшін). Ұсынылатын ажыратымдылық: 1920 × 1080.

## Құрылғы схемасы



1. Экран.
2. Джойстик / басқару батырмасы.
3. Кронштейн.
4. Монитор тұғыры.
5. Kensington құлпы.
6. Қуат кәбіліне арналған қосқыш.
7. USB қосқышы.
8. HDMI1 қосқышы.
9. HDMI2 қосқышы.
10. DP1 қосқышы.
11. Құлаққап ұясы.
12. Жұмыс көрсеткіші:
  - Толық көк — құрылғы қуат көзіне қосылған.
  - Қызыл жыпылықтау — құрылғы қуатты үнемдеу режимінде.

## Басқару панелі



### Жоғары джойстик:

- Сигнал көзін таңдау.
- Экрандық режимде: мәзірді жоғары жылжыту.

### Төмен джойстик:

- Дыбыс деңгейін реттеу мәзірін шақыру.
- Экрандық режимде: мәзірді төмен жылжыту.

### Сол джойстик:

- Ойын параметрлері мәзіріне қоңырау шалу / RGB жарығын қосу және өшіру.
- Экрандық режимде: алдыңғы мәзір деңгейіне өту.

### Оң джойстик:

- Режимді орнату мәзірін шақыру.
- Экрандық режимде: Енгізу / ОК.

### Орталық батырма:

- Қысқа басу — мониторды қосу / OSD мәзірін ашу.
- Мониторды өшіру үшін батырмасын 3 секунд басып тұрыңыз.
- Экрандық режимде: болдырмау.

**Назар аударыңыз:** егер компьютердің бейне сигналдары экранның жиілік диапазонынан асып кетсе, дисплейді қорғау үшін көлденең және өрісті синхрондау сигналдары автоматты түрде өшеді. Дисплей дұрыс жұмыс істеуі үшін компьютердің бейне шығыс жиілігін рұқсат етілген ауқымда реттеңіз.

## Қызмет көрсету және күтім

- Құрылғыны тікелей күн сәулесінен алыс ұстаңыз.
- Мониторды жақсы желдетілетін жерге орнатыңыз.
- Монитордың үстіне ауыр заттарды қоймаңыз.
- Мониторды құрғақ және шаңсыз жерге орнатыңыз.
- Құрылғыны магниттік өріс көздеріне (аудио жүйелер, теледидарлар, т.б.) жақын орнатпаңыз.

### Назар аударыңыз!

- Біртүрлі дыбыстарды немесе иістерді байқасаңыз, мониторды желіден дереу ажыратып, уәкілетті қызмет көрсету орталығына хабарласыңыз.
- Монитордың қақпағын немесе артын алмаңыз. Бұл электр тогының соғуына немесе өртке әкелуі мүмкін. Ішіндегі бөліктерге пайдаланушы қызмет көрсете алмайды. Қызмет көрсетуді тек уәкілетті қызмет көрсету орталығының білікті техникалық қызметкерлері орындауы керек.

## Ықтимал проблемалар және олардың шешімі

Монитор қосылмайды, қуат берілмейді	Желі қосылымының дұрыстығын тексеріңіз. Қуат кәбілінің қосылымының тығыз екеніне көз жеткізіңіз
	Қуат сымының зақымдалғанын тексеріңіз. Қажет болса, қуат кәбілін ауыстырыңыз
Қуат қосулы, бірақ сурет жоқ.	Сәйкес кәбілдердің мықтап жалғанғанын тексеріңіз
	Бейне карта қосылымының тығыздығын тексеріңіз
	Монитор қосқыштары мен кәбіл қосқыштарының зақымдалуын тексеріңіз
	Жарықтық пен контрастты реттеңіз
Түс бұрмалануы, қара және ақ	Монитор қосқышы мен бейне кәбіл қосқышы зақымдалмағанына көз жеткізіңіз. Қажет болса, кәбілді ауыстырыңыз
	Графикалық картаның аналық плата ұясына мықтап орнатылғанын тексеріңіз
	Жарықтық пен контрастты реттеңіз

## Техникалық сипаттамалары

- Үлгісі: AF27H3 PRO.
- Экран өлшемі: 27".
- Жарықтық: 350 кд/м<sup>2</sup>.
- Матрица түрі: VA.
- Тараптар арақатынасы: 16:9.
- Жарық: E-LED.
- Контраст: 3000:1.
- Пиксель қадамы: 0,3114 (К) × 0,3114 (Т).
- Максималды ажыратымдылық: 1920 × 1080.
- Максималды ажыратымдылықтағы жиілік: 240 Гц.
- Қосқыштар: HDMI × 2, DP × 1, USB-A, аудио.
- Жауап беру уақыты: 6 мс.
- Көру бұрышы: көлденең — 178°, тік — 178°.
- Кіріс кернеуі: 12 В / 4,5 А.
- Күту режимінде тұтынылатын қуат: ≤ 0,5 Вт.
- Жұмыс кезінде тұтынылатын қуат: ≤ 54 Вт.
- Кірістірілген колонклар: бар.
- Динамик қуаты: 2 Вт.
- Қуат сымының қондырма түрі: X.
- Электр тогының соғуынан қорғау класы: III.
- Қорғау дәрежесі: IP20.
- Таза салмағы: 4,8 кг.
- Өлшемдері: 611,3 × 362,3 × 93,3 мм.
- СБ: ARDOR GAMING.

## Қуат адаптерінің параметрлері:

- Кіріс: 100–240 В, 50 Гц, 1,5 А.
- Шығыс: 12 В / 4,5 А.

## Жинақталым

- Монитор.
- Тұғыр.
- Кронштейн.
- HDMI кәбілі.
- DP кәбілі.
- Кәбіл ұстағышы.
- Қуат адаптері.
- Қуат кәбілі.
- Бұрауыш.
- Пайдалану бойынша нұсқаулық.
- Экранды тазалауға арналған майлық.
- ARDOR GAMING стикері.



## **Монтаждау, сақтау, тасымалдау (тасу), өткізу және кәдеге жарату ережелері мен шарттары**

- Құрылғыны орнату ережелері мен шарттары пайдалану нұсқаулығының «Құрастыру және орналастыру» бөлімінде сипатталған.
- Құрылғыны қаптамада, өндірушінің және тұтынушының жылытылатын үй-жайларында ауаның 5 және 40 °С аралығындағы температурада және ауаның 80%-дан аспайтын салыстырмалы ылғалдылығында сақтау керек. Үй-жайда жемірілуді тудыратын жегі қоспалар (қышқылдардың, сілтілердің булары) болмауы тиіс.
- Құрылғының тасымалдануы құрғақ ортада жүзеге асырылуы тиіс.
- Құрылғы ұқыпты өңдеуді талап етеді, оны шаң, кір, соққы, ылғал, от және т.б. әсерінен қорғаңыз.
- Құрылғыны сату жергілікті заңнамасына сәйкес жүргізілуі керек.
- Бұйымның қызмет ету мерзімі аяқталғаннан кейін оны қарапайым тұрмыстық қоқыспен бірге тастауға болмайды. Оның орнына, ол федералды немесе жергілікті заңнамаға сәйкес қайта өңдеу және қайта өңдеу үшін электрлік және электронды жабдықты тиісті қабылдау бекетіне қайта өңдеуге жіберіледі. Осы бұйымды дұрыс жоюды қамтамасыз ете отырып, сіз табиғи ресурстарды үнемдеуге және қоршаған ортаға және адамдардың денсаулығына зиян келтірмеуге көмектесесіз. Бұл бұйымды қабылдау және жою бекеттері туралы қосымша ақпаратты жергілікті муниципалды органдардан немесе тұрмыстық қалдықтарды шығаратын кәсіпорыннан алуға болады.
- Құрылғының ақаулығы анықталған жағдайда, тез арада авторландырылған сервистік орталыққа хабарласу немесе құрылғыны кәдеге жарату керек.

## Қосымша ақпарат

**Өндіруші:** Шэньчжэнь КейТиСи Коммёршл Дисплей Тэкнолоджи Ко., Лтд.  
1-қабат (В аймағы), 3-қабат, 1-ғимарат, № 4023, Вухэ көш., Баньянь, Лунган ауданы, Шэньчжэнь қ., Қытай.

**Импортер / юр. лицо, принимающее претензии в Республике Казахстан:** ТОО «ДНС КАЗАХСТАН», г. Астана, р-н Сарыарқа, пр-т Сарыарқа, зд. 12, Республика Казахстан.

**Импорттаушы / Қазақстан Республикасында талаптар қабылдайтын заңды тұлға:** «DNS QAZAQSTAN (ДНС КАЗАХСТАН)» ЖШС, Астана қ-ы, Сарыарқа ауданы, Сарыарқа д-лы, 12 ғ-т, Қазақстан Республикасы.

**Адрес электронной почты / электронды пошта мекен-жайы:** info@dns-shop.kz

Қытайда жасалған.

Өнім Кеден одағының техникалық регламентінің талаптарына сәйкес келеді:

- «Төмен вольтты жабдықтың қауіпсіздігі туралы» КО ТР 004/2011;
- «Техникалық құралдардың электромагниттік үйлесімділігі» КО ТР 020/2011.

Тауар Еуразиялық экономикалық одақтың «Электртехника және радиоэлектроника бұйымдарында қауіпті заттарды қолдануды шектеу туралы» ЕАЭО ТР 037/2016 техникалық регламентінің талаптарына сәйкес келеді.

Өнімнің сыртқы түрі мен техникалық сипаттамалары сапаны жақсарту үшін ескертусіз өзгертілуі мүмкін.

Құрылғының нақты интерфейсі осы нұсқаулықта көрсетілгеннен өзгеше болуы мүмкін.

Өндіріс күні пайдаланушы нұсқаулығының орыс тіліндегі нұсқасында көрсетілген.



# Кепілдік талоны

SN/IMEI: \_\_\_\_\_

Кепілдікке қойылған күні: \_\_\_\_\_

Өндіруші бүкіл кепілдік мерзімі ішінде құрылғының үздіксіз жұмыс істеуіне, сондай-ақ материалдар мен жинақтарда ақаулардың болмауына кепілдік береді. Кепілдік кезеңі бұйымды сатып алған сәттен басталады және тек қана жаңа өнімдерге қолданылады.

Кепілдік қызмет көрсетуге пайдаланушы нұсқаулығына сәйкес бұйымды пайдалану шартымен кепілдік мерзімі ішінде тұтынушының кесірінен істен шықпаған элементтерді тегін жөндеу немесе ауыстыру кіреді. Элементтерді жөндеу немесе ауыстыру уәкілетті сервистік орталықтардың аумағында жүргізіледі.

Кепілдік мерзімі: 36 ай.

Пайдалану мерзімі: 48 ай.

Сервистік орталықтардың өзекті тізімі келесі мекенжай бойынша:

<https://www.dns-shop.kz/service-center/>

**Кепілдік міндеттемелер және тегін сервистік қызмет көрсету, егер оларды ауыстыру бұйымды бөлшектеуге байланысты болмаса, тауардың жиынтықтылығына кіретін, төменде аталған керек-жарақтарға қолданылмайды:**

- ҚБП (Қашықтан басқару пультіне) арналған қуат элементтері (батареялар).
- Жалғағыш кәбілдер, антенналар және оларға арналған жалғастырғыш тетіктер, құлаққаптар, микрофондар, «HANDS-FREE» құрылғылары; жиынтықта жеткізілетін әртүрлі типтегі ақпарат тасымалдағыштар, бағдарламалық құрал (БҚ) және драйверлер (бұйымның қатты магниттік дискілердегі жинақтағышқа алдын ала орнатылған БҚ-ны қоса алғанда, бірақ онымен шектелмей), сыртқы енгізу-шығару құрылғылары және манипуляторлар.
- Қаптар, сөмкелер, белдіктер, тасымалдауға арналған баулар, монтаждық керек-жарақтар, құрал-саймандар, бұйымға қоса берілетін құжаттама.
- Табиғи тозуға ұшырайтын шығын материалдары мен бөлшектер.



## Өндіруші келесі жағдайларда кепілдік міндеттемелерге ие болмайды:

- Кепілдік мерзімі аяқталды.
- Егер жеке (тұрмыстық, отбасылық) қажеттіліктерге арналған бұйым кәсіпкерлік қызметті жүзеге асыру үшін, сондай-ақ оның тікелей міндетіне сәйкес келмейтін басқа мақсаттарда пайдаланылған болса.
- Өндіруші бұйымды пайдалану кезінде пайдаланушы нұсқаулығының талаптарын бұзу, бұйымды орнату және оған қызмет көрсету жөніндегі ұсынымдарды, қосу ережелерін (бұйымның өзіне де, онымен байланысты бұйымдарға да сәйкес келмейтін желілік кернеудің әсері нәтижесінде туындаған қысқа тұйықталулар), бұйымды сақтау және тасымалдау кезінде өнім иесі және/немесе үшінші тұлғалар шеккен ықтимал материалдық, моральдық және өзге де зиян үшін жауапты болмайды.
- Механикалық зақымданудың барлық жағдайлары: өнімді пайдалану кезінде алынған сызаттар, жарықтар, деформациялар, соққы іздері, майысулар, кептелістер және т.б.
- Түрлендірулерді, рұқсат етілмеген жөндеулерді осындай жұмыстарды жүргізуге уәкілетті емес адамдар жүргізген жағдайлар. Егер ақаулық конструкцияны немесе бұйымның схемасын өзгерту, Өндіруші қарастырмаған сыртқы құрылғыларды қосу, Қазақстан Республикасының заңнамасына сай сәйкестік сертификаты жоқ құрылғыны пайдалану салдарынан туындаған болса.
- Егер бұйымның ақауы еңсерілмейтін күштің әсерінен (табиғи элементтер, өрт, су тасқыны, жер сілкінісі, тұрмыстық факторлар және Өндірушіге тәуелді емес басқа жағдайлар) немесе Өндіруші болжай алмаған үшінші тұлғалардың әрекеттерінен туындаса. Бұйымның толық немесе ішінара істен шығуына алып келген бұйымның ішіне бөгде заттардың, өзге денелердің, заттектердің, сұйықтықтардың, жәндіктердің немесе жануарлардың түсуінен, агрессивті ортаның әсерінен, жоғары ылғалдылықтан, жоғары температуралардан туындаған ақау.
- Бұйымды сәйкестендіру (сериялық нөмірі) жоқ немесе сәйкес келмейді. Егер зақымданулар (кемшіліктер) зиянды бағдарламалық қамтаманың; БҚ ұсынушысының осы қызметті ұсынбауына байланысты мүмкіндігінсіз бұйымның бағдарламалық ресурстарына қолжетімділіктің болмауына әкеп соққан құпиясөздерді (кодтарды) оларды жинау/қалпына келтіру мүмкіндігінсіз орнату, ауыстыру немесе жою әсерінен туындаса.
- Егер жұмыстың ақаулықтары қуат беруші, кәбілдік, телекоммуникациялық желілердің, радиосигнал қуатының стандарттарға немесе техникалық регламенттеріне сәйкес келмеуінен, оның ішінде бедер ерекшеліктерінен және басқа да осыған ұқсас сыртқы факторлардан, бұйымның желі әрекет ететін шекарада немесе аймақтан тыс жерде пайдаланылуынан туындаған болса.
- Егер зақымданулар стандартты емес (түпнұсқалық емес) және/немесе сапасыз (зақымданған) шығыс материалдарын, керек-жарақтарды, қосалқы бөлшектерді, қуат беру элементтерін, әртүрлі үлгідегі ақпарат тасымалдағыштарды (CD, DVD дискілерді, жад карталарын, SIM карталарын, картридждерді қоса алғанда) пайдаланудан туындаса.
- Егер кемшіліктер үйлесімсіз контентті (әуендерді, графиканы, бейне және басқа файлдарды, Java қосымшаларын және оларға ұқсас бағдарламаларды) алуға, орнатуға және пайдалануға байланысты туындаған болса.
- Осы бұйыммен жанасып жұмыс істейтін басқа жабдыққа келтірілген залалға.





