



ARDOR GAMING

ПАЙДАЛАНУ БОЙЫНША НҰСҚАУЛЫҚ

ARDOR GAMING MSX3 Mesh WG ARGB

Ойын корпусы

Құрметті сатып алушы!

Сенім білдіргеніңіз үшін рақмет!

Компьютерлік ойындарға қызығушылығыңызды толық қолдаймыз, сондықтан да ойын ойнау тәжірибеңіз геймерлерге арналған аксессуарларымыздың көмегімен жақсара түсуі үшін барынша күш саламыз. Жаңа жеңістерге жетіңіз және тамаша әсерлер алыңыз!

Монтаждау, сақтау, тасымалдау, сату және утилизациялау ережелері мен шарттары

- Құрылғы ешқандай орнатуды немесе тұрақты бекітуді қажет етпейді.
- Құрылғыны сақтау дайындаушы мен тұтынушының жылытылатын үй-жайларындағы орамада ауа температурасы 5 °С-тан 40 °С-қа дейін және ауаның салыстырмалы ылғалдылығы 80% - дан аспайтын кезде жүргізілуі тиіс. Үй-жайларда коррозия тудыратын агрессивті қоспалар (қышқыл булары, сілтілер) болмауы тиіс.
- Құрылғыны тасымалдау құрғақ ортада жүзеге асырылуы тиіс.
- Құрылғы ұқыпты өңдеуді талап етеді, оны шаң, кір, соққы, ылғал, от және т.б..
- Құрылғыны өткізу жергілікті заңнамаға сәйкес жүргізілуі тиіс.
- Аталған бұйымды кәдеге жарату қалдықтарды қайта өңдеу жөніндегі жергілікті нормалар мен ережелерге сәйкес жүзеге асырылуы тиіс. Осы өнімді дұрыс кәдеге жаратуды қамтамасыз ете отырып, сіз қоршаған ортаға және адам денсаулығына зиянды зиянды болдырмауға және материалдық ресурстарды ұтымды пайдалануға көмектесесіз. Бұл өнімді қабылдау және жою пункттері туралы қосымша ақпаратты жергілікті муниципалды органдардан немесе тұрмыстық қалдықтарды шығаратын кәсіпорыннан алуға болады.
- Құрылғының ақаулығы анықталған жағдайда дереу уәкілетті қызмет көрсету орталығына хабарласыңыз немесе құрылғыны жойыңыз.

Қосымша ақпарат

Өндіруші: Гуанчжоу Паньчи Компьютэ Эквипмент Ко., Лтд.

Чуан И көш. 28, жоғары технологиялардың өнеркәсіптік паркі, Цунхуа экономикалық даму аймағы, Гуанчжоу қ., Гуандун пров., Қытай.

Импортер / юр. лицо, принимающее претензии в Республике Казахстан:

ТОО «ДНС КАЗАХСТАН», г. Астана, р-н Сарыарқа, пр-т Сарыарқа, зд. 12, Республика Казахстан.

Импорттаушы / Қазақстан Республикасында талаптар қабылдайтын заңды тұлға:

«DNS QAZAQSTAN (ДНС КАЗАХСТАН)» ЖШС, Астана қ-ы, Сарыарқа ауданы, Сарыарқа д-лы, 12 ғ-т, Қазақстан Республикасы.

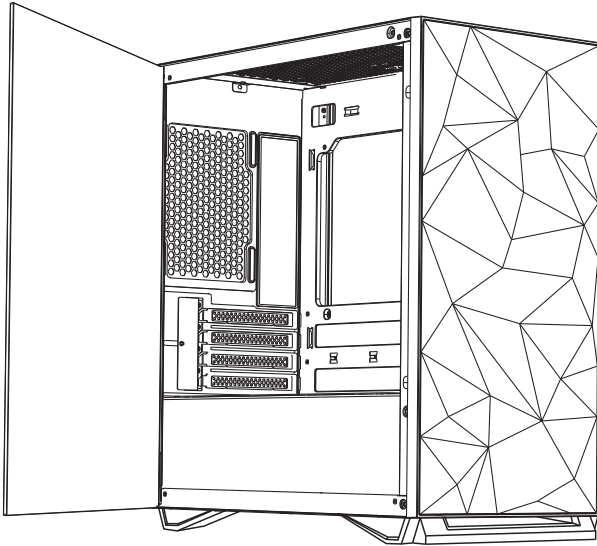
Ерекшеліктері, өнім туралы ақпарат, оның жиынтықтамасы мен функционалы пайдаланушыны алдын ала ескертусіз өзгертілуі мүмкін.

Құрылғының шығарылған айы мен жылы, сондай-ақ кепілдік және пайдалану мерзімдері қаптамада көрсетілген.

Қытайда жасалған.

Техникалық сипаттамасы

Сауда белгісі	ARDOR GAMING
Үлгінің атауы	MSX3 Mesh WG ARGB / MSX3 Mesh BG ARGB
Түрі	ATX Midtower
Түсі	Қара / Ақ
Бүйірлік тақта терезесі	Шындалған шыны 5 мм (айқара ашылатын, топсалармен бекітілген)
Орталық процессор кулерінің максимал биіктігі	180 мм
Қуат беру блогының форм-факторы	ATX (жиынтыққа кірмейді)
Жүйелік тақталардың үйлесімділігі	E-ATX/ ATX / microATX / Mini-ITX
Шасси металының қалыңдығы	0.8 мм
Кеңейтімдер	
Ішкі бөліктердің саны 2.5"	2
Ішкі бөліктердің саны 3.5"	1
Кеңейту слоттары	7
Жоғарғы тақта порттары	
I/O тақтасы	2 x USB 3.0, 1 x Type C, HD Audio
Салқындату жүйесі	
Жиынтықтағы желдеткіш	1x120 мм артқы тақтада
Физикалық сипаттамасы	
Өлшемдері (ҰхЕхБ)	448 x 233 x 493 мм
Таза	салмағы: 9.3 кг
Ерекшеліктері	
Видеокартаның максимал ұзындығы	400 мм
Видеокартаны ұстағыш	Видеокартаны ұстағыш ауыр видеоадаптердің салбырауын болдырмайды. Бұл жүйелік тақта слотының физикалық зақымдалуы мүмкін еместігін білдіреді
Орталық процессор кулерінің максимал биіктігі	180 мм
Терезе	5 мм шындалған бүйірлік шыны арқылы жүйенің ішкі компоненттерін қарауға болады. Бүйірлік тақталарды топсаларға бекіту компоненттерге жылдам қол жеткізуге мүмкіндік береді
Көбіл жүргізу	Көбіл жүргізу жүйесі, тартпалар-жабысқыштар көбілдерді қорпусың ішінде жинақы етіп орналастыруға мүмкіндік береді
Видеокартаны тігінен орнату мүмкіндігі	Видеокартаға арналған райзер жиынтыққа КІРМЕЙДІ
Ауамен салқындатуды қолдау	Қолдау: 3 x 120 / 3 x 140 мм алдыңғы тақтада 1 x 120 / 1 x 140 мм артқы тақтада 3 x 120 / 2 x 140 мм жоғарғы тақтада 2 x 120 мм төменгі тақтада (HDD / SSD бөлігін бөлшектеу кезінде)
Сумен салқындатуды қолдау	Радиаторларды орнатуды қолдайды: 240 / 280 / 360 мм алдыңғы тақтада 120 мм артқы тақтада 240 мм бүйірлік тақтада 120 / 240 / 280 / 360 мм жоғарғы тақтада
Шаңнан қорғау	Қорпусың жоғарғы, төменгі және алдыңғы жақтарында магниттерде шаңғы қарсы сүзгілер орнатылған



- A. Бекіткіш жиынтығы.
- B. Кәбілдерді қосу схемасы.
- C. Жалғағыштар.
- D. Корпустың схемасы.
- E. Корпустың қабырғаларын шешу/орнату.
- F. Қуат беру блогын орнату.
- G. Жүйелік тақтаны орнату.
- H. Видеокартаны орнату.
- I. Желдеткіштерді орнату.
- J. SSD/HDD қатты дискілерін орнату.
- K. Видеокартаны ұстағышты орнату.

A



Жүйелік тақтаны / SSD бекіту бұрандалары x 19 дана



Жүйелік тақта тіреуіші x 9 дана (6 дана алдын ала орнатылған)



Кәбіл тартпалары x 10 дана



Қуат беру блогын бекіту бұрандалары x 6 дана



Видеокартаны / HDD бекіту бұрандалары x 4 дана



Микрофибра x 1 дана



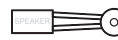
USB жалғағыштарын бітеуіштер x 2 дана



Құлаққап жалғағыштарын бітеуіштер x 2 дана



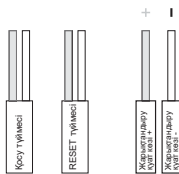
Жүйелік тақтаны орнатуға арналған бөлшек x 1 дана



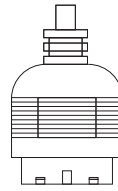
Жүйелік тақта динамигі x 1 дана

B

Шығыс жалғағыштары



Жүйелік тақта



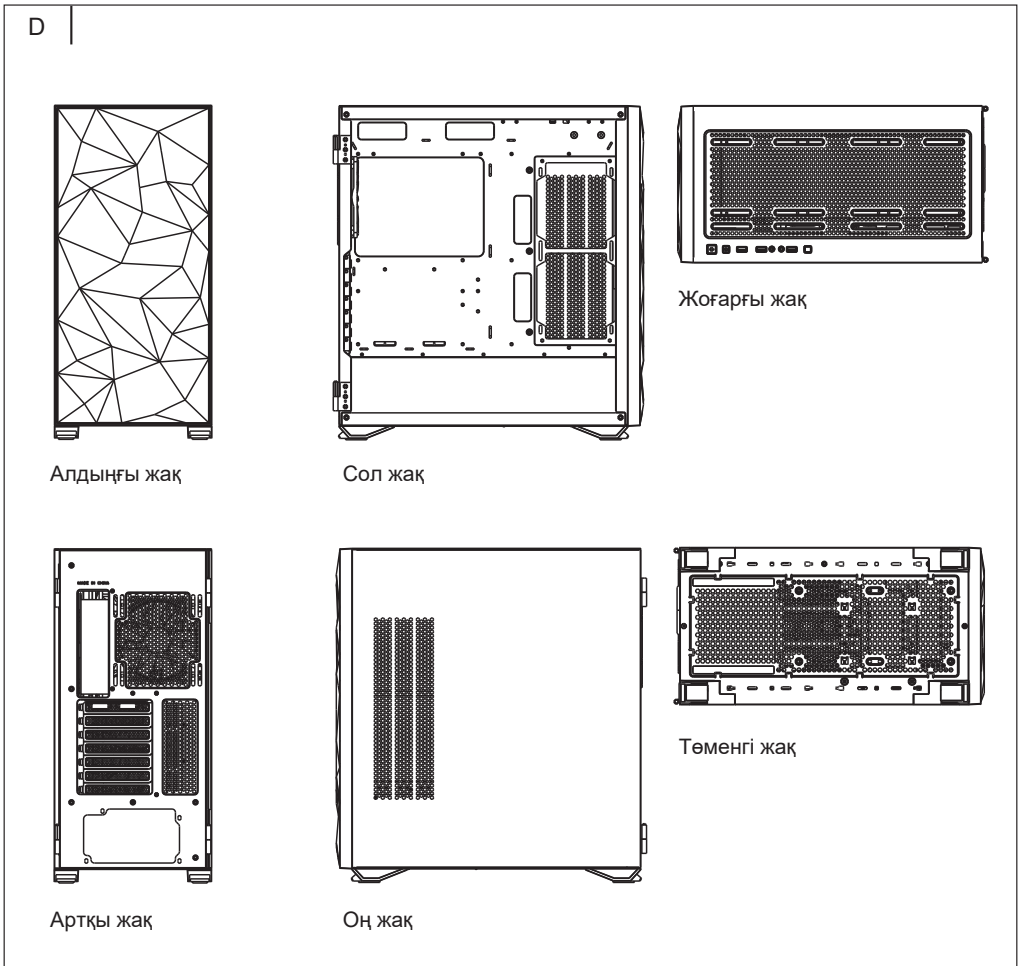
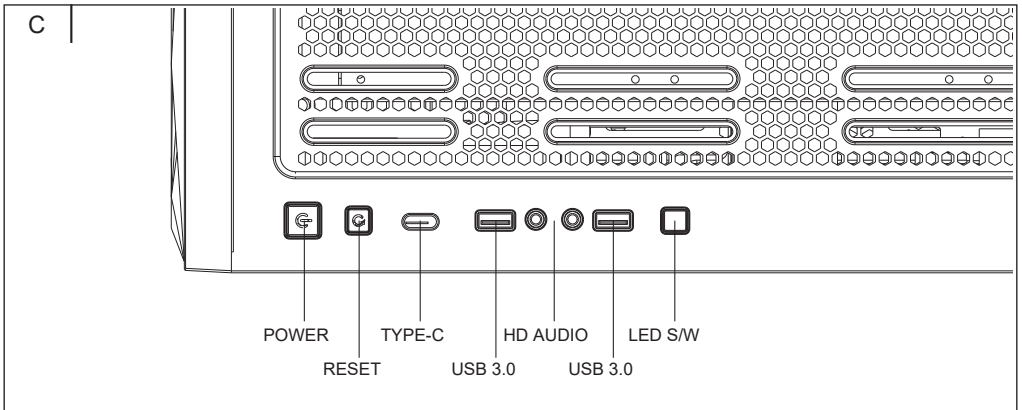
USB 3.0



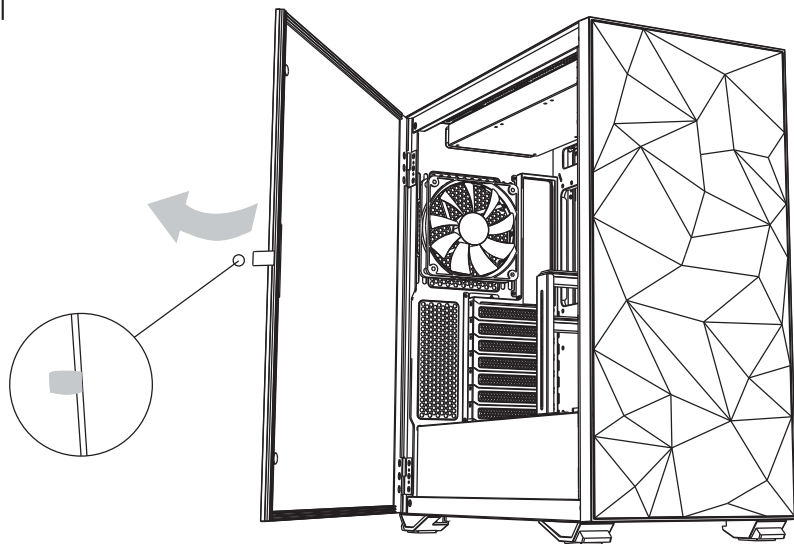
HD аудио



USB 3.1

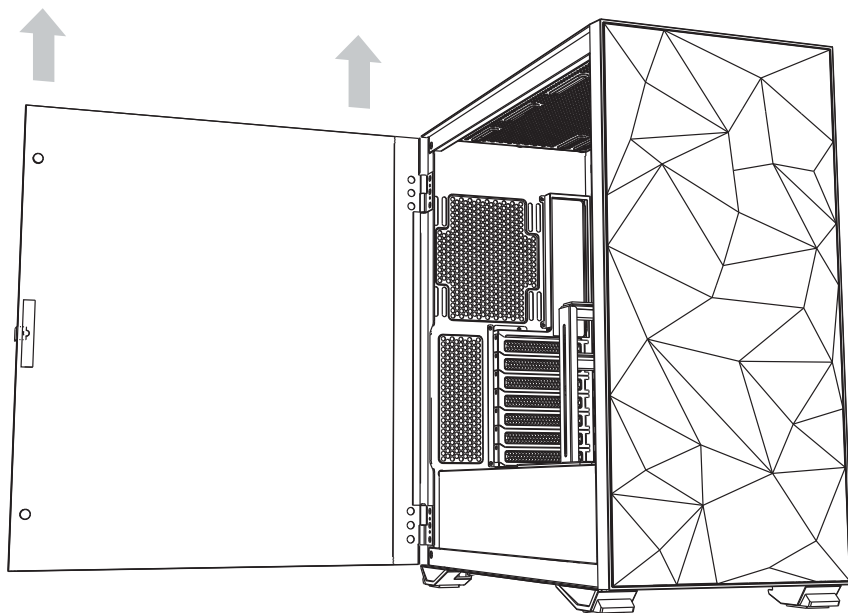


E



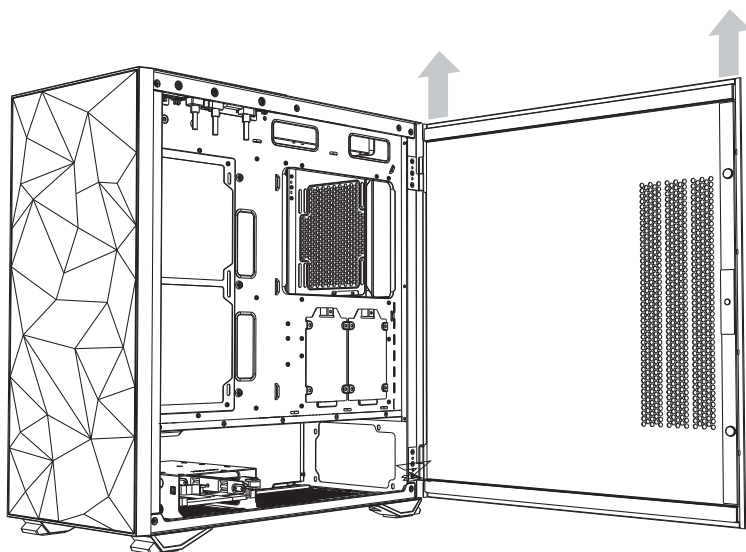
Бүйірлік қабырғаны суретте көрсетілгендей етіп шығарып алыңыз

E



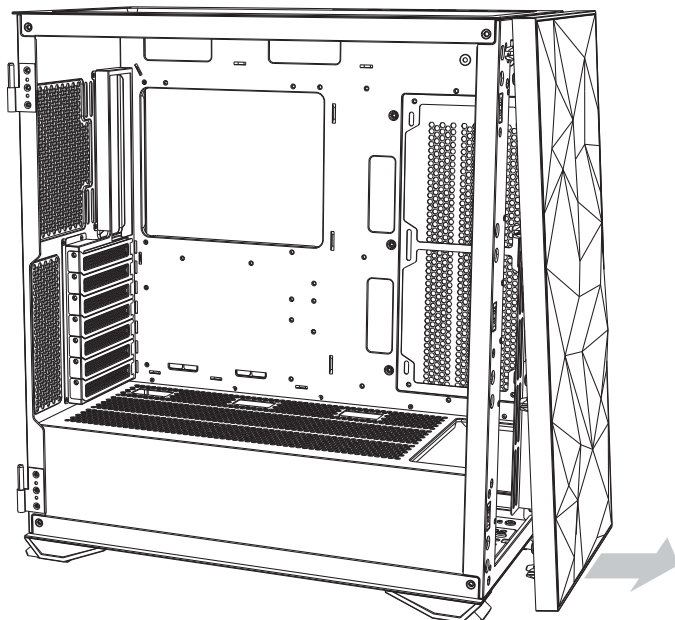
Қабырғаны 90° жылжытыңыз және жоғарыға тартыңыз

E



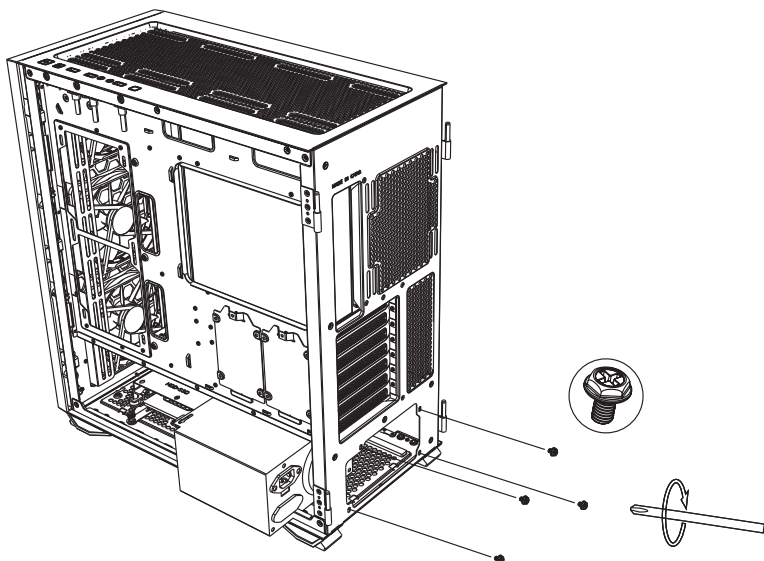
Қабырғаны 90° жылжытыңыз
және жоғарыға тартыңыз

E



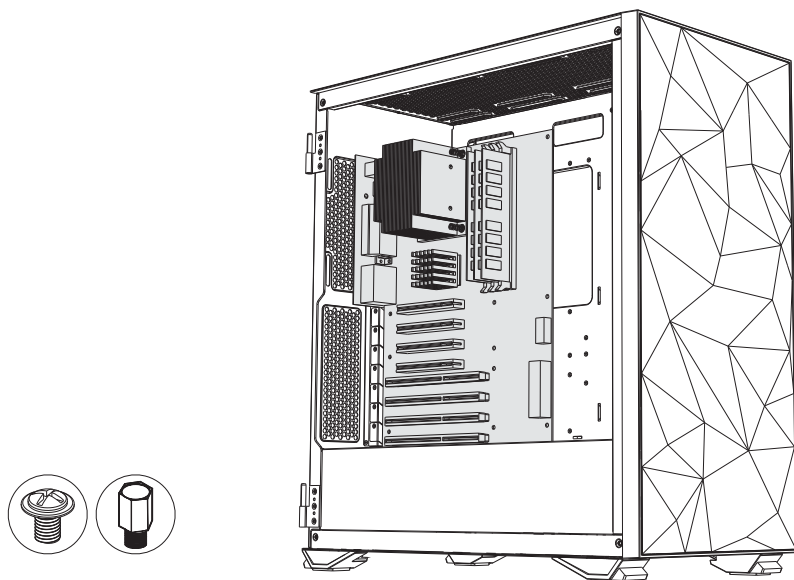
Алдыңғы тақтаны жылжытыңыз және жоғарыға тартыңыз

F



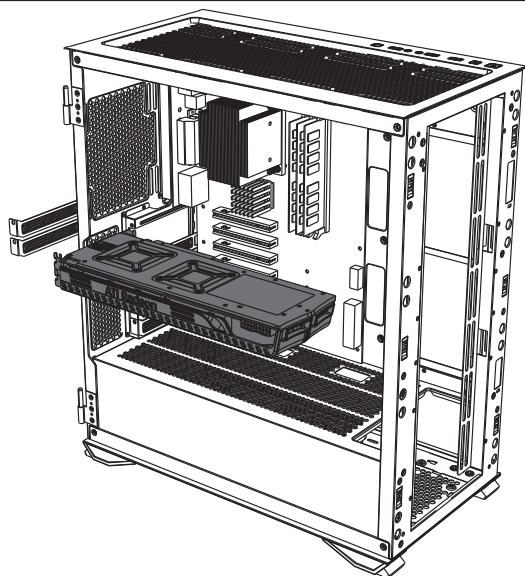
Қуат беру блогын корпустың төменгі жағының бүйірлік бөлігіне орналастырыңыз және бұрандалармен бекітіңіз

G



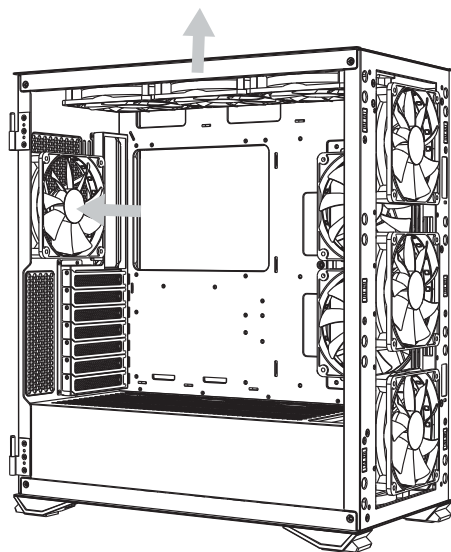
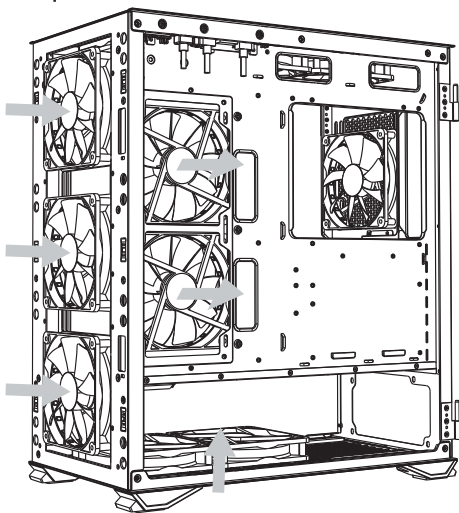
Бұрандаларға арналған тесіктерді сәйкестендіріп, жүйелік тақтаны корпустың ішіне суретте көрсетілгендей етіп орналастырыңыз және бұрандалармен бекітіңіз. Назар аударыңыз: жүйелік тақтаны орнатудан бұрын тіреуіштерді бекітіңіз

H



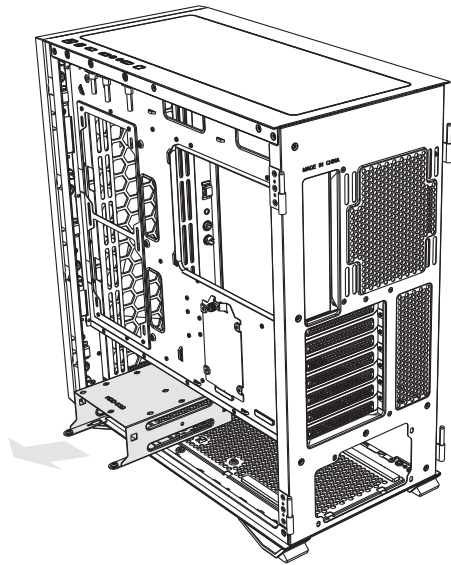
Видеокартаны жүйелік тақтаға суретте көрсетілгендей етіп орнатыңыз

I



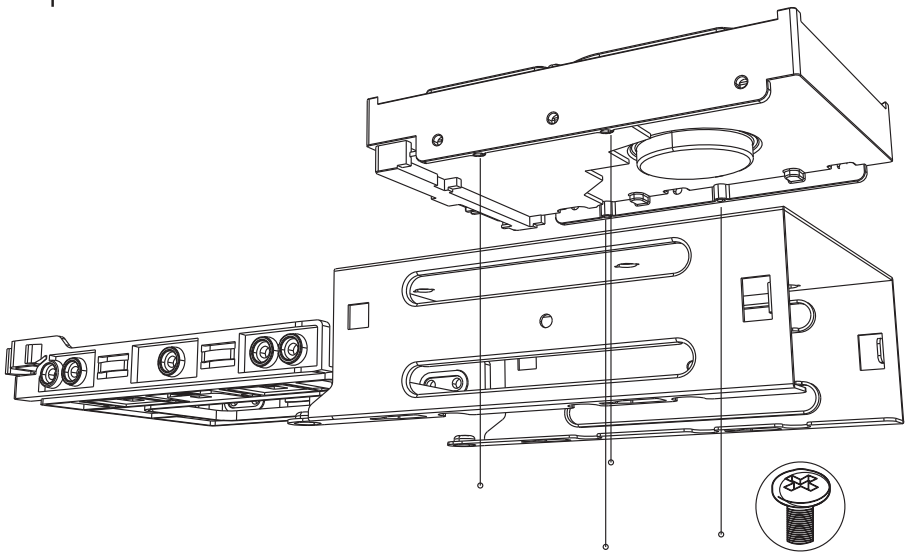
Бұрандалармен бекіту арқылы желдеткіштерді орнатыңыз.
Назар аударыңыз: желдеткіштерді корпустың ішіндегі ауа ағыны суреттегі көрсеткіштерге сәйкес жүретіндей етіп орнату ұсынылады

J



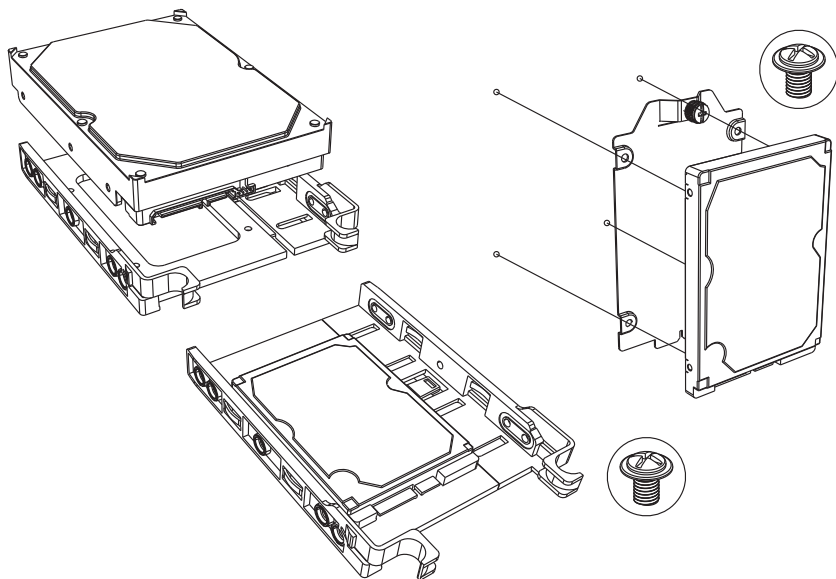
Бұрандаларды бұрап ашыңыз және қатты дискіге арналған бөлікті корпустан суретте көрсетілгендей етіп шығарыңыз

J



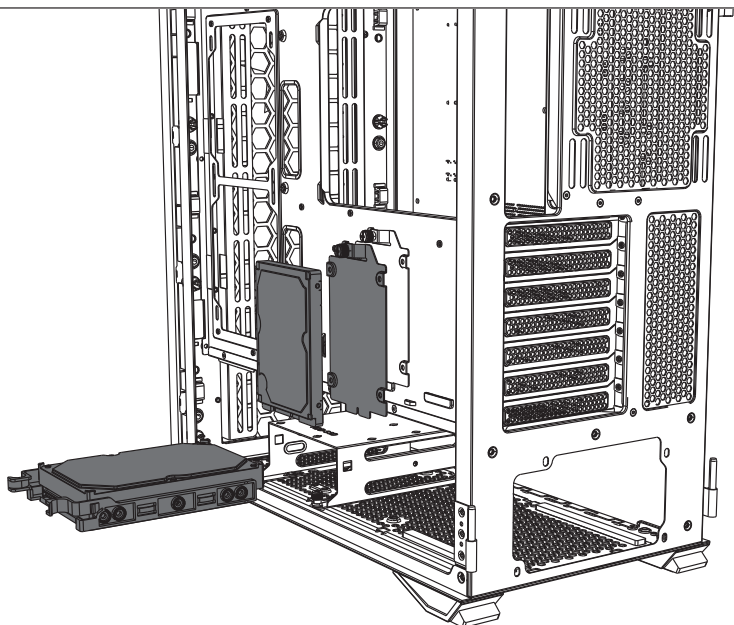
HDD немесе SSD дискісін бекіткіштің жоғарғы бөлігіне орната аласыз

J

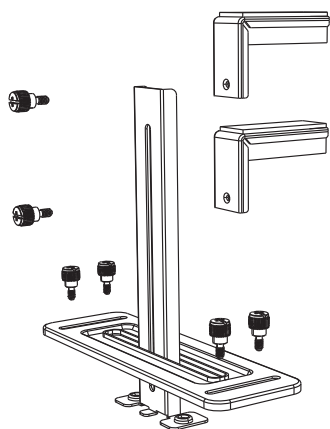
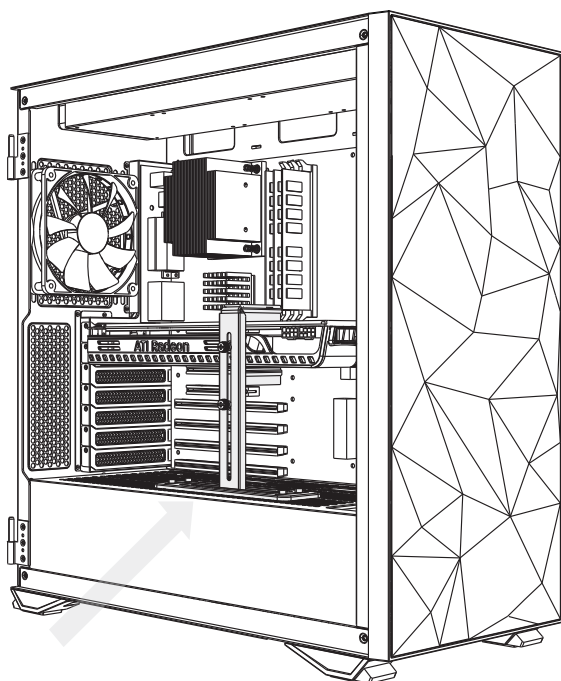


SSD немесе HDD қатты дискісін бекіткішке орналастырыңыз және бұрандалармен бекітіңіз

J



HDD/SDD дискісі орнатылған бекіткішті суретте көрсетілгендей етіп корпусың төменгі бөлігінің ішіне орналастырыңыз



Видеокартаны ұстағышты суретте көрсетілгендей етіп орнатыңыз

