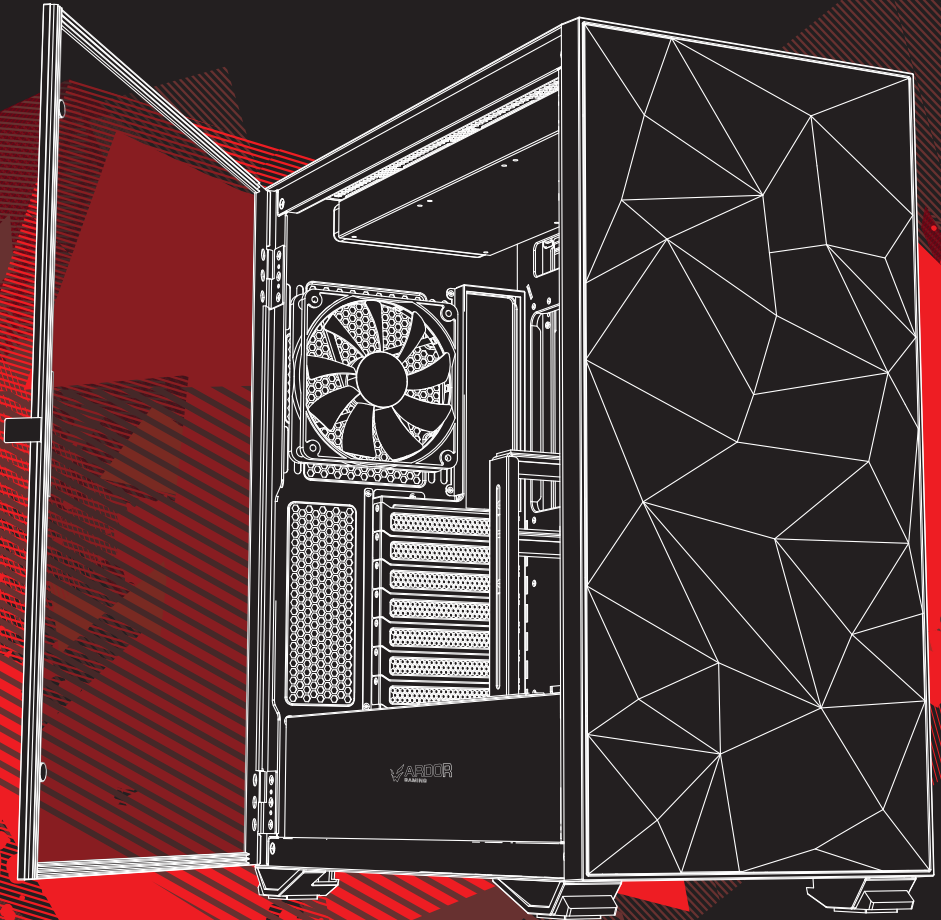


ARDOR GAMING

# MSX3 Mesh ARGB

CASE





# MSX3 Mesh ARGB

CASE

## Уважаемый покупатель!

Спасибо за Ваше доверие!

Наша команда всецело разделяет Вашу страсть к компьютерным играм, именно поэтому мы прилагаем все усилия, чтобы Ваш игровой опыт стал незабываемым с нашими аксессуарами для геймеров. Новых побед и самых ярких впечатлений!

## Правила и условия монтажа, хранения, перевозки (транспортировки), реализации и утилизации

- Корпус не требует какого-либо монтажа или постоянной фиксации.
- Хранение корпуса должно производиться в упаковке в отапливаемых помещениях у изготовителя и потребителя при температуре воздуха от 5 °С до 40 °С и относительной влажности воздуха не более 80 %. В помещениях не должно быть агрессивных примесей (паров кислот, щелочей), вызывающих коррозию.
- Перевозка корпуса должна осуществляться в сухой среде.
- Корпус требует бережного обращения, оберегайте его от воздействия пыли, грязи, ударов, влаги, огня и т.д.
- Реализация корпуса должна производиться в соответствии с местным законодательством.
- Утилизация данного корпуса должна быть осуществлена согласно местным нормам и правилам по переработке отходов. Обеспечивая правильную утилизацию данного корпуса, Вы помогаете предотвратить нанесение потенциального вреда окружающей среде и здоровью человека в результате неконтролируемого выброса отходов и рационально использовать материальные ресурсы. Более подробную информацию о пунктах приёма и утилизации данного корпуса можно получить в местных муниципальных органах или на предприятии по вывозу бытового мусора.
- При обнаружении неисправности корпуса следует немедленно обратиться в авторизованный сервисный центр или утилизировать корпус.

## Дополнительная информация

**Изготовитель:** Гуанчжоу Паньхай Компьютер Эквипмент Ко., Лтд.

1 / f, ул. Чуанъи 19, промпарк высоких технологий, зона экономического развития Цунхуа, г. Гуанчжоу, пров. Гуандун, Китай.

**Импортер в России:** ООО «Атлас», 690068, Россия, Приморский край, г. Владивосток, проспект 100-летия Владивостока, дом 155, корпус 3, офис 5.

Спецификации, информация о продукте, его комплектация и функционал могут быть изменены без предварительного уведомления пользователя.

**Сделано в Китае.**

Срок гарантии/Кепілдік мерзімі: 18 мес./ай

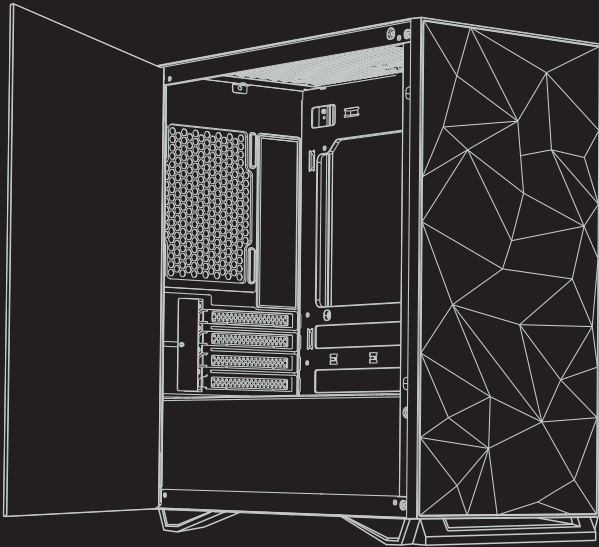
Срок эксплуатации/Пайдалану мерзімі: 24 мес./ай

Товар изготовлен (мм.гггг)/Тауар жасалған күні (аа.жжжж): \_\_\_\_

# Технические характеристики

Торговая марка	ARDOR GAMING
Наименование модели	MSX3 Mesh WG ARGB / MSX3 Mesh BG ARGB
Тип	ATX Midtower
Цвет	Белый / Черный
Окно боковой панели	Закаленное стекло 5 мм (распашиное, крепление на петлях)
Макс. высота кулера ЦП	180 мм
Форм-фактор БП	ATX (не в комплекте)
Совместимость мат. плат	E-ATX/ ATX / microATX / Mini-ITX
Толщина металла шасси	0,8 мм
<b>Расширения</b>	
Число внутренних отсеков 2.5''	2
Число внутренних отсеков 3.5''	1
Слоты расширений	7
<b>Порты верхней панели</b>	
I/O панель	2 × USB 3.0, 1 × Type C, HD Audio
<b>Система охлаждения</b>	
Вентилятор в комплекте	1 x 120 мм на задней панели
<b>Физические характеристики</b>	
Размеры (Д × Ш × В)	448 × 233 × 493 мм
Масса	Нетто: 9,3 кг
<b>Особенности</b>	
Макс. длина видеокарты	400 мм
Держатель видеокарты	С помощью держателя видеокарты можно предотвратить провисание тяжелого видеоадаптера. Это значит, что физическое повреждение слота материнской платы будет исключено
Макс. высота кулера CPU	180 мм
Окно	5 миллиметровое закаленное боковое стекло делает доступным обзор внутренних компонентов системы. Крепление боковых панелей на петлях позволяет быстро получить доступ к компонентам
Кабель менеджмент	Система кабель менеджмента, стяжки-липучки позволяют аккуратно уложить кабели внутри корпуса
Возможность вертикальной установки видеокарты	Райзер для видеокарты НЕ входит в комплект
Поддержка воздушного охлаждения	Поддержка: 3 × 120 / 3 × 140 мм на передней панели 1 × 120 / 1 × 140 мм на задней панели (1 вентилятор 120 мм в комплекте) 3 × 120 / 2 × 140 мм на верхней панели 2 × 120 мм на нижней панели (при демонтаже отсека для HDD / SSD)
Поддержка водяного охлаждения	Поддерживает установку радиаторов: 240 / 280 / 360 мм на передней панели 120 мм на задней панели 240 мм на боковой панели 120 / 240 / 280 / 360 мм на верхней панели
Защита от пыли	Установлены антипылевые фильтры на магнитах в верхней, нижней и передней части корпуса





- A. Комплектация крепежа.
- В. Схема подключения кабелей.
- С. Разъемы.
- Д. Схема корпуса.
- Е. Снятие/установка стенок корпуса.
- Ф. Установка блока питания.
- Г. Установка материнской платы.
- Н. Установка видеокарты.
- И. Установка вентиляторов.
- Ж. Установка жестких дисков SSD/HDD.
- К. Установка держателя видеокарты.

A



Винты крепления материнской платы / SSD x 19 шт.



Стойка для материнской платы x 9 шт. (6 шт. предустановлены)



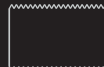
Стяжки кабеля x 10 шт.



Винты крепления для блока питания x 6 шт.



Винты для крепления видеокарты / HDD x 4 шт.



Микрофибра x 1 шт.



Заглушки для разъемов USB x 2 шт.



Заглушки для разъемов наушников x 2 шт.



Проставка для установки материнской платы x 1 шт.



Динамик материнской платы x 1 шт.

B

### Выходные разъемы



Материнская плата



USB 3.0

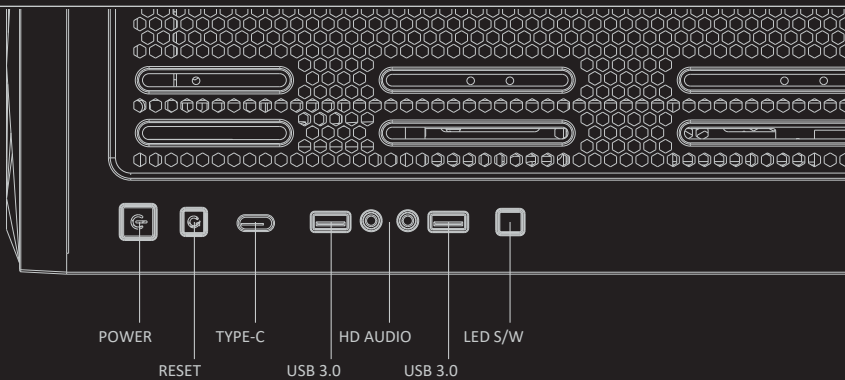


HD аудио

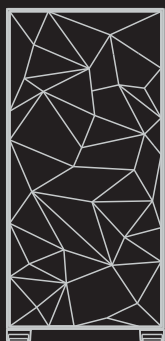


USB 3.1

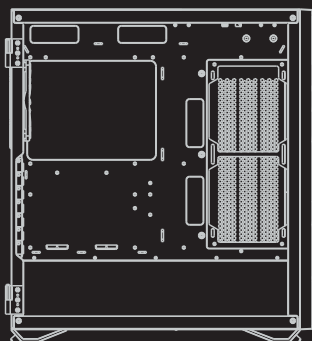
C



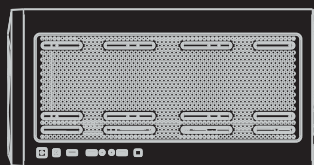
D



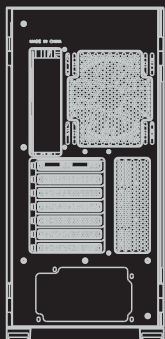
Передняя сторона



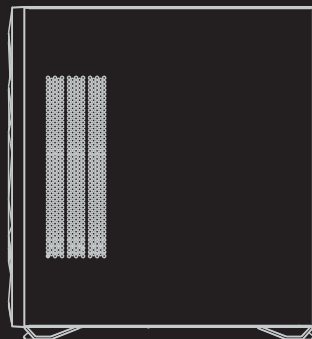
Левая сторона



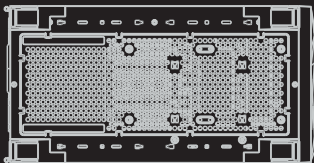
Верх



Задняя сторона

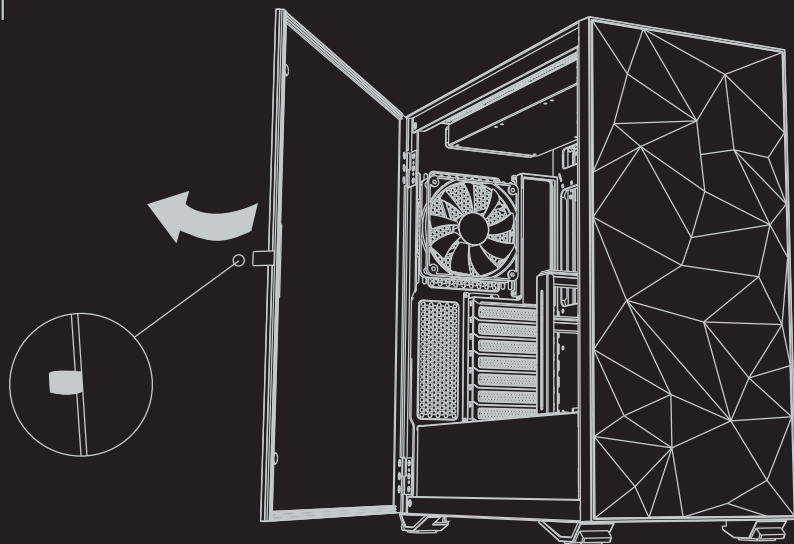


Правая сторона



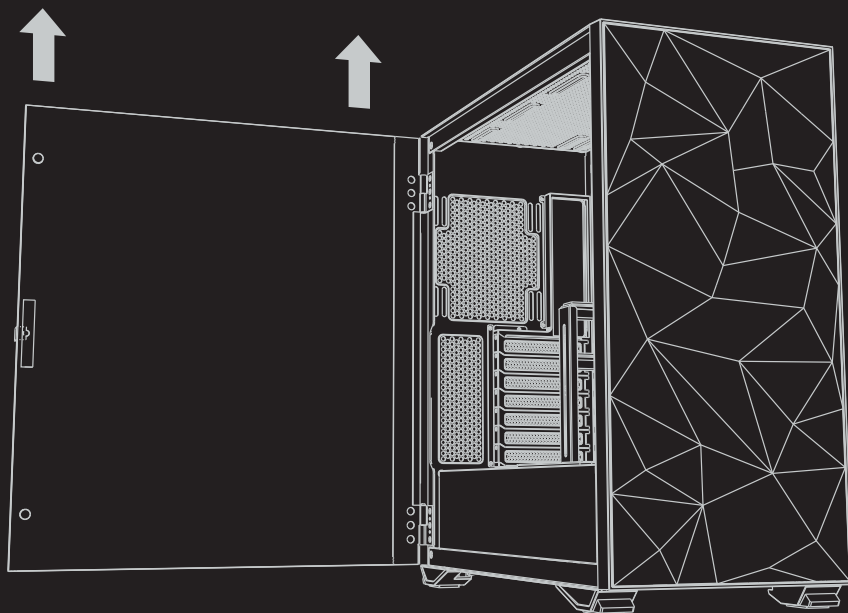
Низ

E



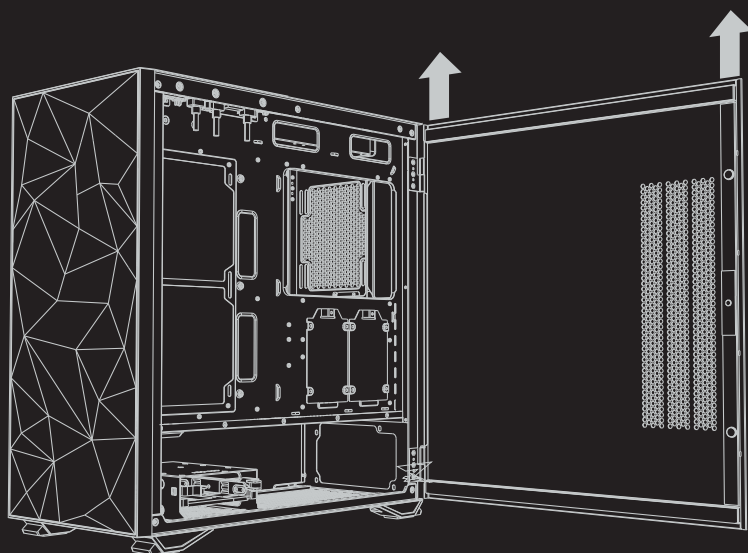
Снимите боковую стенку,  
как показано на рисунке

E



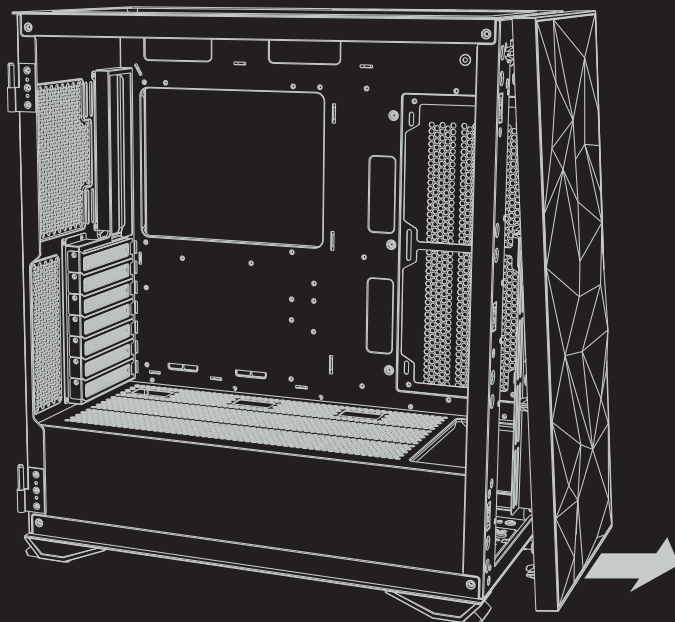
Отодвиньте стенку на 90°  
и потяните вверх

E



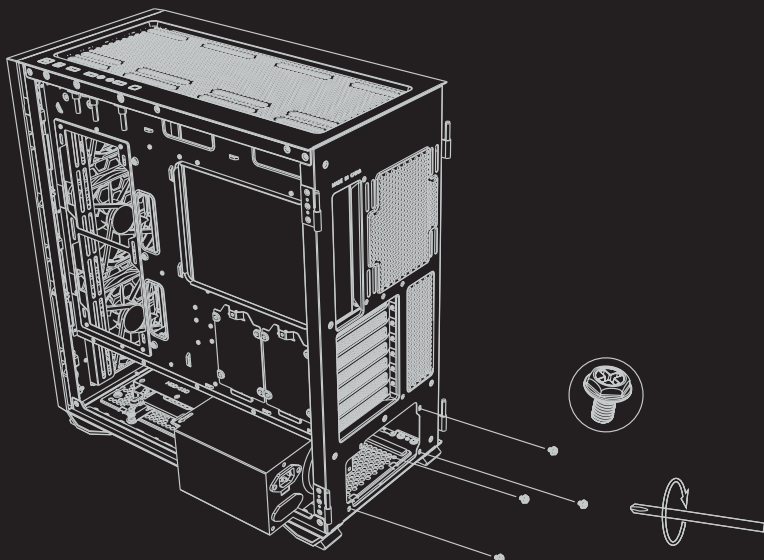
Отодвиньте стенку на 90°  
и потяните вверх

E



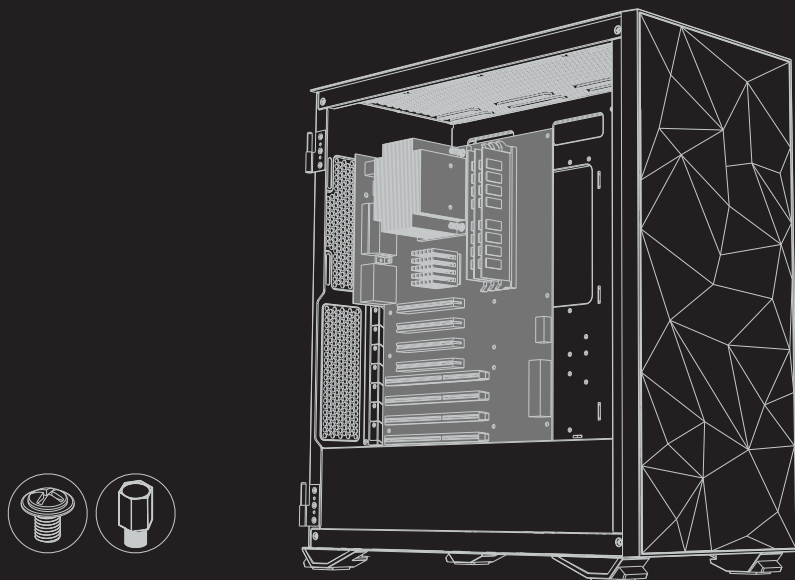
Отодвиньте фронтальную панель и потяните вверх

F



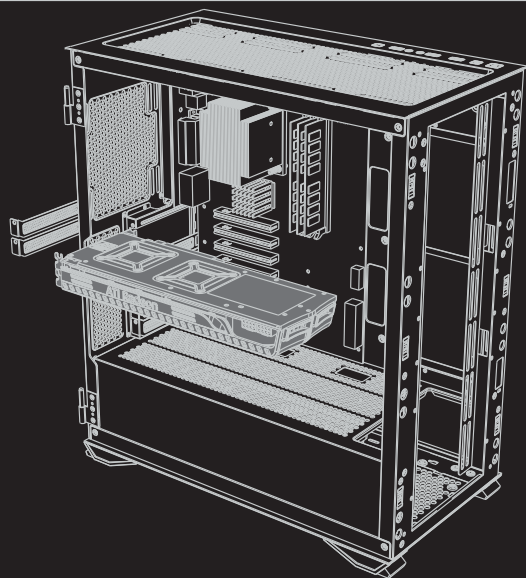
Поместите блок питания в боковую часть низа корпуса и закрепите винтами

G

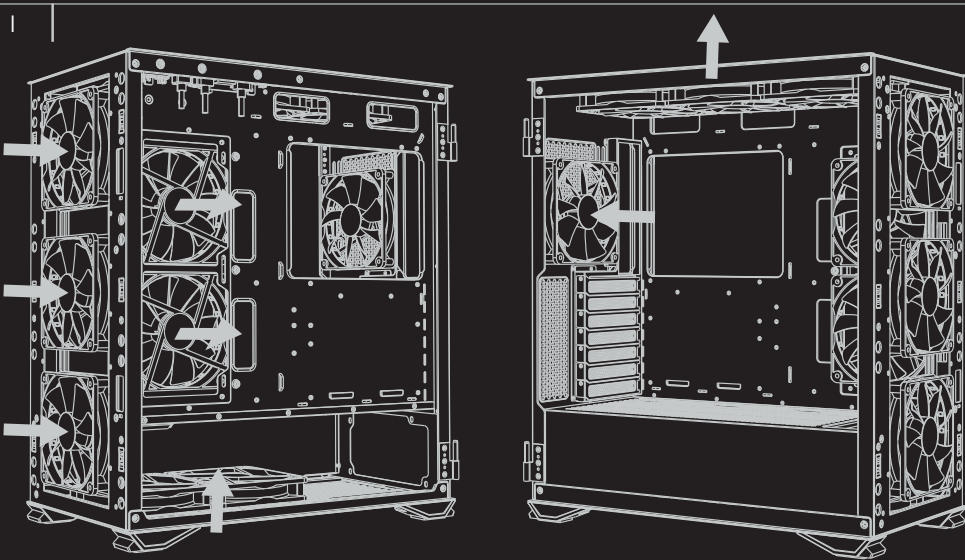


Совместив отверстия для винтов, поместите материнскую плату внутрь корпуса как показано на рисунке и закрепите винтами. Внимание: перед установкой материнской платы закрепите стойки

И

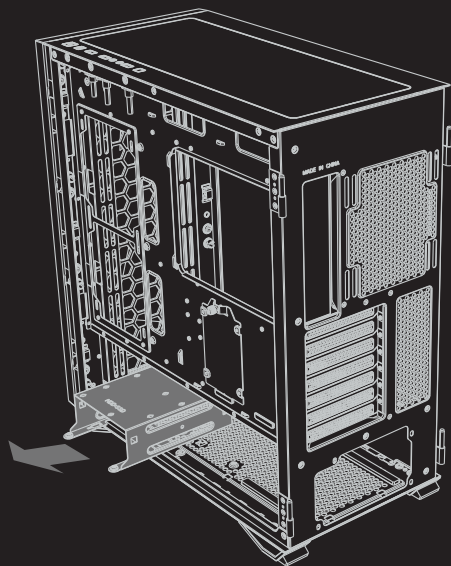


Установите видеокарту на материнской плате как показано на рисунке

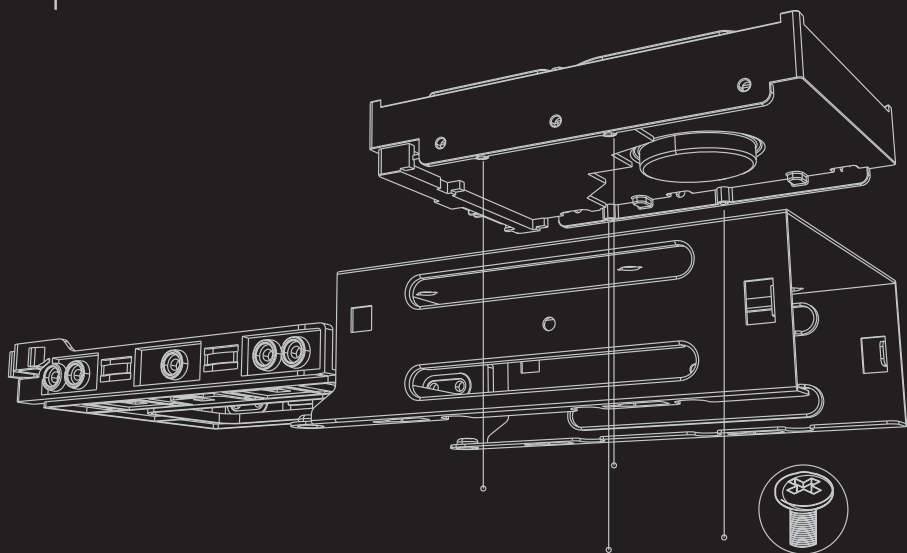


Установите вентиляторы, закрепив их винтами.

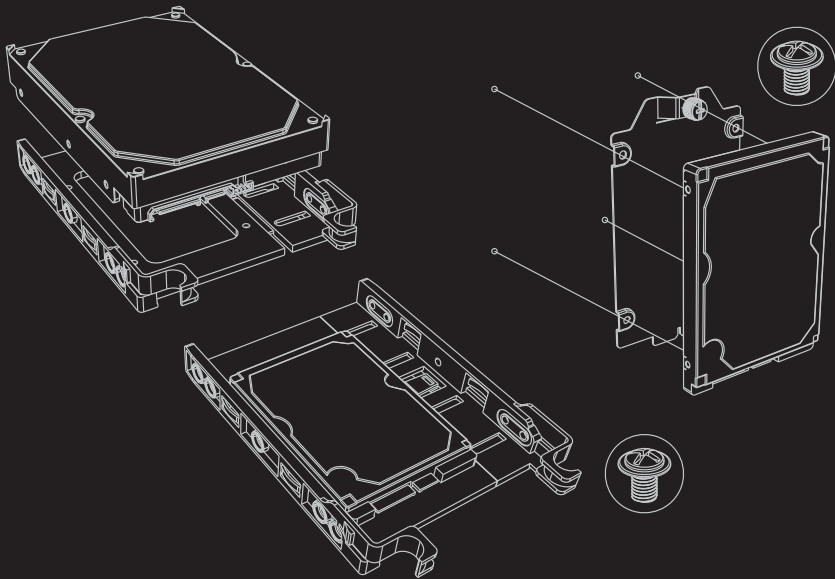
Внимание: рекомендуется устанавливать вентиляторы таким образом, чтобы поток воздуха внутри корпуса шёл в соответствии со стрелками на рисунке



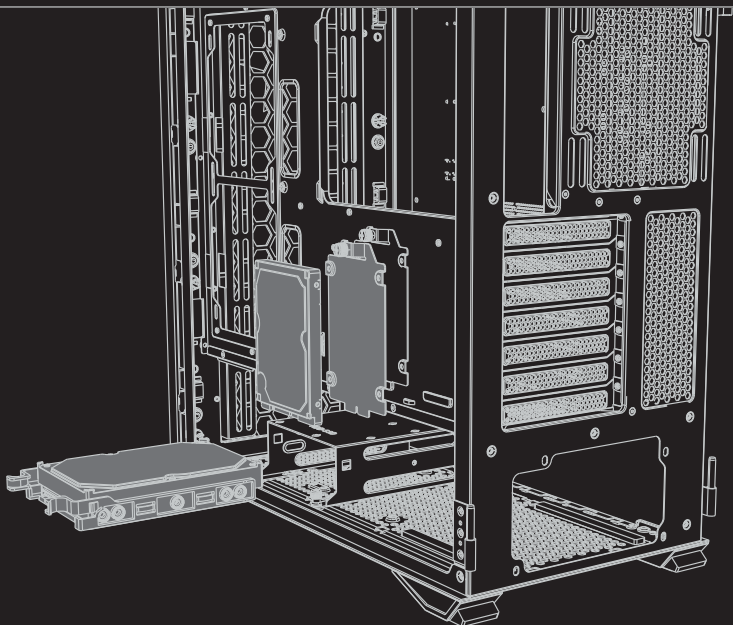
Открутите винты и извлеките отсек для ж.сткого диска из корпуса, как показано на рисунке



Вы можете установить диск HDD или SSD на верхнюю часть крепления

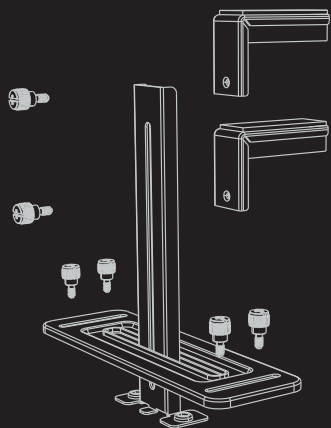
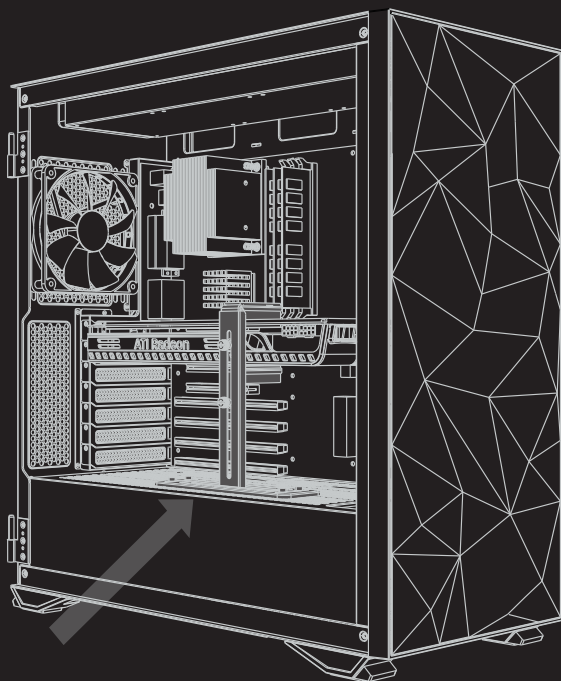


Поместите жёсткий диск SSD или HDD на крепление и закрепите винтами



Поместите крепление с установленным диском HDD/SDD внутрь нижней части корпуса как показано на рисунке





Установите держатель для видеокарты как показано на рисунке

