



ORACLE

WEBCAM

Веб-камера ARDOR GAMING Oracle

Руководство по эксплуатации

Спасибо за Ваше доверие!

Наша команда всецело разделяет Вашу страсть к компьютерным играм, именно поэтому мы прилагаем все усилия, чтобы Ваш игровой опыт стал незабываемым с нашими аксессуарами для геймеров. Новых побед и самых ярких впечатлений!

Назначение устройства

Веб-камера предназначена для записи изображения и звука и их передачи через Интернет в режиме реального времени.

Меры предосторожности

1. Не пытайтесь самостоятельно модифицировать устройство и не вскрывайте его корпус. Данное устройство не содержит внутренних элементов, обслуживаемых пользователем.
2. Не подвергайте устройство воздействию влаги и пыли.
3. Оберегайте устройство от воздействия экстремальных температур и прямых солнечных лучей, длительная подверженность может негативно сказаться на внутренних элементах и корпусе устройства.
4. Данное устройство не предназначено для использования вне помещений.
5. Незамедлительно прекратите эксплуатацию устройства при попадании посторонних предметов и жидкостей в корпус устройства. Обратитесь в авторизованный сервисный центр.
6. Прекратите использование устройства при наличии неприятного запаха или дыма, перегрева или любых других сбоев в работе устройства. Обратитесь в авторизованный сервисный центр.
7. Оберегайте устройство от ударов, падений, царапин и прочих вредоносных воздействий.
8. Не используйте данное устройство после падения, а также при наличии видимых повреждений USB-кабеля или самого устройства, обратитесь в авторизованный сервисный центр.

ВАЖНО: для осуществления теле- и видеоконференций необходимо наличие звуковой карты и подключения к сети Интернет.

Рекомендуется настроить данную веб-камеру в качестве видеозаписывающего устройства по умолчанию. Для этого на Вашем ПК откройте «Панель управления», выберите опцию «Диспетчер устройств», а затем активируйте и отключайте видеозаписывающие устройства нажатием правой кнопки мыши на соответствующее устройство из списка.

Технические характеристики

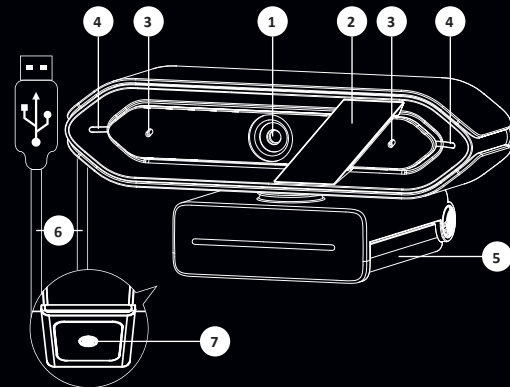
Модель	AF2M6FA1
Торговая марка	ARDOR GAMING
Количество мегапикселей	2 Мп
Тип сенсора	CMOS
Размер матрицы	1/2,8"
Микрофон с шумоподавлением	да
Количество микрофонов	2
Количество камер	1
Напряжение питания	5В \approx 200мА
Тип подключения	USB 2.0
Длина кабеля	2 м
Угол обзора	по диагонали: 70° по горизонтали: 62° по вертикали: 48°
Подсветка	световые индикаторы
Вес	164 г
Габариты	62 × 46 × 105 мм
Микрофон	встроенный
Совместимость с операционными системами	Windows / macOS / Android
Фокусировка	автоматическая
Максимальная частота кадров	60 fps (FHD)
Разрешение (фото)	1920×1080
Разрешение (видео)	1920×1080
Рабочая температура	от -10 °C до +45 °C

Комплектация

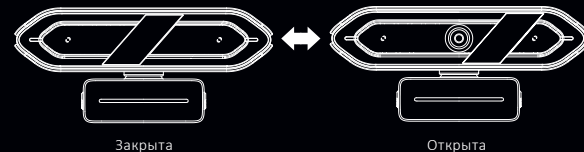
Веб-камера
Трипод
Руководство по эксплуатации

Схема устройства

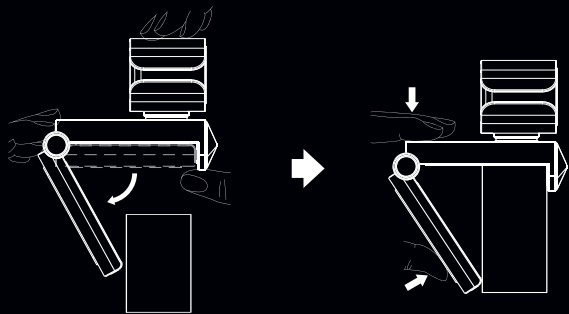
1. Объектив.
2. Защитная шторка объектива.
3. Микрофон.
4. Световой индикатор.
5. Подвижное крепление / подставка.
6. Кабель USB.
7. Отверстие для крепления трипода 1/4".



Использование защитной шторки объектива



Фиксация при помощи подвижного крепления



Эксплуатация

Данная веб-камера оснащена технологией Plug and Play для Windows, macOS и других устройств. Сразу после подключения веб-камеры к разъему USB компьютера Вы можете запустить любое приложение, поддерживающее функцию использования веб-камеры, и начать работу с устройством.

Использование веб-камеры с Windows 10

Пользователи Windows 10 могут использовать приложение «Камера», которое уже установлено вместе с ОС.

- Чтобы включить камеру в настройках Windows, нажмите «Пуск» и выберите камеру в списке приложений или введите «Камера» в поисковой строке.
- Если Вы хотите использовать камеру с другими приложениями, нажмите «Пуск», затем «Настройки» > «Конфиденциальность» > «Камера», после этого нажмите «Вкл.» в разделе «Разрешить приложениям доступ к камере». Ниже выберите приложения, которые могут получать доступ к камере.
- После того как Вы открыли приложение «Камера», может потребоваться переключение на камеру «Oraacle» или «AF2M6FA1». Для этого нажмите «Начать» > «Камера» > «Сменить камеру».
- Чтобы просмотреть новые или сделанные ранее фотографии или видео, нажмите «Пуск» > «Фотографии», а затем выберите нужную коллекцию.

Использование веб-камеры с macOS

Пользователи macOS могут воспользоваться приложением «Photo Booth», установленным вместе с ОС.

Примечание: «Photo Booth» можно использовать для предварительного просмотра изображения с камеры, однако видео высокого качества следует создавать в «iMovie» или «QuickTime».

- Чтобы включить камеру нажмите «Меню», затем «Приложения» и выберите «Photo Booth».
- Чтобы использовать камеру с другими приложениями, Вам необходимо будет разрешить доступ в настройках конфиденциальности macOS: на Mac выберите «Меню» > «Системные настройки», нажмите «Защита и безопасность», затем нажмите «Конфиденциальность», выберите «Камера». Установите флажок рядом с приложением, которому нужно разрешить доступ к Вашей камере.
- Чтобы увидеть изображения, снятые в приложении «Photo Booth», выберите камеру из списка подключенных устройств в приложении: в верхней части меню приложения нажмите «Камера» и выберите «Oraacle» или «AF2M6FA1» из списка параметров.

Съемка HD-видео с помощью приложения «QuickTime» на macOS

Приложение «QuickTime» в macOS позволяет создавать видеозаписи с использованием полного разрешения камеры.

- Для начала нажмите кнопку «Меню», выберите «Приложения» и запустите приложение «QuickTime».

- После запуска приложения нажмите «Файл», затем нажмите «Новая видеозапись».
- Чтобы выбрать вход камеры, щелкните направленную вниз стрелку рядом с круглой кнопкой записи.
- Нажмите кнопку записи, чтобы записать видео.

Возможные проблемы и их решения

Проблема	Возможное решение
Отсутствует изображение.	Убедитесь в корректности подключения кабеля.
Изображение слишком темное или слишком светлое.	Проверьте настройки видео. Убедитесь в достаточном освещении. При необходимости используйте источники искусственного освещения. Не размещайте веб-камеру непосредственно напротив яркого источника света. Очистите объектив от загрязнений.
Устройство не работает.	Переподключите устройство в другой USB порт или перезагрузите компьютер.
Устройство сильно греется.	При длительном использовании корпус веб-камеры может сильно нагреваться. Отключите устройство от сети и дайте ему остыть.
Чистка и уход	
Очищайте объектив сухой тканью для оптического оборудования, не прилагаемой чрезмерного усилия. Не используйте ткани с ворсом.	
Правила и условия монтажа, хранения, перевозки (транспортировки), реализации и утилизации	
<ul style="list-style-type: none">• Устройство не требует какого-либо монтажа или постоянной фиксации.• Хранение устройства должно производиться в упаковке в отапливаемых помещениях у изготовителя и потребителя при температуре воздуха от 5 °C до 40 °C и относительной влажности воздуха не более 80%. В помещениях не должно быть агрессивных примесей (паров кислот, щелочей), вызывающих коррозию.• Перевозка устройства должна осуществляться в сухой среде.• Устройство требует бережного обращения, оберегайте его от воздействия пыли, грязи, ударов, влаги, огня и т.д.• Реализация устройства должна производиться в соответствии с местным законодательством.• При обнаружении неисправности устройства следует немедленно обратиться в авторизованный сервисный центр или утилизировать устройство.	

- После окончания срока службы изделия его нельзя выбрасывать вместе с обычным бытовым мусором. Вместо этого оно подлежит сдаче на утилизацию в соответствующий пункт приема электрического и электронного оборудования для последующей переработки и утилизации в соответствии с федеральным или местным законодательством. Обеспечивая правильную утилизацию данного продукта, Вы помогаете сберечь природные ресурсы и предотвращаете ущерб для окружающей среды и здоровья людей, который возможен в случае ненадлежащего обращения. Более подробную информацию о пунктах приема и утилизации данного продукта можно получить в местных муниципальных органах или на предприятии по вывозу бытового мусора.

Информация о гарантии

Производитель гарантирует бесперебойную работу устройства в течение всего гарантийного срока, а также отсутствие дефектов в материалах и сборке. Гарантийный период исчисляется с момента приобретения изделия и распространяется только на новые продукты. В гарантийное обслуживание входит бесплатный ремонт или замена элементов, вышедших из строя не по вине потребителя в течение гарантийного срока при условии эксплуатации изделия согласно руководству пользователя. Ремонт или замена элементов производится на территории уполномоченных сервисных центров.

Актуальный список сервисных центров по адресу:
<https://www.dns-shop.ru/service-center/>

Дополнительная информация

Изготовитель: ШЭНЬЧЖЭНЬ АОНИ ЭЛЕКТРОНИК КО., ЛТД.

Зд. №5, промпарк Хунхуэй, 2-е шоссе Люсянь, р-н Баоань, г. Шаньчжэнь, Китай.

Manufacturer: SHENZHEN AONI ELECTRONIC CO., LTD.

No.5, Bldg. Honghui Industrial Park, 2nd Liuxian Road, Baoan District, Shenzhen, China.

Сделано в Китае.

Импортер в России / уполномоченное изготовителем лицо: ООО «Атлас»,

690068, Россия, Приморский край, г. Владивосток, проспект 100-летия

Владивостока, дом 155, корпус 3, офис 5.

Адрес электронной почты: atlas.llc@ya.ru

Товар соответствует требованиям технического регламента Евразийского экономического союза ТР ЕАЭС 037/2016 «Об ограничении применения опасных веществ в изделиях электротехники и радиоэлектроники».

Товар соответствует требованиям технического регламента Таможенного союза ТР ТС 020/2011 «Электромагнитная совместимость технических средств».

Спецификации, информация о продукте и его внешний вид могут быть изменены без предварительного уведомления пользователя в целях улучшения качества нашей продукции.

Срок гарантии: 24 мес.

Срок службы: 36 мес.

Дата производства товара указана на упаковке.