



**ARDOR GAMING**  
**веб-камерасы**  
**Oracle AF2M6FA1**

Пайдалану  
бойынша нұсқаулық

Сеніміңізге рахмет!

Біздің команда сіздің ойыңа деген құмарлығыңызбен бөліседі, сондықтан біз геймер керек-жарақтарымен ойын тәжірибеңізді ұмытылмас ету үшін көп жұмыс жасаймыз. Жаңа жеңістер және ең жарқын әсерлер!

## Құрылғы мақсаты

Веб-камера кескіндер мен дыбыстарды жазуға және оларды Интернет арқылы нақты уақытта жіберуге арналған.

## Сақтық шаралары

1. Құрылғыны өзіңіз өзгертуге тырыспаңыз және оның корпусын ашпаңыз. Бұл құрылғыда пайдаланушы қызмет көрсететін ішкі бөліктер жоқ.
2. Құрылғыны ылғал мен шаңға ұшыратпаңыз.
3. Құрылғыны шектен тыс температурадан және тікелей күн сәулесінен алыс ұстаңыз, ұзақ әсер ету құрылғының ішкі бөліктері мен корпусына теріс әсер етуі мүмкін.
4. Бұл құрылғы сыртта қолдануға арналмаған.
5. Құрылғының корпусына бөгде заттар мен сұйықтықтар түссе, құрылғыны пайдалануды дереу тоқтатыңыз. Өкілетті қызмет көрсету орталығына хабарласыңыз.
6. Жағымсыз иіс немесе түтін, қызып кету немесе құрылғының кез келген басқа ақаулығы болса, құрылғыны пайдалануды тоқтатыңыз. Өкілетті қызмет көрсету орталығына хабарласыңыз.
7. Құрылғыңызды соққылардан, құлаудан, сызаттардан және басқа зиянды әсерлерден қорғаңыз.
8. Бұл құрылғыны құлатқаннан кейін пайдаланбаңыз немесе USB кәбілі немесе құрылғының өзінде көрінетін зақым болса, уәкілетті қызмет көрсету орталығына хабарласыңыз.

**МАҢЫЗДЫ:** теле- және бейнеконференцияларды өткізу үшін сізге дыбыс картасы және Интернет қосылымы қажет.

Бұл веб-камераны әдепкі бейне жазу құрылғысы ретінде орнату ұсынылады. Мұны істеу үшін компьютерде «Басқару панелін» ашыңыз, «Құрылғы менеджері» опциясын таңдаңыз, содан кейін тізімнен сәйкес құрылғыны тінтуірдің оң жақ батырмасымен басу арқылы бейне жазу құрылғыларын қосыңыз немесе өшіріңіз.

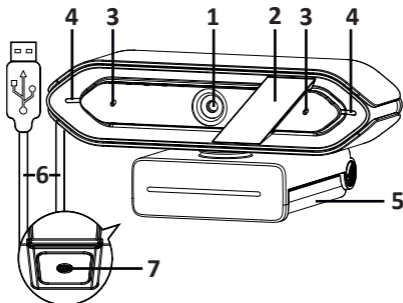
## Жинақталым

- Веб-камера.
- Трипод.
- Пайдалану бойынша нұсқаулық.

## Техникалық сипаттамалары

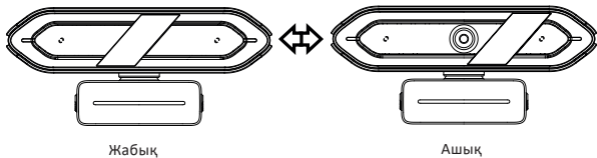
- Үлгісі: AF2M6FA1.
- Сауда белгісі: ARDOR GAMING.
- Мегапиксельдер саны: 2 Мп.
- Сенсор түрі: CMOS.
- Матрица өлшемі: 1/2,8".
- Шуды болдырмайтын микрофон: иә.
- Микрофондар саны: 2.
- Камералар саны: 1.
- Қуат кернеуі: 5 В – 200 мА.
- Қосылым түрі: USB 2.0.
- Кәбіл ұзындығы: 2 м.
- Көру бұрышы: диагональ: 70° / көлденең: 62° / тік: 48°.
- Жарық: индикатор шамдары.
- Салмағы: 164 г.
- Өлшемдері: 62×46×105 мм.
- Микрофон: кіріктірілген.
- Операциялық жүйенің үйлесімділігі: Windows / macOS / Android.
- Фокустау: автоматты.
- Максималды кадр жиілігі: 60 fps (FHD).
- Ажыратымдылық (фото): 1920×1080.
- Ажыратымдылық (бейне): 1920×1080.
- Жұмыс температурасы: -10 °С-тан +45 °С-қа дейін.

## Құрылғы схемасы

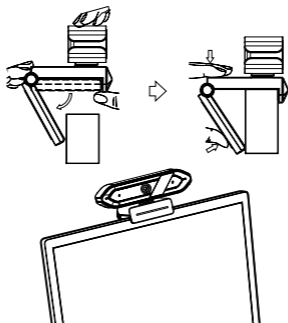


1. Объектив.
2. Қорғаушы линза жапқышы.
3. Микрофон.
4. Жарық индикаторы.
5. Жылжымалы тірек / тірек.
6. USB кәбілі.
7. 1/4" штативті бекітуге арналған тесік.

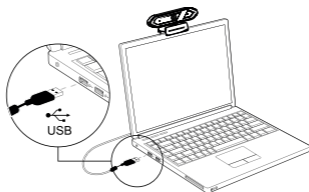
## Объектив қорғаныс ысырмасын пайдалану



## Жылжымалы тіреуішпен бекіту



## Электр қосу схемасы



## Пайдалану

Бұл веб-камера Windows, macOS және т.б. үшін Plug and Play технологиясымен жабдықталған. Веб-камера компьютердің USB портына қосылғаннан кейін веб-камера функциясын қолдайтын кез келген қолданбаны іске қосып, құрылғыны пайдалануды бастауға болады.

### Windows 10 жүйесімен веб-камераны пайдалану

Windows 10 пайдаланушылары операциялық жүйеде орнатылған «Камера» қолданбасын пайдалана алады.

- Windows параметрлерінде камераны қосу үшін «Пуск» (Бастау) батырмасын басып, қолданбалар тізімінен камераны таңдаңыз немесе іздеу жолағына «Камера» деп теріңіз.
- Камераны басқа қолданбалармен пайдаланғыңыз келсе, «Пуск» (Бастау), одан кейін «Настройки» > «Конфиденциальность» > «Камера» (Параметрлер > Құпиялылық > Камера), одан кейін «Қосу» батырмасын басыңыз «Разрешить приложениям доступ к камере» (Қолданбаларға камераңызға кіруге рұқсат беру) бөлімін қараңыз. Төменде камераға кіре алатын қолданбаларды таңдаңыз.
- «Камера» қолданбасын ашқаннан кейін «Oracle» немесе «AF2M6FA1» камера-сына ауысу қажет болуы мүмкін. Ол үшін «Начать» > «Камера» > «Сменить камеру» (Бастау > Камера > Камераны өзгерту) батырмасын басыңыз.
- Жаңа немесе бұрынғы фотосуреттерді немесе бейнелерді көру үшін «Пуск» > «Фотографии» (Бастау > Фотосуреттер) тармағын түртіңіз, одан кейін қалаған топтаманы таңдаңыз.

### Веб-камераны macOS жүйесімен пайдалану

macOS пайдаланушылары ОЖ орнатылған «Photo Booth» қолданбасын пайдалана алады.

**Ескертпе:** камера кескінін алдын ала қарау үшін «Photo Booth» пайдалануға болады, бірақ жоғары сапалы бейне «iMovie» немесе «QuickTime» ішінде жасалуы керек.

- Камераны қосу үшін «Меню» (Мәзір), содан кейін «Приложения» (Қолданбалар) батырмасын басып, «Photo Booth» таңдаңыз.
- Камераны басқа қолданбалармен пайдалану үшін macOS құпиялылық параметрлеріне кіруге рұқсат беру керек: Мас жүйесінде «Меню» > «Системные настройки» (Мәзір > Жүйе теңшелімдері), «Защита и безопасность» (Қауіпсіздік және Құпиялылық) батырмасын басыңыз, одан кейін «Конфиденциальность» (Құпиялылық) батырмасын басып, «Камера» опциясын таңдаңыз. Камераға кіруге рұқсат бергіңіз келетін қолданбаның жанындағы құсбелгіні қойыңыз.
- «Photo Booth» қолданбасымен түсірілген суреттерді көру үшін қолданбаның қосылған құрылғылар тізімінен камераны таңдаңыз: қолданба мәзірінің жоғарғы жағында «Камера» батырмасын түртіп, опциялар тізімінен «Oracle» немесе «AF2M6FA1» таңдаңыз.

## macOS жүйесіндегі «QuickTime» қолданбасымен HD бейне түсіріңіз

macOS жүйесіндегі «QuickTime» қолданбасы камераның толық ажыратымдылығын пайдаланып бейнелер жасауға мүмкіндік береді.

- Жұмысты бастау үшін «Меню» батырмасын басып, «Приложения» тармағын таңдап, «QuickTime» қолданбасын іске қосыңыз.
- Қолданбаны іске қосқаннан кейін «Файл» батырмасын, одан кейін «Новая видеозапись» (Жаңа бейне) батырамсын басыңыз.
- Камера кірісін таңдау үшін дөңгелек жазу батырмасының жанындағы төмен көрсеткіні басыңыз.
- Бейне жазу үшін жазу батырмасын басыңыз.

## Ықтимал проблемалар және олардың шешімі

Проблема	Мүмкін шешім
Сурет жоқ	Кәбіл қосылымының дұрыс екеніне көз жеткізіңіз
Кескін тым күңгірт немесе тым ашық	Бейне параметрлерін тексеріңіз
	Жарықтандырудың жеткілікті екеніне көз жеткізіңіз. Қажет болса, жасанды жарық көздерін пайдаланыңыз
	Веб-камераны күшті жарық көзінің алдына қоймаңыз
	Линзаны кірден тазалаңыз
Құрылғы жұмыс істемейді	Құрылғыны басқа USB портына қайта қосыңыз немесе компьютерді қайта іске қосыңыз
Құрылғы қатты қызады	Веб-камера корпусы ұзақ уақыт пайдаланғаннан кейін қатты қызып кетуі мүмкін. Құрылғыны розеткадан ажыратып, суытыңыз

## Тазалық және күтім

Объективті құрғақ оптикалық шүберекпен шамадан тыс күш қолданбай тазалаңыз. Үлпілдек маталарды қолданбаңыз.

## **Монтаждау, сақтау, тасымалдау (тасу), өткізу және кәдеге жарату ережелері мен шарттары**

- Құрылғы қандай да болмасын монтаждауды немесе бекітуді талап етпейді.
- Құрылғыны қаптамада, өндірушінің және тұтынушының жылытылатын үй-жайларында ауаның 5 және 40 °С аралығындағы температурада және ауаның 80%-дан аспайтын салыстырмалы ылғалдылығында сақтау керек. Үй-жайда жемірілуді тудыратын жегі қоспалар (қышқылдардың, сілтілердің булары) болмауы тиіс.
- Құрылғының тасымалдануы құрғақ ортада жүзеге асырылуы тиіс.
- Құрылғы ұқыпты өңдеуді талап етеді, оны шаң, кір, соққы, ылғал, от және т.б. әсерінен қорғаңыз.
- Құрылғыны сату жергілікті заңнамасына сәйкес жүргізілуі керек.
- Бұйымның қызмет ету мерзімі аяқталғаннан кейін оны қарапайым тұрмыстық қоқыспен бірге тастауға болмайды. Оның орнына, ол федералды немесе жергілікті заңнамаға сәйкес қайта өңдеу және қайта өңдеу үшін электрлік және электронды жабдықты тиісті қабылдау бекетіне қайта өңдеуге жіберіледі. Осы бұйымды дұрыс жоюды қамтамасыз ете отырып, сіз табиғи ресурстарды үнемдеуге және қоршаған ортаға және адамдардың денсаулығына зиян келтірмеуге көмектесесіз. Бұл бұйымды қабылдау және жою бекеттері туралы қосымша ақпаратты жергілікті муниципалды органдардан немесе тұрмыстық қалдықтарды шығаратын кәсіпорыннан алуға болады.
- Құрылғының ақаулығы анықталған жағдайда, тез арада авторландырылған сервистік орталыққа хабарласу немесе құрылғыны кәдеге жарату керек.

## **Кепілдік туралы ақпарат**

Өндіруші кепілдік мерзімі ішінде құрылғының үздіксіз жұмыс істеуіне, сондай-ақ материалдар мен жинақтарда ақаулардың болмауына кепілдік береді. Кепілдік мерзімі бұйымды сатып алған сәттен бастап есептеледі және тек жаңа өнімдерге қолданылады. Кепілдік қызмет көрсету пайдаланушының басшылығына сәйкес бұйымды пайдалану шартымен кепілдік мерзімі ішінде тұтынушының кінәсіз істен шыққан элементтерді тегін жөндеу немесе ауыстыруды қамтиды. Элементтерді жөндеу немесе ауыстыру уәкілетті сервис орталықтарының аумағында жүргізіледі.

Сервистік орталықтардың өзекті тізімі келесі мекенжай бойынша:  
<https://www.dns-shop.kz/service-center/>

## Қосымша ақпарат

**Өндіруші:** ШЭНЬЧЖЭНЬ АОНИ ЭЛЕКТРОНИК КО., ЛТД.

№5 ғим., Хунхуэй өнеркәсіптік паркі, 2-ші Люсянь тас жолы, Баоань ауд., Шэньчжэнь қ., Қытай.  
Қытайда жасалған.

**Импортер / юр. лицо, принимающее претензии в Республике Казахстан:**

ТОО «ДНС КАЗАХСТАН», г. Астана, р-н Сарыарқа, пр-т Сарыарқа, зд. 12, Республика Казахстан.

**Импорттаушы / Қазақстан Республикасында талаптар қабылдайтын заңды тұлға:** «DNS QAZAQSTAN (ДНС КАЗАХСТАН)» ЖШС, Астана қ-ы, Сарыарқа ауданы, Сарыарқа д-лы, 12 ғ-т, Қазақстан Республикасы.

**Адрес электронной почты / электронды пошта мекен-жайы:** info@dns-shop.kz

Тауар Еуразиялық экономикалық одақтың «Электртехника және радиоэлектроника бұйымдарында қауіпті заттарды қолдануды шектеу туралы» ЕАЭО ТР 037/2016 техникалық регламентінің талаптарына сәйкес келеді.

Өнім Кеден одағының «Техникалық құралдардың электромагниттік үйлесімділігі» КО ТР 020/2011 техникалық регламентінің талаптарына сәйкес келеді.

Өнімнің сапасын жақсарту үшін ерекшеліктер, өнім туралы ақпарат және оның сыртқы түрі пайдаланушыға алдын ала ескертусіз өзгертілуі мүмкін.

Кепілдік мерзімі: 24 ай.

Қызмет ету мерзімі: 36 ай.

Тауардың шығарылған күні қаптамада көрсетілген.

