

ARDOR GAMING

# Rare Minicase MS3 Mesh ARGB

CASE



ARDOR  
GAMING

# Rare Minicase MS3 Mesh ARGB

## Руководство по эксплуатации

### Уважаемый покупатель!

Спасибо за Ваше доверие!

Наша команда всецело разделяет Вашу страсть к компьютерным играм, именно поэтому мы прилагаем все усилия, чтобы Ваш игровой опыт стал незабываемым с нашими аксессуарами для геймеров. Новых побед и самых ярких впечатлений!

### Правила и условия монтажа, хранения, перевозки (транспортировки), реализации и утилизации

- Корпус не требует какого-либо монтажа или постоянной фиксации.
- Хранение корпуса должно производиться в упаковке в отапливаемых помещениях у изготовителя и потребителя при температуре воздуха от 5 °С до 40 °С и относительной влажности воздуха не более 80%. В помещениях не должно быть агрессивных примесей (паров кислот, щелочей), вызывающих коррозию.
- Перевозка корпуса должна осуществляться в сухой среде.
- Корпус требует бережного обращения, оберегайте его от воздействия пыли, грязи, ударов, влаги, огня и т.д.
- Реализация корпуса должна производиться в соответствии с местным законодательством.
- При обнаружении неисправности корпуса следует немедленно обратиться в авторизованный сервисный центр или утилизировать корпус.
- Утилизация данного корпуса должна быть осуществлена согласно местным нормам и правилам по переработке отходов. Обеспечивая правильную утилизацию данного корпуса, Вы помогаете предотвратить нанесение потенциального вреда окружающей среде и здоровью человека в результате неконтролируемого выброса отходов и рационально использовать материальные ресурсы. Более подробную информацию о пунктах приема и утилизации данного корпуса можно получить в местных муниципальных органах или на предприятии по вывозу бытового мусора.

### Гарантийные обязательства

Производитель гарантирует бесперебойную работу корпуса в течение всего гарантийного срока, а также отсутствие дефектов в материалах и сборке.

Гарантийный период исчисляется с момента приобретения корпуса и распространяется только на новые продукты. В гарантийное обслуживание входит бесплатный ремонт или замена элементов, вышедших из строя не по вине потребителя в течение гарантийного срока при условии эксплуатации корпуса согласно руководству пользователя. Ремонт или замена элементов производится на территории уполномоченных сервисных центров.

Актуальный список сервисных центров по адресу:

<https://www.dns-shop.ru/service-center/>

### Дополнительная информация

Изготовитель: Гуанчжоу Паньхай Компьютер Экипмент Ко., Лтд, 1 / f, ул. Чуаньи 19, промпарк высоких технологий, зона экономического развития Цунхуа, г. Гуанчжоу, пров. Гуандун, Китай.

Импортер в России: ООО «Атлас», 690068, Россия, Приморский край, г. Владивосток, проспект 100-летия Владивостока, дом 155, корпус 3, офис 5. Спецификации, информация о продукте, его комплектация и функционал могут быть изменены без предварительного уведомления пользователя. Сделано в Китае.

Срок гарантии/Кепілдік мерзімі: 18 мес./ай

Срок эксплуатации/Пайдалану мерзімі: 24 мес./ай

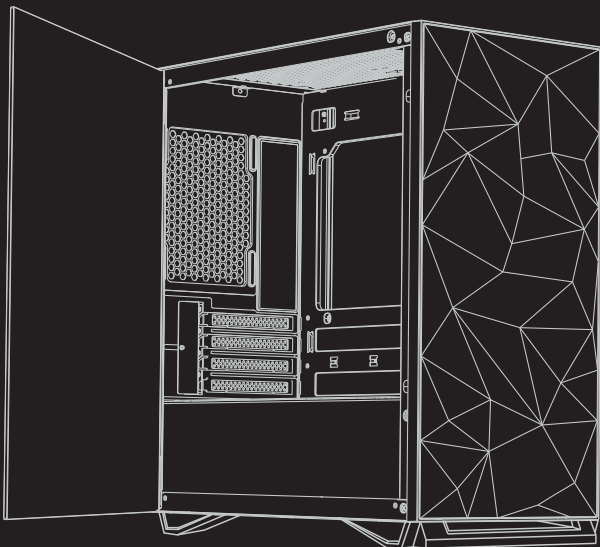
Товар изготовлен (м.м.гггг)/Тауар жасалған күні (aa.жжжжж): \_\_\_\_\_



# Технические характеристики






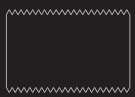
Торговая марка	ARDOR GAMING
Наименование модели	Rare Minicase MS3 Mesh BG ARGB / MS3 Mesh WG ARGB / MS3 Mesh MG ARGB / MS3 Mesh PG ARGB
Тип	Mini Tower
Цвет	Черный / Белый / Мятный / Розовый
Окно в боковой панели	Закаленное стекло 4 мм (крепление на петлях)
Макс. высота кулера ЦП	160 мм
Блок питания	Отсутствует
Форм-фактор БП	ATX
Толщина стенок шасси	0,6 мм
Материал передней панели	Фактурная металлическая сетка
Совместимость мат. плат	Micro ATX / Mini ITX
<b>Расширения</b>	
Число внутренних отсеков 2,5"	2
Число внутренних отсеков 3,5"	2
Слоты расширений	4
<b>Порты верхней панели</b>	
	USB 3.0 × 1, USB 2.0 × 2, HD Audio
<b>Физ. характеристики</b>	
Размеры (Д × Ш × В)	378 × 208 × 405 мм
Масса нетто	5,2 кг
<b>Система охлаждения</b>	
120 мм вентилятор	1 вентилятор Rare MS3 ARGB
<b>Особенности</b>	
RGB эффекты	Предустановлен один ARGB вентилятор 120 мм на задней панели. Возможность управления эффектами подсветки как при помощи кнопки Reset на корпусе (5 режимов свечения), так и через программное обеспечение. Для управления кнопкой Reset необходимо отсоединить 3-pin AURA
Макс. длина видеокарты	350 мм / 330 мм (при уст. вентиляторах спереди)
Окно	Высококачественное закаленное боковое стекло делает доступным обзор внутренних компонентов системы. Окно легко открывается благодаря креплению на петлях и фиксации на магните
Изолированный бокс БП	Источник питания устанавливается в специальный изолированный бокс, расположенный снизу, чтобы нагрев блока питания не влиял на работу компонентов системы
Поддержка воздушного охлаждения	3 × 120 мм на передней панели 2 × 120 мм / 2 × 140 мм на верхней панели 1 × 120 мм на задней панели (1 вентилятор в комплекте)
Поддержка водяного охлаждения	Поддерживает установку радиаторов: 240 мм на верхней панели 120 мм на задней панели

# Детали корпуса











- A: Комплектация крепежа
- B: Схема подключения кабелей
- C: Разъемы
- D: Схема корпуса
- E: Снятие/установка боковой стенки
- F: Установка блока питания
- G: Установка материнской платы
- H: Установка видеокарты
- I: Установка фронтального вентилятора
- J: Установка жидкостного охлаждения
- K: Установка SSD
- L: Снятие крепления для SSD / жестких дисков
- M: Установка двух дисков одновременно

**A**

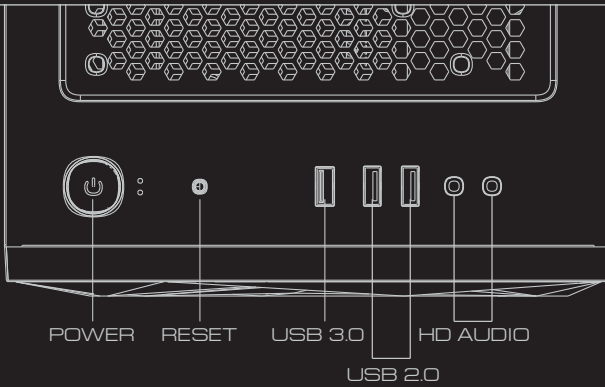
	Винты крепления мат. платы / SSD x 12 шт.		Стойка для мат. платы x 8 шт. (6 шт. предустановлены)
	Винты крепления для блока питания x 6 шт.		Винты для крепления HDD x 6 шт.
	Стяжки кабеля x 5 шт.		Салфетка из микрофибры x 1 шт.

**B**

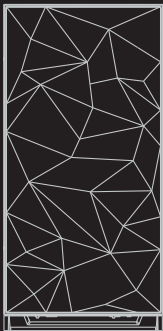
Выходные разъемы

+ I	+ I	+ I	+ I		HD аудио	HD аудио	USB
							
Кнопка вкл.	Кнопка RESET	Подсветка HDD	Подсветка подсветкой + Подсветка подсветкой				
↓							
Материнская плата							

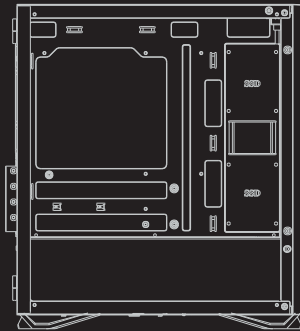
C



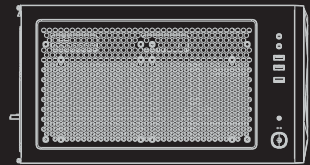
D



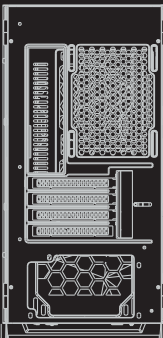
Передняя сторона



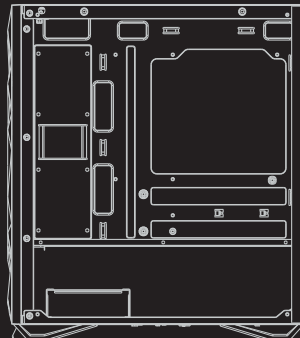
Левая сторона



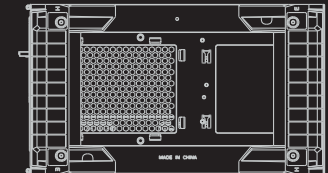
Верх



Задняя сторона

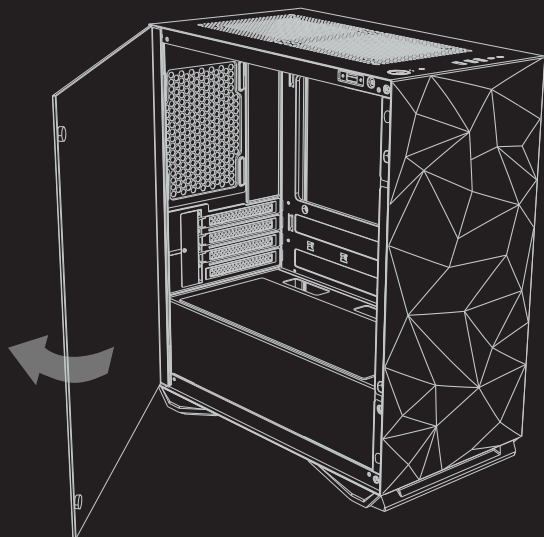


Правая сторона



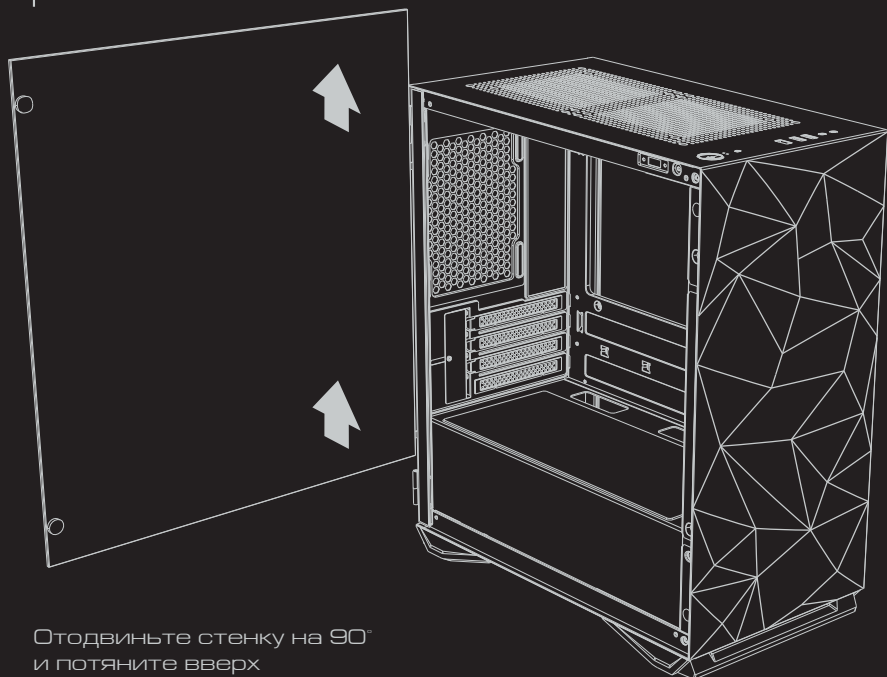
Низ

E



Снимите боковую стенку,  
как показано на рисунке

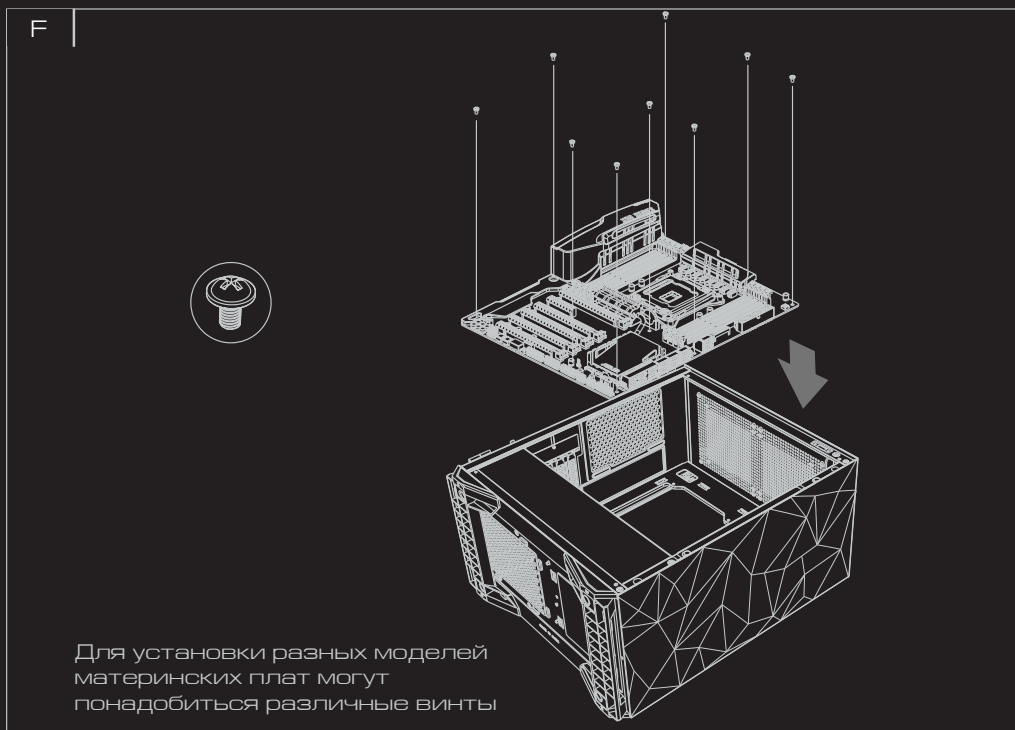
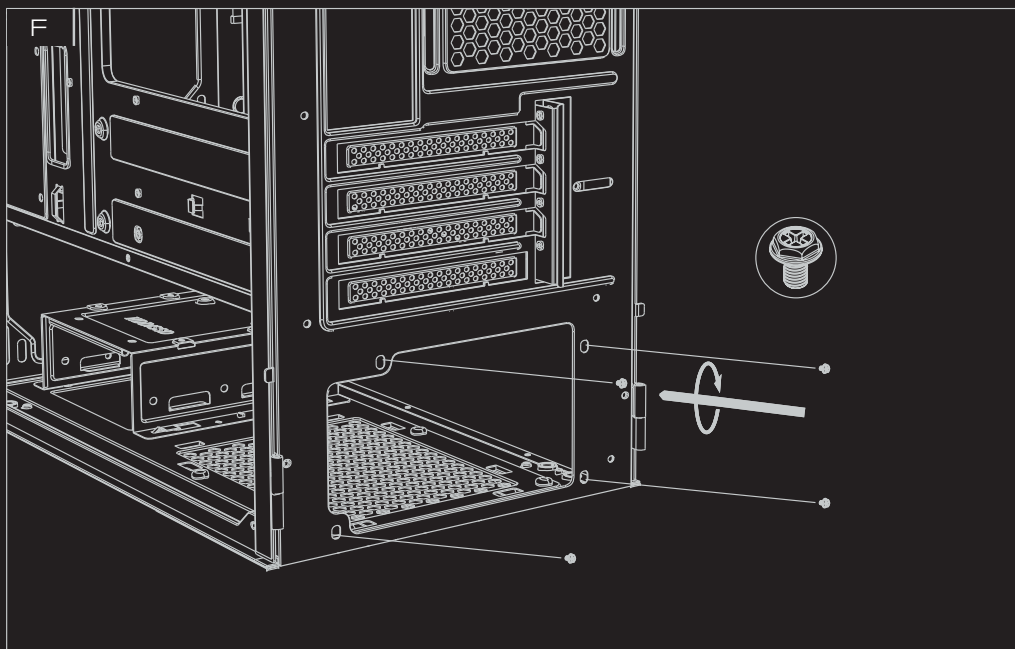
E



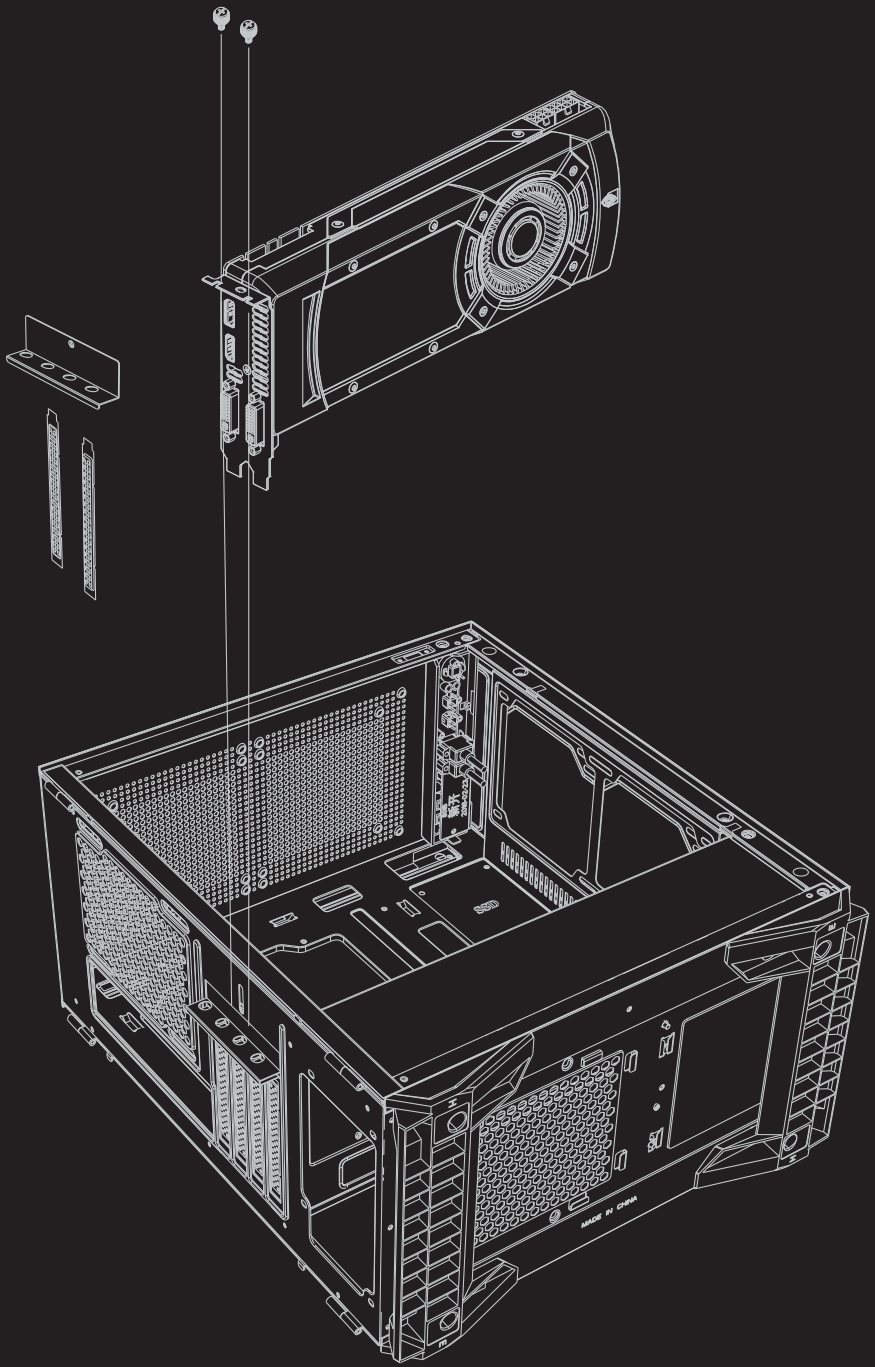
Отодвиньте стенку на 90°  
и потяните вверх

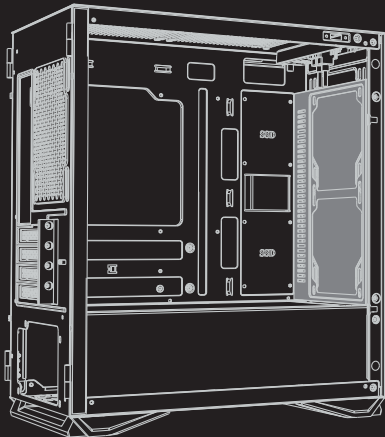


Убедитесь, что петли на боковой стенке попали в пазы на корпусе, и слегка надавите вниз





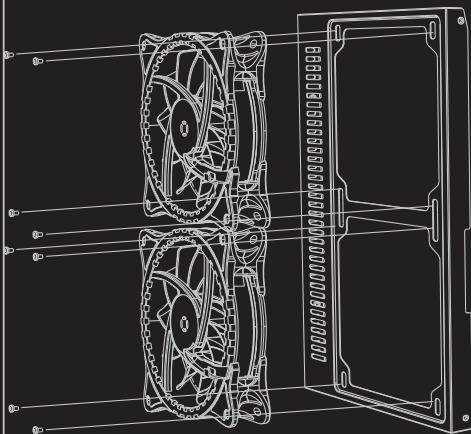




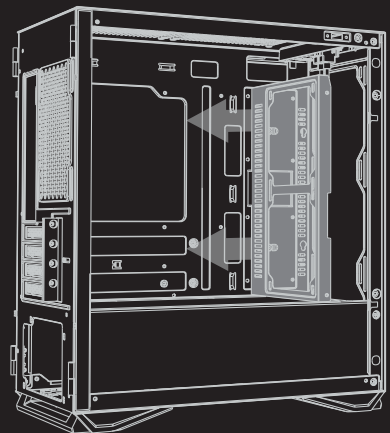
Открутите винты



Приподнимите заглушки

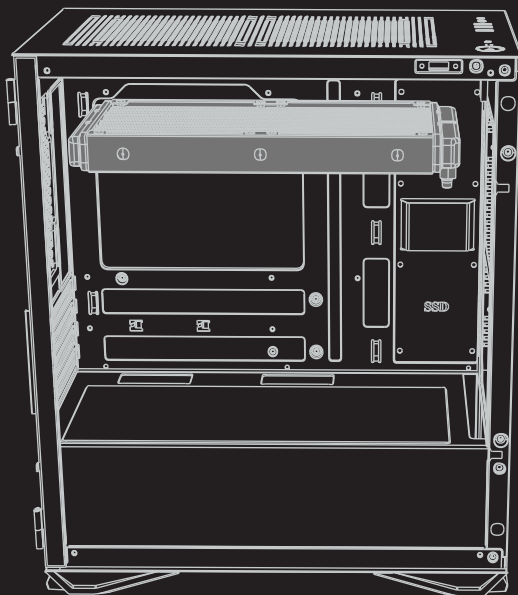


Установите вентилятор



Снимите заглушки

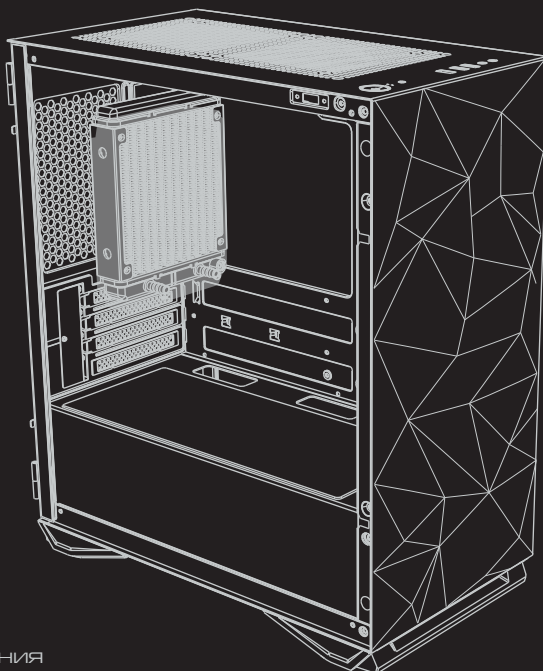
J |



На верхнюю панель можно установить 240 мм систему жидкостного охлаждения

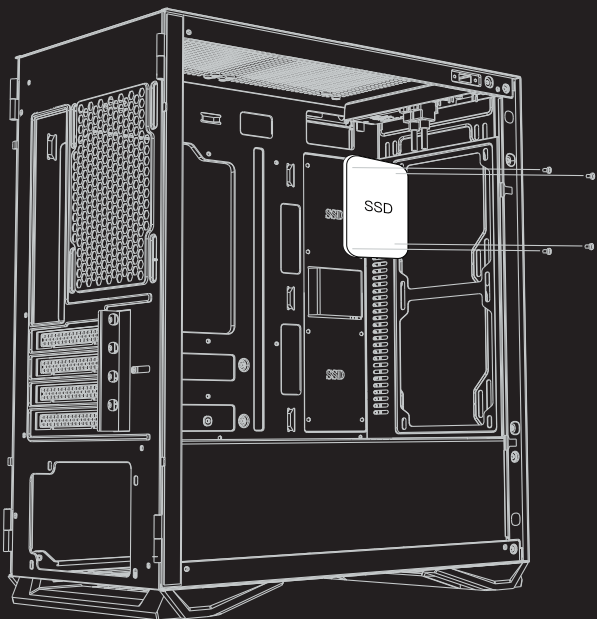
На верхнюю панель можно установить вентилятор 120/140 мм

J |



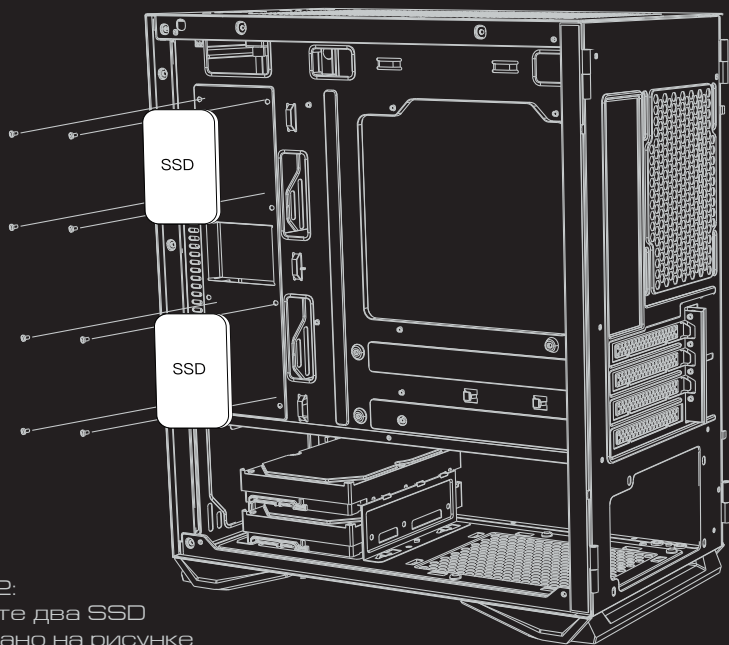
На заднюю панель можно установить 120 мм систему жидкостного охлаждения

К

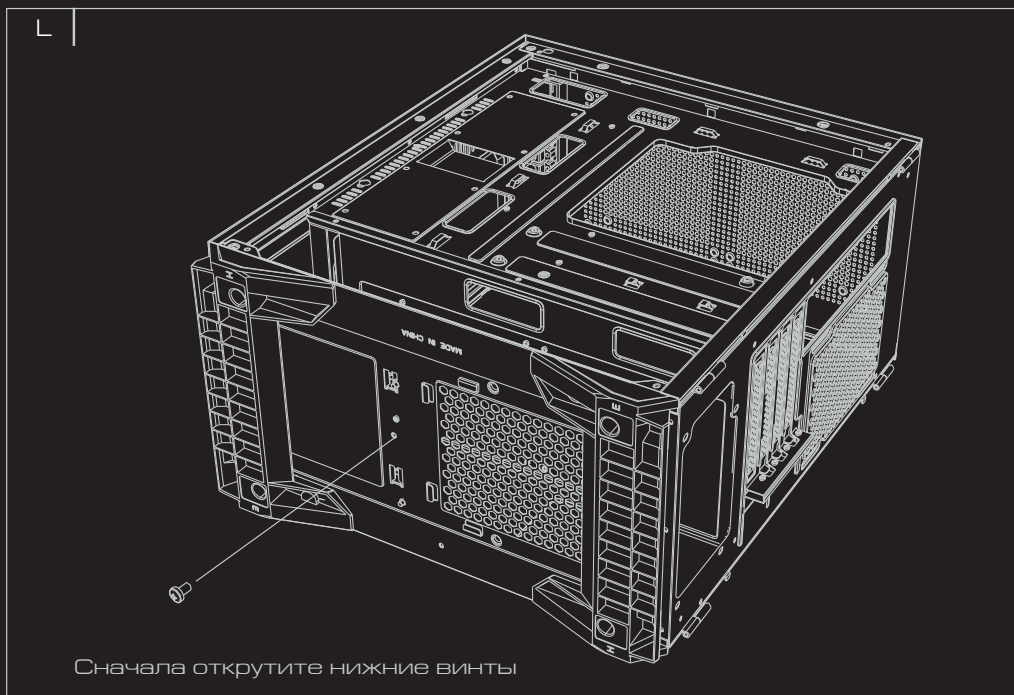


Вариант 1:  
установите SSD  
как показано  
на рисунке

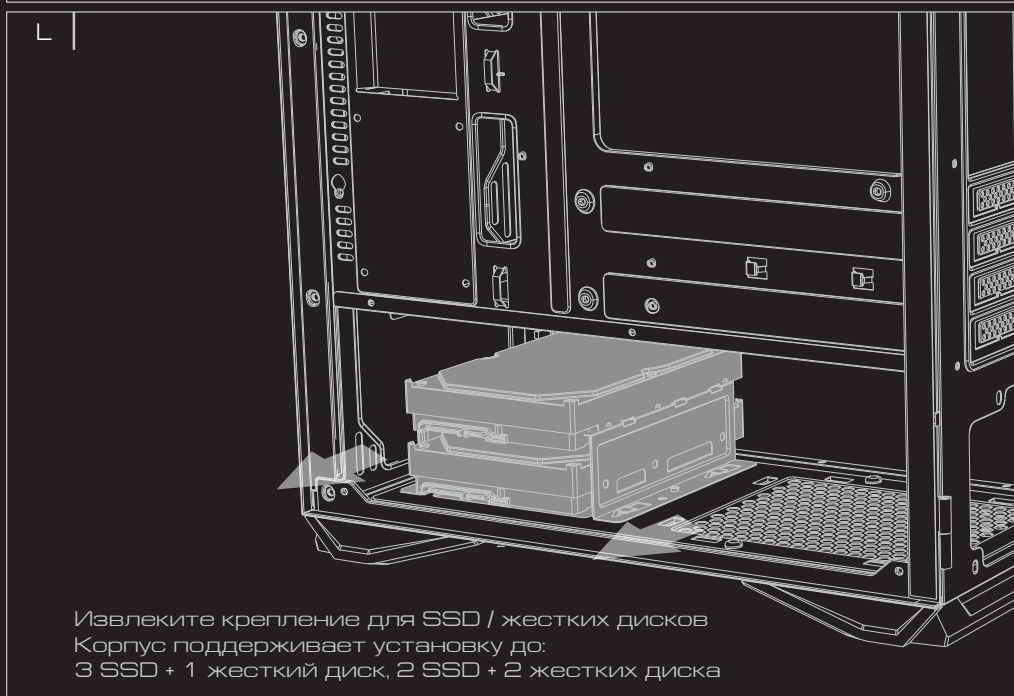
К



Вариант 2:  
установите два SSD  
как показано на рисунке

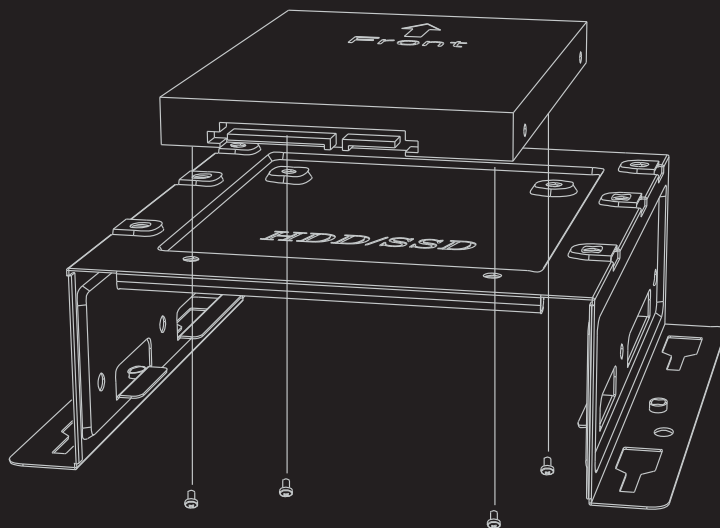


Сначала открутите нижние винты



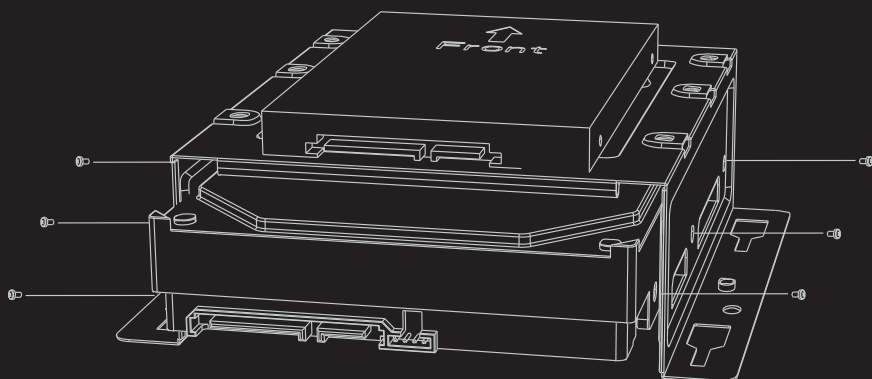
Извлеките крепление для SSD / жестких дисков  
Корпус поддерживает установку до:  
3 SSD + 1 жесткий диск, 2 SSD + 2 жестких диска

M



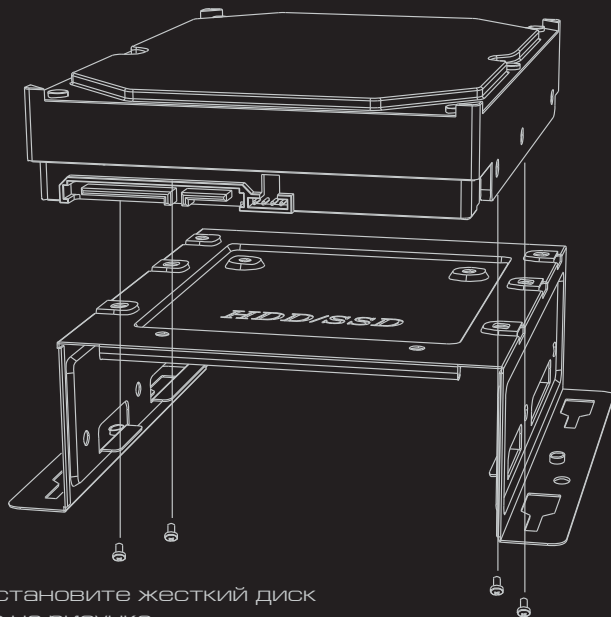
Вариант 3: установите SSD как  
показано на рисунке

M



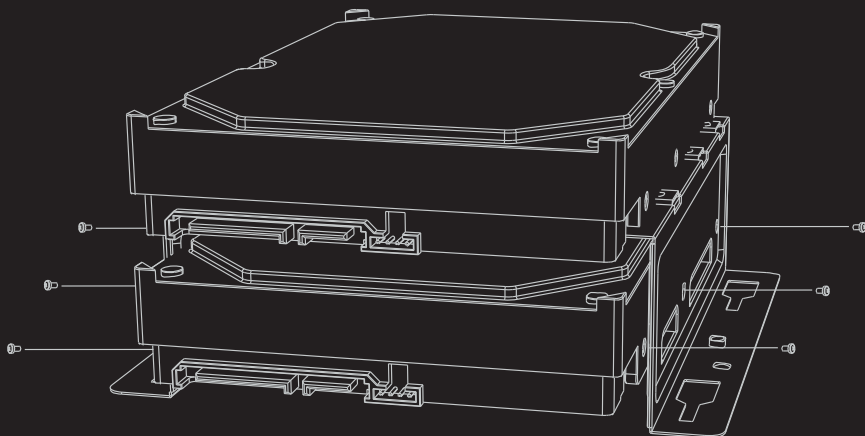
Вариант 4: Установите SSD и жесткий диск  
как показано на рисунке

M



Вариант 5: установите жесткий диск  
как показано на рисунке

M



Вариант 6: установите 2 жестких диска  
как показано на рисунке

