



ARDOR GAMING

ПАЙДАЛАНУ БОЙЫНША НҰСҚАУЛЫҚ

ARDOR GAMING Rare Minicase MS4 Ойын корпусы

Құрметті сатып алушы!

Сенім артқаныңыз үшін алғыс білдіреміз!

Біздің команда Сіздің компьютерлік ойындарға деген құштарлығыңызды толығымен бөліседі, сондықтан біз Сіздің ойын тәжірибеңізді геймерлерге арналған аксессуарларымызбен ұмытылмас ету үшін бар күшімізді салып келеміз. Жаңа жеңістер мен жарқын әсерлерді бағындыруыңызға тілектеспіз!

Монтаждау, сақтау және тасымалдау, өткізу және кәдеге жарату ережелері мен шарттары

- Құрылғы ешқандай монтаждауды немесе қосымша бекітуді қажет етпейді.
- Құрылғы ауа температурасы 5°C-дан 40°C-ға дейін және салыстырмалы ылғалдылығы 80%-дан аспайтын өндірушінің және тұтынушының жылытылатын бөлмелерінде қаптамада сақталуы тиіс. Үй-жайларда коррозия тудыратын агрессивті қоспалар (қышқыл булары, сілтілер) болмауы тиіс.
- Құрылғына тасу құрғақ ортада жүзеге асырылуы тиіс.
- Құрылғы ұқыпты пайдалануды қажет етеді, оны шаң, кір, соққылар, ылғал, от және т.б. әсеріне ұшыратпаңыз.
- Құрылғыны өткізу жергілікті заңнамаға сәйкес жүргізілуі тиіс.
- Егер құрылғының ақаулығы анықталса, дереу авторизацияланған қызмет көрсету орталығына хабарласыңыз немесе құрылғыны тастаңыз.
- Осы бұйымды кәдеге жарату қалдықтарды қайта өңдеу жөніндегі жергілікті нормалар мен ережелерге сәйкес жүзеге асырылуға тиіс. Осы өнімді дұрыс кәдеге жаратуды қамтамасыз ете отырып, Сіз қоршаған ортаға және адам денсаулығына қалдықтарды бақылаусыз шығару нәтижесінде ықтимал зиян келтірудің алдын алуға және материалдық ресурстарды ұтымды пайдалануға көмектесесіз. Осы өнімді қабылдау және кәдеге жарату пункттері туралы толығырақ ақпаратты жергілікті муниципалды органдардан немесе тұрмыстық қалдықтарды шығаратын кәсіпорынан алуға болады.

Кепілдік міндеттемелер

Өндіруші кепілдік мерзімі ішінде құрылғының үздіксіз жұмыс істеуіне, сондай-ақ материалдар мен жинақтарда ақаулардың болмауына кепілдік береді. Кепілдік мерзімі бұйымды сатып алған сәттен бастап есептеледі және тек жаңа өнімдерге қолданылады. Кепілдік қызмет көрсету пайдаланушының басшылығына сәйкес бұйымды пайдалану шартымен кепілдік мерзімі ішінде тұтынушының кінәсіз істен шыққан элементтерді тегін жөндеу немесе ауыстыруды қамтиды. Элементтерді жөндеу немесе ауыстыру уәкілетті сервис орталықтарының аумағында жүргізіледі.

Кепілдік мерзімі: 18 ай. / Пайдалану мерзімі: 24 ай.

Мекенжай бойынша қызмет көрсету орталықтарының маңызды тізімі:

<https://www.dns-shop.kz/service-center/>

Қосымша ақпарат

Өндіруші: Гуанчжоу Паньхай Компьютер Эквипмент Ко., Лтд.

1 / f, Чуаньи көш. 19, жоғары технологиялардың өнеркәсіптік паркі, Цунхуа экономикалық даму аймағы, Гуанчжоу қ., Гуандун пров., Қытай.

Қытайда жасалған.

Импортер / юр. лицо, принимающее претензии в Республике Казахстан:

ТОО «ДНС КАЗАХСТАН», г. Астана, р-н Сарыарқа, пр-т Сарыарқа, зд. 12, Республика Казахстан.

Импорттаушы / Қазақстан Республикасында талаптар қабылдайтын заңды тұлға:

«DNS QAZAQSTAN (ДНС КАЗАХСТАН)» ЖШС, Астана қ-ы, Сарыарқа ауданы, Сарыарқа д-лы, 12 ф-т, Қазақстан Республикасы.

Адрес электронной почты / электронды пошта мекен-жайы: info@dns-shop.kz

Өнім ерекшеліктері, өнім туралы ақпарат, оның жиынтығы мен функционалдығы пайдаланушыға алдын ала ескертусіз өзгертілуі мүмкін.

Құрылғының өндірілген айы мен жылы, сондай-ақ оған кепілдік беру және пайдалану мерзімдері қаптамада көрсетілген.

Техникалық сипаттамалары

Үлгісі

TM	ARDOR GAMING
Үлгісі атауы	Rare Minicase MS4 BG / MS4 WG / MS4 GG / MS4 PG ARGB

Тех. сипаттамалары

Түрі	Micro ATX / Mini ITX
Түсі	Қара / Ақ / Сұр / Қызғылт
Бүйірлік тақтадағы терезе	Шыңдалған әйнек 4 мм (ілемектермен бекітілген)
ҚТӨ кулерінің макс. биіктігі	160 мм
Қуаттау блогы	Жоқ
ҚБ форм-факторы	ATX
Шасси қабырғаларының қалыңдығы	0,6 мм
Алдыңғы панель материалы	Болат
Аналық тақталардың үйлесімділігі	Micro ATX / Mini ITX

Кеңейтімдер

Сыртқы 2.5" порттары	2
Ішкі 3.5" порттары	2
Кеңейту слоттары	4

Жоғарғы панель порттары

1 x USB 3.0, 2 x USB 2.0, HD Audio

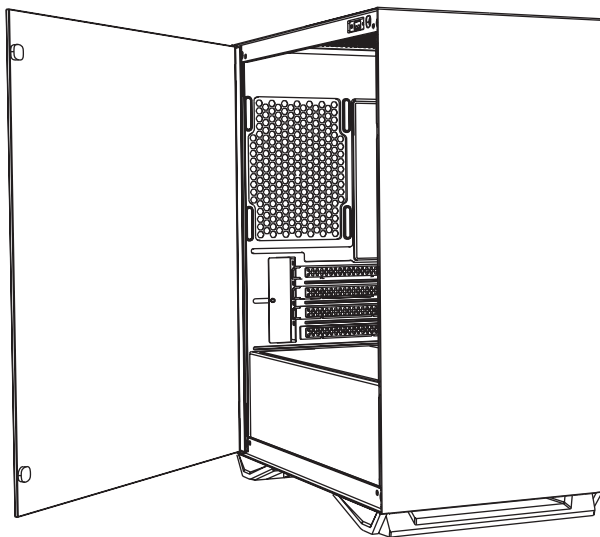
Физ. сипаттамалары

Өлшемдері (ҰхЕхБ)	360 x 208 x 405 мм
Массасы	Таза: 5,0 кг

Ерекшеліктері

Бейнекартаның макс. ұзындығы	350 мм / 330 мм (желдеткіш алдынан орнатылғанда)
Терезе	Жоғары сапалы шыңдалған бүйірлік әйнегі жүйенің ішкі компоненттеріне шолуды қол жетімді етеді. Терезе ілмектермен бекітілу мен магнитке бекітілу арқасында оңай ашылады
Оқшауланған ҚБ боксы	Қуаттау блогын жылыту жүйе компоненттерінің жұмысына әсер етпеу үшін қуат көзі төменгі жағында орналасқан арнайы оқшауланған боксқа орнатылады
Ауа салқындатуды қолдау	2 x 120 мм алдыңғы панельде 2 x 120 мм / 2 x 140 мм жоғарғы панельде 1 x 120 мм артқы панельде
Суды салқындатуды қолдау	Радиаторларды орнатуды қолдайды: жоғарғы панельде 240 мм, артқы панельде 120 мм
Салқындату жүйесін оңай орнату	Корпустың құрылымы салқындату жүйесінің жаңа элементтерін аналық тақтаны алмай-ақ ендіруге мүмкіндік береді

- A: Бекіткіштердің жинақталымы
- B: Кабельдерді қосу сұлбасы
- C: Ағытпалар
- D: Корпус сұлбасы
- E: Бүйір қабырғаны алу/орнату
- F: Қуаттау блогын орнату
- G: Аналық тақтаны орнату
- H: Бейнекартаны орнату
- I: Алдыңғы желдеткішті орнату
- J: Сұйық салқындатуды орнату
- K: SSD орнату
- L: SSD / қатты дискілерге арналған бекіткішті алып тастау
- M: Бір уақытта екі дискіні орнату



A



Аналық тақтаның бекіту бұрандалары / SSD x 12 дана



Аналық тақтаға арналған тіреу x 8 (6 данасы алдын ала орнатылған)



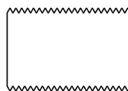
Қуаттау блогына арналған бекіту бұрандалары x 6 дана



Бекіту бұрандалары HDD x 6



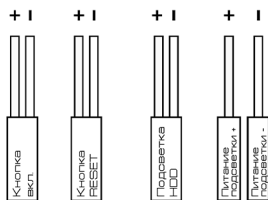
Кабель тұтастырғыштары x 5



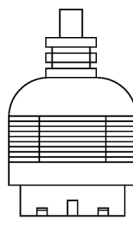
Микрофибра x 1

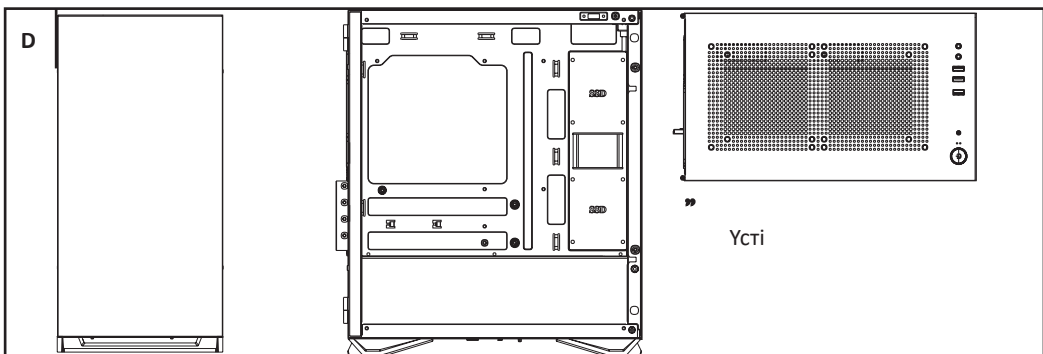
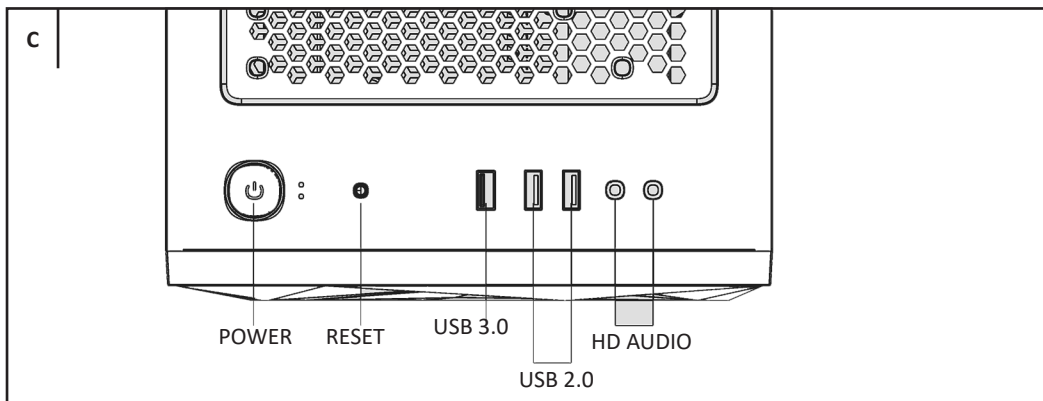
B

Шығыс ағытпалар



Аналық тақта

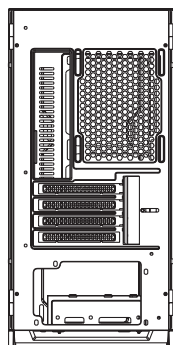




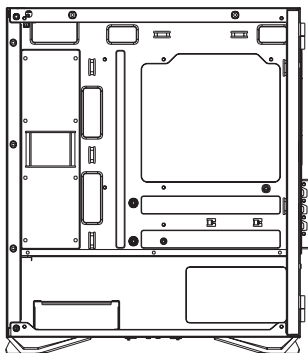
Үсті

5 Алдыңғы жағы

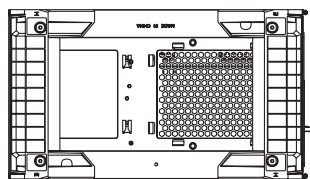
◆ Сол жағы



7 Артқы жағы

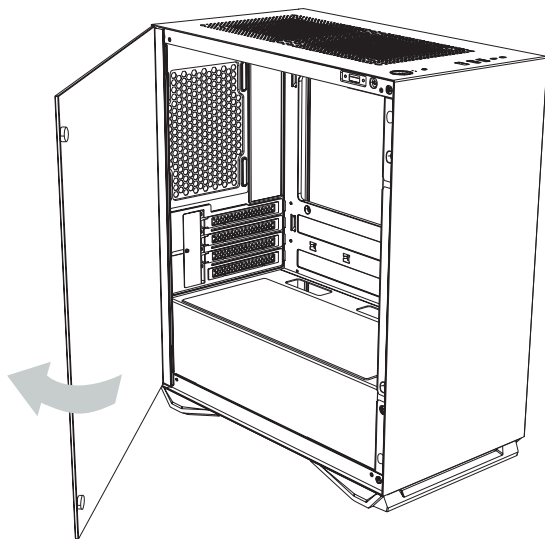


5 Оң жағы



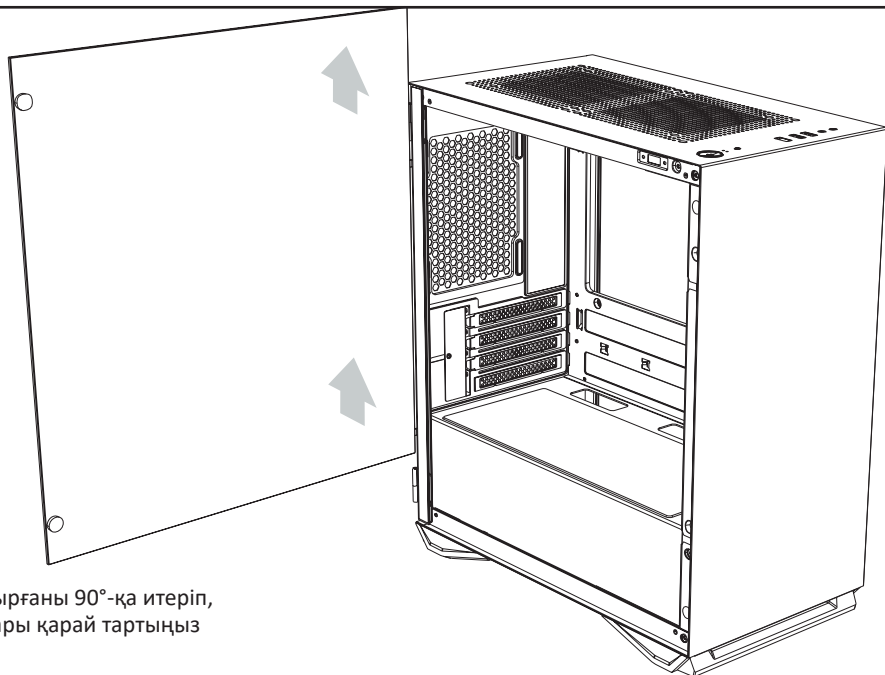
□□ Асты

E

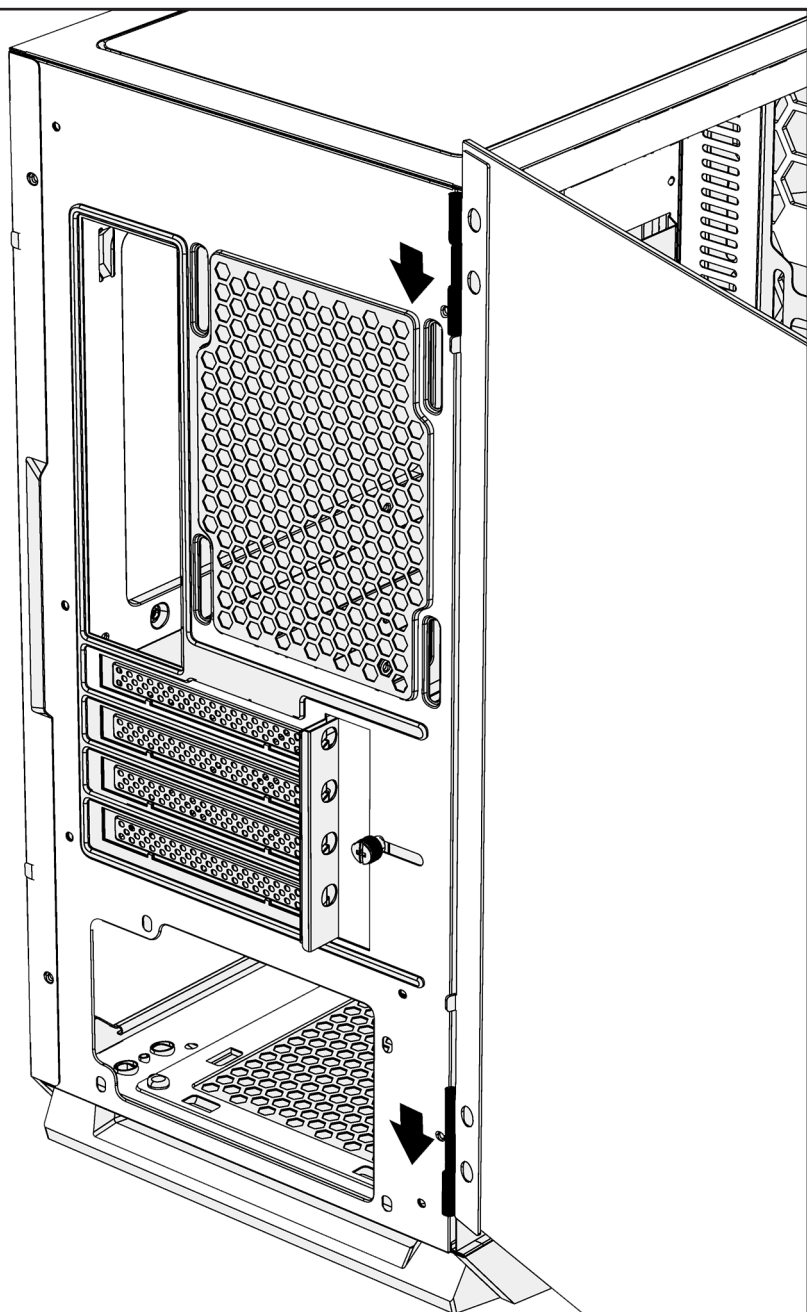


Суретте көрсетілгендей бүйір қабырғаны алыңыз

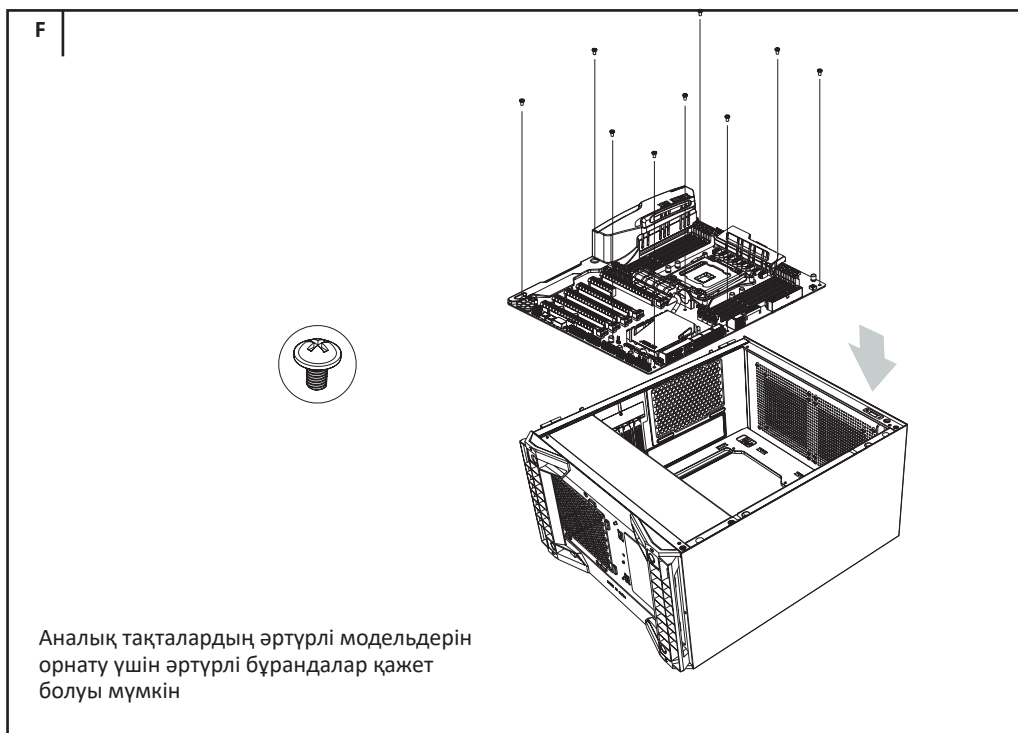
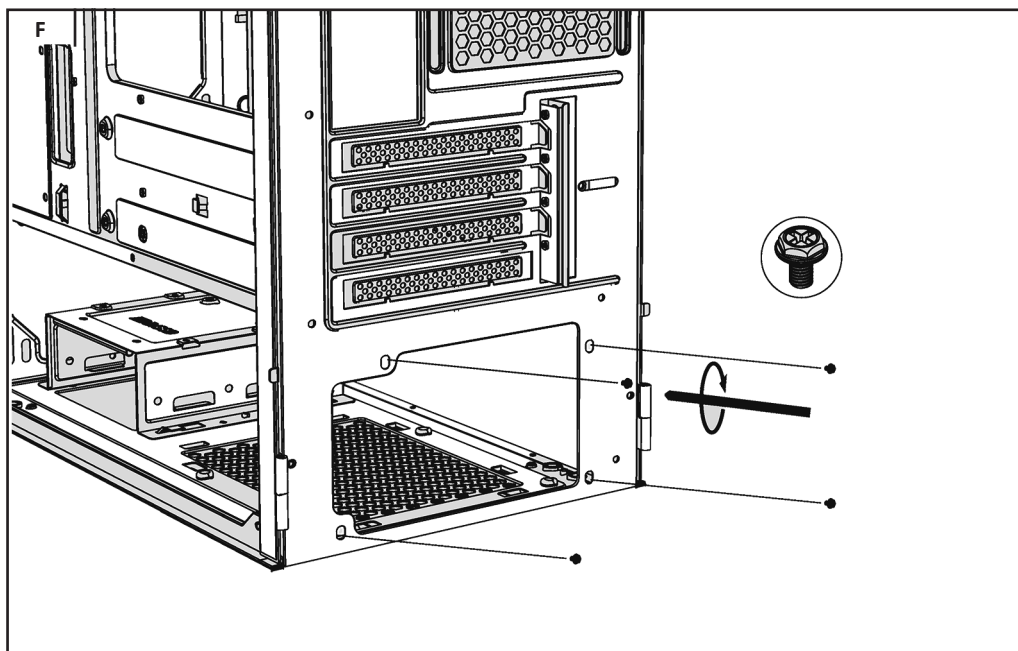
E



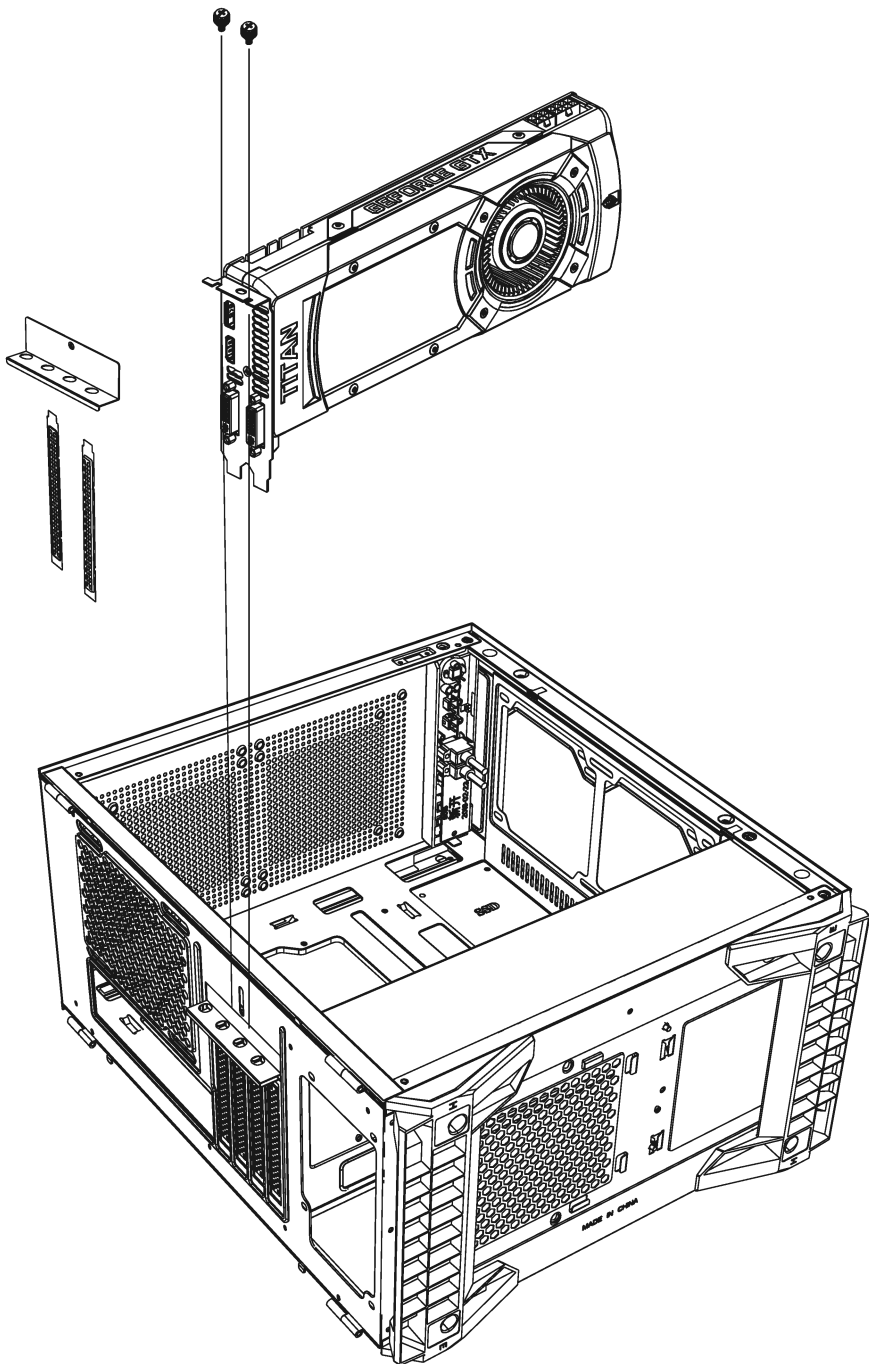
Қабырғаны 90°-қа итеріп, жоғары қарай тартыңыз

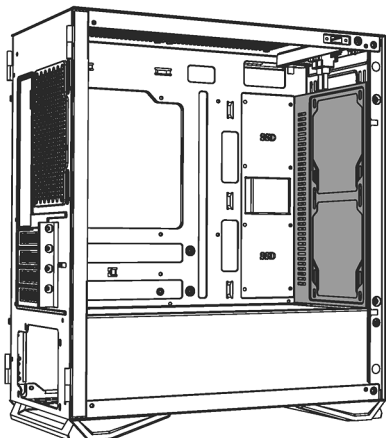


Бүйір қабырғадағы ілмектердің корпустағы ойықтарға түскеніне көз жеткізіп, сәл төмен басыңыз

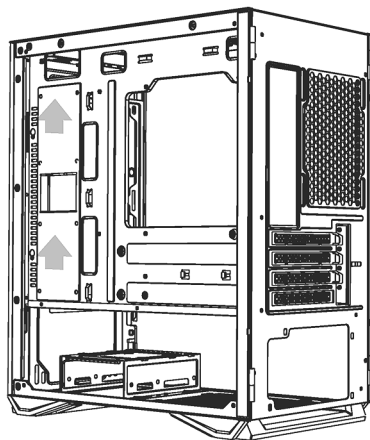


H

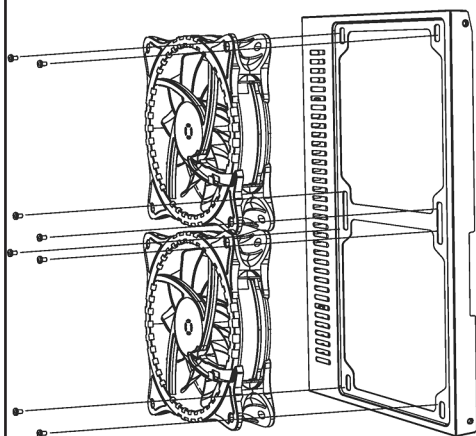




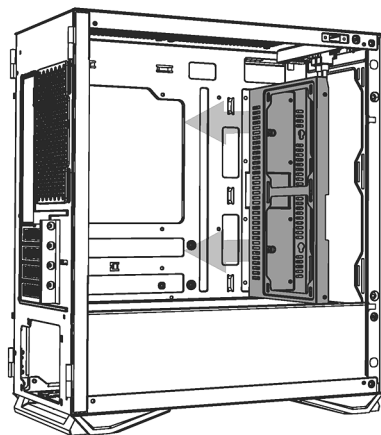
Бұрандаларды бұрап шығарыңыз



Бітеуіштерді сәл көтеріңіз

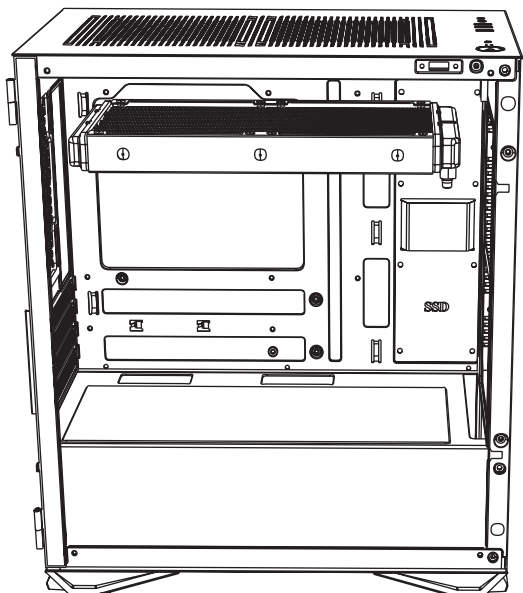


Желдеткішті орнатыңыз



Бітеуіштерді шешіп алыңыз

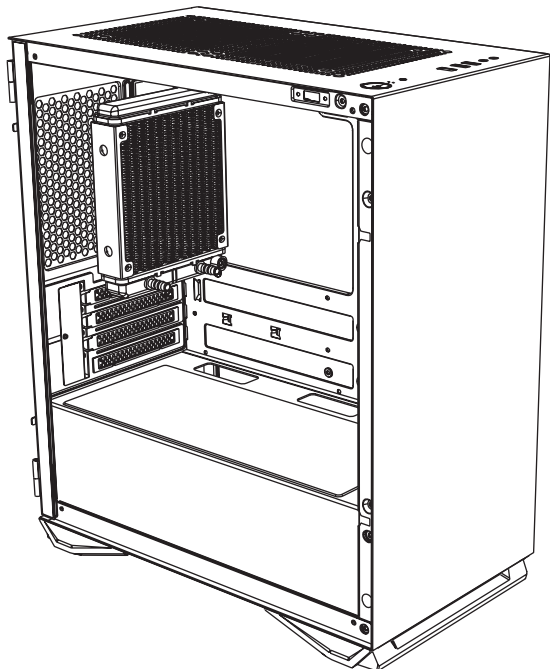
J



Жоғарғы панельге 240 мм сұйық салқындату жүйесін орнатуға болады

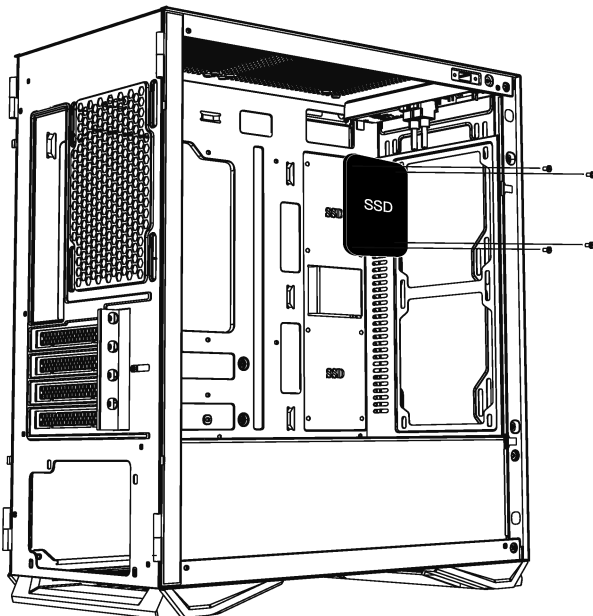
Жоғарғы панельге 120/140 мм желдеткішті орнатуға болады

J



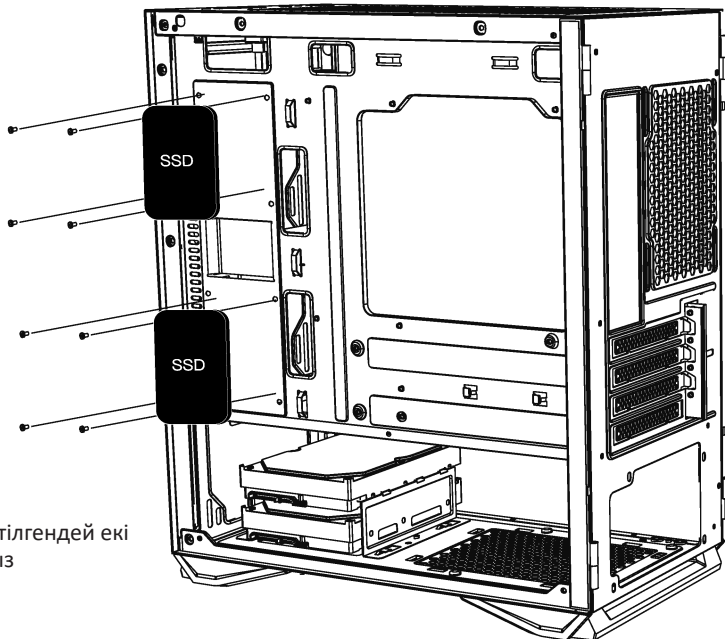
Артқы панельге 120 мм сұйық салқындату жүйесін орнатуға болады

K



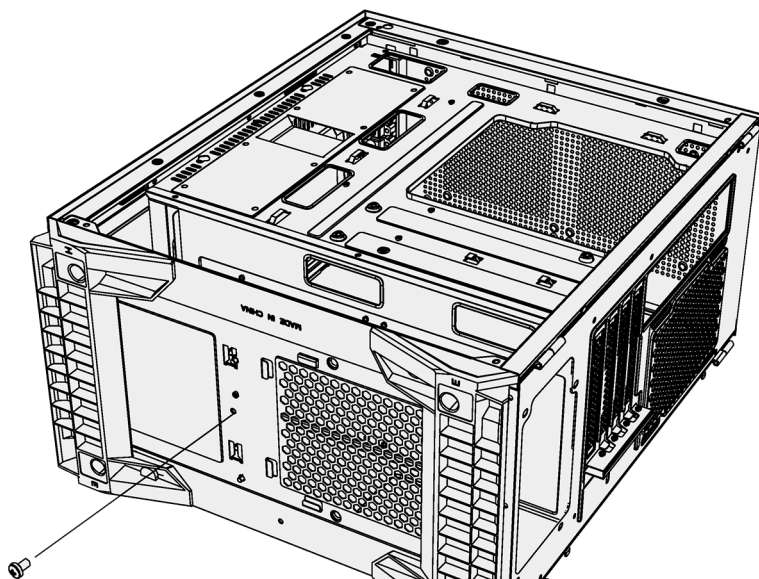
1-нұсқа:
суретте көрсетілгендей SSD
орнатыңыз

K



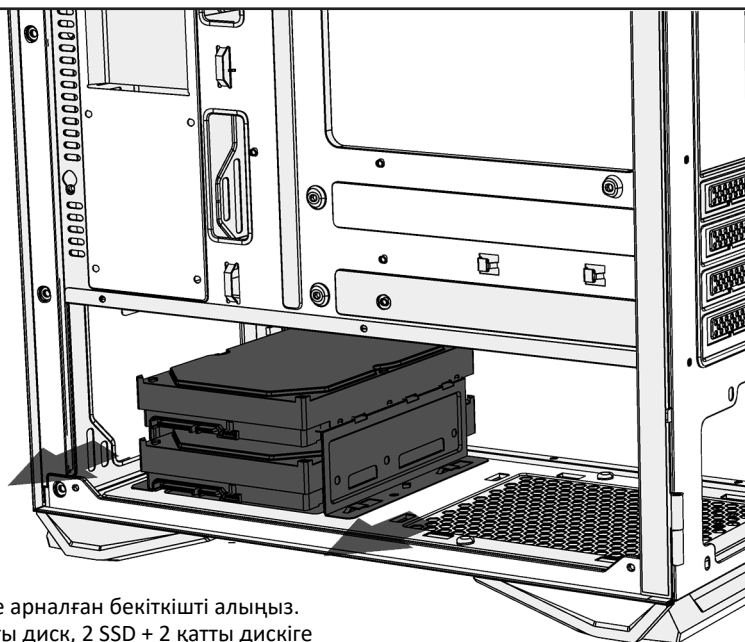
2-нұсқа:
суретте көрсетілгендей екі
SSD орнатыңыз

L



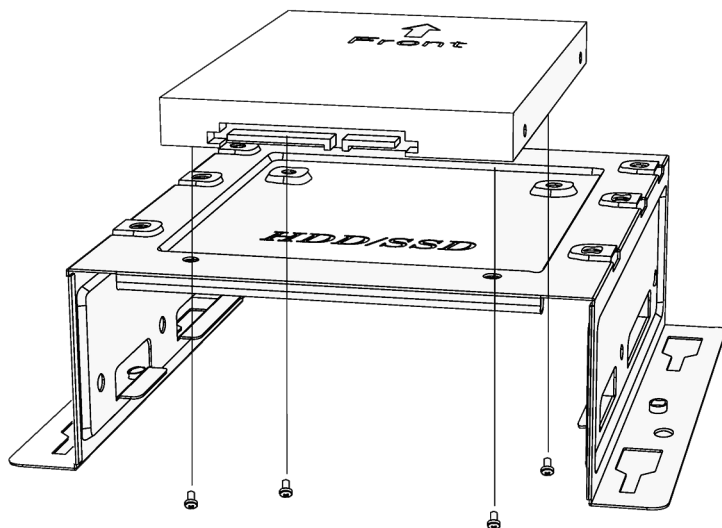
Алдымен төменгі бұрандаларды бұрап шығарыңыз

L



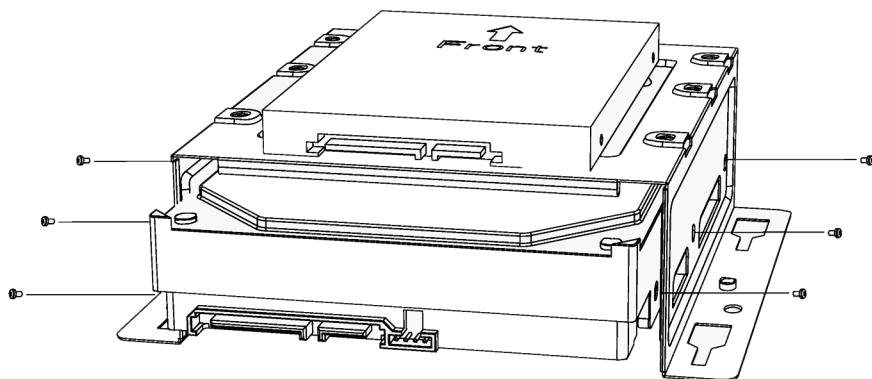
SSD/қатты дискілерге арналған бекіткішті алыңыз.
Корпус 3 SSD + 1 Қатты диск, 2 SSD + 2 қатты дискіге
дейін орнатуды қолдайды.

M



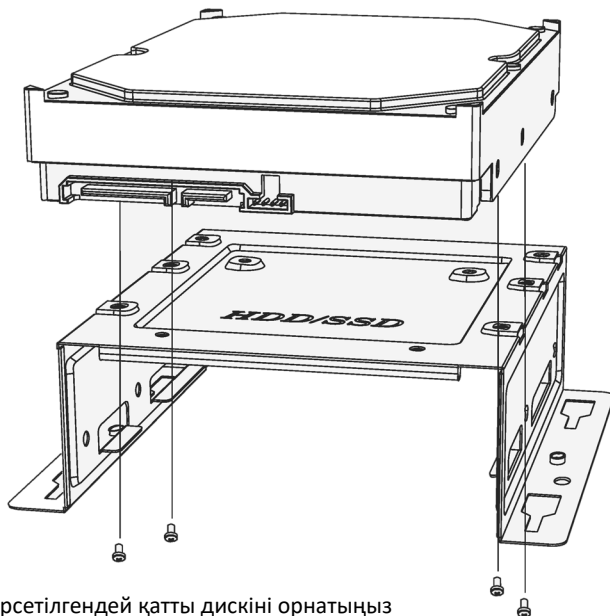
3-нұсқа: суретте көрсетілгендей SSD орнатыңыз

M



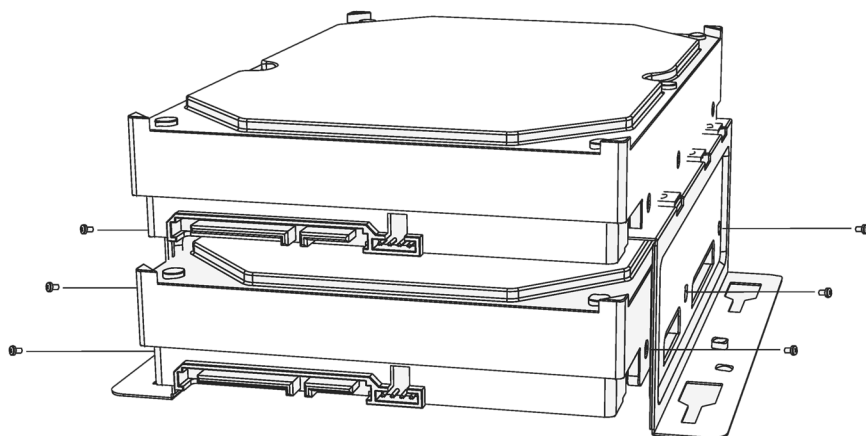
4-нұсқа:
суретте көрсетілгендей SSD және қатты дискіні орнатыңыз

М



5-нұсқа: суретте көрсетілгендей қатты дискіні орнатыңыз

М



6-нұсқа: суретте көрсетілгендей 2 қатты дискіні орнатыңыз

