

ARDOR GAMING

# Rare Minicase MS4

CASE



# Rare Minicase MS4

## Руководство по эксплуатации

### Уважаемый покупатель!

Спасибо за Ваше доверие!

Наша команда всецело разделяет Вашу страсть к компьютерным играм, именно поэтому мы прилагаем все усилия, чтобы Ваш игровой опыт стал незабываемым с нашими аксессуарами для геймеров. Новых побед и самых ярких впечатлений!

### Правила и условия монтажа, хранения, перевозки (реализации и утилизации)

- Корпус не требует какого-либо монтажа или постоянной фиксации.
- Хранение корпуса должно производиться в упаковке в отапливаемых помещениях у изготовителя и потребителя при температуре воздуха от 5 °C до 40 °C и относительной влажности воздуха не более 80%. В помещениях не должно быть агрессивных примесей (паров кислот, щелочей), вызывающих коррозию.
- Перевозка корпуса должна осуществляться в сухой среде.
- Корпус требует бережного обращения, оберегайте его от воздействия пыли, грязи, ударов, влаги, огня и т.д.
- Реализация корпуса должна производиться в соответствии с местным законодательством.
- При обнаружении неисправности корпуса следует немедленно обратиться в авторизованный сервисный центр или утилизировать корпус.
- Утилизация данного корпуса должна быть осуществлена согласно местным нормам и правилам по переработке отходов. Обеспечивая правильную утилизацию данного корпуса, Вы помогаете предотвратить нанесение потенциального вреда окружающей среде и здоровью человека в результате неконтролируемого выброса отходов и рационально использовать материальные ресурсы. Более подробную информацию о пунктах приема и утилизации данного корпуса можно получить в местных муниципальных органах или на предприятии по вывозу бытового мусора.

### Гарантийные обязательства

Производитель гарантирует бесперебойную работу корпуса в течение всего гарантийного срока, а также отсутствие дефектов в материалах и сборке. Гарантийный период исчисляется с момента приобретения корпуса и распространяется только на новые продукты. В гарантийное обслуживание входит бесплатный ремонт или замена элементов, вышедших из строя не по вине потребителя в течение гарантийного срока при условии эксплуатации корпуса согласно руководству пользователя. Ремонт или замена элементов производится на территории уполномоченных сервисных центров. Актуальный список сервисных центров по адресу: <https://www.dns-shop.ru/service-center/>

### Дополнительная информация

**Изготовитель:** Гуанчжоу Паньхай Компьютер Эквипмент Ко., Лтд  
1 / f, ул. Чуаньшань 19, промпарк высоких технологий, зона экономического развития Циньхуа, г. Гуанчжоу, пров. Гуандун, Китай.

**Импортер в России:** ООО «Атлас», 690068, Россия, Приморский край, г. Владивосток, проспект 100-летия Владивостока, дом 155, корпус 3, офис 5. Спецификации, информация о продукте, его комплектация и функционал могут быть изменены без предварительного уведомления пользователя. Сделано в Китае.

Срок гарантии/Кепілдік мерзімі: 18 мес./ай

Срок эксплуатации/Пайдалану мерзімі: 24 мес./ай

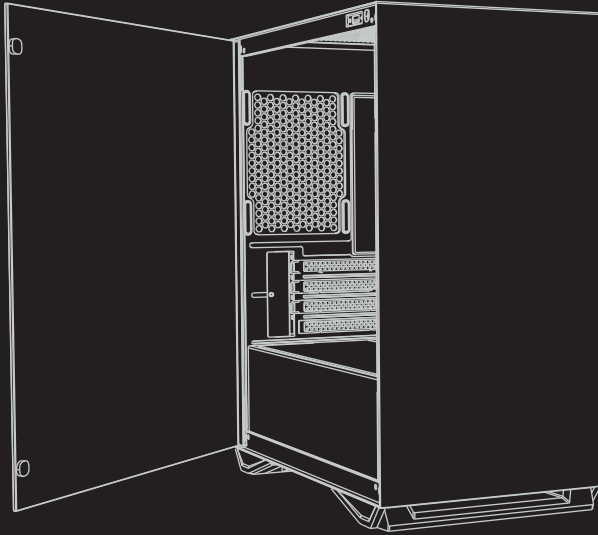
Товар изготовлен (м.м.гггг)/Тауар жасалған күні (aa.жжжжж): \_\_\_\_\_



# Технические характеристики


Торговая марка	ARDOR GAMING
Наименование модели	Rare Minicase MS4 BG / MS4 WG / MS4 GG / MS4 PG ARGB
Тип	Micro ATX / Mini ITX
Цвет	Черный / Белый / Серый / Розовый
Окно в боковой панели	Закаленное стекло 4 мм (крепление на петлях)
Макс. высота кулера ЦП	160 мм
Блок питания	Отсутствует
Форм-фактор БП	ATX
Толщина стенок шасси	0,6 мм
Материал передней панели	Сталь
Совместимость мат. плат	Micro ATX / Mini ITX
<b>Расширения</b>	
Внешние порты 2.5"	2
Внутренние порты 3.5"	2
Слоты расширений	4
<b>Порты верхней панели</b>	
	1 × USB 3.0, 2 × USB 2.0, HD Audio
<b>Физ. характеристики</b>	
Размеры (Д × Ш × В)	360 × 208 × 405 мм
Масса нетто	5,0 кг
<b>Особенности</b>	
Макс. длина видеокарты	350 мм / 330 мм (при уст. вентиляторах спереди)
Окно	Высококачественное закаленное боковое стекло делает доступным обзор внутренних компонентов системы. Окно легко открывается благодаря креплению на петлях и фиксации на магните
Изолированный бокс БП	Источник питания устанавливается в специальный изолированный бокс, расположенный снизу, чтобы нагрев блока питания не влиял на работу компонентов системы
Поддержка воздушного охлаждения	2 × 120 мм на передней панели 2 × 120 мм / 2 × 140 мм на верхней панели 1 × 120 мм на задней панели
Поддержка водяного охлаждения	Поддерживает установку радиаторов: 240 мм на верхней панели 120 мм на задней панели
Простая установка системы охлаждения	Компоновка корпуса позволяет встраивать новые элементы системы охлаждения без извлечения материнской платы

# Детали корпуса



- A: Комплектация крепежа
- B: Схема подключения кабелей
- C: Разъемы
- D: Схема корпуса
- E: Снятие/установка боковой стенки
- F: Установка блока питания
- G: Установка материнской платы
- H: Установка видеокарты
- I: Установка фронтального вентилятора
- J: Установка жидкостного охлаждения
- K: Установка SSD
- L: Снятие крепления для SSD / жестких дисков
- M: Установка двух дисков одновременно


**A**




Винты крепления мат. платы / SSD x 12 шт.




Стойка для мат. платы x 8 шт. (6 шт. предустановлены)



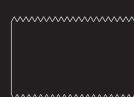
Винты крепления для блока питания x 6 шт.



Винты для крепления HDD x 6 шт.



Стяжки кабеля x 5 шт.

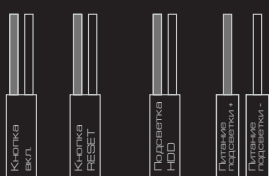


Салфетка из микрофибры x 1 шт.

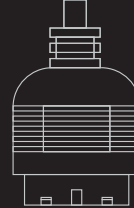
**B**

Выходные разъемы


+ I   + I   + I   + I



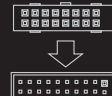
Кнопка вкл.  
Кнопка RESET  
Подсветка HDD  
Подсветка «Питание»




HD аудио






HD аудио  
USB

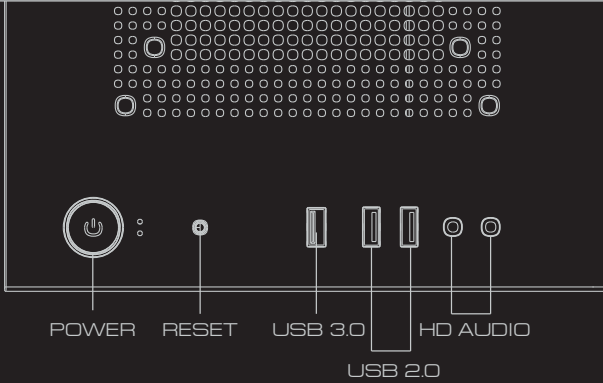


Материнская плата

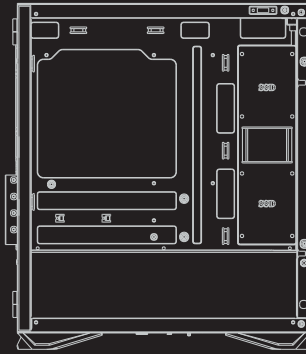
C



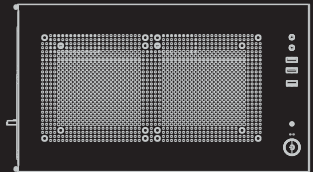
D



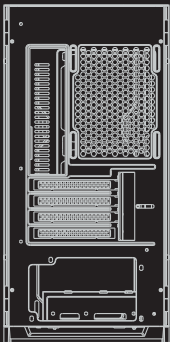
Передняя сторона



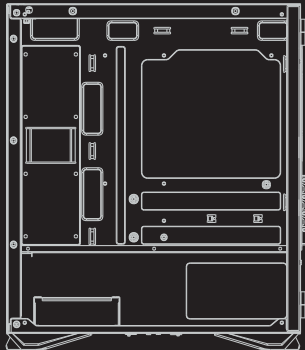
Левая сторона



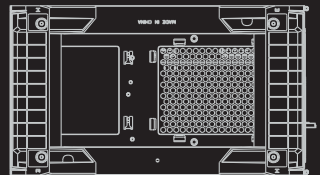
Верх



Задняя сторона

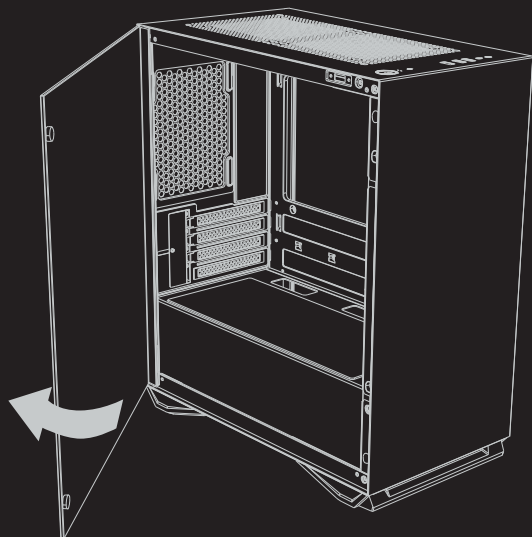


Правая сторона

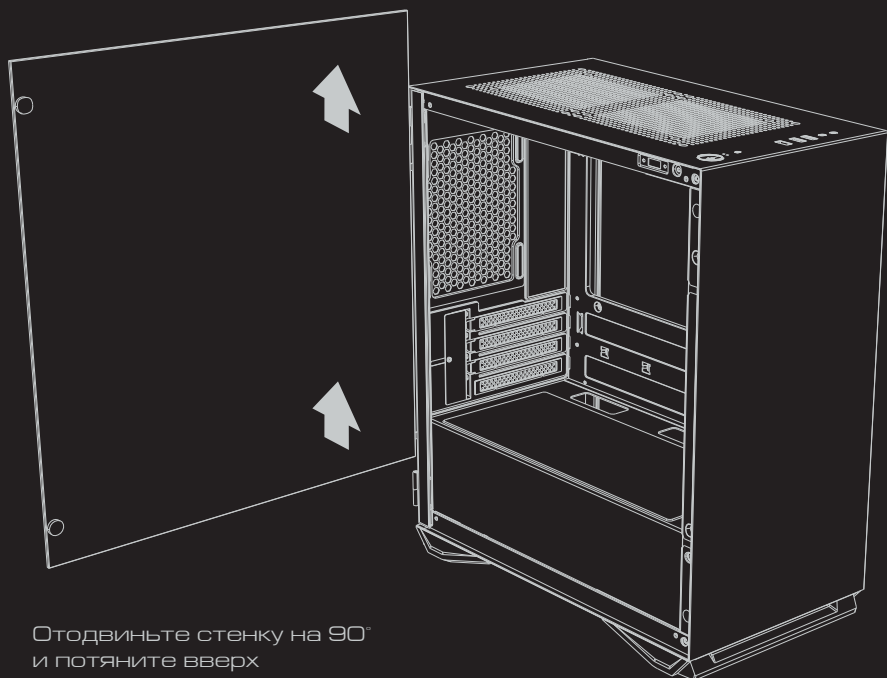


Низ

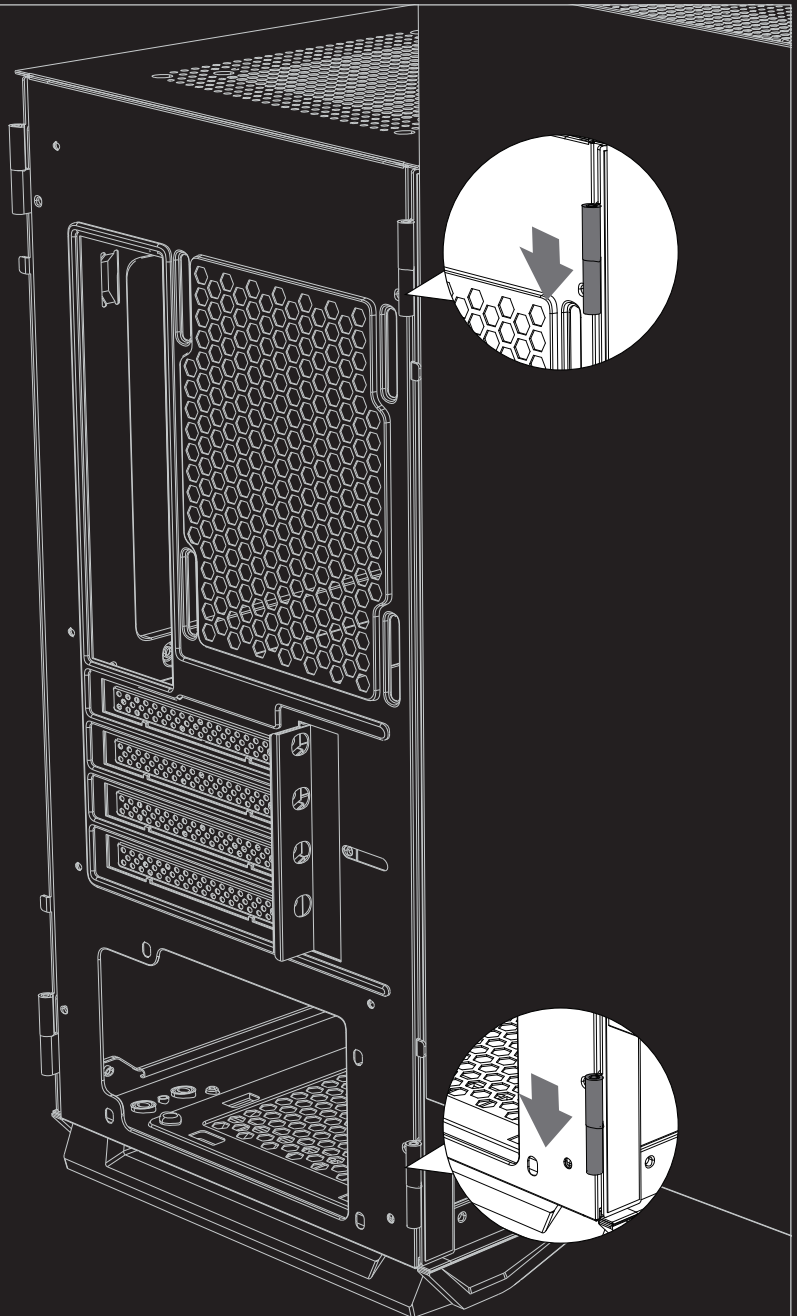
E



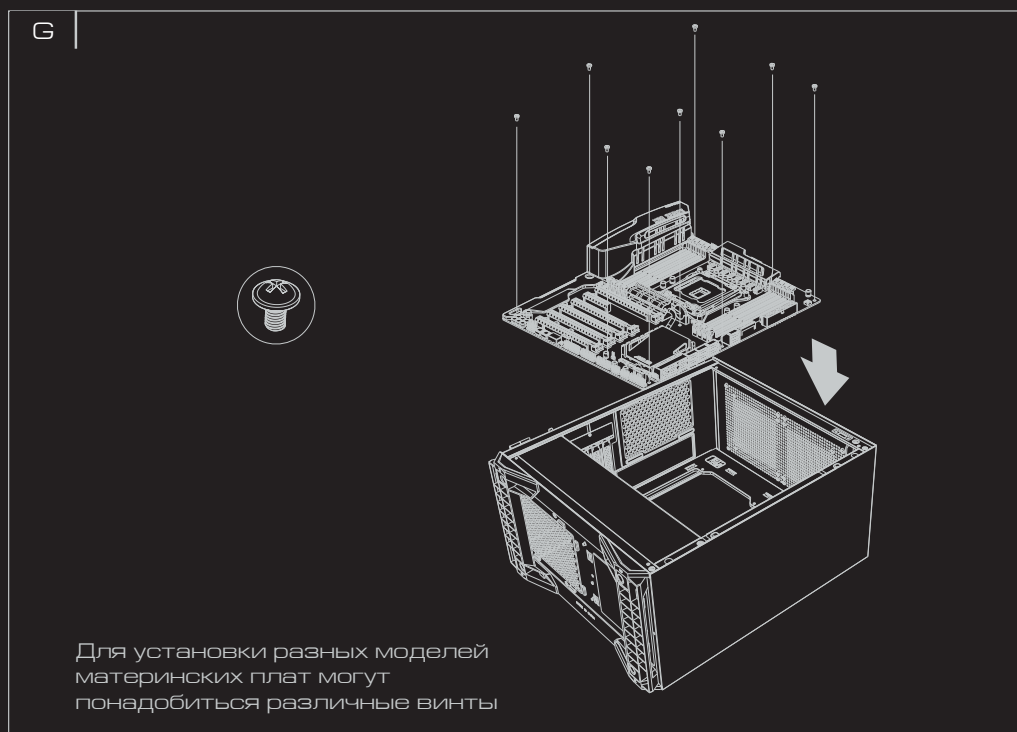
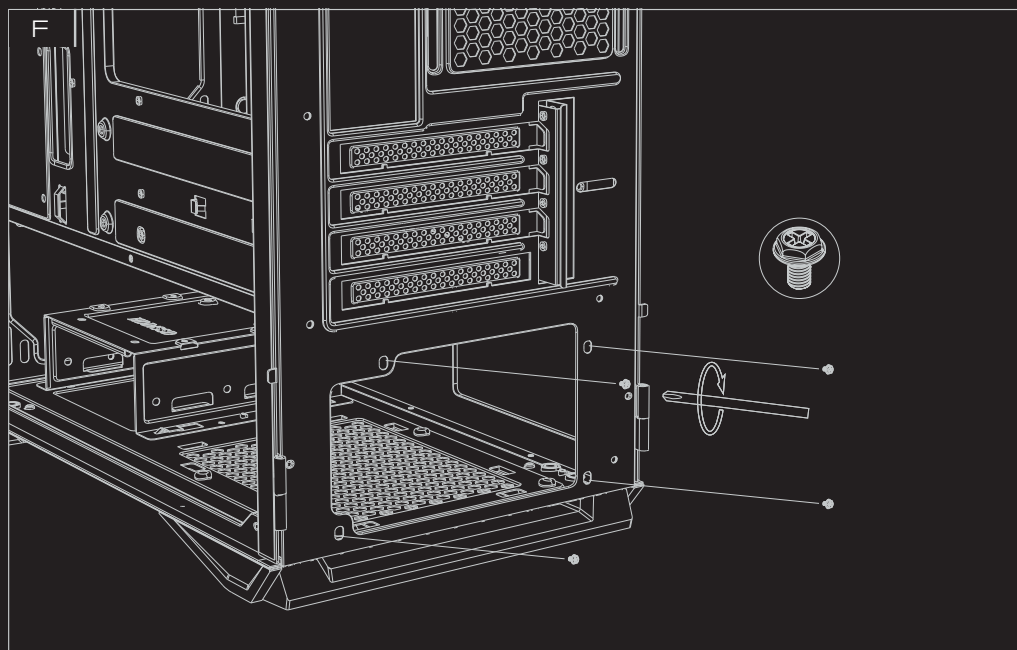
Снимите боковую стенку,  
как показано на рисунке



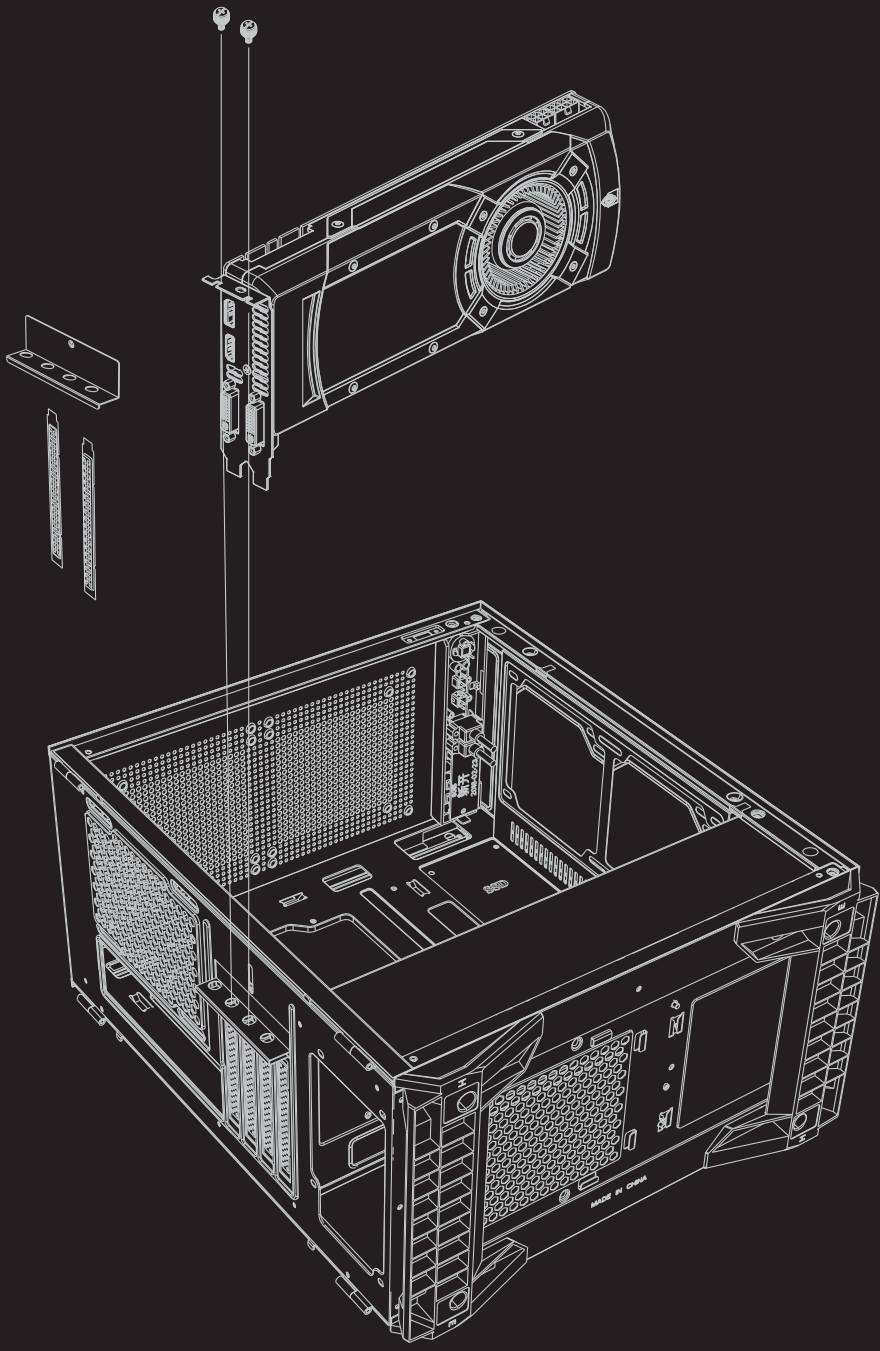
Отодвиньте стенку на 90°  
и потяните вверх

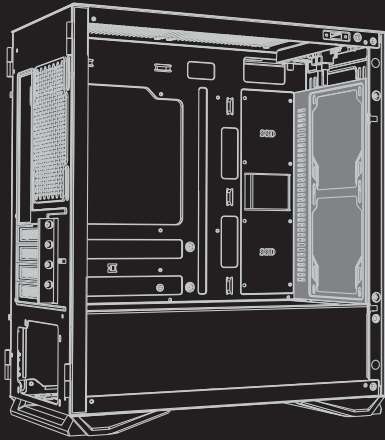


Убедитесь, что петли на боковой стенке попали в газы на корпусе, и слегка надавите вниз

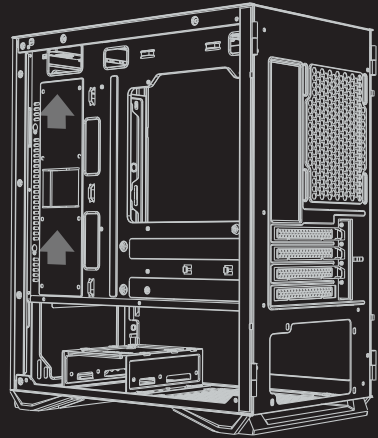




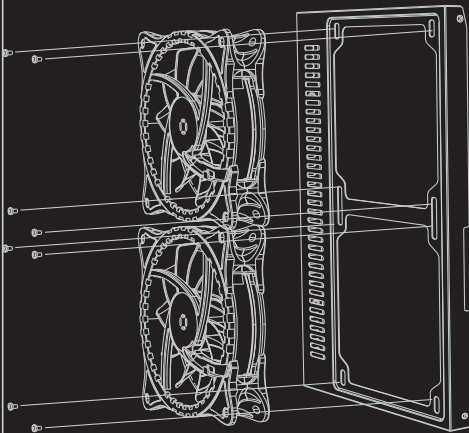




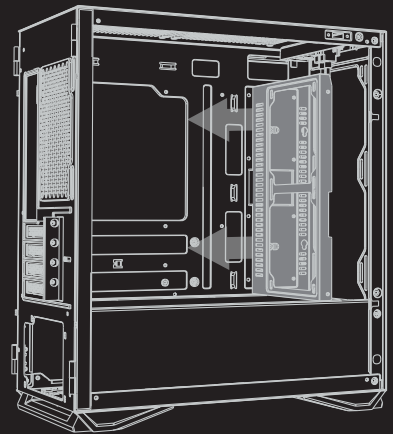
Открутите винты



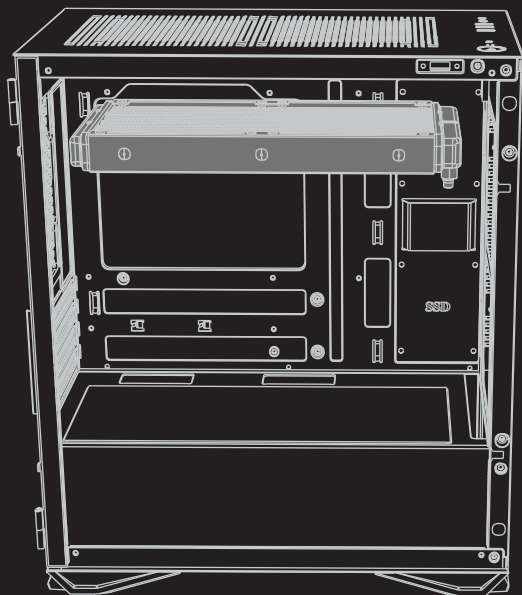
Приподнимите заглушки



Установите вентилятор

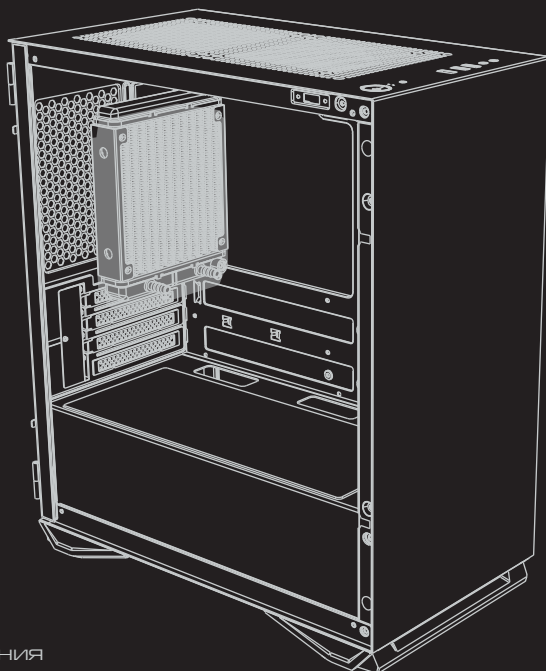


Снимите заглушки



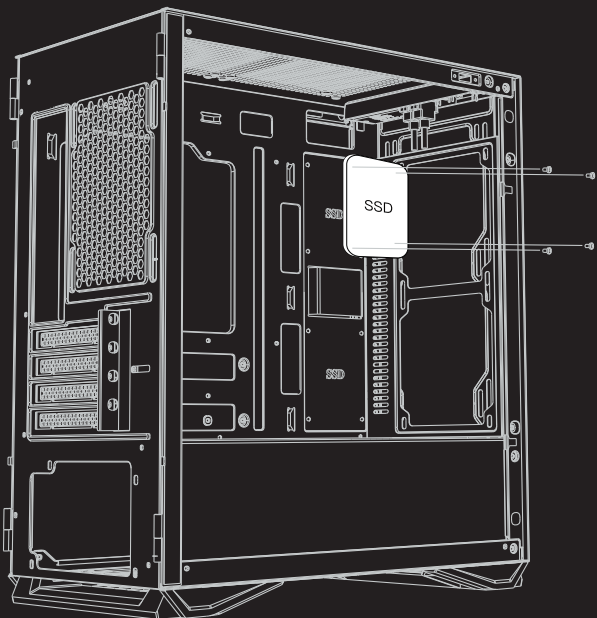
На верхнюю панель можно установить 240 мм систему жидкостного охлаждения

На верхнюю панель можно установить вентилятор 120/140 мм



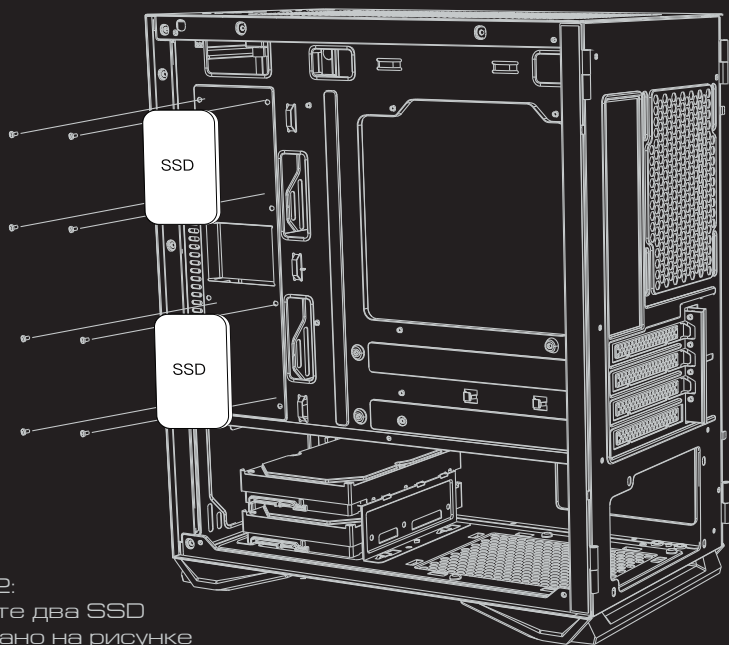
На заднюю панель можно установить 120 мм систему жидкостного охлаждения

К

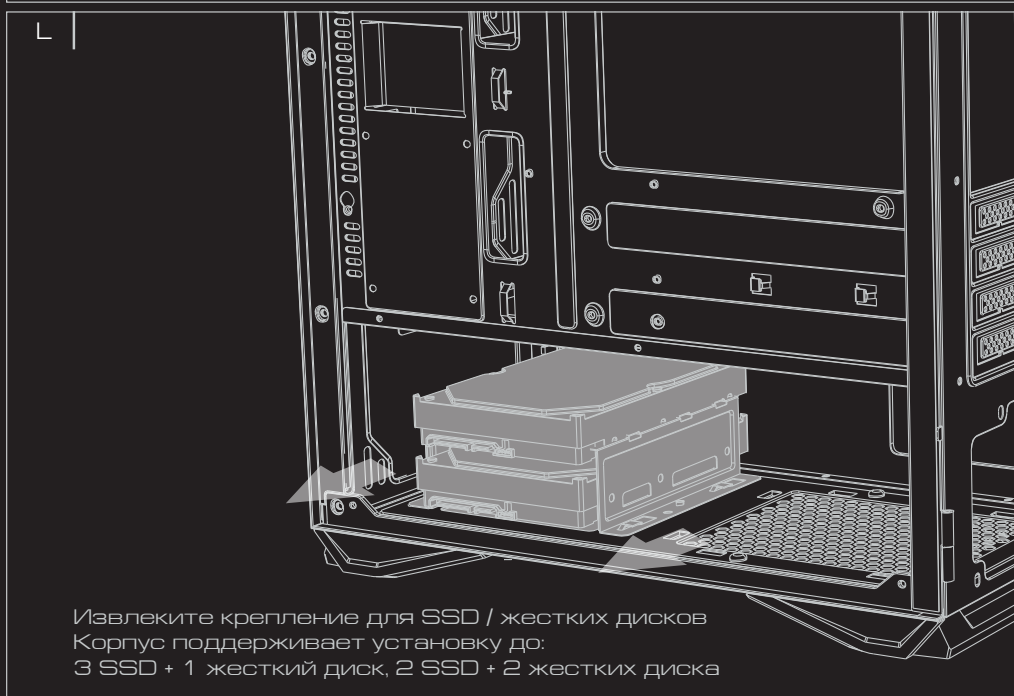
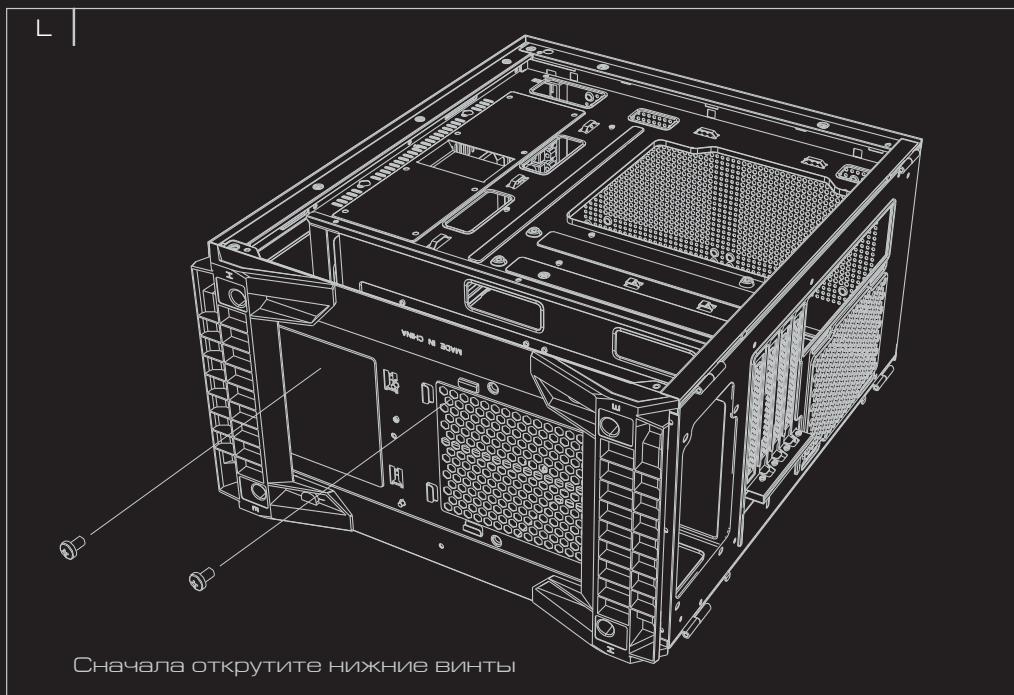


Вариант 1:  
установите SSD  
как показано  
на рисунке

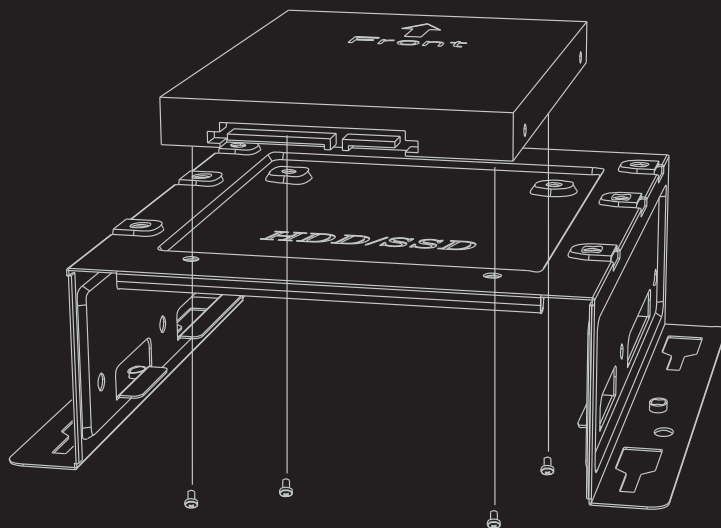
К



Вариант 2:  
установите два SSD  
как показано на рисунке

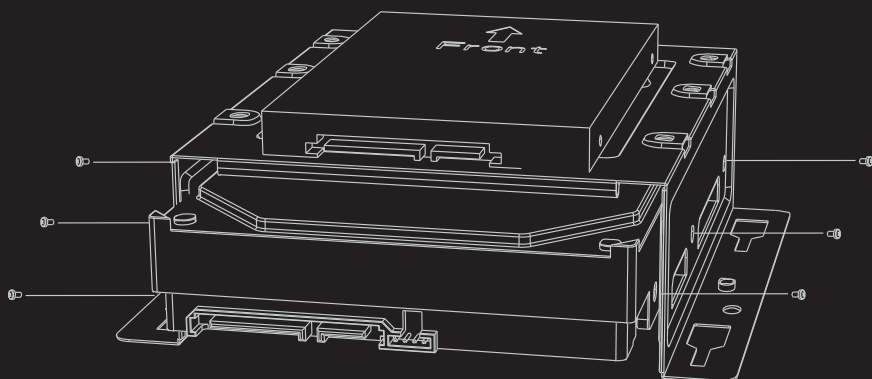


M



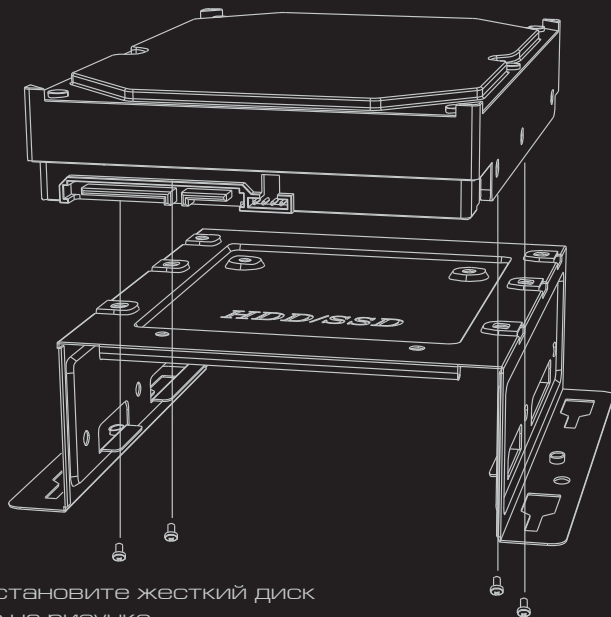
Вариант 3: установите SSD  
как показано на рисунке

M



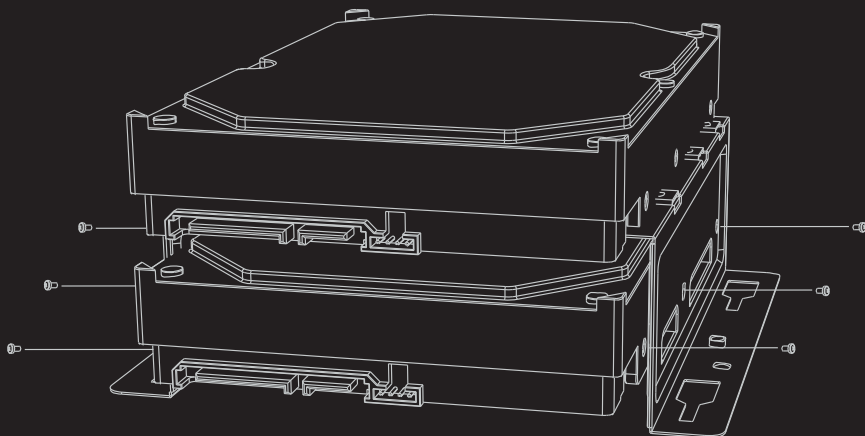
Вариант 4: установите SSD и жесткий диск  
как показано на рисунке

M



Вариант 5: установите жесткий диск  
как показано на рисунке

M



Вариант 6: установите 2 жестких диска  
как показано на рисунке

