



ARDOR GAMING

ПАЙДАЛАНУ БОЙЫНША НҰСҚАУЛЫҚ

**СЫМДЫ ОЙЫН
РУЛЫ
ARDOR GAMING
SILVERSTONE**

Құрметті сатып алушы!

Сеніміңізге рахмет!

Біздің команда сіздің ойынға деген құмарлығыңызды бөліседі, сондықтан біз геймер аксессуарлары арқылы ойын тәжірибеңізді ұмытылмас ету үшін көп жұмыс жасаймыз. Жаңа жеңістер және ең жарқын әсерлер!

Құрылғының мақсаты

Ойын рулы — автомобиль рулын имитациялайтын контроллер және компьютерлік автомобиль үлгілеу ойындарын ойнауға арналған.

Техникалық сипаттамалар

- Үлгісі: Silverstone.
- Сауда белгісі: ARDOR GAMING.
- Жұмыс кернеуі: 5 В.
- Қуат параметрлері:
 - кіріс (адаптер): AC 100–240 В, 50 Гц;
 - шығыс (адаптер): DC 24 В, 2 А.
- Өлшемдер: 280 × 294 × 255 мм.
- Жұмыс тогы: 2 А (мотордың жұмыс тогы), < 500 мА (түпнұсқа геймпад арқылы тіркемесіне қосылғанда).
- Үйлесімділік: PS4, Xbox One, Xbox Series S/X, Windows 7/8/10/11.
- Педальдардың жұмыс тогы: 5 В, 50 мА.
- Беріліс қорабының жұмыс тогы: 3,3 В, 20 мА.
- Компьютерде X-INPUT және D-INPUT (әдепкі) қолдау (режимдер арасында ауысу үшін MODE түймесін 3 секунд ұстап тұрыңыз).
- 12 басқару түймесі.
- 8 бағытты қолдайтын D-Pad (оң, сол, жоғары, төмен және 45°).
- 6 бағдарламаланатын түймелер.
- Руль бұрылысы 270° / 900° (орнату бұрышы 60°).

Жинақталым

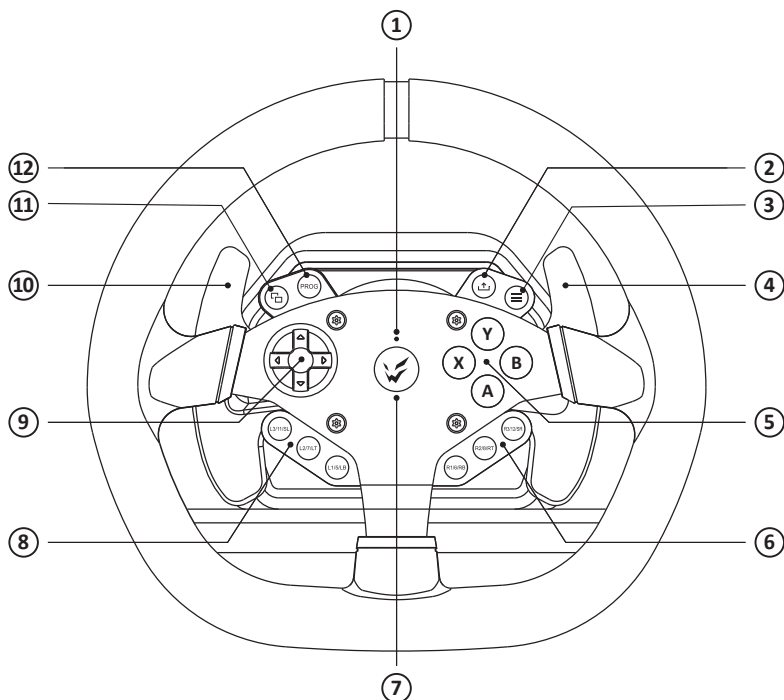
Құрылғы, қысқыштар, педальдар, беріліс тетігі, алты қырлы ұяшық, айнаымалы ток адаптері, пайдалану бойынша нұсқаулық.

Сақтық шаралары

- Құрылғыны пайдаланбас бұрын осы пайдаланушы нұсқаулығының барлық бөлімдерін мұқият оқып шығыңыз.
- Құрылғыны бөлшектемеңіз.
- Кәбілді қысудан немесе басқа физикалық әсерлерден қорғаңыз.
- Құрылғыны түсіріп алмаңыз.
- Құрылғыны ылғалдылығы жоғары жерлерде сақтамаңыз.

- Құрылғыны өзіңіз жөндеуге болмайды. Қандай да бір ақаулар табылса, уәкілетті қызмет көрсету орталығына хабарласыңыз.
- Құрылғының ішіне сұйықтық түсуін болдырмаңыз.
- Құрылғыны жоғары температураға немесе қыздырғыш заттардың әсеріне ұшыратпаңыз.
- Күшті кері байланыс ойын дөңгелегін пайдалану бұлшықет немесе буын ауруын тудыруы мүмкін. Ойын дөңгелегімен ұзақ үздіксіз жұмыс істеуден аулақ болыңыз.

Құрылғы схемасы



1. Режимдердің жарық индикаторы / PRG.
2. SHARE түймесі.
3. OPTIONS / 10 / MENU түймесі.
4. Оң жақ тұтқа.
5. A / B / X / Y түймелері.
6. Оң жақ функционалды түймелер.
7. HOME / MODE түймесі.
8. Сол жақ функционалды түймелер.
9. D-pad.
10. Сол жақ тұтқа.
11. SHARE / 9 / VIEW түймелері.
12. PROG түймесі.

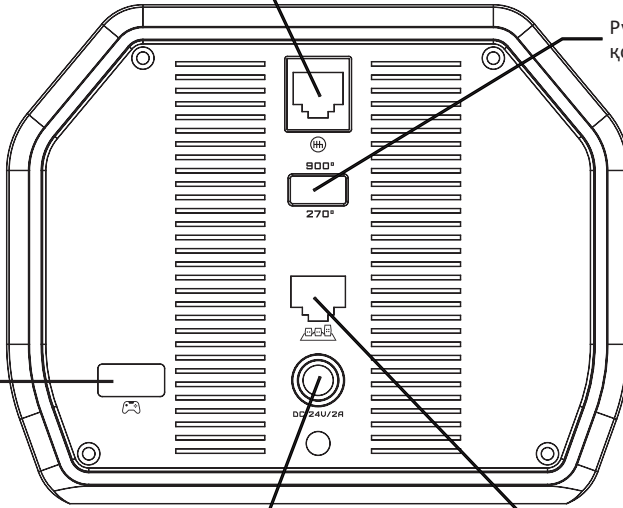
Беріліс қорабын қосуға арналған қосқыш

Рульді айналдыру қосқышы

Геймпад қосуға арналған қосқышы

Тұрақты ток кірісі

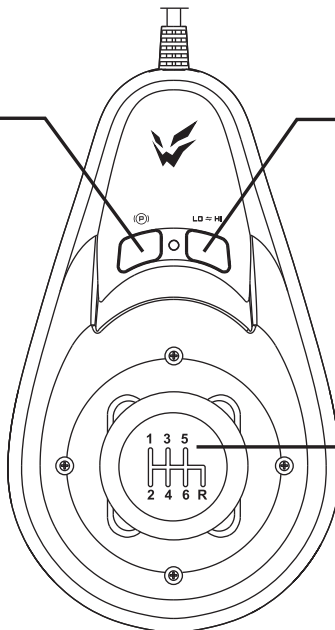
Педальдарды қосуға арналған қосқыш



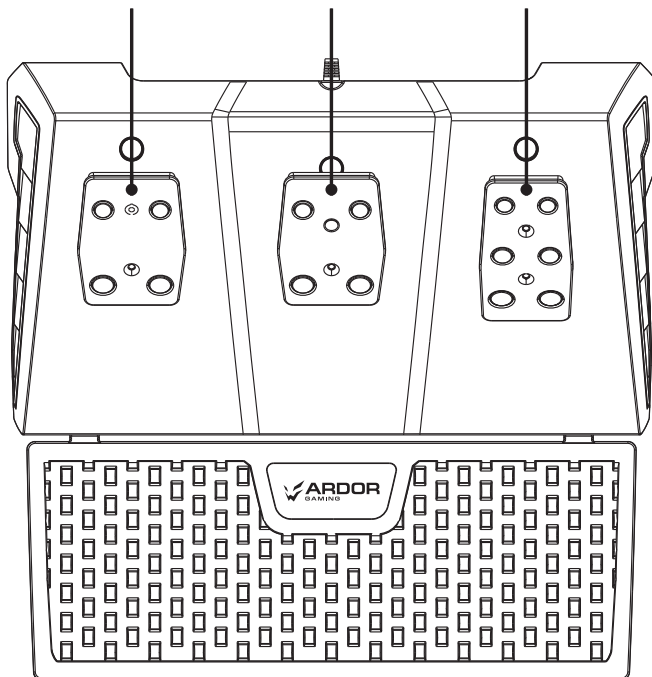
Қол тежегіші

Жоғары/төмен беріліс қосқышы

6+1 беріліс




Ілінісу педалы Тежегіш педалы Газ педалы



Пернелерді сәйкестендіру кестесі

Түймелер	PS4	Xbox One	ПК (X-INPUT)	ПК (D-INPUT)
Әрекет түймелері	×	A	A	1
	○	B	B	2
	□	X	X	3
	△	Y	Y	4
	L1	LB	LB	5
	R1	RB	RB	6
	R2	/	/	8
	L2	/	/	7
	L3	/	SL	11
	R3	/	SR	12

D-Pad	Жоғарғы түйме	Жоғарғы түйме	Жоғарғы түйме	Жоғарғы түйме
	Төменгі түйме	Төменгі түйме	Төменгі түйме	Төменгі түйме
	Сол жақ түйме	Сол жақ түйме	Сол жақ түйме	Сол жақ түйме
	Оң жақ түйме	Оң жақ түйме	Оң жақ түйме	Оң жақ түйме
Функция түймелері	OPTIONS	Menu	START	10
	SHARE	View	BACK	9
	/	SHARE	/	14
Бағыттар	LX	←/→	←/→	←/→
Сол тұтқа	L1	LB	LB	5
Оң тұтқа	R1	RB	RB	6
Ортаңғы педаль	Тежеу	LT	LT	ZR
Сол педаль	Ілініс	Ілініс	/	Сырғанау
Оң педаль	Газ	RT	RT	Z
Режим түймелері	MODE	Home	X-Guide	13
PROG түймесі	Түймелерді бағдарламалау	Түймелерді бағдарламалау	Түймелерді бағдарламалау	Түймелерді бағдарламалау
Беріліс ауыстыру	1	1	/	17
	2	2	/	18
	3	3	/	19
	4	4	/	20
	5	5	/	21
	6	6	/	22
	R	R	/	23
	LO — HI (ЖОҒАРЫ/ ТӨМЕН)	LO — HI (ЖОҒАРЫ/ ТӨМЕН)	/	24
	Қол тежегіш	Қол тежегіш	/	16

Пайдалану

Түймелерді бағдарламалау

- Бағдарламалау түймелері: A, B, X, Y, L1/5/LB, L2/7/LT, R1/6/RB, R2/8/R.
- Бағдарламаланатын түймелер: сол тұтқа (L2 / 7 / LB), оң тұтқа (R2 / 8 / RB), газ педалы, тежегіш педалы, ілінісу педалы, ауыстыру тетігі.

Бағдарламалау

- PROG түймесін басыңыз. Жарық индикаторы жыпылықтай бастайды.
- Қажетті бағдарламаланатын түймені басыңыз. Көрсеткіш шамы баяу жыпылықтайды.
- Таңдалған түймеге тағайындағыңыз келетін бағдарламалау түймесін басыңыз. Бағдарламалау сәтті болса, индикатор шамы үнемі жанып тұрады.

Бағдарламаланған түймені жою

- PROG түймесін басыңыз. Жарық индикаторы жыпылықтай бастайды.
- Бағдарламаланған түймені басыңыз. Жарық индикаторы баяу жыпылықтайды.
- Таңдалған түймеге тағайындалған бағдарламалау түймесін басыңыз. Егер жою сәтті болса, индикатор шамы үнемі жанып тұрады.

Барлық бағдарламаларды жою

- PROG түймесін басыңыз. Жарық индикаторы жыпылықтай бастайды.
- OPTIONS/MENU түймесін 5 секунд басып тұрыңыз. Егер жою сәтті болса, индикатор шамы үнемі жанып тұрады.



Бағдарламалау режимінен шығу

- PROG түймесін 5 секунд басып тұрыңыз. Жарық индикаторы жыпылықтай бастайды. Бағдарламалау режимінен шығу үшін PROG түймесін қайта басыңыз. Шығу алдында жасалған барлық параметрлер сақталады.
- PROG түймесін 5 секунд басып тұрыңыз. Жарық индикаторы жыпылықтай бастайды. 10 секунд әрекетсіздіктен кейін құрылғы бағдарламалау режимінен автоматты түрде шығады.


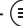
Калибрлеу

Педадьді калибрлеу

- «L1+L2+L3» түймелерін бір уақытта басыңыз, жарық индикаторы жылдам жыпылықтайды.
- Одан кейін оң, ортаңғы және сол жақ педальды тоқтауға дейін кезекпен басыңыз.

- Жарық диодты шам баяу жыпылықтай бастағанда,  +  түймелерін басыңыз, жарық диоды жанады, бұл калибрлеу аяқталғанын білдіреді.

Рульді калибрлеу

- «А» + «В» түймелерін бір уақытта басыңыз. Жарық диодты шам жыпылықтай бастағанда түймелерді босатыңыз.
- Ойын дөңгелегі автоматты түрде екі айналым жасағаннан кейін орталық күйге оралады.
- Содан кейін рульді қажетті бұрышқа қойып, оны құлыптауға болады.
- Калибрлеу режимінен шығу үшін  +  түймелерін басыңыз.

Педальдар (ілінісу/тежегіш/газ):

- Ойын ілінісу педальына қолдау көрсетуі керек.
- Сол жақ педаль — ілініс, ортаңғы педаль — тежегіш, оң педаль — газ.
- Ойын іліністі қолдамаса, ілініс педальы жұмыс істемейді немесе тежегіш педаль ретінде жұмыс істеуі мүмкін.
- Ілініс функциясын қолдайтын ойындарда ілінісу педальын (босатпай) басып, одан кейін тежегішті немесе газ педальын бассаңыз, көлік қозғалмайды.

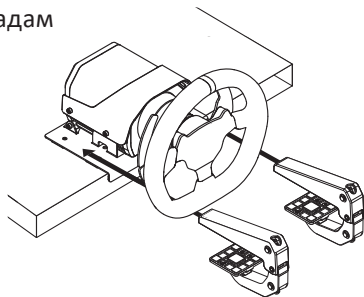
Беріліс ауыстыру:

- Беріліс қорабын руль дөңгелегі сияқты қосыңыз. Ойынға қолдау қажет.
- «LO-HI» сол жақ түймешігі берілістерді жоғары/төмен режимге ауыстырады, егер ауысу түймесін бір рет бассаңыз, 1, 2, 3, 4, 5, 6, R берілістері 7, 8, 9, 10-ға дейін артады., 11, 12, R және керісінше. Берілістерді жоғары ауыстырған кезде индикатор шамы жанады, берілістерді төмендеткен кезде жарық индикаторы өшеді.
- Жоғары/төмен қосқышына ойын қолдау көрсетуі керек.
- Оң жақ қосқыш түймесі — қол тежегіші функциясының түймесі, бұл функцияны іске қосу үшін оны басыңыз, қол тежегішін тоқтату үшін оны босатыңыз (ойын қолдауын қажет етеді).

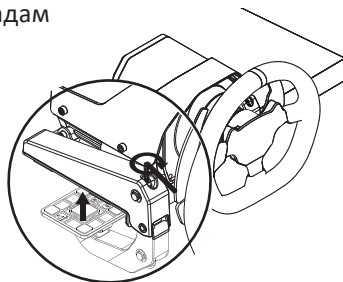
Ойын рулын орнату

1. Ойын дөңгелегі негізін қажетті орынға қойып, қысқыштарды орнатыңыз.
2. Оны орнына бекіту үшін алты қырлы ұяшық арқылы қысқыштағы болттарды қатайтыңыз.

1-қадам



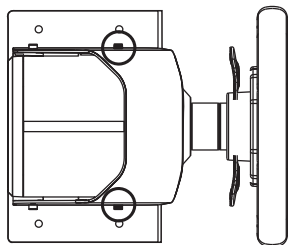
2-қадам



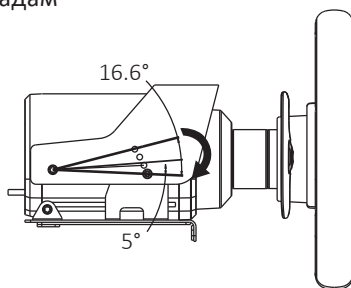
Рульдің көлбеуін реттеу

1. Алтықырлы ұяшық арқылы суретте көрсетілген болттарды алыңыз.
2. Рульді қажетті күйге орнатыңыз және болттарды бекітіңіз.

1-қадам



2-қадам



Түрлі платформаларға қосылу

ДК қосылымы

- Беріліс қорабы мен педальдарды ойын дөңгелегіне қосыңыз.
- Ойын дөңгелегін орнатыңыз және оны қуат көзіне қосыңыз.
- Ойын дөңгелегі USB кәбілін компьютерге қосыңыз.
- ДК-ге қосылғаннан кейін құрылғыдағы қызыл жарық индикаторы жанады. D-INPUT режимі әдепкі бойынша қосылады.

- Режимді X-INPUT режиміне өзгерту үшін MODE түймесін 3 секунд басып тұрыңыз, жарық индикаторы жыпылықтайды, ал режимді ауыстыру сәтті болғаннан кейін күлгін жарық индикаторы жанады. X-INPUT режиміне ауысу үшін әрекетті қайталаңыз.

PlayStation 4 жүйесіне қосылу

- Ойын рулын PS4 жүйесіне қосу геймпад арқылы жүзеге асырылады.
- PlayStation 4 және контроллерді өшіріңіз.
- Педальдарды ойын дөңгелегіне қосыңыз.
- Микро USB кәбілін (жинаққа кірмейді) пайдаланып, түпнұсқа PS4 геймпадын ойын дөңгелегіне қосыңыз (геймпад өшірілген болуы керек).
- Ойын дөңгелегін PlayStation 4 жүйесіне қосыңыз. PlayStation 4 жүйесін қосыңыз.
- Сәтті қосылымнан кейін ойын дөңгелегіндегі көк жарық индикаторы жанады. MODE түймесін басыңыз, содан кейін параметрлерді енгізуге немесе ойынды бастауға болады.
- PlayStation 4 жұмыс істеп тұрғанда, негізгі мәзірді ашу үшін ойын дөңгелегіндегі HOME түймесін басыңыз. Өшіру опцияларына қол жеткізу үшін HOME түймесін бір секунд басып тұрыңыз.
- Беріліс таяқшасы қосылғаннан кейін ол автоматты түрде ойынды басқару режиміне өтеді. Ойынның беріліс тетігін пайдалануды қолдайтыны маңызды. Әйтпесе, тұтқа жұмыс істемейді, діріл функциясы да қолжетімсіз болады.

Xbox One / Xbox Series X/S жүйесіне қосылу

- Ойын рулын Xbox жүйесіне қосу геймпад арқылы жүзеге асырылады.
- Консоль мен контроллерді өшіріңіз.
- Педальдарды ойын дөңгелегіне қосыңыз.
- Микро USB кәбілін (жинаққа кірмейді) пайдаланып, түпнұсқа Xbox контроллерін ойын дөңгелегіне қосыңыз (контроллер өшірілген болуы керек).
- Ойын дөңгелегін Xbox жүйесіне қосыңыз. Қосымшаны қосыңыз.
- Сәтті қосылымнан кейін ойын дөңгелегіндегі жасыл индикатор шамы жанады. Контроллердегі жарық индикаторы да жанады. Құрылғы пайдалануға дайын.
- Негізгі мәзірге кіру үшін тіркемесін ойнату кезінде негізгі мәзірді ашу үшін HOME түймесін басыңыз. Өшіру опцияларына кіру үшін MODE түймесін бір секунд басып тұрыңыз.
- Жылдам іздеу бетін ашу үшін негізгі мәзірден Y түймесін басыңыз.
- Беріліс таяқшасы қосылғаннан кейін ол автоматты түрде ойынды басқару режиміне өтеді. Ойынның беріліс тетігін пайдалануды қолдайтыны маңызды.

Ықтимал проблемалар және олардың шешімі

- Контроллер қосылған кезде жарық индикаторы қосылмаса, контроллерді қайта қосып, оның жұмыс істеп тұрғанын тексеріңіз.
- Ойын рулі түймелерді басқанда жауап бермесе және ойын тіркемесі қатып қалса, тіркемені өшіріп, қайта қосыңыз.
- Ойын дөңгелегі жұмысында қателер орын алса, оны қайта іске қосу ұсынылады.
- Ойын дөңгелегін PlayStation 4 және Xbox тіркемелеріне жалғамас бұрын контроллердің өшірілгеніне көз жеткізіңіз.

Монтаждау, сақтау, тасымалдау (тасу), өткізу және кәдеге жарату ережелері мен шарттары

- Құрылғы қандай да болмасын монтаждауды немесе бекітуді талап етпейді.
- Құрылғыны қаптамада, өндірушінің және тұтынушының жылытылатын үй-жайларында ауаның 5 және 40 °C аралығындағы температурада және ауаның 80%-дан аспайтын салыстырмалы ылғалдылығында сақтау керек. Үй-жайда жемірілуді тудыратын жегі қоспалар (қышқылдардың, сілтілердің булары) болмауы тиіс.
- Құрылғының тасымалдануы құрғақ ортада жүзеге асырылуы тиіс.
- Құрылғы ұқыпты өңдеуді талап етеді, оны шаң, кір, соққы, ылғал, от және т.б. әсерінен қорғаңыз.
- Құрылғыны сату жергілікті заңнамасына сәйкес жүргізілуі керек.
- Осы бұйымды жою қалдықтарды қайта өңдеу жөніндегі жергілікті нормалар мен ережелерге сәйкес жүзеге асырылуға тиіс. Осы бұйымды дұрыс жоюды қамтамасыз ете отырып, сіз қоршаған ортаға және адам денсаулығына зиянды болдырмауға және материалдық ресурстарды ұтымды пайдалануға көмектесесіз. Бұл бұйымды қабылдау және жою пункттері туралы қосымша ақпаратты жергілікті муниципалды органдардан немесе тұрмыстық қалдықтарды шығаратын кәсіпорыннан алуға болады.
- Құрылғының ақаулығы анықталған жағдайда, тез арада авторландырылған сервистік орталыққа хабарласу немесе құрылғыны кәдеге жарату керек.

Қосымша ақпарат

Өндіруші: ЛАЙТ СТАР ЭЛЕКТРОНИКС ТЭКНОЛОДЖИ КО., ЛТД.

101 каб., 1# ғим., № 1, Синчэнь ғылыми-технологиялық паркі, Ляньби тас жолы, Улянь өнеркәсіптік аймағы, Фэнган, Дунгуань қ., Гуандун пров., Қытай.

Қытайда жасалған.

Импортер / юр. лицо, принимающее претензии в Республике Казахстан:

ТОО «ДНС КАЗАХСТАН», г. Астана, р-н Сарыарқа, пр-т Сарыарқа, зд. 12, Республика Казахстан.

Импорттаушы / Қазақстан Республикасында талаптар қабылдайтын заңды тұлға: «DNS QAZAQSTAN (ДНС КАЗАХСТАН)» ЖШС, Астана қ-ы, Сарыарқа ауданы, Сарыарқа д-лы, 12 Ғ-т, Қазақстан Республикасы.

Адрес электронной почты / электронды пошта мекен-жайы: info@dns-shop.kz

Өнім Кеден одағының техникалық регламентінің талаптарына сәйкес келеді:

- «Техникалық құралдардың электромагниттік үйлесімділігі» КО ТР 020/2011;
- «Төмен вольтты жабдықтың қауіпсіздігі туралы» КО ТР 004/2011.

Тауар Еуразиялық экономикалық одақтың «Электртехника және радиоэлектроника бұйымдарында қауіпті заттарды қолдануды шектеу туралы» ЕАЭО ТР 037/2016 техникалық регламентінің талаптарына сәйкес келеді.

Техникалық сипаттамалар мен өнім туралы ақпарат пайдаланушыға ескертусіз өзгертілуі мүмкін. Құрылғының нақты интерфейсі осы нұсқаулықта көрсетілгеннен өзгеше болуы мүмкін.



Өндіріс күні пайдаланушы нұсқаулығының орыс тіліндегі нұсқасында көрсетілген.

V.4

Кепілдік талоны

SN/IMEI: _____

Кепілдікке қойылған күні: _____

Өндіруші бүкіл кепілдік мерзімі ішінде құрылғының үздіксіз жұмыс істеуіне, сондай-ақ материалдар мен жинақтарда ақаулардың болмауына кепілдік береді. Кепілдік кезеңі бұйымды сатып алған сәттен басталады және тек қана жаңа өнімдерге қолданылады.

Кепілдік қызмет көрсетуге пайдаланушы нұсқаулығына сәйкес бұйымды пайдалану шартымен кепілдік мерзімі ішінде тұтынушының кесірінен істен шықпаған элементтерді тегін жөндеу немесе ауыстыру кіреді. Элементтерді жөндеу немесе ауыстыру уәкілетті сервистік орталықтардың аумағында жүргізіледі.

Кепілдік мерзімі: 12 ай.

Пайдалану мерзімі: 24 ай.

Сервистік орталықтардың өзекті тізімі келесі мекенжай бойынша:

<https://www.dns-shop.kz/service-center/>

