



ARDOR GAMING

ПАЙДАЛАНУ БОЙЫНША НҰСҚАУЛЫҚ

ARDOR GAMING STREAM микрофон

Пайдалану бойынша нұсқаулық

Сеніміңізге рахмет!

Біздің команда сіздің ойынға деген құмарлығыңызды бөліседі, сондықтан геймер керек-жарақтарымен ойын тәжірибеңізді ұмытылмас ету үшін бар күшімізді саламыз.

Жаңа жеңістер және ең жарқын әсерлер!

Құрылғымен танысу

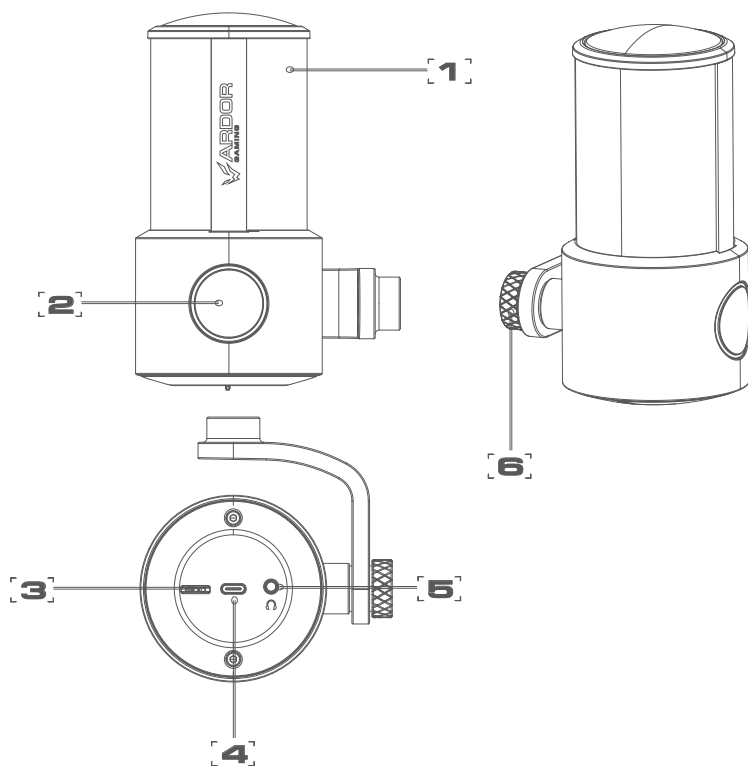
ARDOR GAMING Stream микрофоны — жоғары сапалы дыбыс жазуы бар кәсіби студиялық микрофон. Құрылғыны кәсіби ойыншылар, журналистер және әуесқой орындаушылар конференциялар, оқиғаларды жазу және т.б. үшін пайдалану үшін өте қолайлы, өйткені микрофонның кардиоидты қабылдау үлгісі микрофон алдындағы дыбыс көздерін жазады. Сондықтан бұл ағындарды, ойындарды, подкасттарды, дауысты дыбыстарды және ән айтуды жазу үшін тамаша.

Сақтық шаралары

1. Құрылғыны қалыпты температурада -10 °С және +40 °С аралығында сақтаңыз және пайдаланыңыз.
2. Құрылғыны ылғалдылығы жоғары бөлмелерде сақтамаңыз.
3. Құрылғыны су көздеріне және қыздыру элементтеріне жақын жерге орнатпаңыз.
4. Микрофон — өте сезімтал құрылғы. Оны тамшылардан, соққылардан және басқа зақымдардан қорғаңыз.
5. Бұл құрылғыны сыртқы аудио жүйелер мен динамиктерге қосу ұсынылмайды, себебі бұл дыбыс жазбасының сапасына әсер етіп, құрылғының өзіне зақым келтіруі мүмкін.
6. Тек түпнұсқа керек-жарақтарды пайдаланыңыз.
7. Құрылғы балалардың және дене, сенсорлық немесе ақыл-ой қабілеті шектелуі адамдардың пайдалануына арналмаған, олардың қауіпсіздігіне жауапты адамдардың бақылауы жүзеге асырылатын жағдайлардан басқа. Балаларға құрылғымен ойнауға рұқсат бермеңіз.
8. Құрылғы коммерциялық мақсатта пайдалануға арналмаған.

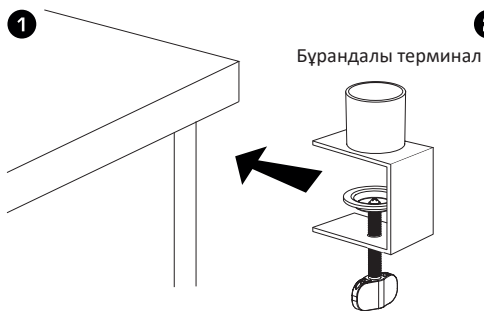
Құрылғы схемасы

1. Кірістірілген поп-сүзгі.
2. Микрофонды қосу/өшіру батырмасын түртіңіз.
3. Құлаққаптың дыбыс деңгейін басқару.
4. Микрофонды компьютерге қосуға арналған USB Type-C порты.
5. Құлаққап ұясы.
6. Көлбеу бұрышын реттегіш.



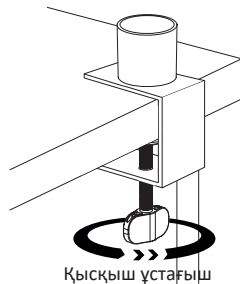
Пантографты орнату

1



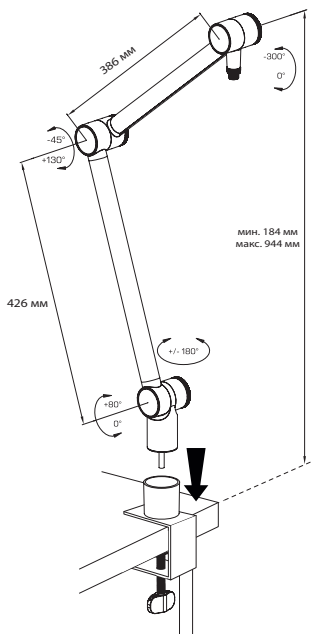
Бұрандалы қысқышты үстелге қойыңыз.

2



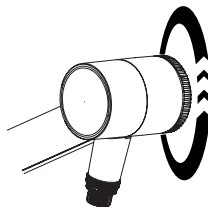
Қысқышты үстеліңізге мықтап қонатын етіп бекітіңіз.

3



Пантографты бұрандалы қысқыштың негізіне орнатыңыз.

4



Арнайы реттегіштің көмегімен пантографтың жоғарғы тізесін реттеңіз.

Пайдалану бойынша нұсқаулық

1. Құрылғыны қуат көзіне қоспас бұрын дыбыс деңгейін реттеуді минимумға орнатыңыз. Құрылғыны компьютердің USB портына қосыңыз. Құрылғының өнімділігін төмендетпеу үшін микрофонды компьютердің алдыңғы жағындағы USB хабтары немесе USB порттары арқылы қосу ұсынылмайды. Құлақаспаптарды микрофонның сәйкес аудио кірісіне мықтап салыңыз, содан кейін дыбыс деңгейін қажетті деңгейге реттеңіз.
2. Қажет болса, көлбеу реттегішін пайдаланып микрофонды реттеңіз.
3. Қажет болса, микрофон батырмасын басыңыз. Батырманың айналасындағы индикатор көк түсте болса, дыбыс қосұлы, ал қызыл болса, өшеді.
4. Құрылғыдағы микрофон параметрлерін реттеңіз.

Windows жүйелері үшін:

- Басқару тақтасына, содан кейін «Звук» (Дыбыс) бөліміне өтіңіз.
- «Звук» бөлімінде «Управление звуковыми устройствами» (Дыбыстық құрылғыларды басқару) қойындысын ашып, қосылған микрофонды таңдаңыз. Бұл құрылғыны «Запись» (Жазу) қойындысында әдепкі микрофон ретінде орнатыңыз.
- «Свойства» (Сипаттар) бөлімінде сезімталдық деңгейін және қосымша опцияларды реттеңіз. Тікелей құрылғының өзінде түзетулер енгізу үшін микрофон деңгейін 100%-ға орнату ұсынылады.
- Құлақаспаптарды тиісті микрофон порты арқылы жалғаған кезде, жоғарыдағы бөлімнен шықпай, «Произведение» (Ойнату) қойындысын ашып, дыбысты ойнатуды орнатыңыз. Жазуды басқару функциясын қосу/өшіру үшін «Свойства» бөлімінде микрофон белгішесін басыңыз. Динамик деңгейін 100%-ға орнату ұсынылады, ал микрофон деңгейі 80%-дан аспауы керек.

macOS жүйелері үшін:

- Параметрлерде «Звук» астындағы «Вход» (Кіріс) қойындысын таңдаңыз.
 - Қосылған микрофонды таңдап, параметрлерді аяқтаңыз.
 - Құлақаспаптарды сәйкес микрофон порты арқылы бір уақытта қосқанда, шығысты құлақаспапқа орнатыңыз; «Звук» бөлімінде «Выход» (Шығыс) қойындысын ашыңыз және сәйкес қосылымды таңдау арқылы орнатуды аяқтаңыз.
5. Микрофонды құрылғыңыз танымаса, мына қадамдарды орындаңыз:
 - «Диспетчер устройств» (Құрылғы менеджері) бөліміне өтіңіз. «Звуковые, видео и игровые устройства» (Дыбыс, бейне және ойын контроллері) бөлімінде осы құрылғыны таңдаңыз.
 - «Свойства» > «Драйвер» қойындысына өтіп, драйверді жою опциясын таңдаңыз.
 - Микрофонды құрылғыдан ажыратып, 10 секунд күтіп, қайта қосыңыз.

Техникалық сипаттамалары

- Үлгісі: Stream
- Сауда белгісі: ARDOR GAMING
- Бағыттылығы: кардиоидты
- Микрофон түрі: студиялық, конденсаторлық
- Қосылым түрі: USB-A — USB Type-C
- Сезімталдық: -9 ± 3 дБ
- Жиілік диапазоны: 30 Гц – 18 кГц
- Сигнал-шу қатынасы: 69 дБ
- Сынама жиілігі: 96 кГц дейін
- Аудио шығысы: 3,5 мм (құлаққап)
- Кәбіл ұзындығы: 3 м
- Микрофонның салмағы: 635г
- Пантографтың минималды биіктігі: 184 мм
- Пантографтың максималды биіктігі: 944 мм
- ОЖ үйлесімділігі: Windows/macOS/Linux/PS5

Жинақталым

- ARDOR GAMING Stream микрофоны
- Микрофон пантографы
- USB-USB Type-C кәбілі (3м)
- Алынбалы қалқымалы сүзгі қосымшасы
- Пайдалану бойынша нұсқаулық

Ықтимал ақаулар

Қате: құрылғыны тыңдау компьютерге қосылған кезде автоматты түрде қосылды.

Шешім: микрофонды қосып, микрофонның қасиеттеріне өтіңіз. «Прослушать с устройства» (Құрылғыны тыңдау) құсбелгісін қойыңыз, «Применить» (Қолдану) түймесін басыңыз. «Прослушать с устройства» опциясының құсбелгісін алып тастап, «Применить» түймесін қайтадан басыңыз.

Кепілдік міндеттемелер

Өндіруші кепілдік мерзімі ішінде құрылғының үздіксіз жұмыс істеуіне, сондай-ақ материалдар мен жинақтарда ақаулардың болмауына кепілдік береді. Кепілдік мерзімі бұйымды сатып алған сәттен бастап есептеледі және тек жаңа өнімдерге қолданылады. Кепілдік қызмет көрсету пайдаланушының басшылығына сәйкес бұйымды пайдалану шартымен кепілдік мерзімі ішінде тұтынушының кінәсіз істен шыққан элементтерді тегін жөндеу немесе ауыстыруды қамтиды. Элементтерді жөндеу немесе ауыстыру уәкілетті сервис орталықтарының аумағында жүргізіледі.

Сервистік орталықтардың өзекті тізімі келесі мекенжай бойынша:

<https://www.dns-shop.kz/service-center/>

Монтаждау, сақтау, тасымалдау (тасу), өткізу және кәдеге жарату ережелері мен шарттары

- Құрылғыны орнату ережелері мен шарттары «Пантографты орнату» бөлімінде сипатталған.
- Құрылғыны қаптамада, өндірушінің және тұтынушының жылытылатын үй-жайларында ауаның 5 және 40 °С аралығындағы температурада және ауаның 80%-дан аспайтын салыстырмалы ылғалдылығында сақтау керек. Үй-жайда жемірілуді тудыратын жегі қоспалар (қышқылдардың, сілтілердің булары) болмауы тиіс.
- Құрылғының тасымалдануы құрғақ ортада жүзеге асырылуы тиіс.
- Құрылғы ұқыпты өңдеуді талап етеді, оны шаң, кір, соққы, ылғал, от және т.б. әсерінен қорғаңыз.
- Құрылғыны сату жергілікті заңнамасына сәйкес жүргізілуі керек.
- Осы бұйымды жою қалдықтарды қайта өңдеу жөніндегі жергілікті нормалар мен ережелерге сәйкес жүзеге асырылуға тиіс. Осы бұйымды дұрыс жоюды қамтамасыз ете отырып, сіз қоршаған ортаға және адам денсаулығына ықтимал зиянды болдырмауға және материалдық ресурстарды ұтымды пайдалануға көмектесесіз. Бұл бұйымды қабылдау және жою пункттері туралы қосымша ақпаратты жергілікті муниципалды органдардан немесе тұрмыстық қалдықтарды шығаратын кәсіпорыннан алуға болады.
- Құрылғының ақаулығы анықталған жағдайда, тез арада авторландырылған сервистік орталыққа хабарласу немесе құрылғыны кәдеге жарату керек.

Қосымша ақпарат

Өндіруші: СиЭмДжи Глобал Лимитед.

№666, Цзиньхуэй шығыс тас жолы, Инвестициялық-венчурлық орталық, Иньчжоу, Нинбо қ., Қытай.

Импортер / юр. лицо, принимающее претензии в Республике Казахстан:

ТОО «ДНС КАЗАХСТАН», г. Астана, р-н Сарыарқа, пр-т Сарыарқа, зд. 12, Республика Казахстан.

Импорттаушы / Қазақстан Республикасында талаптар қабылдайтын заңды тұлға: «DNS QAZAQSTAN (ДНС КАЗАХСТАН)» ЖШС, Астана қ-ы, Сарыарқа ауданы, Сарыарқа д-лы, 12 Ғ-т, Қазақстан Республикасы.

Адрес электронной почты / электронды пошта мекен-жайы: info@dns-shop.kz
Қытайда жасалған.

Өнімнің сыртқы түрі, оның сипаттамалары мен қаптамасы алдын ала ескертусіз өзгертілуі мүмкін.

Тауардың шығарылған күні, сондай-ақ кепілдік және пайдалану мерзімдері қаптамада көрсетілген.

