



ARDOR GAMING
Wrath

Пайдалану бойынша нұсқаулық

Сеніміңізге рахмет!

Біздің команда сіздің ойынға деген құмарлығыңызды бөліседі, сондықтан біз геймер керек-жарақтарымен ойын тәжірибеңізді ұмытылмас ету үшін көп жұмыс жасаймыз.

Жаңа жеңістер мен ең жарқын әсерлер!

Геймпад — бейне ойынындағы кейіпкерді немесе геймплейді басқаруға арналған енгізу құрылғысы.

Сақтық шаралары

- Құрылғыны бөлшектемеңіз.
- Құрылғы балалардың және дене, сенсорлық немесе ақыл-ой қабілеті шектеулі адамдардың пайдалануына арналмаған, олардың қауіпсіздігіне жауапты адамдардың бақылауы жүзеге асырылатын жағдайлардан басқа. Балаларға құрылғымен ойнауға рұқсат бермеңіз.
- Кәбілді қысудан және басқа физикалық әсерлерден қорғаңыз.
- Құрылғыны құлаудан сақтаңыз.
- Құрылғыны ылғалдылығы жоғары жерлерде сақтамаңыз.
- Құрылғыны өзіңіз жөндеуге болмайды. Қандай да бір ақаулар табылса, уәкілетті қызмет көрсету орталығына хабарласыңыз.
- Құрылғының ішіне сұйықтық түсуін болдырмаңыз.
- Құрылғыны жоғары температураға немесе қыздырғыш заттардың әсеріне ұшыратпаңыз.

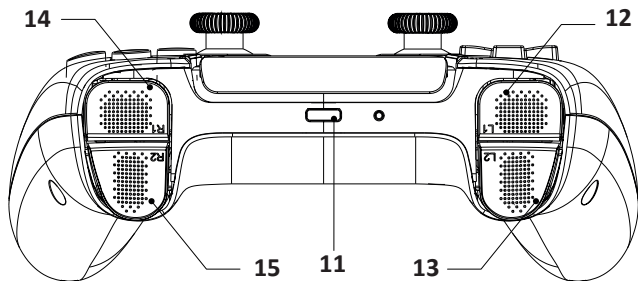
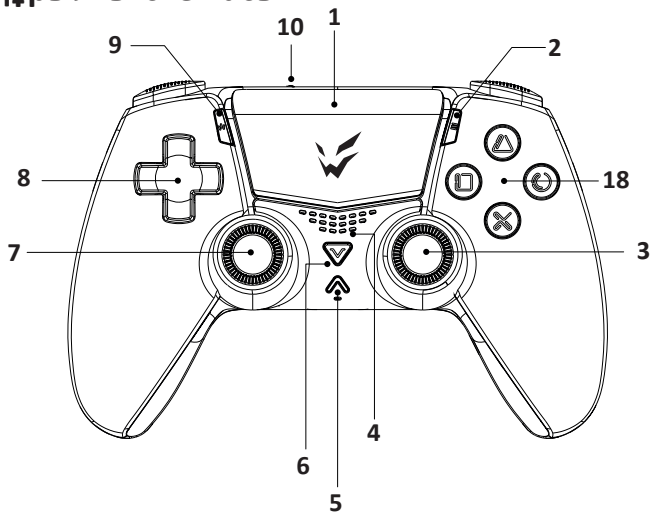
Техникалық сипаттамалары

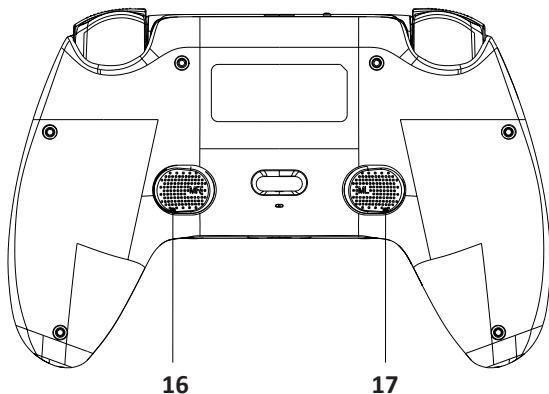
- Сауда белгісі: ARDOR GAMING.
- Үлгісі: Wrath.
- Кіріс кернеуі/тогы: 500 мА.
- Жұмыс кернеуі/тогы: 45–150 мА.
- Максималды жұмыс тогы: 500 мА.
- Bluetooth нұсқасы: 2.1+EDR.
- IEEE стандарттар тобы: 802.15.1.
- Жиілік диапазоны: 2402–2480 МГц
- Таратқыш қуаты: 8 дБм.
- Мыналарға негізделген құрылғылармен үйлесімді: Android, Windows, Nintendo Switch.
- Өлшемдері: 160 x 106 x 68 мм.
- Салмағы: 255 г.
- Батареяның сыйымдылығы: 1000 мА·сағ
- Ойын режиміндегі жұмыс уақыты: 15 сағат.

Жинақталым

Геймпад, кәбіл, пайдалану бойынша нұсқаулық.

Құрылғы схемасы





1. Тачпад.
2. «Опциялар» батырмасы.
3. Оң жақ стик, «R3» батырмасы.
4. Динамик.
5. «Turbo» батырмасы.
6. «PS» батырмасы.
7. Сол жақ стик, L3 батырмасы.
8. D-Pad.
9. «Бөлісу» батырмасы.
10. Қалпына келтіру батырмасы.
11. Type C порт.
12. «L1» батырмасы.
13. «L2» батырмасы.
14. «R1» батырмасы.
15. «R2» батырмасы.
16. «MR» батырмасы.
17. «ML» батырмасы.
18. Үшбұрыш/шаршы/шеңбер/крест батырмасы.

Пайдалану

PS4

PS4 консоліне бірінші рет қосылу: USB кәбілін ойын контроллері мен PS4 арасында жалғаңыз.

Home/PS батырмасын басыңыз. Сәтті қосылымды көрсететін LED индикаторы жанады. Кәбілді ажыратыңыз, ойын контроллері қазір Bluetooth сымсыз режимінде жұмыс істейді.

Қайта қосылу: Home/PS батырмасын шамамен 1 секунд басып тұрыңыз, ойын контроллері автоматты түрде қосылды.

Ойын контроллерін зарядтау кезінде жалғанған PS4 кәбілімен де ойнауға болады.

PS3

Бұл құрылғы PS3 консоліне кәбіл арқылы қосылады.

PS3 консоліне қосылу: USB кәбілін ойын контроллері мен PS3 арасында жалғаңыз.

Home/PS батырмасын басыңыз, содан кейін ойнай аласыз.

PS5

Контроллердің PS5 үйлесімділігі өте шектеулі. Түпнұсқа PS4 контроллері сияқты, PS5 жүйесіндегі PS4 ойындары жұмыс істейді, бірақ PS5 жүйесіндегі PS5 ойындары жұмыс істемейді.

ДК

Компьютерге бірінші рет қосылу: ойын контроллерін USB кәбілімен қосыңыз. Драйвер автоматты түрде орнатылады. Ойын контроллері XInput күйіне орнатылады (әдепкі параметр).

Егер компьютерде Bluetooth орнатылған болса, оған Bluetooth параметрлері арқылы сымсыз қосылуға болады.

Bluetooth

Bluetooth арқылы құрылғыға қосылу: ЖШД көк болып жыпылықтағанша PS және Share батырмаларын басып тұрыңыз.

Ойын контроллеріне қосылу үшін қолжетімді құрылғылар тізімінен таңдау арқылы қосылыңыз. Қосымша ақпарат алу үшін қосылған құрылғының және/немесе операциялық жүйенің нұсқаулығын қараңыз.

Үйлесімді құрылғылар: Android және iOS смартфондары мен планшеттері, Android TV негізіндегі Smart теледидарлар.

Bluetooth қосылымы бар басқа құрылғылар да үйлесімді болуы мүмкін, бірақ күткендей жұмыс істемеуі мүмкін (мысалы, түймелер мен кейбір ойындар күткендей жұмыс істемеуі мүмкін).

Макрос батырмалары

Макростарды PS4 және ДК көмегімен орнатуға болады. 2 макросқа дейін сақтауға болады.

ML/MR батырмаларын сәйкесінше 1–12 батырманы басу үшін конфигурациялауға болады.

Макростарды мына 14 батырмаға орнатуға болады:

Үшбұрыш, шаршы, шеңбер, крест, L1, L2, R1, R2, L3, R3, жоғары, төмен, солға, оңға.

Option батырмасы батырмаларды басу ретін орнатады, мысалы, алдымен L1, содан кейін L2.

Share батырмасы батырмалардың бір уақытта басылуын орнатады, мысалы, L1 және L2 бір уақытта.

Share немесе Option батырмасын және ML немесе MR батырмаларының бірін 2–5 секунд басып тұрыңыз. Ойын контроллері Bluetooth арқылы қосылған болса, индикатор сарыға өзгереді. Реттегіңіз келетін батырманы/макрос тізбегін басыңыз. Содан кейін сақтау үшін ML немесе MR батырмаларын басыңыз. ЖШД растау үшін түсін өзгертеді. Макросты белсендіру үшін ML немесе MR түймесін басыңыз.

Макросты қалпына келтіру үшін Share немесе Option батырмасын және ML немесе MR батырмаларының бірін 2–5 секунд басып тұрыңыз. Жарық диодты шам сары түске өзгереді (тек Bluetooth). ML немесе MR батырмасын қайта басыңыз. Макрос енді қалпына келтірілді. Сондай-ақ макросты қалпына келтіру үшін қуат батырмасын басуға болады. Егер сіз кәбіл арқылы қосылсаңыз, индикаторлар жанбайды, бірақ макрос орнатылып, сақталады.

Монтаждау, сақтау, тасымалдау (тасу), өткізу және кәдеге жарату ережелері мен шарттары

- Құрылғы қандай да болмасын монтаждауды немесе бекітуді талап етпейді.
- Құрылғыны қаптамада, өндірушінің және тұтынушының жылытылатын үй-жайларында ауаның 5 және 40 °С аралығындағы температурада және ауаның 80%-дан аспайтын салыстырмалы ылғалдылығында сақтау керек. Үй-жайда жемірілуді тудыратын жегі қоспалар (қышқылдардың, сілтілердің булары) болмауы тиіс.
- Құрылғының тасымалдануы құрғақ ортада жүзеге асырылуы тиіс.
- Құрылғы ұқыпты өңдеуді талап етеді, оны шаң, кір, соққы, ылғал, от және т.б. әсерінен қорғаңыз.
- Құрылғыны сату жергілікті заңнамасына сәйкес жүргізілуі керек.
- Бұйымның қызмет ету мерзімі аяқталғаннан кейін оны қарапайым тұрмыстық қоқыспен бірге тастауға болмайды. Оның орнына, ол федералды немесе жергілікті заңнамаға сәйкес қайта өңдеу және қайта өңдеу үшін электрлік және электронды жабдықты тиісті қабылдау бекетіне қайта өңдеуге жіберіледі. Осы бұйымды дұрыс жоюды қамтамасыз ете отырып, сіз табиғи ресурстарды үнемдеуге және қоршаған ортаға және адамдардың денсаулығына зиян келтірмеуге көмектесесіз. Бұл бұйымды қабылдау және жою бекеттері туралы қосымша ақпаратты жергілікті муниципалды органдардан немесе тұрмыстық қалдықтарды шығаратын кәсіпорыннан алуға болады.
- Құрылғының ақаулығы анықталған жағдайда, тез арада авторландырылған сервистік орталыққа хабарласу немесе құрылғыны кәдеге жарату керек.

Қосымша ақпарат

Өндіруші: Шэньчжэнь Таргетэвер Тэкнолоджи Ко., ЛТД.
2-5-ші қаб. А ғим., Цзиньшэнхуэй ғылыми-технологиялық паркі, Дафу Индастриал, Дафу Комьюнити, Гуаньлань көш., Лунхуа ауданы Шэньчжэнь қ., Гуандун пров., Қытай.
Қытайда жасалған.

Импортер / юр. лицо, принимающее претензии

в Республике Казахстан: ТОО «ДНС КАЗАХСТАН», г. Астана, р-н Сарыарқа, пр-т Сарыарқа, зд. 12, Республика Казахстан.

Импорттаушы / Қазақстан Республикасында талаптар қабылдайтын заңды тұлға: «DNS QAZAQSTAN (ДНС КАЗАХСТАН)» ЖШС, Астана қ-ы, Сарыарқа ауданы, Сарыарқа д-лы, 12 Ғ-т, Қазақстан Республикасы.

Адрес электронной почты / электронды пошта мекен-жайы: info@dns-shop.kz

Тауар Кеден одағының «Техникалық құралдардың электромагниттік үйлесімділігі» КО ТР 020/2011 техникалық регламентінің талаптарына сәйкес келеді.

Тауар Еуразиялық экономикалық одақтың «Электртехника және радиоэлектроника бұйымдарында қауіпті заттарды қолдануды шектеу туралы» ЕАЭО ТР 037/2016 техникалық регламентінің талаптарына сәйкес келеді.

Өнімнің сапасын жақсарту үшін ерекшеліктер, өнім туралы ақпарат және оның сыртқы түрі пайдаланушыға алдын ала ескертусіз өзгертілуі мүмкін.

Сервистік орталықтардың өзекті тізімі келесі мекенжай бойынша: <https://www.dns-shop.kz/service-center/>

Тауардың шығарылған күні, сондай-ақ кепілдік және пайдалану мерзімдері қаптамада көрсетілген.



