

Пайдалану бойынша
нұсқаулық

DEXP

DEXP ST-PWC001

СЫМСЫЗ

зарядтағышы

Мазмұны

Құрылғының мақсаты.....	4
Сақтық шаралары.....	4
Техникалық сипаттамалары	4
Құрылғы схемасы	5
Орнату	6
Желдету торына арналған бекіту.....	6
Бекіту-сорғыш	6
Пайдалану	7
Монтаждау, сақтау, тасымалдау (тасу), өткізу және кәдеге жарату ережелері мен шарттары	9
Қосымша ақпарат.....	10

Құрметті сатып алушы!

Біздің өнімді таңдағаныңыз үшін алғыс айтамыз. Біз Сізге сапалы, функционалды және жоғары талаптарға сәйкес әзірленген және жасалған өнімдер мен құрылғыларды ұсынуға қуаныштымыз. Пайдалануды бастамас бұрын, Сіздің қауіпсіздігіңізге қатысты маңызды ақпаратты, сондай-ақ өнімді дұрыс пайдалану және оған күтім жасау бойынша ұсыныстарды қамтитын осы нұсқаулықты мұқият оқып шығыңыз. Осы Нұсқаулықтың сақталуына назар аударыңыз және оны өнімді одан әрі пайдалану кезінде анықтамалық материал ретінде пайдаланыңыз.

Құрылғының мақсаты

Сымсыз зарядтау құрылғысы бар автомобиль ұстағышы сымсыз зарядтау функциясын қолдайтын мобильді құрылғыларды бекітуге және зарядтауға арналған.

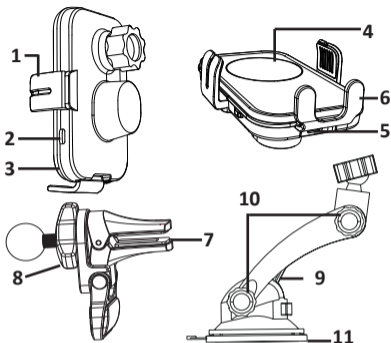
Сақтық шаралары

- Құрылғыны судан және басқа сұйықтықтардан, сондай-ақ жылу көздерінен аулақ ұстаңыз.
- Құрылғыны тазаламас бұрын оның желіден ажыратылғанына көз жеткізіңіз.
- Құрылғыны бөлшектемеңіз, тастамаңыз немесе шайқамаңыз.

Техникалық сипаттамалары

- Үлгісі: ST-PWC001.
- Кіріс кернеуі/ток: 5 В / 2 А, 9 В / 2 А, 12 В / 2 А.
- Шығу қуаты: 15 Вт / 10 Вт / 7,5 Вт / 5 Вт.
- Беру қашықтығы: 4–6 мм.
- Қуат стандарты: Qi.
- Материал: АБС-пластик, силикон, металл.
- Жинақталым: сымсыз зарядтағыш, желдеткіш торға арналған топсалы қондырғы, сорғыш шыныаяқ, Туре-С кәбілі, пайдалану нұсқаулығы.
- СБ: DEXP.

Құрылғы схемасы



1. Смартфон бекіткіші.
2. Сенсорлық батырма.
3. Индикатор.
4. Сымсыз зарядтау аймағы.
5. Type-C қосқышы.
6. Реттелетін стенд.
7. Желдету торына бекіту.
8. Бекіткішті бекітуге арналған қысқыш.
9. Соратын бекіткіш.
10. Көлбеу бұрышты реттегіштер.
11. Сорғыш.

Орнату

Желдету торына арналған бекіту

Бекіткіштердің орнын желдету торының тесіктеріне сәйкес реттеңіз. Бекіткішті салыңыз және қысқышпен бекітіңіз.

Ескерту: құрылғы көлденең, тік және кейбір дөңгелек тесіктері бар желдету торларының көпшілігіне жарамды.

Торлардың келесі түрлеріне жарамайды:



Бекіту-сорғыш

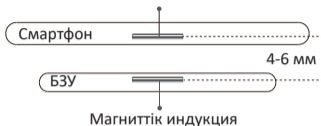
1. Сорғышты гайкамен ұстағышқа бекітіңіз, содан кейін оны қатайтыңыз.
2. Ұстағышты аспаптар тақтасына немесе алдыңғы әйнегіне қойып, сорғышты бекітіңіз.
3. Бұйымды қалаған бұрышқа орнату үшін бұрыш реттегіштерін пайдаланыңыз.
4. Түре-С кәбілінің бір ұшын ұстағышқа, ал екінші ұшын көлік зарядтау құрылғысына жалғаңыз.

Пайдалану

1. Құрылғыны қосқаннан кейін индикатор жанады, 5 секундтан кейін құлыптар автоматты түрде ашылады. Смартфонды ұстағышқа орнатыңыз.
2. Смартфонды орнатпас бұрын тұрақты зарядтауды қамтамасыз ету үшін, смартфонның артқы жағындағы орталық позицияны сымсыз зарядтау аймағымен туралау арқылы стендтің орнын реттеңіз.
3. Смартфонды ұстағышқа орнатқаннан кейін құлыптар автоматты түрде жабылады. Егер смартфон Qi сымсыз зарядтау протоколын қолдаса, зарядтау басталады, индикатор баяу жыпылықтайды. Егер смартфон сымсыз зарядтауды қолдамаса, жарық 5 секунд ішінде тез жыпылықтайды, содан кейін сөнеді. Максималды зарядтау қуаты — 15 Вт.
4. Смартфонды ұстағыштан шығару (қуат қосулы кезде) екі жолмен мүмкін:
 - сенсорлық түймені пайдалану: түймені басыңыз, құлыптар ашылады. Шығарғаннан кейін құлыптар ашық қалады.
 - смартфонды тарту: шығарғаннан кейін 3 секундтан кейін құлыптар ашылады.
5. Смартфон шығарылғаннан кейін индикатор жанады, құрылғы күту режиміне өтеді.
6. Қуат өшірілген кезде смартфонды ұстағыштан шығару үшін оны тартыңыз, құлыптар жабық күйінде қалады.

Ескерту: смартфон мен ұстаушы арасындағы қашықтық 4–6 мм болуы керек. Ұялы телефон қабының қалыңдығы 3 мм-ден аспауы керек.

Смартфон индукторы орам



Зарядтағыш Qi сымсыз стандартын қолдайтын құрылғылармен үйлесімді.

Кепілдік міндеттемелер

Өндіруші кепілдік мерзімі ішінде құрылғының үздіксіз жұмыс істеуіне, сондай-ақ материалдар мен жинақтарда ақаулардың болмауына кепілдік береді. Кепілдік мерзімі бұйымды сатып алған сәттен бастап есептеледі және тек жаңа өнімдерге қолданылады. Кепілдік қызмет көрсету пайдаланушының басшылығына сәйкес бұйымды пайдалану шартымен кепілдік мерзімі ішінде тұтынушының кінәсіз істен шыққан элементтерді тегін жөндеу немесе ауыстыруды қамтиды. Элементтерді жөндеу немесе ауыстыру уәкілетті сервис орталықтарының аумағында жүргізіледі.

Мекенжай бойынша қызмет көрсету орталықтарының маңызды тізімі:

<https://www.dns-shop.kz/service-center/>

Кепілдік мерзімі: 6 ай.

Пайдалану мерзімі: 12 ай.

Монтаждау, сақтау, тасымалдау (тасу), өткізу және кәдеге жарату ережелері мен шарттары

- Құрылғыны монтаждау ережелері мен шарттары, осы қолданушы нұсқаулығының «Орнату» бөлімінде сипатталған.
- Құрылғыны қаптамада, өндірушінің және тұтынушының жылытылатын үй-жайларында ауаның 5 °С және 40 °С аралығындағы температурада және ауаның 80 %-дан аспайтын салыстырмалы ылғалдылығында сақтау керек. Үй-жайда жемірілуді тудыратын жегі қоспалар (қышқылдардың, сілтілердің булары) болмауы тиіс.
- Құрылғының тасымалдануы құрғақ ортада жүзеге асырылуы тиіс.
- Құрылғы ұқыпты өңдеуді талап етеді, оны шаң, кір, соққы, ылғал, от және т.б. әсерінен қорғаңыз.
- Құрылғыны сату жергілікті заңнамасына сәйкес жүргізілуі керек.
- Бұйымның қызмет ету мерзімі аяқталғаннан кейін оны қарапайым тұрмыстық қоқыспен бірге тастауға болмайды. Оның орнына, ол федералды немесе жергілікті заңнамаға сәйкес қайта өңдеу және қайта өңдеу үшін электрлік және электронды жабдықты тиісті қабылдау бекетіне қайта өңдеуге жіберіледі. Осы бұйымды дұрыс жоюды қамтамасыз ете отырып, сіз табиғи ресурстарды үнемдеуге және қоршаған ортаға және адамдардың денсаулығына зиян келтірмеуге көмектесесіз. Бұл бұйымды қабылдау және жою бекеттері туралы қосымша ақпаратты жергілікті муниципалды органдардан немесе тұрмыстық қалдықтарды шығаратын кәсіпорыннан алуға болады.
- Құрылғының ақаулығы анықталған жағдайда, тез арада авторландырылған сервистік орталыққа хабарласу немесе құрылғыны кәдеге жарату керек.

Қосымша ақпарат

Өндіруші: Шэньчжэнь Ай-Линк Тэкнолоджи Ко., Лтд. Б блок, 2F, 1 шеберхана, Сифа С аймағы, Иньтянь өндіріс аймағы, Сисян кіші ауданы, Баоань ауданы, Шэньчжэнь қ., Қытай.
Қытайда жасалған.

Импортер / юр. лицо, принимающее претензии в Казахстане: ТОО «ДНС КАЗАХСТАН», г. Нұр-Сұлтан, р-н Сарыарқа, пр-т Сарыарқа, зд. 12, Казахстан.

Импорттаушы / Қазақстанда шағымдар қабылдайтын заңды тұлға: «DNS QAZAQSTAN (ДНС КАЗАХСТАН)» ЖШС, Нұр-Сұлтан қаласы, Сарыарқа ауданы, Даңғылы Сарыарқа, ғимарат 12, Қазақстан.

Тауар Кеден одағының техникалық регламентінің талаптарына сәйкес келеді «Техникалық құралдардың электромагниттік үйлесімділігі» КО ТР 020/2011.

Бұйымның сыртқы түрі және оның сипаттамалары алдын ала ескертусіз өзгерістерге ұшырауы мүмкін. Құрылғының конфигурациясы ескертусіз өзгеруі мүмкін.



Өндіріс күні пайдаланушы нұсқаулығының орыс тіліндегі нұсқасында көрсетілген.

V.2

