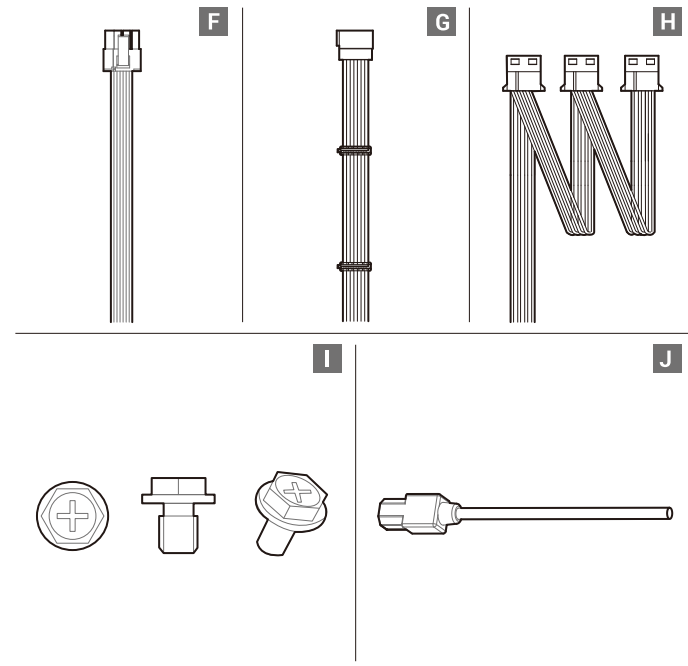
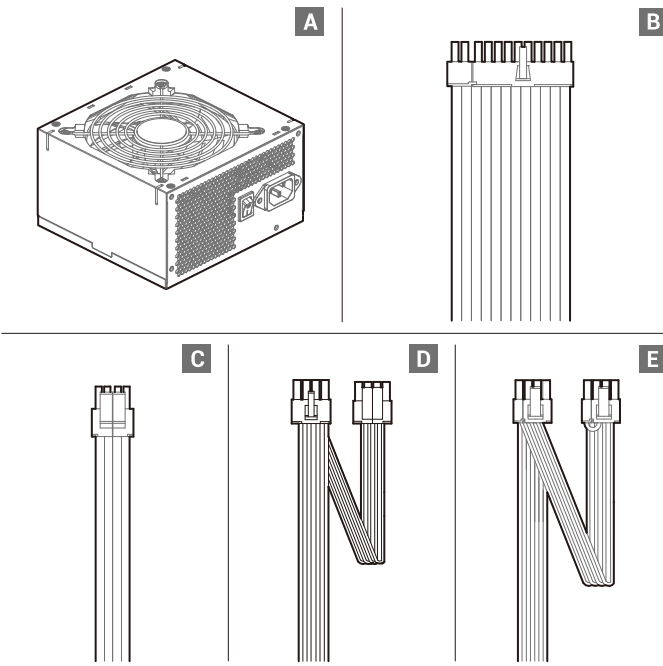


PM Series

ATX POWER SUPPLY

PM8500
PM8000
PM7500
PM7000
PM6500
PM6000
PM5500



EN	Model No.	PM5500-F21				PM5500-F21			
		100-240Vac	10A	47-63Hz	100-240Vac	10A	47-63Hz	100-240Vac	10A
AC Input	DC Output	+3.3V +5V +12V -12V +5Vsb	+3.3V +5V +12V -12V +5Vsb	+3.3V +5V +12V -12V +5Vsb	+3.3V +5V +12V -12V +5Vsb	+3.3V +5V +12V -12V +5Vsb	+3.3V +5V +12V -12V +5Vsb	+3.3V +5V +12V -12V +5Vsb	+3.3V +5V +12V -12V +5Vsb
Max Output Current	Max Output Power	20.0A 20.0A 41.5A 0.3A 3.0A	20.0A 20.0A 41.5A 0.3A 3.0A	20.0A 20.0A 41.5A 0.3A 3.0A	20.0A 20.0A 41.5A 0.3A 3.0A	20.0A 20.0A 41.5A 0.3A 3.0A	20.0A 20.0A 41.5A 0.3A 3.0A	20.0A 20.0A 41.5A 0.3A 3.0A	20.0A 20.0A 41.5A 0.3A 3.0A
Max Combined Wattage	Total Output	100W 498W 3.6W 15W 600W	100W 498W 3.6W 15W 600W	100W 498W 3.6W 15W 600W	100W 498W 3.6W 15W 600W	100W 498W 3.6W 15W 600W	100W 498W 3.6W 15W 600W	100W 498W 3.6W 15W 600W	100W 498W 3.6W 15W 600W

EN	Model No.	PM7500-F21				PM7500-F21			
		100-240Vac	10A	47-63Hz	100-240Vac	10A	47-63Hz	100-240Vac	10A
AC Input	DC Output	+3.3V +5V +12V -12V +5Vsb	+3.3V +5V +12V -12V +5Vsb	+3.3V +5V +12V -12V +5Vsb	+3.3V +5V +12V -12V +5Vsb	+3.3V +5V +12V -12V +5Vsb	+3.3V +5V +12V -12V +5Vsb	+3.3V +5V +12V -12V +5Vsb	+3.3V +5V +12V -12V +5Vsb
Max Output Current	Max Output Power	20.0A 20.0A 58A 0.3A 3.0A	20.0A 20.0A 58A 0.3A 3.0A	20.0A 20.0A 58A 0.3A 3.0A	20.0A 20.0A 58A 0.3A 3.0A	20.0A 20.0A 58A 0.3A 3.0A	20.0A 20.0A 58A 0.3A 3.0A	20.0A 20.0A 58A 0.3A 3.0A	20.0A 20.0A 58A 0.3A 3.0A
Max Combined Wattage	Total Output	110W 696W 3.6W 15W 750W	110W 696W 3.6W 15W 750W	110W 696W 3.6W 15W 750W	110W 696W 3.6W 15W 750W	110W 696W 3.6W 15W 750W	110W 696W 3.6W 15W 750W	110W 696W 3.6W 15W 750W	110W 696W 3.6W 15W 750W

EN	Model No.	PM8500-F21				PM8500-F21			
		100-240Vac	10A	47-63Hz	100-240Vac	10A	47-63Hz	100-240Vac	10A
AC Input	DC Output	+3.3V +5V +12V -12V +5Vsb	+3.3V +5V +12V -12V +5Vsb	+3.3V +5V +12V -12V +5Vsb	+3.3V +5V +12V -12V +5Vsb	+3.3V +5V +12V -12V +5Vsb	+3.3V +5V +12V -12V +5Vsb	+3.3V +5V +12V -12V +5Vsb	+3.3V +5V +12V -12V +5Vsb
Max Output Current	Max Output Power	20.0A 20.0A 66.5A 0.3A 3.0A	20.0A 20.0A 66.5A 0.3A 3.0A	20.0A 20.0A 66.5A 0.3A 3.0A	20.0A 20.0A 66.5A 0.3A 3.0A	20.0A 20.0A 66.5A 0.3A 3.0A	20.0A 20.0A 66.5A 0.3A 3.0A	20.0A 20.0A 66.5A 0.3A 3.0A	20.0A 20.0A 66.5A 0.3A 3.0A
Max Combined Wattage	Total Output	110W 798W 3.6W 15W 850W	110W 798W 3.6W 15W 850W	110W 798W 3.6W 15W 850W	110W 798W 3.6W 15W 850W	110W 798W 3.6W 15W 850W	110W 798W 3.6W 15W 850W	110W 798W 3.6W 15W 850W	110W 798W 3.6W 15W 850W

Type	ATX12V V2.4	114±1up, Time	+16ms(75% Load)
Product Dimensions	150x140x86mm (W x L x H)	Efficiency	>80% Under Typical Load (50% of charge)
Fan Size	120mm	Protection	OPP/OPP/SCP/PP/OC/OPP/UP
Fan Bearing	Hydro Bearing	Operation Temperature	0-40°C
Topology	Active PFC + Full Bridge SPC LLC + DC to DC	Regulation	EP 2014
Capacitors	TW Bulk Capacitor	MTBF	100,000 Hours
Power Good Signal	100-150ms	Warranty	5 Years

DE	Modell	PM5500-F21				PM5500-F21			
		100-240Vac	10A	47-63Hz	100-240Vac	10A	47-63Hz	100-240Vac	10A
Netzeingang	Netzeingang	+3.3V +5V +12V -12V +5Vsb	+3.3V +5V +12V -12V +5Vsb	+3.3V +5V +12V -12V +5Vsb	+3.3V +5V +12V -12V +5Vsb	+3.3V +5V +12V -12V +5Vsb	+3.3V +5V +12V -12V +5Vsb	+3.3V +5V +12V -12V +5Vsb	+3.3V +5V +12V -12V +5Vsb
Maximale Stromabgabe	Maximale Stromabgabe	20,0A 20,0A 41,5A 0,3A 3,0A	20,0A 20,0A 41,5A 0,3A 3,0A	20,0A 20,0A 41,5A 0,3A 3,0A	20,0A 20,0A 41,5A 0,3A 3,0A	20,0A 20,0A 41,5A 0,3A 3,0A	20,0A 20,0A 41,5A 0,3A 3,0A	20,0A 20,0A 41,5A 0,3A 3,0A	20,0A 20,0A 41,5A 0,3A 3,0A
Maximale Leistung	Gesamtleistung	100W 498W 3,6W 15W 600W	100W 498W 3,6W 15W 600W	100W 498W 3,6W 15W 600W	100W 498W 3,6W 15W 600W	100W 498W 3,6W 15W 600W	100W 498W 3,6W 15W 600W	100W 498W 3,6W 15W 600W	100W 498W 3,6W 15W 600W

DE	Modell	PM7500-F21				PM7500-F21			
		100-240Vac	10A	47-63Hz	100-240Vac	10A	47-63Hz	100-240Vac	10A
Netzeingang	Netzeingang	+3.3V +5V +12V -12V +5Vsb	+3.3V +5V +12V -12V +5Vsb	+3.3V +5V +12V -12V +5Vsb	+3.3V +5V +12V -12V +5Vsb	+3.3V +5V +12V -12V +5Vsb	+3.3V +5V +12V -12V +5Vsb	+3.3V +5V +12V -12V +5Vsb	+3.3V +5V +12V -12V +5Vsb
Maximale Stromabgabe	Maximale Stromabgabe	20,0A 20,0A 58A 0,3A 3,0A	20,0A 20,0A 58A 0,3A 3,0A	20,0A 20,0A 58A 0,3A 3,0A	20,0A 20,0A 58A 0,3A 3,0A	20,0A 20,0A 58A 0,3A 3,0A	20,0A 20,0A 58A 0,3A 3,0A	20,0A 20,0A 58A 0,3A 3,0A	20,0A 20,0A 58A 0,3A 3,0A
Maximale Leistung	Gesamtleistung	110W 696W 3,6W 15W 750W	110W 696W 3,6W 15W 750W	110W 696W 3,6W 15W 750W	110W 696W 3,6W 15W 750W	110W 696W 3,6W 15W 750W	110W 696W 3,6W 15W 750W	110W 696W 3,6W 15W 750W	110W 696W 3,6W 15W 750W

DE	Modell	PM8500-F21				PM8500-F21			
		100-240Vac	10A	47-63Hz	100-240Vac	10A	47-63Hz	100-240Vac	10A
Netzeingang	Netzeingang	+3.3V +5V +12V -12V +5Vsb	+3.3V +5V +12V -12V +5Vsb	+3.3V +5V +12V -12V +5Vsb	+3.3V +5V +12V -12V +5Vsb	+3.3V +5V +12V -12V +5Vsb	+3.3V +5V +12V -12V +5Vsb	+3.3V +5V +12V -12V +5Vsb	+3.3V +5V +12V -12V +5Vsb
Maximale Stromabgabe	Maximale Stromabgabe	20,0A 20,0A 66,5A 0,3A 3,0A	20,0A 20,0A 66,5A 0,3A 3,0A	20,0A 20,0A 66,5A 0,3A 3,0A	20,0A 20,0A 66,5A 0,3A 3,0A	20,0A 20,0A 66,5A 0,3A 3,0A	20,0A 20,0A 66,5A 0,3A 3,0A	20,0A 20,0A 66,5A 0,3A 3,0A	20,0A 20,0A 66,5A 0,3A 3,0A
Maximale Leistung	Gesamtleistung	110W 798W 3,6W 15W 850W	110W 798W 3,6W 15W 850W	110W 798W 3,6W 15W 850W	110W 798W 3,6W 15W 850W	110W 798W 3,6W 15W 850W	110W 798W 3,6W 15W 850W	110W 798W 3,6W 15W 850W	110W 798W 3,6W 15W 850W

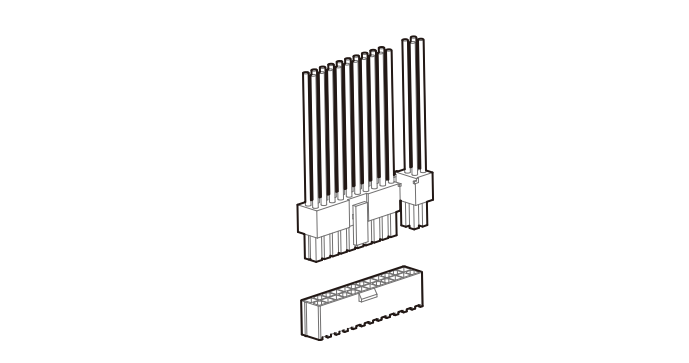
Type	ATX12V V2.4	114±1up, Time	+16ms(75% Load)
Dimensions du produit <td>150x140x86mm (W x L x H)<td>Mis en charge</td><td>>80% sous charge typique (50% de charge)</td></td>	150x140x86mm (W x L x H) <td>Mis en charge</td> <td>>80% sous charge typique (50% de charge)</td>	Mis en charge	>80% sous charge typique (50% de charge)
Taille du ventilateur <td>120mm<td>Protection</td><td>OPP/OPP/SCP/PP/OC/OPP/UP</td></td>	120mm <td>Protection</td> <td>OPP/OPP/SCP/PP/OC/OPP/UP</td>	Protection	OPP/OPP/SCP/PP/OC/OPP/UP
Roulement du ventilateur <td>Roulement Hygro<td>Température de fonctionnement</td><td>0-40°C</td></td>	Roulement Hygro <td>Température de fonctionnement</td> <td>0-40°C</td>	Température de fonctionnement	0-40°C
Topologie <td>Active PFC + Full Bridge SPC LLC + DC to DC</td> <td>Régulation</td> <td>EP 2014</td>	Active PFC + Full Bridge SPC LLC + DC to DC	Régulation	EP 2014
Condensateurs <td>Taïwanese Bulk Condensator</td> <td>MTBF</td> <td>100,000 Hours</td>	Taïwanese Bulk Condensator	MTBF	100,000 Hours
Signal de bonne tension <td>100-150ms</td> <td>Garantie</td> <td>5ans</td>	100-150ms	Garantie	5ans

FR	Modèle	PM5500-F21				PM5500-F21			
		100-240Vac	10A	47-63Hz	100-240Vac	10A	47-63Hz	100-240Vac	10A
Entrée de CA	Sortie de CC	+3.3V +5V +12V -12V +5Vsb	+3.3V +5V +12V -12V +5Vsb	+3.3V +5V +12V -12V +5Vsb	+3.3V +5V +12V -12V +5Vsb	+3.3V +5V +12V -12V +5Vsb	+3.3V +5V +12V -12V +5Vsb	+3.3V +5V +12V -12V +5Vsb	+3.3V +5V +12V -12V +5Vsb
Courant maximal de sortie	Courant maximal de sortie	20,0A 20,0A 41,5A 0,3A 3,0A	20,0A 20,0A 41,5A 0,3A 3,0A	20,0A 20,0A 41,5A 0,3A 3,0A	20,0A 20,0A 41,5A 0,3A 3,0A	20,0A 20,0A 41,5A 0,3A 3,0A	20,0A 20,0A 41,5A 0,3A 3,0A	20,0A 20,0A 41,5A 0,3A 3,0A	20,0A 20,0A 41,5A 0,3A 3,0A
Puissance combinée maximale	Puissance combinée maximale	100W 498W 3,6W 15W 600W	100W 498W 3,6W 15W 600W	100W 498W 3,6W 15W 600W	100W 498W 3,6W 15W 600W	100W 498W 3,6W 15W 600W	100W 498W 3,6W 15W 600W	100W 498W 3,6W 15W 600W	100W 498W 3,6W 15W 600W

FR	Modèle	PM7500-F21				PM7500-F21			
		100-240Vac	10A	47-63Hz	100-240Vac	10A	47-63Hz	100-240Vac	10A
Entrée de CA	Sortie de CC	+3.3V +5V +12V -12V +5Vsb	+3.3V +5V +12V -12V +5Vsb	+3.3V +5V +12V -12V +5Vsb	+3.3V +5V +12V -12V +5Vsb	+3.3V +5V +12V -12V +5Vsb	+3.3V +5V +12V -12V +5Vsb	+3.3V +5V +12V -12V +5Vsb	+3.3V +5V +12V -12V +5Vsb
Courant maximal de sortie	Courant maximal de sortie	20,0A 20,0A 58A 0,3A 3,0A	20,0A 20,0A 58A 0,3A 3,0A	20,0A 20,0A 58A 0,3A 3,0A	20,0A 20,0A 58A 0,3A 3,0A	20,0A 20,0A 58A 0,3A 3,0A	20,0A 20,0A 58A 0,3A 3,0A	20,0A 20,0A 58A 0,3A 3,0A	20,0A 20,0A 58A 0,3A 3,0A
Puissance combinée maximale	Puissance combinée maximale	110W 696W 3,6W 15W 750W	110W 696W 3,6W 15W 750W	110W 696W 3,6W 15W 750W	110W 696W 3,6W 15W 750W	110W 696W 3,6W 15W 750W	110W 696W 3,6W 15W 750W	110W 696W 3,6W 15W 750W	110W 696W 3,6W 15W 750W

FR	Modèle	PM8500-F21				PM8500-F21			
		100-240Vac	10A	47-63Hz	100-240Vac	10A	47-63Hz	100-240Vac	10A
Entrée de CA	Sortie de CC	+3.3V +5V +12V -12V +5Vsb	+3.3V +5V +12V -12V +5Vsb	+3.3V +5V +12V -12V +5Vsb	+3.3V +5V +12V -12V +5Vsb	+3.3V +5V +12V -12V +5Vsb	+3.3V +5V +12V -12V +5Vsb	+3.3V +5V +12V -12V +5Vsb	+3.3V +5V +12V -12V +5Vsb
Courant maximal de sortie	Courant maximal de sortie	20,0A 20,0A 66,5A 0,3A 3,0A	20,0A 20,0A 66,5A 0,3A 3,0A	20,0A 20,0A 66,5A 0,3A 3,0A	20,0A 20,0A 66,5A 0,3A 3,0A	20,0A 20,0A 66,5A 0,3A 3,0A	20,0A 20,0A 66,5A 0,3A 3,0A	20,0A 20,0A 66,5A 0,3A 3,0A	20,0A 20,0A 66,5A 0,3A 3,0A
Puissance combinée maximale	Puissance combinée maximale	110W 798W 3,6W 15W 850W	110W 798W 3,6W 15W 850W	110W 798W 3,6W 15W 850W	110W 798W 3,6W 15W 850W	110W 798W 3,6W 15W 850W	110W 798W 3,6W 15W 850W	110W 798W 3,6W 15W 850W	110W 798W 3,6W 15W 850W

Type	ATX12V V2.4	114±1up, Time	+16ms(75% Load)
Wymiar produktu <td>150x140x86mm (W x L x H)<td>Skuteczność<td>>80% przy typowym obciążeniu (50% obciążenia)</td></td></td>	150x140x86mm (W x L x H) <td>Skuteczność<td>>80% przy typowym obciążeniu (50% obciążenia)</td></td>	Skuteczność <td>>80% przy typowym obciążeniu (50% obciążenia)</td>	>80% przy typowym obciążeniu (50% obciążenia)
Wymiary wentylatora <td>120mm<td>ochrona<td>OPP/OPP/SCP/PP/OC/OPP/UP</td></td></td>	120mm <td>ochrona<td>OPP/OPP/SCP/PP/OC/OPP/UP</td></td>	ochrona <td>OPP/OPP/SCP/PP/OC/OPP/UP</td>	OPP/OPP/SCP/PP/OC/OPP/UP
Łożysko wentylatora <td>Łożysko Hygro<td>Temperatura robocza<td>0-40°C</td></td></td>	Łożysko Hygro <td>Temperatura robocza<td>0-40°C</td></td>	Temperatura robocza <td>0-40°C</td>	0-40°C
Topologia <td>Active PFC + Full Bridge SPC LLC + DC to DC<td>Regulacja<td>EP 2014</td></td></td>	Active PFC + Full Bridge SPC LLC + DC to DC <td>Regulacja<td>EP 2014</td></td>	Regulacja <td>EP 2014</td>	EP 2014
Kondensatory <td>Tajwański kondensator masywowy<td>MTBF<td>100,000 Hours</td></td></td>	Tajwański kondensator masywowy <td>MTBF<td>100,000 Hours</td></td>	MTBF <td>100,000 Hours</td>	100,000 Hours
Signal dobrej pracy <td>100-150ms<td>Garancja<td>5lat</td></td></td>	100-150ms <td>Garancja<td>5lat</td></td>	Garancja <td>5lat</td>	5lat



EN The 24Pin motherboard cable has a detachable 4Pin connector, which allows support for both 24Pin and 20Pin power sockets on the motherboard.
DE Am 24-pinigen Motherboard-Kabel gibt es einen abnehmbaren vierpoligen Verbinder zur Stromversorgung von Motherboards mit 24- und 20-poligen Stromversorgungsanschlüssen.
FR Le câble de la plaque base de 24 contacts a un connecteur de 4 contacts amovible à 4 broches, qui permet de prendre en charge les prises de courant à 24 broches et à 20 broches sur la carte mère.
ES El cable de la placa base de 24 contactos tiene un conector de 4 contactos desmontable, que permite la compatibilidad con tomas de alimentación de 24 y 20 pines en la placa base.
EN Connect the CPU(4+4)Pin cable to the motherboard.
DE Schließen Sie das CPU-Stromversorgungsanschlüsse (4+4-polig) an das Motherboard an.
FR Connectez le câble CPU (4 + 4) broches à la carte mère.
ES Conecte el cable Pin (4+4) de la CPU a la placa base.
EN Connect the SATA cable to the power socket of the hard disk and CD-ROM/DVD-ROM.
DE Schließen Sie das Peripheriekabel an den Stromversorgungsanschluss der Festplatte/SATA-CD/DVD-Laufwerks an.
FR Connectez le câble SATA à la prise d'alimentation du disque dur et du CD-ROM / DVD-ROM.
ES Conecte el cable SATA a la fuente de alimentación del disco duro y del CD-ROM/DVD-ROM.
EN Connect the SATA cable to the power socket of the SATA SSD or hard disk.
DE Schließen Sie das SATA-Kabel an den Stromversorgungsanschluss der SATA-SSD/Festplatte an.
FR Connectez le câble SATA à la prise d'alimentation du SSD SATA ou du disque dur.
ES Conecte el cable SATA a la fuente de alimentación del disco duro y de la unidad de estado sólido SATA.
EN Connect the PCI-E(6+2) Pin cable to the power socket of the PCI-E graphics card (if necessary).
DE Anschließ das PCI-E-Kabel (6+2-polig) an den Stromversorgungsanschluss der PCI-E-Grafikkarte (falls erforderlich) an.
FR Connectez le câble à 6 (+ 2) broches PCI-E à la prise d'alimentation de la carte graphique PCI-E (si nécessaire).
ES Conecte el cable PCI-E de (6+2) contactos a la toma de alimentación de la tarjeta gráfica PCI-E (si es necesario).
EN Connect the SATA cable to the power socket of the SATA SSD or hard disk.
DE Schließen Sie das SATA-Kabel an den Stromversorgungsanschluss der SATA-SSD/Festplatte an.
FR Connectez le câble SATA à la prise d'alimentation du SSD SATA ou du disque dur.
ES Conecte el cable SATA a la fuente de alimentación del disco duro y de la unidad de estado sólido SATA.
EN Connect the SATA cable to the power socket of the SATA SSD or hard disk.
DE Schließen Sie das SATA-Kabel an den Stromversorgungsanschluss der SATA-SSD/Festplatte an.
FR Connectez le câble SATA à la prise d'alimentation du SSD SATA ou du disque dur.
ES Conecte el cable SATA a la fuente de alimentación del disco duro y de la unidad de estado sólido SATA.
EN Connect the SATA cable to the power socket of the SATA SSD or hard disk.
DE Schließen Sie das SATA-Kabel an den Stromversorgungsanschluss der SATA-SSD/Festplatte an.
FR Connectez le câble SATA à la prise d'alimentation du SSD SATA ou du disque dur.
ES Conecte el cable SATA a la fuente de alimentación del disco duro y de la unidad de estado sólido SATA.

- List of parts
- List of cables
- List of pieces
- Перечень деталей
- Lista de peças
- Elenco dei componenti
- Lista części
- 部品一覧
- 부품 목록
- 零件表
- 零件表

- PM5500-F21 / PM5500-F21
- PM6500-F21 / PM6500-F21
- PM7500-F21 / PM7500-F21
- PM8500-F21 / PM8500-F21

- EN Model No. PM5500-F21
- FR Modèle Entrée de CA
- DE Modell Netzeingang
- ES Modelo Entrada de CA
- RU Модель Вход переменного тока
- PT Modelo Entrada de CA
- EN Model No. PM7500-F21
- FR Modèle Entrée de CA
- DE Modell Netzeingang
- ES Modelo Entrada de CA
- RU Модель Вход переменного тока
- PT Modelo Entrada de CA
- EN Model No. PM8500-F21
- FR Modèle Entrée de CA
- DE Modell Netzeingang
- ES Modelo Entrada de CA
- RU Модель Вход переменного тока
- PT Modelo Entrada de CA

Type	ATX12V V2.4	114±1up, Time	+16ms(75% Load)
Dimensions du produit <td>150x140x86mm (W x L x H)<td>Efficacité<td>>80% sous charge typique (50% de charge)</td></td></td>	150x140x86mm (W x L x H) <td>Efficacité<td>>80% sous charge typique (50% de charge)</td></td>	Efficacité <td>>80% sous charge typique (50% de charge)</td>	>80% sous charge typique (50% de charge)
Taille du ventilateur <td>120mm<td>Protection</td><td>OPP/OPP/SCP/PP/OC/OPP/UP</td></td>	120mm <td>Protection</td> <td>OPP/OPP/SCP/PP/OC/OPP/UP</td>	Protection	OPP/OPP/SCP/PP/OC/OPP/UP
Roulement du ventilateur <td>Roulement Hygro<td>Température de fonctionnement</td><td>0-40°C</td></td>	Roulement Hygro <td>Température de fonctionnement</td> <td>0-40°C</td>	Température de fonctionnement	0-40°C
Topologie <td>Active PFC + Full Bridge SPC LLC + DC to DC<td>Régulation</td><td>EP 2014</td></td>	Active PFC + Full Bridge SPC LLC + DC to DC <td>Régulation</td> <td>EP 2014</td>	Régulation	EP 2014
Condensateurs			

