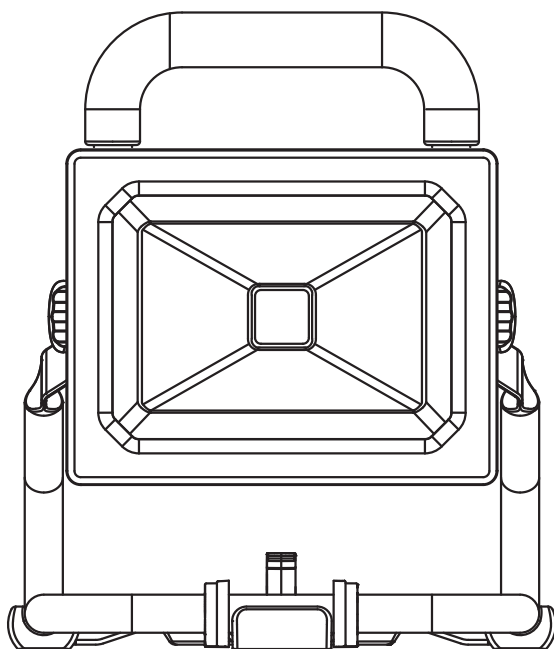


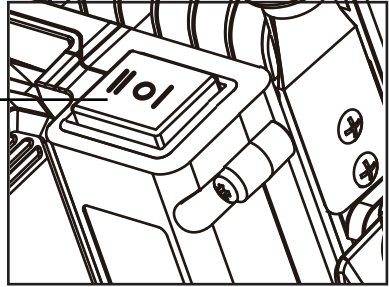
The logo for CAT (Caterpillar) is displayed in white on a black square background. It features the letters "CAT" in a bold, sans-serif font, with a stylized mountain peak shape integrated into the letter "A". A registered trademark symbol (®) is located to the upper right of the "T".

18V

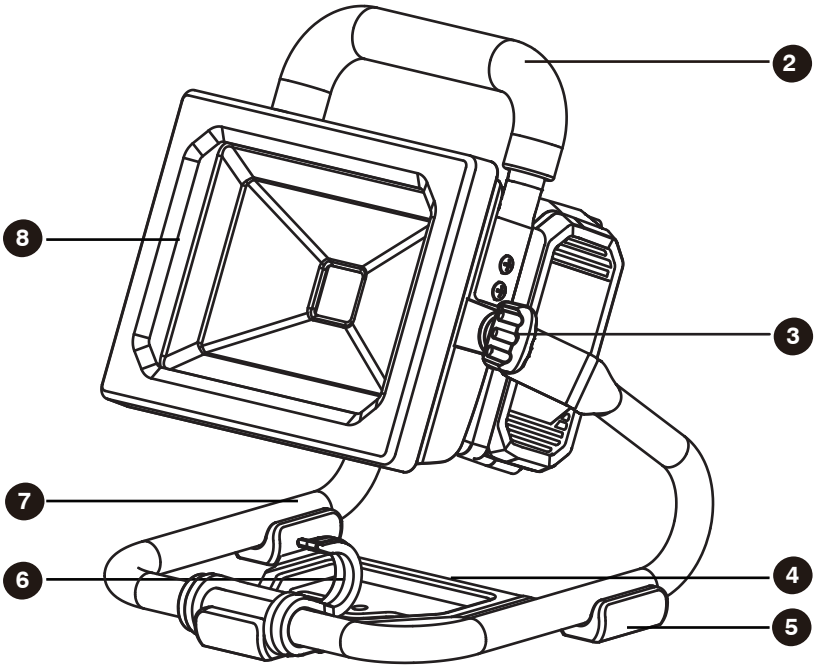
DX62 DX62B



Аккумуляторлы шам
Пайдалану бойынша нұсқаулық



1



2

8

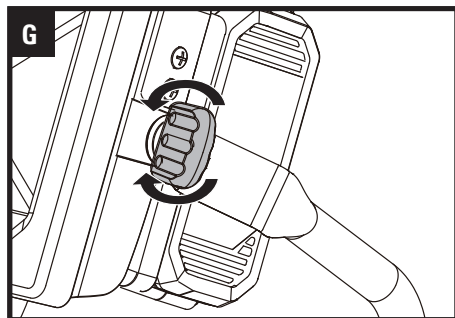
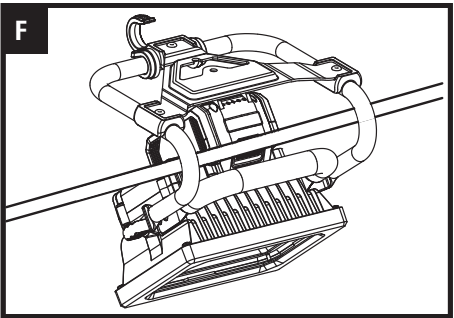
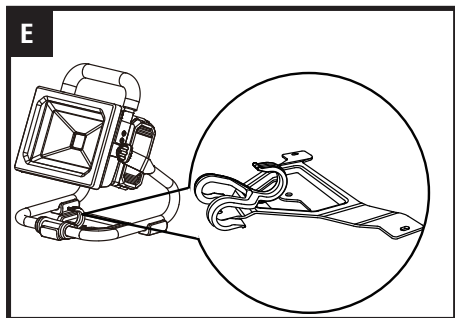
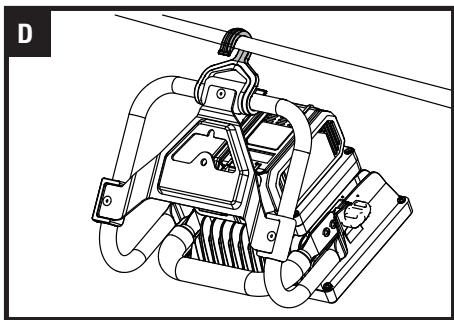
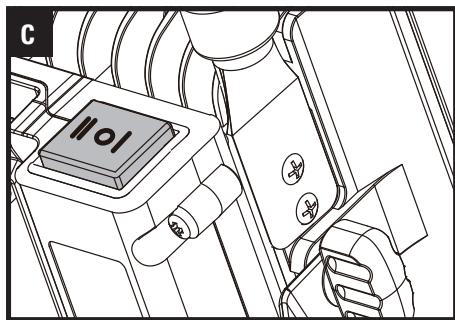
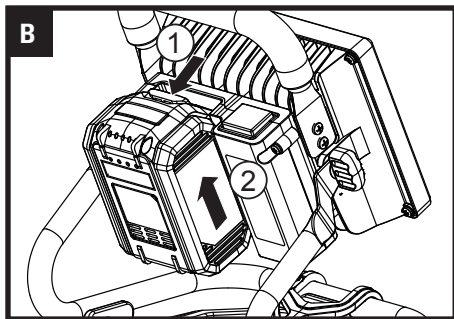
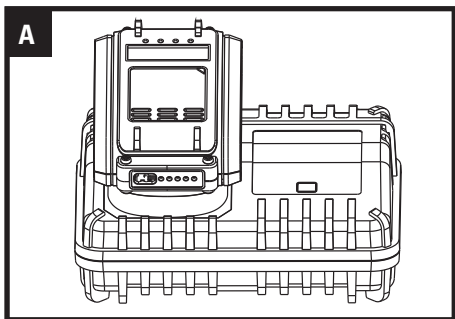
3

7

6

4

5



ҚҰРЫЛҒЫНЫ ҚАУІПСІЗ ПАЙДАЛАНУ БОЙЫНША НҰСҚАУЛЫҚ

АЛҒАШҚЫ ПАЙДАЛАНУ АЛДЫНДА БАТАРЕЯНЫ ЗАРЯДАҢЫЗ

АБАЙЛАҢЫЗ:

Бұл өнімді қолданбас бұрын, осы нұсқаулықтағы барлық қауіпсіздік шаралары мен пайдалану нұсқауларын оқып, түсініп, орындаңыз.

ОСЫ НҰСҚАУЛЫҚТАРДЫ САҚТАҢЫЗ! БАРЛЫҚ НҰСҚАУЛЫҚТАРДЫ ОҚЫҢЫЗ!

САҚТЫҚ ШАРАЛАРЫ



ЕСКЕРТУ: Бұл шамды қолданбас бұрын осы нұсқаулықтағы барлық нұсқауларды оқып, түсініңіз. Барлық нұсқауларды орындамау электр тогының соғуына, өртке және/немесе ауыр жарақатқа әкелуі мүмкін.

- 1. Шамды тексеріңіз.**
Нұсқаулықты мұқият оқып шығыңыз. Оны пайдалану және шектеулер және осы өніммен байланысты арнайы ықтимал қауіптер туралы біліңіз.
- 2. Тек ұсынылған аккумуляторлы батарея жинағын және зарядтау тұғырын/адаптерді пайдаланыңыз.** Басқа аккумуляторлы батареяны пайдалану әрекеті шамның зақымдалуына және мүмкін жарылыс, өрт немесе жарақат алуы мүмкін.
- 3. Жарық диодты ауыстырмас бұрын немесе жоспарланған техникалық қызмет көрсету немесе тазалауды орындамас бұрын шамнан аккумуляторлы батареяны шығарып алыңыз.**
- 4. Жарық диодты шамды ауыстырмас бұрын пайдаланғаннан кейін шамды бірнеше минут суытыңыз.**
- 5. Шамды бөлшектемеңіз.**
- 6. Шамды немесе аккумуляторлы батареяны от немесе жылу көздерінің жанына қоймаңыз.** Олар жарылуы мүмкін. Сондай-ақ, қатты зақымдалған немесе толық тозған болса да, пайдаланылған аккумуляторлы батареяны отқа тастамаңыз. Жалын кезінде аккумуляторлы батарея жарылуы мүмкін.
- 7. Шамды немесе зарядтағышты/адаптерді жанғыш сұйықтықтардың жанында немесе газ немесе жарылыс қауіпті ортада пайдаланбаңыз.** Ішкі ұшқындар түпіндерді тұтандыруы мүмкін.
- 8. Ток соғу қаупін азайту үшін шамды суға немесе басқа сұйықтыққа салмаңыз.** Шамды құлап кетуі мүмкін немесе ваннаға немесе раковинаға түсіретін жерге қоймаңыз немесе сақтамаңыз.
- 9. Балаларға шамды бақылаусыз пайдалануға рұқсат бермеңіз.** Бұл ойыншық емес. Жарық диодты шам тез қызды және қатты қызды. Оның жоғары температурасы тиіп кетсе, күйіп қалуы мүмкін.

- 10. ЖАРЫҚТЫ ТӨСЕКТЕ НЕМЕСЕ ҰЙЫҚ ҚАЛШЫҚТА ПАЙДАЛАНБАҢЫЗ НЕМЕСЕ ПАЙДАЛАНУҒА РҰҚСАТ БЕРМЕҢІЗ.** Бұл шамның линзасы матаны ерітіп, күйіп қалуы мүмкін.
- 11. Шамды құрғақ, таза және май мен майсыз ұстаңыз.** Тазалаған кезде әрқашан таза шүберекті пайдаланыңыз. Шамды тазалау үшін ешқашан тежегіш сұйықтықты, бензинді, мұнай өнімдерін немесе кез келген күшті еріткішті пайдаланбаңыз.
- 12. Бұл өнімнің жарық көзі ауыстырылмайды; Пайдалану мерзімі аяқталғаннан кейін құрал толығымен ауыстырылуы керек.**

АККУМУЛЯТОРЛЫ БАТАРЕЯНЫ ПАЙДАЛАНУ КЕЗІНДЕГІ ҚАУІПСІЗДІК ТУРАЛЫ ЕСКЕРТУЛЕР

- а) Ұяшықтарды немесе аккумуляторлы батареяны бөлшектемеңіз, ашпаңыз немесе жыртыңыз.**
- б) Қуат элементтерін немесе аккумуляторды қысқа тұйықтамаңыз.** Қуат элементтерін немесе аккумуляторды қорапта немесе жәшікте кездейсоқ сақтауға болмайды, олар бір-бірін қысқартуы немесе басқа металл заттармен тұйықталуы мүмкін. *Аккумуляторлы батарея пайдаланылмай тұрғанда, оны қысқыштар, тиындар, шегелер, бұрандалар және терминалдарды бір-біріне қосуға болатын басқа кішкентай металл заттар сияқты металл заттардан алшақ ұстаңыз. Батарея терминалдарын қысқа тұйықтау күйікке немесе өртке әкелуі мүмкін.*
- с) Аккумуляторлы батареяны қызуға немесе жалына ұшыратпаңыз.** Тікелей күн сәулесінде сақтаудан аулақ болыңыз.
- д) Аккумуляторлы батареяны механикалық соққыға ұшыратпаңыз.**
- е) Аккумулятор ағып кетсе, сұйықтықтың теріге немесе көзге тиюіне жол бермеңіз.** Байланысқан жағдайда зардап шеккен аймақты көп мөлшерде сумен шайып, дөрігерден кеңес алыңыз.
- ф) Аккумуляторлы батареяны таза және құрғақ ұстаңыз.**
- г) Аккумуляторлы батарея терминалдары ластанса, оларды таза құрғақ шүберекпен сүртіңіз.**
- h) Қолданар алдында аккумуляторлы батареяны зарядтау керек.** Әрқашан осы нұсқаулықты қараңыз және дұрыс зарядтау процедурасын орындаңыз.
- і) Аккумуляторды пайдаланбаған кезде зарядталған күйде қалдырмаңыз.**
- j) Ұзақ сақтау мерзімінен кейін максималды өнімділікке жету үшін батареяны бірнеше рет зарядтау және зарядсыздандыру қажет болуы мүмкін.**
- к) Тек Cat® көрсеткен зарядтау құрылғысымен зарядтаңыз.** Жабдықпен бірге пайдалану үшін арнайы жасалғаннан басқа зарядтағыштарды пайдаланбаңыз.

- l) Жабдықпен бірге пайдалануға арналмаған аккумуляторлы батареяны пайдаланбаңыз.
- m) Аккумуляторды балалардың қолы жетпейтін жерде сақтаңыз.
- n) Құралдың түпнұсқа нұсқауларын болашақта анықтама үшін сақтаңыз.
- o) Қолданбаған кезде батареяны құралдан шығарып алыңыз.
- p) Дұрыс қоқысқа тастаңыз.
- q) Өртүрлі маркадағы, сыйымдылықтағы, өлшемдегі немесе түрдегі құрамдастарды құрылғымен араластырмаңыз.
- r) Аккумуляторды микротолқынды сәулеленуден және жоғары қысымнан алыс ұстаңыз.

билік органдарына немесе дилерге хабарласыңыз.

ШАРТТЫ БЕЛГІЛЕР



Жарақат алу қаупін азайту үшін пайдаланушы бойынша нұсқаулықты оқуы керек



ЕСКЕРТУ



III класс



Жарық көзіне тікелей қарамаңыз



Сынған экран қорғағыштарын ауыстырыңыз



Тек ішкі пайдалануға арналған



Литий-ион

Литий-ионды батарея. Бұл өнім барлық аккумуляторлық батареялар үшін «бөлек жинау» белгісімен белгіленген. Содан кейін олар қоршаған ортаға әсерін азайту үшін қайта өңделеді немесе бөлшектеледі. Аккумуляторлар қоршаған ортаға және адам денсаулығына қауіпті болуы мүмкін, себебі олардың құрамында қауіпті заттар бар.



Дұрыс кәдеге жаратылмаса, батареялар су айналымына еніп, экожүйеге қауіпті болуы мүмкін. Пайдаланылған батареяларды сұрыпталмаған тұрмыстық қоқысқа тастамаңыз.



Өртемеңіз.



Қалдық электр жабдықтарын тұрмыстық қалдықтармен бірге тастауға болмайды. Оларды қайта өңдеу үшін жергілікті қайта өңдеу орталығына апару керек. Кәдеге жарату бойынша кеңес алу үшін жергілікті

КОМПОНЕНТТЕР ТІЗІМІ

| |
|--------------------|
| 1. АЖЫРАТҚЫШ |
| 2. ТҰТҚА |
| 3. РЕТТЕУ ДОҒАЛАҒЫ |
| 4. ТІРЕК |
| 5. РЕЗЕҢКЕЛІ АЯҚ |
| 6. ІЛМЕК |
| 7. БЕКІТПЕ |
| 8. АЛДЫҒЫ ҚАҚПАҚ |

Көрсетілген немесе сипатталған барлық керек-жарақтар стандартты жеткізілімге кірмейді.

ТЕХНИКАЛЫҚ ДЕРЕКТЕРІ

DX62 DX62B үлгісі (62 — шам болып табылатын жабдықтың атауы)

| Үлгісі | DX62 | DX62B |
|---|------------------|---------|
| Номиналды кернеу | 18 В === | |
| Номиналды қуат | 20 Вт | |
| Жеңіл ағын | 1600/750 Лм | |
| Аккумулятор сыйымдылығы (DXB2) | 2.0 А*сағ | / |
| Желі параметрлері және зарядтау құрылғысының қуаты (DXC4) | 220-240 В~ 50 Гц | / |
| Зарядтау құрылғысының шығыс кернеуі (DXC4) | 20 В === 4 А | / |
| Қорғаныс класы | □ /II | / |
| Жабдықтың салмағы | 1.93 кг | 1.68 кг |

KZ

ЖИНАҚТАЛЫМ

| | DX62 | DX62B |
|-------------------------------|------|-------|
| Аккумуляторлық батарея (DXB2) | 1 | / |
| Зарядтау құрылғысы (DXC4) | 1 | / |

Жоғарыда аталған керек-жарақтарды құрал сізге сатылған дүкеннен сатып алуды ұсынамыз. Қосымша ақпарат алу үшін қаптаманы қараңыз. Дүкен қызметкерлері сізге көмектесіп, кеңес бере алады.

ҚҰРЫЛҒЫ МАҚСАТЫ

Шам жеке жарықтандыру құрылғысы ретінде үйде пайдалануға арналған, аккумуляторлық батареяның қуаты бар. Тек құрғақ жерде қолданыңыз.

ПАЙДАЛАНУ БОЙЫНША НҰСҚАУЛАРЫ



ЕСКЕРТПЕ: құралды қолданар алдында нұсқауларды мұқият оқып шығыңыз.

ПАЙДАЛАНУ АЛДЫНДА

1. АККУМУЛЯТОРДЫ ЗАРЯДТАУ (А СУРЕТІН ҚАРАҢЫЗ)

2. АККУМУЛЯТОР ЗАРЯДЫН ДЕҢГЕЙІН ТЕКСЕРІҢІЗ

5 жарық диоды заряд деңгейін көрсетеді. Қолданар алдында немесе пайдаланғаннан кейін батарея деңгейін тексеру үшін жарық диодтарының жанындағы түймені басыңыз.

1. АККУМУЛЯТОРЛЫҚ БАТАРЕЯНЫ ШЫҒАРУ НЕМЕСЕ ОРНАТУ (ЖЕТКІЗУ ЖИНАҒЫНА КІРМЕЙДІ) (А, В СУРЕТІН ҚАРАҢЫЗ)

Аккумуляторлық батареяны босату батырмасын басып, оны құралдан сырғытыңыз. Зарядтаудан кейін батареяны қайтадан құралға сырғытыңыз. Қарапайым итеру және аздап қысым қажет.

ПАЙДАЛАНУ

1. АЖЫРАТҚЫШ (С СУРЕТІН ҚАРАҢЫЗ)

Шамды қосу үшін «I» немесе «II» деп белгіленген қосқышты басыңыз.

Шамды өшіру үшін «O» деп белгіленген қосқышты басыңыз.

ЕСКЕРТПЕ: құрылғының екі режимі бар. «I» режимі жоғары жарықтықты, ал «II» төмен дегенді білдіреді. Қажеттілікке сәйкес қажетті жарықтықты таңдаңыз.



ЕСКЕРТУ: жарық сәулесін көзіңізге бағыттамаңыз.

2. ШАМДЫ ОРНАТУ (D, E, F СУРЕТІН ҚАРАҢЫЗ)

Құлап кетпеу үшін шамды мықтап орнатыңыз. Сайтта орнату үшін ілмек пен консольді пайдаланыңыз. Сондай-ақ, жұмыс орнын стационарлық жарықтандыру үшін шамды бұрандамен бекітуге болады.



ЕСКЕРТУ: қуат көбіліне жұмыс шамын ілменіз.

3. АЙНАЛМАЛЫ ШАМ БАСЫН РЕТТЕУ (G СУРЕТІН ҚАРАҢЫЗ)

Айналмалы шам басын әртүрлі позицияларда орнатуға болады. Шам басының орнын реттеу үшін реттеу дөңгелегін босатыңыз, содан кейін орынды бекіту үшін реттеу дөңгелегін қатайтыңыз.



НАЗАР АУДАРЫҢЫЗ: орынды реттеген кезде жарақат алмас үшін қолыңызды немесе саусақтарыңызды айналмалы бастиек пен бекітпе арасына қоймаңыз.

ТЕХНИКАЛЫҚ ҚЫЗМЕТ КӨРСЕТУ

Кез келген реттеуді немесе қызмет көрсетуді жасамас бұрын батареяны құралдан шығарып алыңыз.

Бұл электр құралы қосымша майлауды немесе техникалық қызмет көрсетуді қажет етпейді. Құралда пайдаланушы жеңдеуге болатын бөлшектер жоқ. Электр құралдарын тазалау үшін ешқашан суды немесе химиялық тазартқыштарды қолданбаңыз. Оны құрғақ шүберекпен сүртіңіз. Қозғалтқыш желдеткіштерін таза ұстаңыз. Барлық жұмыс беттерін шаңмен сүртіңіз. Кейде саңылаулар арқылы ұшқындарды көруге болады. Бұл қалыпты жағдай және электр құралына зақым келтірмейді.

Аккумуляторлық құралдарға арналған

Құрал мен аккумуляторды пайдалану және сақтау үшін қоршаған орта температурасының диапазоны 0–45 °C.

Зарядтау кезінде зарядтау құрылғысы үшін ұсынылатын қоршаған орта температурасы диапазоны 0–40 °C.

АҚАУЛЫҚТАРДЫ ЖОЮ

Белгі: құрал жұмыс кезінде кездейсоқ өшеді ықтимал себептер:

- (1) Аккумулятор температурасы тым жоғары.
- (2) Аккумулятор сыйымдылығы төмен.

Мүмкін түзету:

- (1) Аздап суытып, қайта пайдаланыңыз немесе аккумуляторды зарядтаңыз.
- (2) Аккумуляторды зарядтаңыз.

ҚОРШАҒАН ОРТАНЫ ҚОРҒАУ



Электр өнімдерінің қалдықтарын тұрмыстық қалдықтармен бірге тастауға болмайды. Оларды қайта өңдеу үшін жергілікті қайта өңдеу орталығына апару керек.

МОНТАЖДАУ, САҚТАУ, ТАСЫМАЛДАУ (ТАСУ), ӨТКІЗУ ЖӘНЕ КӨДЕГЕ ЖАРАТУ ЕРЕЖЕЛЕРІ МЕН ШАРТТАРЫ

- Құрылғы қандай да болмасын монтаждауды немесе бекітуді талап етпейді.
- Құрылғыны қаптамада, өндірушінің және тұтынушының жылытылатын үй-жайларында ауаның 0 және 45 °С аралығындағы температурада және ауаның 80%-дан аспайтын салыстырмалы ылғалдылығында сақтау керек. Үй-жайда жемірілуді тудыратын жегі қоспалар (қышқылдардың, сілтілердің булары) болмауы тиіс.
- Құрылғының тасымалдануы құрғақ ортада жүзеге асырылуы тиіс.
- Құрылғы ұқыпты өңдеуді талап етеді, оны шаң, кір, соққы, ылғал, от және т.б. әсерінен қорғаңыз.
- Құрылғыны сату жергілікті заңнамасына сәйкес жүргізілуі керек.
- Бұйымның қызмет ету мерзімі аяқталғаннан кейін оны қарапайым тұрмыстық қоқыспен бірге тастауға болмайды. Оның орнына, ол федералды немесе жергілікті заңнамаға сәйкес қайта өңдеу және қайта өңдеу үшін электрлік және электронды жабдықты тиісті қабылдау бекетіне қайта өңдеуге жіберіледі. Осы бұйымды дұрыс жоюды қамтамасыз ете отырып, сіз табиғи ресурстарды үнемдеуге және қоршаған ортаға және адамдардың денсаулығына зиян келтірмеуге көмектесесіз. Бұл бұйымды қабылдау және жою бекеттері туралы қосымша ақпаратты жергілікті муниципалды органдардан немесе тұрмыстық қалдықтарды шығаратын кәсіпорыннан алуға болады.
- Құрылғының ақаулығы анықталған жағдайда, тез арада авторландырылған сервистік орталыққа хабарласу немесе құрылғыны көдеге жарату керек.

ҚОСЫМША АҚПАРАТ

Өндіруші: Позитэк Текнолоджи (Чайна) Ко., Лтд.
№ 18, Дунван тас жолы, Сучжоу өнеркәсіп алаңы,
Цзянсу пров., Қытай.
Қытайда жасалған.

Импортер / юр. лицо, принимающее претензии в Республике Казахстан: ТОО «ДНС КАЗАХСТАН», г. Астана, р-н Сарыарқа, пр-т Сарыарқа, зд. 12, Республика Казахстан.

Импорттаушы / Қазақстан Республикасында талаптар қабылдайтын заңды тұлға: «DNS QAZAQSTAN (ДНС КАЗАХСТАН)» ЖШС, Астана қ-ы, Сарыарқа ауданы, Сарыарқа д-лы, 12 Ғ-т, Қазақстан Республикасы.

Адрес электронной почты / электронды пошта мекен-жайы: info@dns-shop.kz

Өнім Кеден одағының «Техникалық құралдардың электромагниттік үйлесімділігі» КО ТР 020/2011 техникалық регламентінің талаптарына сәйкес келеді.

Тауар Еуразиялық экономикалық одақтың «Электртехника және радиоэлектроника бұйымдарында қауіпті заттарды қолдануды шектеу туралы» ЕАЭО ТР 037/2016 техникалық регламентінің талаптарына сәйкес келеді.

Өнімнің сыртқы түрі, оның сипаттамалары мен жабдықтары пайдаланушыға алдын ала ескертусіз өзгертілуі мүмкін.

СБ: CAT®.



KZ

Кепілдік талоны

SN/IMEI: _____

Кепілдікке қойылған күні: _____

Өндіруші бүкіл кепілдік мерзімі ішінде құрылғының үздіксіз жұмыс істеуіне, сондай-ақ материалдар мен жинақтарда ақаулардың болмауына кепілдік береді. Кепілдік кезеңі бұйымды сатып алған сәттен басталады және тек қана жаңа өнімдерге қолданылады.

Кепілдік қызмет көрсетуге пайдаланушы нұсқаулығына сәйкес бұйымды пайдалану шартымен кепілдік мерзімі ішінде тұтынушының кесірінен істен шықпаған элементтерді тегін жөндеу немесе ауыстыру кіреді. Элементтерді жөндеу немесе ауыстыру уәкілетті сервистік орталықтардың аумағында жүргізіледі.

Кепілдік мерзімі: 36 ай.

Пайдалану мерзімі: 60 ай.

Сервистік орталықтардың өзекті тізімі келесі мекенжай бойынша:

<https://www.dns-shop.kz/service-center/>

Кепілдік міндеттемелер және тегін сервистік қызмет көрсету, егер оларды ауыстыру бұйымды бөлшектеуге байланысты болмаса, тауардың жиынтықтылығына кіретін, төменде аталған керек-жарақтарға қолданылмайды:

- ҚБП (Қашықтан басқару пультіне) арналған қуат элементтері (батареялар).
- Жалғағыш кәбілдер, антенналар және оларға арналған жалғастырғыш тетіктер, құлаққаптар, микрофондар, «HANDS-FREE» құрылғылары; жиынтықта жеткізілетін әртүрлі типтегі ақпарат тасымалдағыштар, бағдарламалық құрал (БҚ) және драйверлер (бұйымның қатты магниттік дискілердегі жинақтағышқа алдын ала орнатылған БҚ-ны қоса алғанда, бірақ онымен шектелмей), сыртқы енгізу-шығару құрылғылары және манипуляторлар.
- Қаптар, сөмкелер, белдіктер, тасымалдауға арналған баулар, монтаждық керек-жарақтар, құрал-саймандар, бұйымға қоса берілетін құжаттама.
- Табиғи тозуға ұшырайтын шығын материалдары мен бөлшектер.



ӨНДІРУШІ КЕЛЕСІ ЖАҒДАЙЛАРДА КЕПІЛДІК МІНДЕТТЕМЕЛЕРГЕ ИЕ БОЛМАЙДЫ:

- Кепілдік мерзімі аяқталды.
- Егер жеке (тұрмыстық, отбасылық) қажеттіліктерге арналған бұйым кәсіпкерлік қызметті жүзеге асыру үшін, сондай-ақ оның тікелей міндетіне сәйкес келмейтін басқа мақсаттарда пайдаланылған болса.
- Өндіруші бұйымды пайдалану кезінде пайдаланушы нұсқаулығының талаптарын бұзу, бұйымды орнату және оған қызмет көрсету жөніндегі ұсынымдарды, қосу ережелерін (бұйымның өзіне де, онымен байланысты бұйымдарға да сәйкес келмейтін желілік кернеудің әсері нәтижесінде туындаған қысқа тұйықталулар), бұйымды сақтау және тасымалдау кезінде өнім иесі және/немесе үшінші тұлғалар шеккен ықтимал материалдық, моральдық және өзге де зиян үшін жауапты болмайды.
- Механикалық зақымданудың барлық жағдайлары: өнімді пайдалану кезінде алынған сызаттар, жарықтар, деформациялар, соққы іздері, майысулар, кептелістер және т.б.
- Түрлендірулерді, рұқсат етілмеген жөндеулерді осындай жұмыстарды жүргізуге уәкілетті емес адамдар жүргізген жағдайлар. Егер ақаулық конструкцияны немесе бұйымның схемасын өзгерту, Өндіруші қарастырмаған сыртқы құрылғыларды қосу, Қазақстан Республикасының заңнамасына сай сәйкестік сертификаты жоқ құрылғыны пайдалану салдарынан туындаған болса.
- Егер бұйымның ақауы еңсерілмейтін күштің әсерінен (табиғи элементтер, өрт, су тасқыны, жер сілкінісі, тұрмыстық факторлар және Өндірушіге тәуелді емес басқа жағдайлар) немесе Өндіруші болжай алмаған үшінші тұлғалардың әрекеттерінен туындаса. Бұйымның толық немесе ішінара істен шығуына алып келген бұйымның ішіне бөгде заттардың, өзге денелердің, заттектердің, сұйықтықтардың, жөндіктердің немесе жануарлардың түсуінен, агрессивті ортаның әсерінен, жоғары ылғалдылықтан, жоғары температуралардан туындаған ақау.
- Бұйымды сәйкестендіру (сериялық нөмірі) жоқ немесе сәйкес келмейді. Егер зақымданулар (кемшіліктер) зиянды бағдарламалық қамтаманың; БҚ ұсынушысының осы қызметті ұсынбауына байланысты мүмкіндігінсіз бұйымның бағдарламалық ресурстарына қолжетімділіктің болмауына әкеп соққан құпиясөздерді (кодтарды) оларды жинау/қалпына келтіру мүмкіндігінсіз орнату, ауыстыру немесе жою әсерінен туындаса.
- Егер жұмыстың ақаулықтары қуат беруші, көбілдік, телекоммуникациялық желілердің, радиосигнал қуатының стандарттарға немесе техникалық регламенттеріне сәйкес келмеуінен, оның ішінде бедер ерекшеліктерінен және басқа да осыған ұқсас сыртқы факторлардан, бұйымның желі әрекет ететін шекарада немесе аймақтан тыс жерде пайдаланылуынан туындаған болса.
- Егер зақымданулар стандартты емес (түпнұсқалық емес) және/немесе сапасыз (зақымданған) шығыс материалдарын, керек-жарақтарды, қосалқы бөлшектерді, қуат беру элементтерін, әртүрлі үлгідегі ақпарат тасымалдағыштарды (CD, DVD дискілерді, жад карталарын, SIM карталарын, картридждерді қоса алғанда) пайдаланудан туындаса.
- Егер кемшіліктер үйлесімсіз контентті (әуендерді, графиканы, бейне және басқа файлдарды, Java қосымшаларын және оларға ұқсас бағдарламаларды) алуға, орнатуға және пайдалануға байланысты туындаған болса.
- Осы бұйыммен жанасып жұмыс істейтін басқа жабдыққа келтірілген залалға.



CAT[®]



www.catpowertools.com

©2022 Caterpillar. CAT, CATERPILLAR, their respective logos, "Caterpillar Yellow," the "Power Edge" trade dress as well as corporate and product identity used herein, are trademarks of Caterpillar and may not be used without permission. Positec Group Limited, a licensee of Caterpillar Inc



©2022 Caterpillar. CAT, CATERPILLAR, а также соответствующие логотипы вместе с форменной одеждой "Caterpillar Yellow" и "Power Edge", равно как и другие корпоративные и производственные идентификационные знаки, использованные здесь, являются зарегистрированными товарными знаками Caterpillar и не могут использоваться без разрешения этой компании. Positec Group Limited, по лицензии Caterpillar Inc

©2022 Caterpillar. CAT, CATERPILLAR, олардың сәйкес логотиптері, "Caterpillar Yellow", "Power Edge" қолтаңба стилі, сондай-ақ осы құжатта қолданылатын өнімнің қолтаңба стилі Caterpillar сауда белгілері болып табылады және оларды рұқсатсыз пайдалануға болмайды. Positec Group Limited, a licensee of Caterpillar Inc