

CAT®

**Пайдалану
бойынша нұсқаулық
Аккумуляторлы
сомын бұрағыш
CAT® DX73B**

Мазмұны

Құрылғы мақсаты	4
Сақтық шаралары	4
Жұмыс орнындағы қауіпсіздік	4
Электр қауіпсіздігі	4
Жеке қауіпсіздік	5
Құралды дұрыс пайдалану.....	5
Электр құралын пайдалану және күту.....	6
Аккумулятор құралын пайдалану және күту.....	6
Сервистік қызмет көрсету	6
Соққы сомын бұрағышымен жұмыс істеу кезіндегі қауіпсіздік ережелері	7
Персоналдың мүмкін қате әрекеттері	7
Сыни бас тартулар тізімі	7
Шектеулі күйлердің критерийлері	7
Құрылғы схемасы	8
Пайдалану ережелері мен шарттары	9
Құрастыру	9
Пайдалану.....	10
Қызмет көрсету	13
Аккумуляторлы құралдарға арналған ескертпелер.....	14
Ықтимал проблемалар және олардың шешімі	14
Техникалық сипаттамалары	15
Жинақталым	16
Монтаждау, сақтау, тасымалдау (тасу), өткізу және кәдеге жарату ережелері мен шарттары	16
Қосымша ақпарат	17

Құрылғы мақсаты

Аккумуляторлы сомын бұрағыш болттар мен гайкаларды тартуға/бұрауға арналған.

Сақтық шаралары

Жұмыс орнындағы қауіпсіздік

- Жұмыс орны жақсы жарықтандырылған және таза болуы керек. Жұмыс орнындағы ретсіз немесе жарықсыз аумақтар жазатайым оқиғаларға әкелуі мүмкін.
- Бұл электр құралын құрамында жанғыш сұйықтықтар, тұтанғыш газдар немесе шаң бар жерде пайдаланбаңыз. Құрал жұмыс кезінде және қосу және өшіру кезінде ұшқын шығарады, бұл шаң немесе түтіннің тұтануы мүмкін.
- Электр құралдарымен жұмыс істеп жатқанда балалар мен қасындағы адамдарды жұмыс аймағыңыздан алыс ұстаңыз. Электр құралын басқаруды жоғалтуыңыз мүмкін.

Электр қауіпсіздігі

- Электр құралының ашасы розеткаға сәйкес келуі керек. Ашаны ешбір жолмен өзгертпеңіз. Қорғаныш жерге тұйықталған электр құралы адаптерінің ашаларын пайдаланбаңыз. Өзгертілмеген ашалар мен сәйкес розеткалар электр тогының соғу қаупін азайтады.
- Денені жерге тұйықталған беттерге (құбырлар, қыздыру элементтері, пештер және тоңазытқыштар) тигізбеңіз. Денені жерге қосу электр тогының соғу қаупін арттырады.
- Электр құралдарын жаңбыр мен ылғалдан қорғаңыз. Электр құралына судың түсуі электр тогының соғу қаупін арттырады.
- Сымды электр құралын тасымалдау немесе ашаны розеткадан тарту сияқты басқа мақсаттарда пайдалануға болмайды. Сымды қызудан, майдан, өткір жиектерден немесе электр құралдарының қозғалатын бөліктерінен қорғаңыз. Зақымдалған немесе оралған сым электр тогының соғу қаупін арттырады.
- Көшеде электр құралдарымен жұмыс істегенде, сәйкес ұзартқыш кабельдерді пайдаланыңыз. Сыртта пайдалануға жарамды ұзартқыш кабельді пайдалану электр тогының соғу қаупін азайтады. Розетка сақтандырғышпен немесе авариялық ток қосқышымен жабдықталуы керек.

Жеке қауіпсіздік

- Сергек болыңыз, не істеп жатқаныңызды бақылаңыз және электр құралын дұрыс пайдаланыңыз. Шаршаған кезде немесе есірткінің, алкогольдің немесе есірткінің әсерінен электр құралдарын пайдаланбаңыз. Электр құралын пайдалану кезінде бір сәт назар аудармау ауыр жарақатқа әкелуі мүмкін.
- Электр құралының жұмыс түріне байланысты жеке қорғаныс құралдарын (бет қалқан, тайғақ емес аяқ киім, қалпақ немесе есту қабілетін қорғау) пайдалану жарақат алу қаупін азайтады.
- Сәйкес жұмыс киімін киіңіз. Кең киім немесе зергерлік бұйымдарды киімеңіз. Шашты, киім мен қолғапты қозғалатын бөліктерден алыс ұстаңыз.
- Электр құралын байқаусызда қосуға жол бермеңіз. Электр құралын қуат көзіне және/немесе аккумуляторлы батареяға қоспас бұрын құрылғының өшірілгеніне көз жеткізіңіз. Коммутатор арқылы қосылатын құралды ұстамаңыз.
- Электр құралын қоспас бұрын орнату құралын немесе кілттерді алыңыз. Электр құралының айналмалы бөлігіне қойылған құрал немесе кілт жарақатқа әкелуі мүмкін.
- Құралды пайдалану кезінде табиғи емес позаны ұстамаңыз. Әрқашан тұрақты позицияны алыңыз және тепе-теңдікті сақтаңыз. Бұл күтпеген жағдайларда электр құралын жақсырақ басқаруға мүмкіндік береді.
- Электр қуаты өшіп қалса немесе электр құралы басқа байқаусызда сөніп қалса, құрылғыны дереу өшіріңіз. Электр қуаты өшіп қалған кезде құрылғы қосулы қалса, қуат қалпына келтірілгенде ол өздігінен іске қосылды, бұл пайдаланушының жарақат алуына және/немесе мүліктің зақымдалуына әкелуі мүмкін.
- Тиісті пайдалану және қауіпсіздік нұсқауларын орындамау электр тогының соғуына, өртке және/немесе ауыр жарақатқа әкелуі мүмкін. Өндіруші және оның уәкілетті өкілдері құралды осы нұсқаулықтағы нұсқауларды орындамаған жағдайда пайдалану нәтижесінде келтірілген зақымға жауапты емес.

Құралды дұрыс пайдалану

- Бұл құрылғы коммерциялық пайдалануға арналмаған.
- Ақаулы ажыратқышы бар құралды пайдаланбаңыз. Қосуға немесе өшіруге болмайтын құрал қауіпті және жөндеуді қажет етеді.
- Құралды орнатпас бұрын, керек-жарақтарды ауыстырмас бұрын және жұмысты тоқтатар алдында құралдың өшірілгеніне көз жеткізіңіз.
- Онымен таныс емес немесе осы нұсқаулықты оқымаған кез келген адамға құралды пайдалануға рұқсат бермеңіз.
- Қолданбаған кезде құралды құрғақ, жабық жерде сақтау керек.
- Құралдарды, керек-жарақтарды, қосымшаларды және т.б. пайдаланыңыз. осы нұсқауларға сәйкес. Жұмыс жағдайын және атқарылатын жұмыстарды қарастырыңыз. Құралдарды мақсатсыз жұмыс үшін пайдалану қауіпті жағдайларға әкелуі мүмкін.

Электр құралын пайдалану және күту

- Электр құралдарын жақсы күйде ұстаңыз. Құралда тураланбаған немесе ұсталған қозғалмалы бөлшектердің, сынған бөлшектердің немесе электр құралының жұмысына әсер етуі мүмкін кез келген басқа ақаулардың бар-жоғын тексеріңіз. Зақымдалған болса, электр құралын қолданар алдында жөндеңіз.
- Құрал өткір және таза болуы керек. Құралды жақсы күйде және өткір кескіш жиектермен ұстау арқылы оның кептелу ықтималдығы аз және басқару оңайырақ.
- Тұтқалар мен ұстағыш беттер құрғақ, таза және май мен майсыз болуы керек. Тайғақ тұтқалар мен ұстағыш беттер күтпеген жағдайларда құралды қауіпсіз ұстауды және басқаруды қиындатады.

Аккумулятор құралын пайдалану және күту

- Аккумуляторды тек түпнұсқа зарядтағышпен зарядтаңыз. Аккумулятордың бір түріне жарамды зарядтағыш аккумуляторлы батареяның басқа түрімен пайдаланылған кезде өрт шығуы мүмкін.
- Тек түпнұсқа аккумуляторлар бар сымсыз құралдарды пайдаланыңыз. Кез келген басқа аккумулятор түрін пайдалану жарақатқа немесе өртке әкелуі мүмкін.
- Пайдаланбаған кезде, аккумуляторды қағаз қыстырғыштар, тиындар, кілттер, шегелер, бұрандалар және т.б. сияқты металл заттардан алыс сақтаңыз, бұл аккумуляторлы батарея контактілерін қысқартуы мүмкін. Аккумуляторлы батарея контактілерін тұйықтау күйікке немесе өртке әкелуі мүмкін.
- Қиын жағдайларда аккумулятордан сұйықтық ағуы мүмкін - онымен байланыста болмаңыз. Егер сұйықтық терінің бетіне түссе, оны көп мөлшерде сумен жуыңыз. Егер сұйықтық көзге түссе, дереу медициналық көмекке жүгініңіз. Аккумулятордан сұйықтық ағуы тітіркену немесе күйік тудыруы мүмкін.
- Зақымдалған немесе өзгертілген аккумуляторлы батареяны немесе құралды пайдаланбаңыз. Зақымдалған немесе өзгертілген батареялар болжанбайтын түрде жұмыс істеп, өртке, жарылысқа немесе жарақат алу қаупіне әкелуі мүмкін.
- Аккумуляторлы батареяны немесе құралды отқа немесе шамадан тыс қызуға шығармаңыз. Өртке немесе 130 °C-тан жоғары температураға әсер ету жарылыс тудыруы мүмкін.
- Барлық зарядтау нұсқауларын орындаңыз және аккумуляторлы батареяны немесе құралды нұсқаулықта көрсетілген температура диапазонынан тыс зарядтамаңыз. Дұрыс емес зарядтау немесе көрсетілген ауқымнан тыс температура аккумуляторлы батареяны зақымдауы және өрт қаупін арттыруы мүмкін.

Сервистік қызмет көрсету

- Электр құралдарын жөндеуді білікті мамандар тек түпнұсқа ауыстырылатын бөлшектерді пайдалана отырып жүргізуі керек. Бұл оны пайдалану қауіпсіздігіне кепілдік береді.
- Зақымдалған аккумуляторларға ешқашан қызмет көрсетпеңіз. Аккумуляторлы батареяларды тек өндіруші немесе уәкілетті қызмет көрсету орталығы қызмет көрсетуі керек.

Соққы сомын бұрағышымен жұмыс істеу кезіндегі қауіпсіздік ережелері

- Бекіткіштер жасырын сымдарға тиіп кетуі мүмкін жұмыстарды орындаған кезде электр құралын оқшауланған ұстағыш беттерінен ұстаңыз. Ток өткізетін сыммен жанасатын бекіткіштер электр құралының металл бөліктерін тоққа түсіруі мүмкін және бұл электр тогының соғуына әкелуі мүмкін.

Персоналдың мүмкін қате әрекеттері

- Тұтқаны зақымдалған немесе қорғаныштары зақымдалған құралды пайдаланбаңыз.
- Жаңбыр жауған кезде аспапты ашық ауада пайдаланбаңыз.
- Корпусқа су кірсе, қоспаңыз.

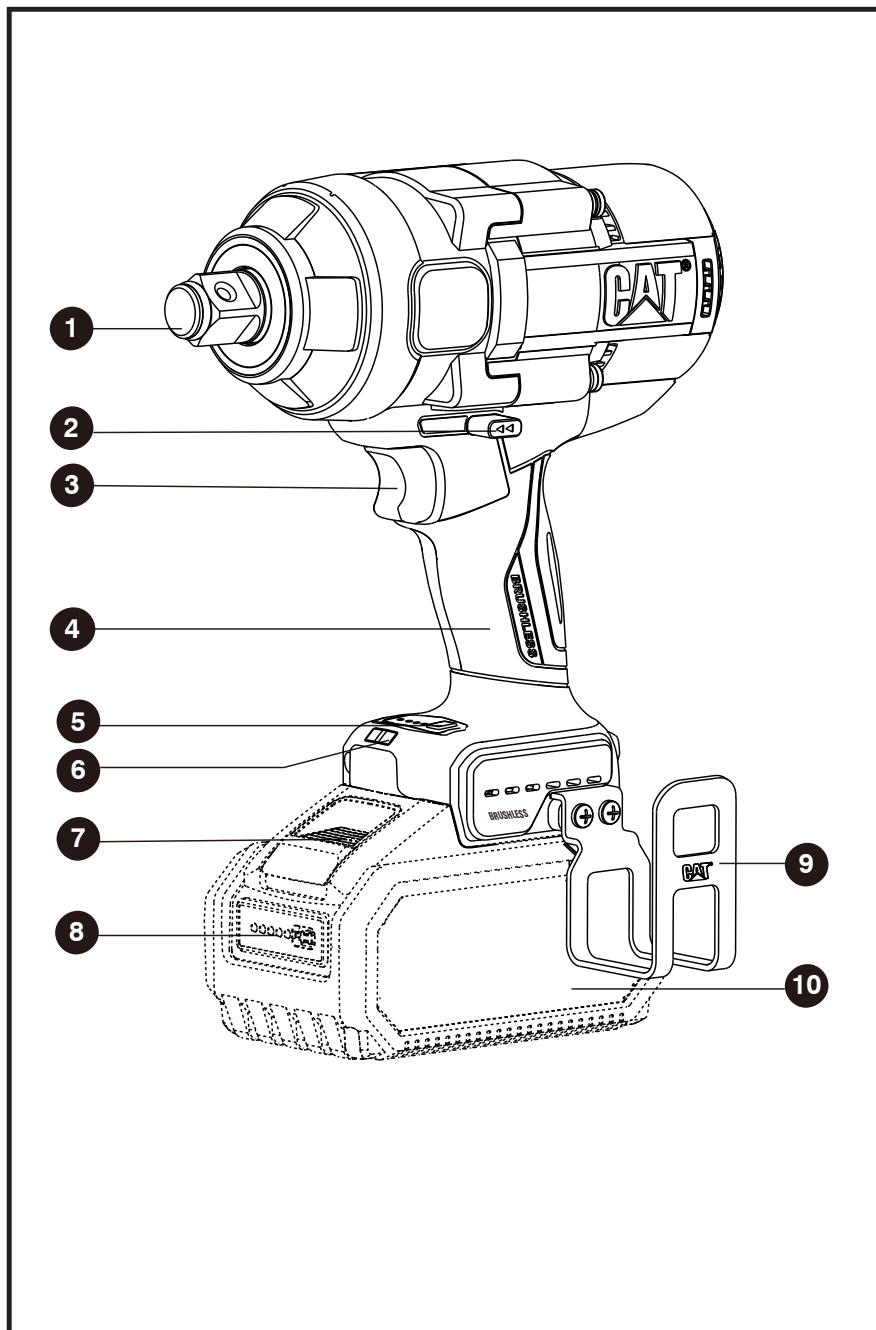
Сыни бас тартулар тізімі

- Күшті ұшқындармен қолданбаңыз.
- Қатты діріл пайда болса, қолданбаңыз.
- Түтін өнімнің денесінен тікелей пайда болса, қолданбаңыз.

Шектеулі күйлердің критерийлері

Өнімнің корпусы зақымдалған.

Құрылғы схемасы



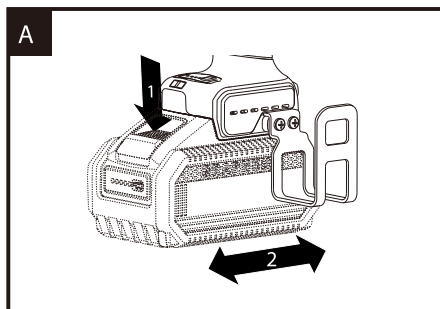
1. Патрон.
2. Айналу бағытының қосқышы.
3. Ажыратқыш тетігі.
4. Тұтқа.
5. Жылдамдықтарды / инсульт жиілігін ауыстыру батырмасы.
6. Жарық.
7. Аккумуляторлы батареяны босату батырмасы (тек DX73 арналған).
8. Аккумуляторлы батареяны индикаторлары (тек DX73 арналған).
9. Белдікке бекітуге арналған қысқыш.
10. Аккумуляторлы батарея (тек DX73 арналған).

Пайдалану ережелері мен шарттары

Құрастыру

Аккумуляторлы батареяны орнату/шығару

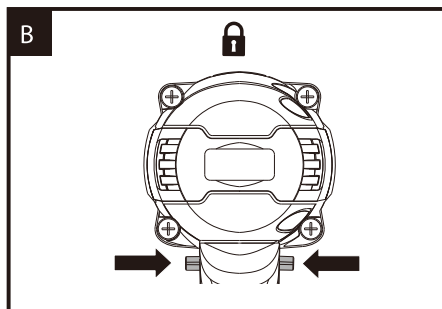
Аккумуляторлы батареяның құлпын ашу және оны құралдан шығару үшін батареяны босату батырмасын басыңыз. Қайта жүктегеннен кейін оны құралдың бағыттаушы ойықтарына қайта салып, жеңіл қысым жасаңыз.



Пайдалану

Ажыратқыш құлпы

Коммутаторды «ӨШІРУ» күйінде құлыптауға болады. Бұл құралды пайдаланбаған кезде кездейсоқ іске қосу мүмкіндігін азайтуға көмектеседі. Коммутаторды құлыптау үшін айналу бағытының қосқышын ортаңғы күйге орнатыңыз.

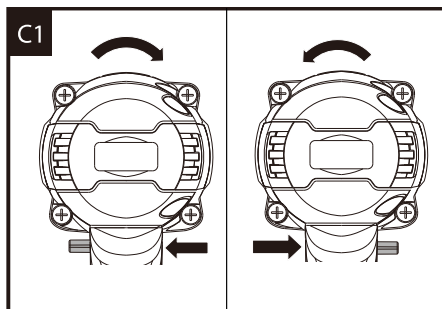


Айналу бағытының қосқышы

Сағат тілімен айналдыру: қосқышты аспаптың артқы жағынан солға жылжытыңыз. Бұл айналу бұрандаларды жүргізу үшін қолданылады.

Сағат тіліне қарсы айналдыру: қосқышты аспаптың артқы жағынан оңға жылжытыңыз. Бұл айналдыру бұрандаларды алу үшін қолданылады.

НАЗАР АУДАРЫҢЫЗ: патрон айналу кезінде ешқашан айналу бағытын өзгертіңіз, оның толық тоқтағанын күтіңіз.

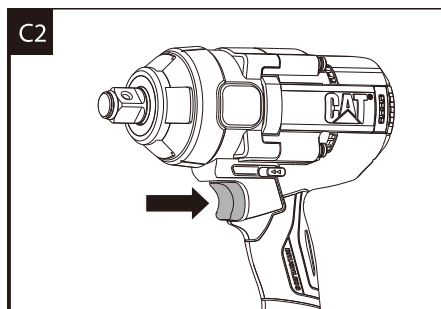


Ажыратқыш тетігі

Құралды іске қосу үшін қосқышты басыңыз немесе тоқтату үшін оны босатыңыз. Ажыратқыш тежегішпен жабдықталған, ол ажыратқышты жылдам босатқаннан кейін патронды дереу тоқтатады.

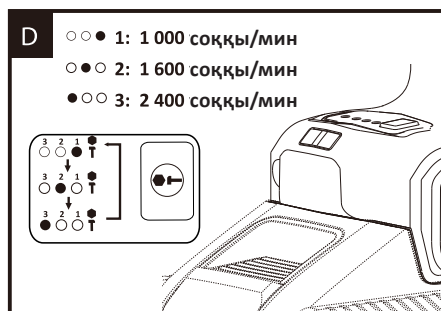
Коммутатордағы қысымды өзгерту арқылы жылдамдық пен айналу моментін де реттеуге болады.

НАЗАР АУДАРЫҢЫЗ: төмен жылдамдықта ұзақ уақыт жұмыс істемеңіз, бұл құрылғының қызып кетуіне және оның істен шығуына әкелуі мүмкін.



Жылдамдықтарды/соққы жиілігін ауыстыру батырмасы

Соққы кілтінде таңдау үшін 3 жылдамдық/соққы жиілігі бар. Қажетті режимді таңдау үшін 3 жылдамдық/соғу қосқышы батырмасын басыңыз. Төмен жылдамдық/соғу жылдамдығы таңдалғанда, оң жақ ЖШД жасыл болып жанады. Орташа жылдамдық/соғу жылдамдығы таңдалғанда, ортаңғы ЖШД жасыл жанады. Жоғары жылдамдық/соғу жылдамдығы таңдалғанда, сол жақ ЖШД жасыл болып жанады.



Режим	Максималды соғу жиілігі	Мақсаты	Қолдану үлгісі
	2400 соққы/мин	Максималды күшпен және жылдамдықпен тарту	Темір конструкцияларды құрастыру
	1600 соққы/мин	Максималды мәннен аз күшпен жылдамдықпен тарту. режимі (макс. режимге қарағанда басқару оңайырақ)	Орналасу және конструкцияларды құрастыру немесе бөлшектеу
	1000 соққы/мин	Бұрандалы жіптерге зақым келтірмеу үшін жеңіл қатайту	Жиһаз жабдықтарын құрастыру

Жарық

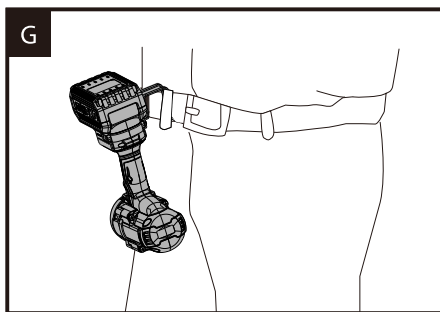
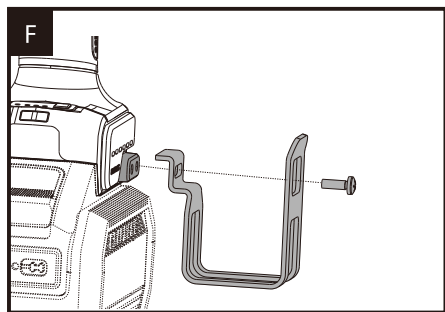
Жарықты қосу үшін қосқышты басып, айналу бағытының қосқышы оң/сол күйінде екеніне көз жеткізіңіз. Коммутатор босатылған кезде жарық 10–15 секундтан кейін сөнеді.

НАЗАР АУДАРЫҢЫЗ: жарық көзіне тікелей қарамаңыз.



Белдікке бекітуге арналған қысқыштар

Белдік қыстырғышын аспапқа пластик пакетте берілген бұранданы пайдаланып бекітіңіз. Белдік қыстырғышты белдікке, қалтаға және т.б.



Шамадан тыс жүктемеден қорғау

Шамадан тыс жүктеме кезінде қозғалтқыш тоқтайды. Құралды бірден түсіріп, оны жүктемесіз максималды жылдамдықпен қосу арқылы шамамен 30 секунд суытыңыз.

Қызып кетуден қорғау

Тағайындалғандай пайдаланылған кезде электр құралын шамадан тыс жүктеуге болмайды. Жүктеме тым жоғары болса немесе аккумуляторлы батареяның рұқсат етілген температурасынан (75 °C) асып кетсе, электронды басқару жүйесі температура оңтайлы диапазонға оралғанша электр құралын өшіреді.

Қызмет көрсету

Кез келген реттеу, техникалық қызмет көрсету немесе жөндеу жұмыстарын жасамас бұрын батареяны шығарып алыңыз.

Бұл электр құралы қосымша майлауды немесе техникалық қызмет көрсетуді қажет етпейді. Бұл электр құралында пайдаланушы жөндеуге болатын бөлшектер жоқ. Электр құралдарын тазалау үшін ешқашан суды немесе химиялық тазалағыштарды қолданбаңыз. Оны құрғақ шүберекпен сүртіңіз. Электр құралдарын әрқашан құрғақ жерде сақтаңыз. Қозғалтқыш желдеткіштерін таза ұстаңыз. Шаңды кез келген басқару элементтерінен аулақ ұстаңыз. Кейде саңылаулар арқылы ұшқындар көрінеді. Бұл қалыпты жағдай және электр құралына зақым келтірмейді.

Құралды ұзақ уақыт пайдаланбаған кезде оны электр желісінен ажыратыңыз немесе аккумуляторды шешіңіз, құралды тазалаңыз, оны түпнұсқа қаптамаға салыңыз және тікелей күн сәулесі түспейтін құрғақ бөлмеге қойыңыз.

Аккумуляторлы құралдарға арналған ескертпелер

Зарядтау кезінде зарядтағыш үшін ұсынылатын қоршаған орта температурасының диапазоны 0 мен 40 °C аралығында болады.

Ықтимал проблемалар және олардың шешімі

Проблема	Шешім
Аккумуляторлы батареяның қызмет ету мерзімі	Зарядтау уақытының жеткіліксіздігі және аккумуляторлы батареяның ұзақ жұмыс істеу мерзімі аккумуляторлы батареяның қызмет ету мерзімін қысқартады. Бұл құралды зарядтау және пайдалану арқылы зарядтау мен зарядтың бірнеше циклімен түзетілуі мүмкін. Ауыр жұмыс жағдайлары жеңілрек жағдайлармен салыстырғанда аккумуляторлы батареяның тезірек таусылуына әкеледі. Аккумуляторлы батареяны 0 °C төмен немесе 40 °C жоғары температурада зарядтамаңыз, себебі бұл оның жұмысына кері әсер етеді
Коммутаторды басқан кезде құрал қосылмайды	Құлыпталған күйде қосқыш тетіктің жоғарғы жағында орналасқан алға/кері басқару тұтқасы. Қажетті айналу күйіне жылжыту арқылы алға/кері басқару тұтқасының құлпын ашыңыз. Ауыстырғыш тетікті басыңыз — кілт патроны айнала бастайды

Егер мәселені шешу мүмкін болмаса, уәкілетті қызмет көрсету орталығына хабарласыңыз.

Техникалық сипаттамалары

- Үлгісі: DX73, DX73B.
- Сауда белгісі: CAT®.
- Қуат параметрлері: 18 В.
- Бос жүріс жылдамдығы: 0–900/1100/1800 айн/мин
- Соққы жиілігі: 0–1000/1600/2400 соққы/мин.
- Патронның диаметрі: 19 мм (3/4”).
- Максималды бұрау моменті: 700 Н·м / 1000 Н·м / 1700 Н·м.
- Қопсыту кезіндегі максималды момент: 800 Н·м / 1100 Н·м / 2100 Н·м.
- Құрылғының салмағы: 3,3 кг.
- Дыбыс қысымының деңгейі LpA (K=3): 86 дБ (А).
- Дыбыс қуатының деңгейі LwA (K=3): 97 дБ (А).
- Діріл деңгейі (K=1,5): 10,046 м/с².

Мәлімделген жиынтық діріл деңгейі және мәлімделген шу деңгейі стандартты сынақ әдісіне сәйкес өлшенген және бір құралды басқасымен салыстыру үшін пайдаланылуы мүмкін. Бұған қоса, мәлімделген жиынтық діріл деңгейі мен мәлімделген шу деңгейі әсер етуді алдын ала бағалау үшін пайдаланылуы мүмкін.

НАЗАР АУДАРЫҢЫЗ:

Электр құралын нақты пайдалану кезіндегі діріл мен шу деңгейлері төменде келтірілген мысалдарды және құралды пайдаланудың басқа түрлерін ескере отырып, құралды пайдалану тәсіліне және әсіресе өңделетін жұмыс түріне байланысты жарияланған мәннен өзгеше болуы мүмкін:

- Кесетін немесе бұрғыланатын құрал мен материалдарды қолдану тәсілдері.
- Құралды күтіп ұстау және оны жақсы жағдайда ұстау.
- Өткір және жақсы жағдайда сәйкес келетін электр құралының керек-жарақтарын пайдалану.
- Тұтқалардың тығыздығы және дірілге қарсы және шуға қарсы керек-жарақтарды пайдалану (бар болса).
- Құралды оның дизайн ерекшеліктеріне және осы нұсқауларға сәйкес пайдалану.

Дұрыс пайдаланбаған жағдайда бұл құрал діріл ауруын тудыруы мүмкін.

НАЗАР АУДАРЫҢЫЗ:

Нақты пайдалану кезіндегі әсер ету деңгейін бағалау сонымен қатар жұмыс циклінің барлық бөліктерін ескеруі керек, мысалы, құрал өшірілген және оның бос тұрып, бірақ нақты пайдаланылмаған уақыты. Бұл бүкіл жұмыс кезеңінде әсер ету деңгейін айтарлықтай төмендетуі мүмкін. Діріл мен шудың әсер ету қаупін азайтуға көмектесіңіз. Әрқашан өткір бұрғыларды пайдаланыңыз. Бұл құралды осы нұсқауларға сәйкес ұстаңыз және жақсылап майлаңыз (қолданылатын өнімдер үшін). Құралды үнемі пайдалануды жоспарласаңыз, дірілге қарсы және шуға қарсы керек-жарақтарды сатып алыңыз. Кез келген жоғары діріл құралын пайдалануды бірнеше күн бойы тарату үшін жұмыс кестесін жоспарлаңыз.

Жинақталым

- Құрылғы.
- Белдікке бекітуге арналған қысқыш.
- Құлыптау сақинасы.
- Түйреуіш.
- Аккумулятор 2 дана (тек DX73 арналған).
- Зарядтау құрылғысы (тек DX73 арналған).
- Тасымалдауға арналған кейс (тек DX73 арналған).
- Пайдалану бойынша нұсқаулық.

Керек-жарақтарды құралды сатып алған дүкеннен сатып алу ұсынылады. Қосымша ақпарат алу үшін керек-жарақ орамын қараңыз. Дүкен қызметкерлері сізге көмектесіп, кеңес бере алады.

НАЗАР АУДАРЫҢЫЗ: біз DX73B үлгісі үшін кем дегенде 4 А·сағ аккумуляторлы батареяларды пайдалануды ұсынамыз. 2 А·сағ аккумуляторларды пайдаланбаңыз.

Монтаждау, сақтау, тасымалдау (тасу), өткізу және кәдеге жарату ережелері мен шарттары

- Құрылғы қандай да болмасын монтаждауды немесе бекітуді талап етпейді.
- Құрылғының тасымалдануы құрғақ ортада жүзеге асырылуы тиіс.
- Бұйымның қызмет ету мерзімі аяқталғаннан кейін оны қарапайым тұрмыстық қоқыспен бірге тастауға болмайды. Оның орнына, ол федералды немесе жергілікті заңнамаға сәйкес қайта өңдеу және қайта өңдеу үшін электрлік және электронды жабдықты тиісті қабылдау бекетіне қайта өңдеуге жіберіледі. Осы бұйымды дұрыс жоюды қамтамасыз ете отырып, сіз табиғи ресурстарды үнемдеуге және қоршаған ортаға және адамдардың денсаулығына зиян келтірмеуге көмектесесіз. Бұл бұйымды қабылдау және жою бекеттері туралы қосымша ақпаратты жергілікті муниципалды органдардан немесе тұрмыстық қалдықтарды шығаратын кәсіпорыннан алуға болады.

- Құрылғыны қаптамада, өндірушінің және тұтынушының жылытылатын үй-жайларында ауаның 0 және 45 °С аралығындағы температурада және ауаның 80%-дан аспайтын салыстырмалы ылғалдылығында сақтау керек. Үй-жайда жемірілуді тудыратын жегі қоспалар (қышқылдардың, сілтілердің булары) болмауы тиіс.
- Құрылғы ұқыпты өңдеуді талап етеді, оны шаң, кір, соққы, ылғал, от және т.б. әсерінен қорғаңыз.
- Құрылғыны сату жергілікті заңнамасына сәйкес жүргізілуі керек.
- Құрылғының ақаулығы анықталған жағдайда, тез арада авторландырылған сервистік орталыққа хабарласу немесе құрылғыны кәдеге жарату керек.

Қосымша ақпарат

Өндіруші: Позитэк Текнолоджи (Чайна) Ко., Лтд.

№ 18, Дунван тас жолы, Сучжоу өнеркәсіп алаңы, Цзянсу пров., Қытай.
Қытайда жасалған.

Импортер / юр. лицо, принимающее претензии в Республике Казахстан:

ТОО «ДНС КАЗАХСТАН», г. Астана, р-н Сарыарқа, пр-т Сарыарқа, зд. 12, Республика Казахстан.

Импорттаушы / Қазақстан Республикасында талаптар қабылдайтын заңды тұлға: «DNS QAZAQSTAN (ДНС КАЗАХСТАН)» ЖШС, Астана қ-ы, Сарыарқа ауданы, Сарыарқа д-лы, 12 Ғ-т, Қазақстан Республикасы.

Адрес электронной почты / электронды пошта мекен-жайы: info@dns-shop.kz

Өндіруші уәкілеттік берген тұлға: ««ПОЗИТЕК-ЕВРАЗИЯ» ЖШҚ,

117342, Ресей, Мәскеу қаласы, Бутлеров көшесі, 17 үй, 3 қабат, 67 бөлме»

Электронды пошта мекен-жайы: service.ru@positecgroup.com

Өнім Кеден одағының техникалық регламентінің талаптарына сәйкес келеді:

- «Машиналар мен жабдықтардың қауіпсіздігі туралы» КО ТР 010/2011;
- «Техникалық құралдардың электромагниттік үйлесімділігі» КО ТР 020/2011.

Тауар Еуразиялық экономикалық одақтың «Электртехника және радиоэлектроника бұйымдарында қауіпті заттарды қолдануды шектеу туралы» ЕАЭО ТР 037/2016 техникалық регламентінің талаптарына сәйкес келеді.

Техникалық сипаттамалар, өнім туралы ақпарат, орауыш және функционалдық пайдаланушыға алдын ала ескертусіз өзгертілуі мүмкін. Құрылғының нақты интерфейсін осы нұсқаулықта көрсетілгеннен өзгеше болуы мүмкін.



Өндіріс күні пайдаланушы нұсқаулығының орыс тіліндегі нұсқасында көрсетілген. V.2

Өндіруші келесі жағдайларда кепілдік міндеттемелерге ие болмайды:

- Кепілдік мерзімі аяқталды.
- Егер жеке (тұрмыстық, отбасылық) қажеттіліктерге арналған бұйым кәсіпкерлік қызметті жүзеге асыру үшін, сондай-ақ оның тікелей міндетіне сәйкес келмейтін басқа мақсаттарда пайдаланылған болса.
- Өндіруші бұйымды пайдалану кезінде пайдаланушы нұсқаулығының талаптарын бұзу, бұйымды орнату және оған қызмет көрсету жөніндегі ұсынымдарды, қосу ережелерін (бұйымның өзіне де, онымен байланысты бұйымдарға да сәйкес келмейтін желілік кернеудің әсері нәтижесінде туындаған қысқа тұйықталулар), бұйымды сақтау және тасымалдау кезінде өнім иесі және/немесе үшінші тұлғалар шеккен ықтимал материалдық, моральдық және өзге де зиян үшін жауапты болмайды.
- Механикалық зақымданудың барлық жағдайлары: өнімді пайдалану кезінде алынған сызаттар, жарықтар, деформациялар, соққы іздері, майысулар, кептелістер және т.б.
- Түрлендірулерді, рұқсат етілмеген жөндеулерді осындай жұмыстарды жүргізуге уәкілетті емес адамдар жүргізген жағдайлар. Егер ақаулық конструкцияны немесе бұйымның схемасын өзгерту, Өндіруші қарастырмаған сыртқы құрылғыларды қосу, Қазақстан Республикасының заңнамасына сай сәйкестік сертификаты жоқ құрылғыны пайдалану салдарынан туындаған болса.
- Егер бұйымның ақауы еңсерілмейтін күштің әсерінен (табиғи элементтер, өрт, су тасқыны, жер сілкінісі, тұрмыстық факторлар және Өндірушіге тәуелді емес басқа жағдайлар) немесе Өндіруші болжай алмаған үшінші тұлғалардың әрекеттерінен туындаса. Бұйымның толық немесе ішінара істен шығуына алып келген бұйымның ішіне бөгде заттардың, өзге денелердің, заттектердің, сұйықтықтардың, жәндіктердің немесе жануарлардың түсуінен, агрессивті ортаның әсерінен, жоғары ылғалдылықтан, жоғары температуралардан туындаған ақау.
- Бұйымды сәйкестендіру (сериялық нөмірі) жоқ немесе сәйкес келмейді. Егер зақымданулар (кемшіліктер) зиянды бағдарламалық қамтаманың; БҚ ұсынушысының осы қызметті ұсынбауына байланысты мүмкіндігінсіз бұйымның бағдарламалық ресурстарына қолжетімділіктің болмауына әкеп соққан құпиясөздерді (кодтарды) оларды жинау/қалпына келтіру мүмкіндігінсіз орнату, ауыстыру немесе жою әсерінен туындаса.
- Егер жұмыстың ақаулықтары қуат беруші, кәбілдік, телекоммуникациялық желілердің, радиосигнал қуатының стандарттарға немесе техникалық регламенттеріне сәйкес келмеуінен, оның ішінде бедер ерекшеліктерінен және басқа да осыған ұқсас сыртқы факторлардан, бұйымның желі әрекет ететін шекарада немесе аймақтан тыс жерде пайдаланылуынан туындаған болса.
- Егер зақымданулар стандартты емес (түпнұсқалық емес) және/немесе сапасыз (зақымданған) шығыс материалдарын, керек-жарақтарды, қосалқы бөлшектерді, қуат беру элементтерін, әртүрлі үлгідегі ақпарат тасымалдағыштарды (CD, DVD дискілерді, жад карталарын, SIM карталарын, картридждерді қоса алғанда) пайдаланудан туындаса.
- Егер кемшіліктер үйлесімсіз контентті (әуендерді, графиканы, бейне және басқа файлдарды, Java қосымшаларын және оларға ұқсас бағдарламаларды) алуға, орнатуға және пайдалануға байланысты туындаған болса.
- Осы бұйыммен жанасып жұмыс істейтін басқа жабдыққа келтірілген залалға.



Кепілдік талоны

SN/IMEI: _____

Кепілдікке қойылған күні: _____

Өндіруші бүкіл кепілдік мерзімі ішінде құрылғының үздіксіз жұмыс істеуіне, сондай-ақ материалдар мен жинақтарда ақаулардың болмауына кепілдік береді. Кепілдік кезеңі бұйымды сатып алған сәттен басталады және тек қана жаңа өнімдерге қолданылады.

Кепілдік қызмет көрсетуге пайдаланушы нұсқаулығына сәйкес бұйымды пайдалану шартымен кепілдік мерзімі ішінде тұтынушының кесірінен істен шықпаған элементтерді тегін жөндеу немесе ауыстыру кіреді. Элементтерді жөндеу немесе ауыстыру уәкілетті сервистік орталықтардың аумағында жүргізіледі.

Кепілдік мерзімі: 36 ай.

Пайдалану мерзімі: 60 ай.

Сервистік орталықтардың өзекті тізімі келесі мекенжай бойынша:

<https://www.dns-shop.kz/service-center/>

Кепілдік міндеттемелер және тегін сервистік қызмет көрсету, егер оларды ауыстыру бұйымды бөлшектеуге байланысты болмаса, тауардың жиынтықтылығына кіретін, төменде аталған керек-жарақтарға қолданылмайды:

- ҚБП (Қашықтан басқару пультіне) арналған қуат элементтері (батареялар).
- Жалғағыш кәбілдер, антенналар және оларға арналған жалғастырғыш тетіктер, құлаққаптар, микрофондар, «HANDS-FREE» құрылғылары; жиынтықта жеткізілетін әртүрлі типтегі ақпарат тасымалдағыштар, бағдарламалық құрал (БҚ) және драйверлер (бұйымның қатты магниттік дискілердегі жинақтағышқа алдын ала орнатылған БҚ-ны қоса алғанда, бірақ онымен шектелмей), сыртқы енгізу-шығару құрылғылары және манипуляторлар.
- Қаптар, сөмкелер, белдіктер, тасымалдауға арналған баулар, монтаждық керек-жарақтар, құрал-саймандар, бұйымға қоса берілетін құжаттама.
- Табиғи тозуға ұшырайтын шығын материалдары мен бөлшектер.



