

aceline

Пайдалану
бойынша нұсқаулық

Дәнекерлеу аппараты

MA160

MA200

MA220

MA250

Мазмұны

Құрылғы мақсаты	3
Сақтық шаралары	3
Жұмыс орнындағы қауіпсіздік.....	3
Электр қауіпсіздігі.....	3
Жеке қауіпсіздік.....	4
Электр құралдарын дұрыс пайдалану.....	5
Сыни бас тартулар тізімі.....	6
Персоналдың мүмкін қате әрекеттері.....	6
Өнімнің қызмет ету мерзімі.....	6
Техникалық сипаттамалары	6
Жинақталым	6
Құрылғы схемасы	7
Электр схемасы	8
Электр қосу схемасы	8
Пайдалану	9
Дәнекерлеу параметрлерінің кестесі	9
Монтаждау, сақтау, тасымалдау (тасу), өткізу және кәдеге жарату ережелері мен шарттары	10
Ықтимал проблемалар және олардың шешімі	11
Қосымша ақпарат	12

Құрметті сатып алушы!

Біздің өнімді таңдағаныңыз үшін алғыс айтамыз.

Біз Сізге сапалы, функционалды және жоғары талаптарға сәйкес әзірленген және жасалған өнімдер мен құрылғыларды ұсынуға қуаныштымыз. Пайдалануды бастамас бұрын, Сіздің қауіпсіздігіңізге қатысты маңызды ақпаратты, сондай-ақ өнімді дұрыс пайдалану және оған күтім жасау бойынша ұсыныстарды қамтитын осы нұсқаулықты мұқият оқып шығыңыз. Осы Нұсқаулықтың сақталуына назар аударыңыз және оны өнімді одан әрі пайдалану кезінде анықтамалық материал ретінде пайдаланыңыз.

Құрылғы мақсаты

Дәнекерлеу аппараты металл бұйымдарын қосуға және балқыту арқылы металл бұйымдарын жасауға арналған.

Сақтық шаралары

Жұмыс орнындағы қауіпсіздік

- Тек күндізгі жарықта немесе жақсы жасанды жарықта жұмыс істеңіз.
- Өнімнің жеке құрамдас бөліктері жұмыс кезінде қызады және оларға қол тигізу күйік тудыруы мүмкін.
- Дәнекерлеу процесінде пайда болатын дәнекерлеу түтіндері денсаулыққа зиянды. Дәнекерлеу жұмыстары кезінде ауаның жеткілікті алмасуын қамтамасыз ету немесе бөлмені тұрақты желдету үшін сорғышты орнату қажет.
- Өртті болдырмау үшін дәнекерлеу аймағынан барлық жанғыш материалдарды алып тастаңыз, өйткені ұшқындар мен ыстық металл 10 м-ге дейін ұшады.
- Киімге және денеге шашыратпаңыз. Дәнекерлеу кезінде қорғаныс үшін арнайы киім мен қолғапты пайдалануды ұмытпаңыз.
- Дәнекерлеу доғасының сәулеленуі көзді зақымдауы мүмкін. Сәйкес көлеңкеленген сүзгісі бар дәнекерлеу шлемін/қалқасын пайдалану арқылы көзіңізді қорғаңыз.

Электр қауіпсіздігі

- Электр құралының ашасы розеткаға сәйкес келуі керек. Ашаны ешбір жолмен өзгертпеңіз. Қорғаныш жерге тұйықталған электр құралы адаптерінің ашаларын пайдаланбаңыз. Өзгертілмеген ашалар мен сәйкес розеткалар электр тогының соғу қаупін азайтады.

- Денені жерге тұйықталған беттерге (құбырлар, қыздыру элементтері, пештер және тоңазытқыштар) тигізбеңіз. Денені жерге қосу электр тогының соғу қаупін арттырады.
- Электр құралдарын жаңбыр мен ылғалдан қорғаңыз. Электр құралына судың түсуі электр тогының соғу қаупін арттырады.
- Сымды электр құралын тасымалдау немесе ашаны розеткадан тарту сияқты басқа мақсаттарда пайдалануға болмайды. Сымды қызудан, майдан, өткір жиектерден немесе электр құралдарының қозғалатын бөліктерінен қорғаңыз. Зақымдалған немесе оралған сым электр тогының соғу қаупін арттырады.
- Көшеде электр құралдарымен жұмыс істегенде, сәйкес ұзартқыш кәбілдерді пайдаланыңыз. Сыртта пайдалануға жарамды ұзартқыш кабельді пайдалану электр тогының соғу қаупін азайтады. Розетка сақтандырғышпен немесе авариялық ток қосқышымен жабдықталуы керек.

Жеке қауіпсіздік

- Сергек болыңыз, не істеп жатқаныңызды бақылаңыз және электр құралын дұрыс пайдаланыңыз. Шаршаған кезде немесе есірткінің, алкогольдің немесе есірткінің әсерінен электр құралдарын пайдаланбаңыз. Электр құралын пайдалану кезінде бір сәт назар аудармау ауыр жарақатқа әкелуі мүмкін.
- Электр құралының жұмыс түріне байланысты жеке қорғаныс құралдарын (бет қалқан, тайғақ емес аяқ киім, қалпақ немесе есту қабілетін қорғау) пайдалану жарақат алу қаупін азайтады.
- Сәйкес жұмыс киімін киіңіз. Бос киім немесе зергерлік бұйымдарды киімеңіз. Шашты, киім мен қолғапты қозғалатын бөліктерден алыс ұстаңыз.
- Электр құралын байқаусызда қосуға жол бермеңіз. Электр құралын қуат көзіне және/немесе батареяға қоспас бұрын құрылғының өшірілгеніне көз жеткізіңіз. Қосқыш арқылы қосылатын құралды ұстамаңыз.
- Электр құралын қоспас бұрын орнату құралын немесе кілттерді алыңыз. Электр құралының айналмалы бөлігіне қойылған құрал немесе кілт жарақатқа әкелуі мүмкін.
- Құралды пайдалану кезінде табиғи емес позаны ұстамаңыз. Әрқашан тұрақты позицияны ұстаныңыз және тепе-теңдікті сақтаңыз. Бұл күтпеген жағдайларда электр құралын жақсырақ басқаруға мүмкіндік береді.
- Электр қуаты өшіп қалса немесе электр құралы басқа байқаусызда сөніп қалса, құрылғыны дереу өшіріңіз. Электр қуаты өшіп қалған кезде құрылғы қосулы қалса, қуат қалпына келтірілгенде ол өздігінен іске қосылады, бұл пайдаланушының жарақат алуына және/немесе мүліктің зақымдалуына әкелуі мүмкін.
- Тиісті пайдалану және қауіпсіздік нұсқауларын орындамау электр тогының соғуына, өртке және/немесе ауыр жарақатқа әкелуі мүмкін. Өндіруші және оның уәкілетті өкілдері құралды осы нұсқаулықтағы нұсқауларды орындамаған жағдайда пайдаланудан келтірілген залал үшін жауапты болмайды.

Электр құралдарын дұрыс пайдалану

- Бұл құрылғы коммерциялық пайдалануға арналмаған.
- Ақауы бар электр құралын пайдаланбаңыз. Қосуға немесе өшіруге болмайтын электр құралы қауіпті және жөндеуді қажет етеді.
- Электр құралын орнатпас бұрын, керек-жарақтарды ауыстырмас бұрын және жұмысты тоқтатпас бұрын ашаны розеткадан суырыңыз.
- Онымен таныс емес немесе осы нұсқаулықты оқымаған кез келген адамға электр құралын пайдалануға рұқсат бермеңіз. Электр құралдары тәжірибесіз адамдардың қолында қауіпті.
- Электр құралдарын, керек-жарақтарды, қондырмаларды және т.б. осы нұсқауларға сәйкес. Жұмыс жағдайын және атқарылатын жұмыстарды қарастырыңыз. Электр құралдарын мақсатсыз жұмыс үшін пайдалану қауіпті жағдайларға әкелуі мүмкін.
- Қолданбаған кезде құралды құрғақ, жабық жерде сақтау керек.
- Жұмысты бастамас бұрын өнімді, кәбілдерді және қосылымдарды көрінетін механикалық зақымдануға тексеріп, көзбен тексеріңіз.
- Жазатайым жағдайларды болдырмау үшін өнімді желіге қосар алдында әр жолы электрод ұстағышының дәнекерлеу процесінің электр тізбегіне қатысатын металл бөлшектерден, беттерден және сымдардан, сондай-ақ жерге тұйықталған заттардан оқшауланғанын тексеріңіз.
- Бұйыммен жұмыс істегенде әрқашан арнайы киімді (қолғаптар, оқшаулағыш табаны бар етік, отқа төзімді алжапқыш) және электр доғасынан тиісті қорғаныс дәрежесі бар қорғаныс маскасын пайдаланыңыз.
- Дәнекерлеу (немесе кесу) процесінде кейбір материалдар ауруды, ыңғайсыздықты және тіпті улануды тудыратын улы заттардың жоғары концентрациясын шығаруы мүмкін.
- Жұмысты аяқтағаннан кейін барлық ұшқындар сөнгеніне, тұтанған немесе тұтанатын заттардың жоқтығына көз жеткізіңіз.
- Барлық техникалық қызмет көрсету жұмыстары кәбілді электр желісінен ажыратқан кезде орындалуы керек.

Сыни бас тартулар тізімі

- Сынған немесе ашық электр кәбілімен пайдаланбаңыз.
- Түтін өнімнің корпусынан тікелей пайда болса, қолданбаңыз.

Персоналдың мүмкін қате әрекеттері

- Тұтқасы зақымдалған немесе қорғаныс элементтері зақымдалған құралды пайдаланбаңыз.
- Жаңбыр жауған кезде аспапты ашық ауада пайдаланбаңыз.
- Корпусқа су кірсе, құралды қолданбаңыз.

Өнімнің қызмет ету мерзімі

Өнімнің қызмет ету мерзімі — 2 жыл.

Көрсетілген қызмет мерзімі, егер пайдаланушы осы нұсқаулықтың талаптарын сақтаса жарамды болады.

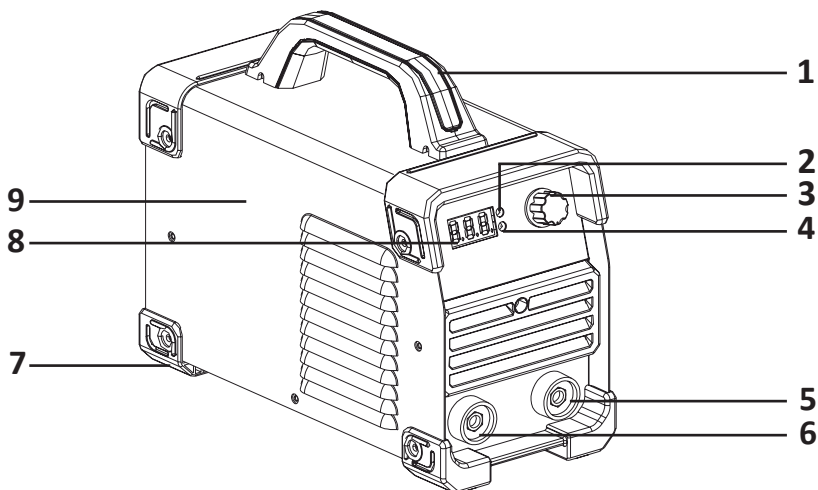
Техникалық сипаттамалары

Сауда белгісі	Aceline			
Үлгісі	MA250	MA220	MA200	MA160
Желі параметрлері	220–240 В, 50 Гц			
Тұтынылатын қуат, кВт	9,9	8,6	7,6	6
ММА дәнекерлеу тогы, А	20–250	20–220	20–200	20–160
Ашық жүрістегі кернеу, В	65			62
Электрод диаметрі, мм	1,6–5		1,6–4	1,6–3,2
Жұмыс режимі (ПВ)	50%			
Қорғаныс класы	IP21S			
Салмағы, кг	4	3,7	3,5	2,6

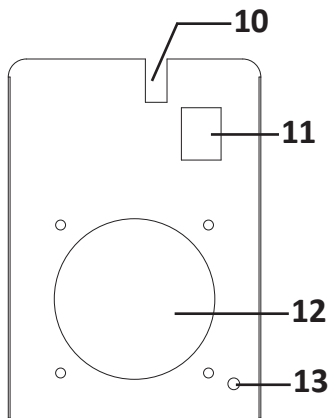
Жинақталым

- Құрылғы.
- Пайдалану бойынша нұсқаулық.
- Электрод ұстағышы бар кәбіл.
- Жерге терминалы бар кәбіл.
- Тігістерді тазалауға арналған құрал.
- Маска.

Құрылғы схемасы

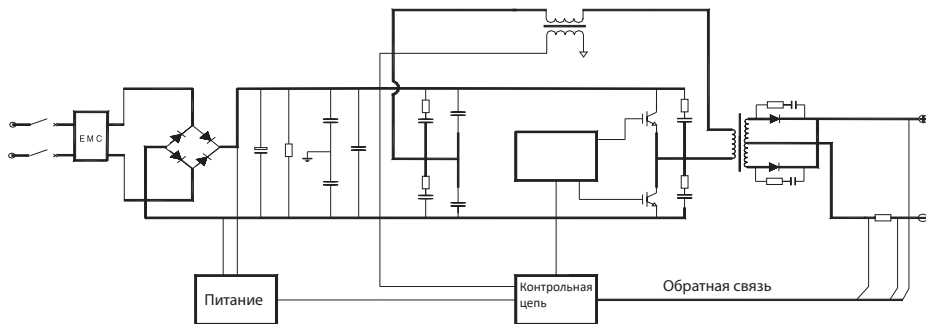


Артқы панель

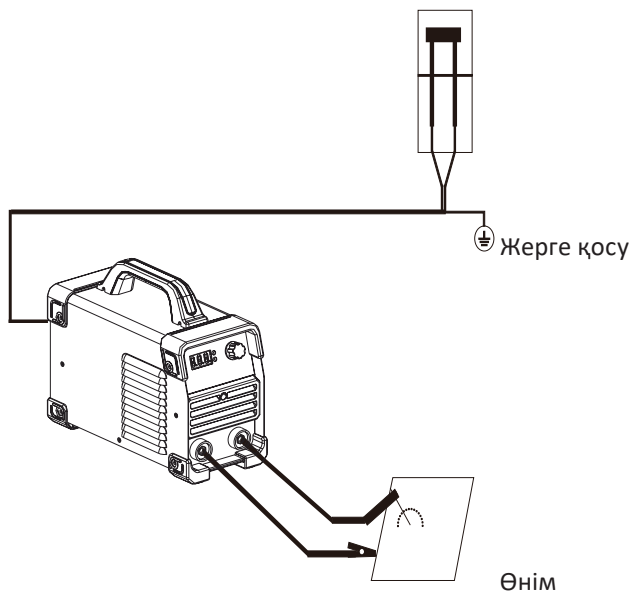


- | | |
|---------------------------|--------------------------------|
| 1. Тұтқа. | 10. Қуат кірісі. |
| 2. Қызып кету индикаторы. | 11. Қуат түймесі. |
| 3. Қуат реттегіші. | 12. Желдеткіш. |
| 4. Қуат көзі көрсеткіші. | 13. Жерге тұйықталған бұранда. |
| 5. Клемма –. | |
| 6. Терминал +. | |
| 7. Аяқтар. | |
| 8. Дисплей. | |
| 9. Корпус. | |

Электр схемасы



Электр қосу схемасы



Пайдалану

Назар аударыңыз! Құрылғыны желіге қоспас бұрын, желі параметрлері 220–240 В диапазонына сәйкес келетініне көз жеткізіңіз. Жаңбыр кезінде құрылғыны пайдаланбаңыз.

1. Электродтың полярлығына байланысты құрылғының қуат терминалдарына электрод ұстағышы бар кәбілді және жерге қосу кәбілін қосыңыз.
2. Құрылғыны желіге қосыңыз.
3. Қажетті электродты электрод ұстағышына салыңыз және дәнекерлеу тогын реттеу тетігін бұрау арқылы қажетті мәнді орнатыңыз.
4. Дәнекерлеу жұмыстарын аяқтағаннан кейін дәнекерлеу ток реттегішін минималды күйге қойыңыз.
5. Құрылғыны өшіріңіз.
6. Құрылғыны электр желісінен ажыратыңыз.
7. Электрод ұстағышы бар кәбілді және жерге қосу кәбілін құрылғыдан ажыратыңыз.

Дәнекерлеу параметрлерінің кестесі

Электрод диаметрі, мм	Ұсынылатын ток күші, А	Ұсынылатын кернеу, В
1,6	44–84	21,76–23,36
2	60–100	22,4–24
2,5	80–120	23,2–24,8
3,2	108–130	23,32–24,92
4	160–210	24,6–27,2
5	260–270	26,4–29,2

Назар аударыңыз

Бұл кестеде көрсетілген мәндер шамамен алынған және тек анықтамалық мақсатта берілген.

Монтаждау, сақтау, тасымалдау (тасу), өткізу және кәдеге жарату ережелері мен шарттары

- Құрылғы қандай да болмасын монтаждауды немесе бекітуді талап етпейді.
- Құрылғыны қаптамада, өндірушінің және тұтынушының жылытылатын үй-жайларында ауаның 5 және 40 °С аралығындағы температурада және ауаның 80%-дан аспайтын салыстырмалы ылғалдылығында сақтау керек. Үй-жайда жемірілуді тудыратын жегі қоспалар (қышқылдардың, сілтілердің булары) болмауы тиіс.
- Құрылғы ұқыпты өңдеуді талап етеді, оны шаң, кір, соққы, ылғал, от және т.б. әсерінен қорғаңыз.
- Құрылғыны сату жергілікті заңнамасына сәйкес жүргізілуі керек.
- Перевозка устройства должна осуществляться в сухой среде.
- Құрылғының ақаулығы анықталған жағдайда, тез арада авторландырылған сервистік орталыққа хабарласу немесе құрылғыны кәдеге жарату керек.
- Бұйымның қызмет ету мерзімі аяқталғаннан кейін оны қарапайым тұрмыстық қоқыспен бірге тастауға болмайды. Оның орнына, ол федералды немесе жергілікті заңнамаға сәйкес қайта өңдеу және қайта өңдеу үшін электрлік және электронды жабдықты тиісті қабылдау бекетіне қайта өңдеуге жіберіледі. Осы бұйымды дұрыс жоюды қамтамасыз ете отырып, сіз табиғи ресурстарды үнемдеуге және қоршаған ортаға және адамдардың денсаулығына зиян келтірмеуге көмектесесіз. Бұл бұйымды қабылдау және жою бекеттері туралы қосымша ақпаратты жергілікті муниципалды органдардан немесе тұрмыстық қалдықтарды шығаратын кәсіпорыннан алуға болады.

Ықтимал проблемалар және олардың шешімі

Проблема	Ықтимал себеп	Ықтимал шешім
Қызып кету индикаторы қосұлы	Құрылғының қызып кетуі	Дәнекерлеу тогын және дәнекерлеу уақытын тексеріңіз
		Дәнекерлеу кезінде желдеткіштің айналу жағдайын тексеріңіз. Желдеткіш жұмыс істемесе, желдеткіштің қуат көзі 220 В екенін тексеріңіз: қуат көзі дұрыс болса, желдеткіш пен қуат кәбілін тексеріңіз
Кеуекті дәнекерлеу тігісі	Дымқыл электрод	Қолданар алдында электродты тұтандырыңыз
	Тым жоғары дәнекерлеу тогы	Дәнекерлеу тогын азайтыңыз.
	Дайындаманың лас беті	Дәнекерлеу алдында дайындаманың бетін тазалаңыз
Дәнекерленетін өнімнің бөліктері жеткілікті дәнекерленбеген	Тым жұқа электрод	Үлкен диаметрі бар электродтарды қолданыңыз, өнімді алдын ала қыздырыңыз
	Дәнекерлеу тогының төмен мәні	Дәнекерлеу тогын арттырыңыз
	Электродтың дұрыс емес қисаюы	Бұрышты реттеңіз
	Тым жоғары дәнекерлеу жылдамдығы	Дәнекерлеу жылдамдығын азайтыңыз
	Дайындаманың лас беті	Дайындаманың бетін тазалаңыз
Қуат индикаторы қосұлы, бірақ құрылғы дәнекерлеу тогын шығармайды	Нашар жалғанған дәнекерлеу кабельдері.	Дәнекерлеу кабельдерінің қосылуын тексеріңіз
	«Жер» терминалының нашар байланысы.	«Жер» терминалының бекітілуін тексеріңіз, терминалдың қосылатын жеріндегі металды тазалаңыз

Қосымша ақпарат

Өндіруші: Чжэцзян Дунсэнь Электрик Эпплайнсиз Ко., Лтд.
Гумашань өнеркәсіптік аймағы, Ванчжай, Уи уезі, Цзиньхуа қ., Чжэцзян пров.,
Қытай.

Қытайда жасалған.

Импортер / юр. лицо, принимающее претензии в Республике Казахстан:
ТОО «ДНС КАЗАХСТАН», г. Астана, р-н Сарыарқа, пр-т Сарыарқа, зд. 12, Республика
Казахстан.

Импорттаушы / Қазақстан Республикасында талаптар қабылдайтын заңды тұлға: «DNS QAZAQSTAN (ДНС КАЗАХСТАН)» ЖШС, Астана қ-ы, Сарыарқа ауданы,
Сарыарқа д-лы, 12 ғ-т, Қазақстан Республикасы.

Адрес электронной почты / электронды пошта мекен-жайы: info@dns-shop.kz

Өнім Кеден одағының техникалық регламентінің талаптарына сәйкес келеді:

- «Машиналар мен жабдықтардың қауіпсіздігі туралы» КО ТР 010/2011;
- «Техникалық құралдардың электромагниттік үйлесімділігі» КО ТР 020/2011.

Тауар Еуразиялық экономикалық одақтың «Электртехника және радиоэлектроника бұйымдарында қауіпті заттарды қолдануды шектеу туралы» ЕАЭО ТР 037/2016 техникалық регламентінің талаптарына сәйкес келеді.

Өнімнің сыртқы түрі, оның сипаттамалары мен қаптамасы өнімдеріміздің сапасын жақсарту үшін пайдаланушыға алдын ала ескертусіз өзгертілуі мүмкін.



Өндіріс күні пайдаланушы нұсқаулығының орыс тіліндегі нұсқасында көрсетілген. V.1

Кепілдік талоны

SN/IMEI: _____

Кепілдікке қойылған күні: _____

Өндіруші бүкіл кепілдік мерзімі ішінде құрылғының үздіксіз жұмыс істеуіне, сондай-ақ материалдар мен жинақтарда ақаулардың болмауына кепілдік береді. Кепілдік кезеңі бұйымды сатып алған сәттен басталады және тек қана жаңа өнімдерге қолданылады.

Кепілдік қызмет көрсетуге пайдаланушы нұсқаулығына сәйкес бұйымды пайдалану шартымен кепілдік мерзімі ішінде тұтынушының кесірінен істен шықпаған элементтерді тегін жөндеу немесе ауыстыру кіреді. Элементтерді жөндеу немесе ауыстыру уәкілетті сервистік орталықтардың аумағында жүргізіледі.

Кепілдік мерзімі: 12 ай.

Пайдалану мерзімі: 24 ай.

Сервистік орталықтардың өзекті тізімі келесі мекенжай бойынша:

<https://www.dns-shop.kz/service-center/>

Кепілдік міндеттемелер және тегін сервистік қызмет көрсету, егер оларды ауыстыру бұйымды бөлшектеуге байланысты болмаса, тауардың жиынтықтылығына кіретін, төменде аталған керек-жарақтарға қолданылмайды:

- ҚБП (Қашықтан басқару пультіне) арналған қуат элементтері (батареялар).
- Жалғағыш кәбілдер, антенналар және оларға арналған жалғастырғыш тетіктер, құлаққаптар, микрофондар, «HANDS-FREE» құрылғылары; жиынтықта жеткізілетін әртүрлі типтегі ақпарат тасымалдағыштар, бағдарламалық құрал (БҚ) және драйверлер (бұйымның қатты магниттік дискілердегі жинақтағышқа алдын ала орнатылған БҚ-ны қоса алғанда, бірақ онымен шектелмей), сыртқы енгізу-шығару құрылғылары және манипуляторлар.
- Қаптар, сөмкелер, белдіктер, тасымалдауға арналған баулар, монтаждық керек-жарақтар, құрал-саймандар, бұйымға қоса берілетін құжаттама.
- Табиғи тозуға ұшырайтын шығын материалдары мен бөлшектер.



Өндіруші келесі жағдайларда кепілдік міндеттемелерге ие болмайды:

- Кепілдік мерзімі аяқталды.
- Егер жеке (тұрмыстық, отбасылық) қажеттіліктерге арналған бұйым кәсіпкерлік қызметті жүзеге асыру үшін, сондай-ақ оның тікелей міндетіне сәйкес келмейтін басқа мақсаттарда пайдаланылған болса.
- Өндіруші бұйымды пайдалану кезінде пайдаланушы нұсқаулығының талаптарын бұзу, бұйымды орнату және оған қызмет көрсету жөніндегі ұсынымдарды, қосу ережелерін (бұйымның өзіне де, онымен байланысты бұйымдарға да сәйкес келмейтін желілік кернеудің әсері нәтижесінде туындаған қысқа тұйықталулар), бұйымды сақтау және тасымалдау кезінде өнім иесі және/немесе үшінші тұлғалар шектен ықтимал материалдық, моральдық және өзге де зиян үшін жауапты болмайды.
- Механикалық зақымданудың барлық жағдайлары: өнімді пайдалану кезінде алынған сызаттар, жарықтар, деформациялар, соққы іздері, майысулар, кептелістер және т.б.
- Түрлендірулерді, рұқсат етілмеген жөндеулерді осындай жұмыстарды жүргізуге уәкілетті емес адамдар жүргізген жағдайлар. Егер ақаулық конструкцияны немесе бұйымның схемасын өзгерту, Өндіруші қарастырмаған сыртқы құрылғыларды қосу, Қазақстан Республикасының заңнамасына сай сәйкестік сертификаты жоқ құрылғыны пайдалану салдарынан туындаған болса.
- Егер бұйымның ақауы еңсерілмейтін күштің әсерінен (табиғи элементтер, өрт, су тасқыны, жер сілкінісі, тұрмыстық факторлар және Өндірушіге тәуелді емес басқа жағдайлар) немесе Өндіруші болжай алмаған үшінші тұлғалардың әрекеттерінен туындаса. Бұйымның толық немесе ішінара істен шығуына алып келген бұйымның ішіне бөгде заттардың, өзге денелердің, заттектердің, сұйықтықтардың, жәндіктердің немесе жануарлардың түсуінен, агрессивті ортаның әсерінен, жоғары ылғалдылықтан, жоғары температуралардан туындаған ақау.
- Бұйымды сәйкестендіру (сериялық нөмірі) жоқ немесе сәйкес келмейді. Егер зақымданулар (кемшіліктер) зиянды бағдарламалық қамтаманың; БҚ ұсынушысының осы қызметті ұсынбауына байланысты мүмкіндігінсіз бұйымның бағдарламалық ресурстарына қолжетімділіктің болмауына әкеп соққан құпиясөздерді (кодтарды) оларды жинау/қалпына келтіру мүмкіндігінсіз орнату, ауыстыру немесе жою әсерінен туындаса.
- Егер жұмыстың ақаулықтары қуат беруші, кәбілдік, телекоммуникациялық желілердің, радиосигнал қуатының стандарттарға немесе техникалық регламенттеріне сәйкес келмеуінен, оның ішінде бедер ерекшеліктерінен және басқа да осыған ұқсас сыртқы факторлардан, бұйымның желі әрекет ететін шекарада немесе аймақтан тыс жерде пайдаланылуынан туындаған болса.
- Егер зақымданулар стандартты емес (түпнұсқалық емес) және/немесе сапасыз (зақымданған) шығыс материалдарын, керек-жарақтарды, қосалқы бөлшектерді, қуат беру элементтерін, әртүрлі үлгідегі ақпарат тасымалдағыштарды (CD, DVD дискілерді, жад карталарын, SIM карталарын, картридждерді қоса алғанда) пайдаланудан туындаса.
- Егер кемшіліктер үйлесімсіз контентті (әуендерді, графиканы, бейне және басқа файлдарды, Java қосымшаларын және оларға ұқсас бағдарламаларды) алуға, орнатуға және пайдалануға байланысты туындаған болса.
- Осы бұйыммен жанасып жұмыс істейтін басқа жабдыққа келтірілген залалға.



aceline