

Пайдалану бойынша нұсқаулық

Кофе үгіткіш
CG-220S

DEXP

Құрметті сатып алушы!

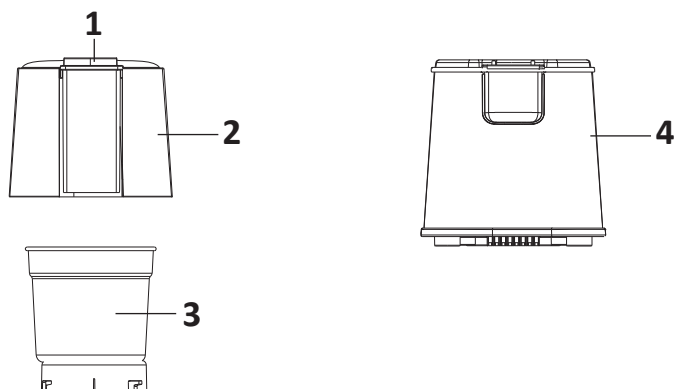
Біздің өнімді таңдағаныңыз үшін алғыс айтамыз. Біз жоғары сапаға, функционалдылыққа және дизайнға қойылатын талаптарға сәйкес әзірленген және жасап шығарылған бұйымдарды және құрылғыларды ұсынғанымызға қуаныштымыз. Пайдаланар алдында қауіпсіздігіңізге қатысты маңызды ақпаратты, сондай-ақ осы өнімді дұрыс пайдалану және оған күтім жасау бойынша ұсыныстарды қамтитын осы нұсқаулықты мұқият оқып шығыңыз. Осы Нұсқаулықты күтіп ұстаңыз және өнімді болашақта пайдаланғанда оны анықтамалық материал ретінде пайдаланыңыз.

Кофе үгіткіш кофе дәндерін одан әрі қайнату үшін ұнтақтауға арналған.

Сақтық шаралары

- Құрылғыны қуат көзіне жалғамас бұрын, үйдегі электр желісінің кернеуі техникалық сипаттамаларға сәйкес келетініне көз жеткізіп алыңыз.
- Қуаттау сымы, ашасы немесе басқа да бөлшектері зақымданған жағдайда құрылғыны пайдалануға болмайды. Кабель немесе ашасы ысып тұрған бетке және үшкір шетке тимеуін қадағалаңыз.
- Көрінетін зақым анықталған жағдайда құрылғыны пайдаланбаңыз және олар анықталған кезде дереу уәкілетті қызмет көрсету орталығына хабарласыңыз.
- Пайдаланбаған кезде, сондай-ақ тазалағанда немесе ақаулық анықталған кезде құрылғыны қуат көзінен ажыратыңыз.
- Қуат сымын беттің (мысалы, үстелдің) шетінде салбыратып қоймаңыз.
- Құрылғыға зақым келтірмеу үшін кофе тартқышты суға немесе ыдыс жуғышқа батырмаңыз. Құрылғының тек қақпағын судың астында жууға болады.
- Құрылғыны балалардың жанында қолданған кезде аса сақ болыңыз, құрылғыны әрдайым балалардың қолы жетпейтін жерде сақтаңыз.
- Құрылғының қозғалып тұрған бөліктерін ұстамаңыз.
- Жүздері толығымен тоқтамайынша құрылғының қақпағын ашуға болмайды.
- Құрылғыны қақпақсыз пайдаланбаңыз.
- Құрылғымен бірге жеткізілетін жиынтықтамаларды ғана қолданыңыз. Кезкелген басқа жиынтықтамаларды пайдалану өмірге және денсаулыққа қауіп төндіруі мүмкін, сондай-ақ тегін кепілдік қызмет көрсету құқығынан айыруы мүмкін.
- Құрылғыны осы нұсқаулықта сипатталған мақсаттар үшін ғана пайдаланыңыз.
- Құрылғы балалардың және физикалық, сенсорлық немесе ақыл-ой қабілеттері шектеулі адамдардың пайдалануына, тек олардың қауіпсіздігіне жауапты бақылау жүргізетін басқа жандар жүзеге асырған жағдайларды қоспағанда пайдалануына арналмаған. Балаларға бұл құрылғымен ойнауға рұқсат бермеңіз.
- Құрылғыны бөлмеден тыс жерлерде пайдалануға болмайды.
- Қосулы құрылғыны қараусыз қалдыруға болмайды.

Құрылғының сұлбасы



1. Қуатты ауыстырып қосқыш.
2. Қақпақ.
3. Үгітуге арналған жүздері бар ыдыс.
4. Мотор блогы.

Алғаш пайдаланар алдында

Қаптаманың мазмұнын алып тастаңыз және құрылғыдан барлық орау материалын алып тастаңыз. Құрылғының тостағаны мен жүздерін жұмсақ, дымқыл шүберекпен сүртіңіз.

Жүздері тым өткір болғандықтан абай болыңыз. Құрылғының қақпағын судың астында жуып жіберіңіз. Құрылғының барлық бөліктерін мұқият кептіріңіз.

НАЗАР АУДАРЫҢЫЗ: мотор блогын суға батырмаңыз және тазарту үшін ыдысты сумен толтырмаңыз.

Пайдалану нұсқаулығы

1. Кофе үгіткішті тегіс бетке орнықтырыңыз.
2. Ыдысты мотор блогына орнатыңыз, содан кейін оны сырт еткенше сағат тілімен бұраңыз. Ыдысты шығарып алу үшін оны сағат тіліне қарсы бұраңыз.
3. Ыдысқа үгітуге арналған кофе дәндерін орналастырыңыз (оған 60 г астам дәндер салушы болмаңыз).
4. Қақпақты ыдысқа салыңыз да, кофе тартқышты қуат көзіне қосыңыз.
5. Ұнтақтауды бастау үшін қуат қосқышын басып тұрыңыз. Үгіту процесін тоқтату үшін қосқышты босатыңыз.

ЕСКЕРТУ: үздіксіз жұмыстың максималды ұзақтығы 30 секунд. Процесті қайта бастамас бұрын құрылғыны 3 минуттай суытып алыңыз.

6. Ұнтақтау дәрежесін кофе тартқыштың қақпағы арқылы көре аласыз. Егер қақпақты шешкіңіз келсе, құрылғының пышақтары толығымен тоқтағанша күтіңіз.
7. Үгіту аяқталғаннан кейін қуат қосқышын босатыңыз және құрылғыны желіден ажыратыңыз.
8. Қақпақты және ыдысты шешіп алыңыз. Әрбір пайдаланған соң ыдысын тазартып отырыңыз.

ЕСКЕРТПЕЛЕР:

- Дәндерді ұнтақтау сапасын ұнтақтау процессі кезінде реттеп алуға болады. Құрылғының жұмысы қаншалықты ұзағырақ болса, соншалықты ұнтағы да майда болады.
- Бұл құрылғы кофе қайнатқыштың кез келген типіне қарай кофені майдалап береді. Френч пресс үшін ірі ұнтақтау ұсынылады, тамшы үшін – орташа, эспрессо үшін – ұсақ керек.
- Құрылғы тек құрғақ дәндерді, дәмдеуіштерді, қантты, жаңғақтарды ұнтақтауға арналған. Құрылғыны ешқашан мұзды үгітуге пайдалануға болмайды.
- Кофе дәндерін мұздатқышта ауа өткізбейтін контейнерде 2 айға дейін сақтауға болады.

Қызмет көрсету және күтім жасау

НАЗАР АУДАРЫҢЫЗ: электр тогының соғуын болдырмас үшін сымды, ашаны немесе мотор блогын суға немесе басқа сұйықтыққа батырмаңыз.

1. Құрылғыны тазалар алдында оны желіден ажыратыңыз.
2. Қақпақты сумен және жұмсақ жуғыш затпен шайыңыз, жақсылап құрғатыңыз. Қақпақ ыдыс жуғыш машинада жууға арналмаған.

НАЗАР АУДАРЫҢЫЗ: мотор блогын суға батырмаңыз және тазарту үшін ыдысты сумен толтырмаңыз.

3. Үгіту ыдысы мен пышақтарды түксіз матамен сүртіңіз. Жүздері тым өткір болғандықтан абай болыңыз.

Техникалық сипаттамалар

- Моделі: CG-220S.
- Сауда белгісі: DEXP.
- Желілік кернеу: AC 220-240 В, 50 Гц.
- Қуаты:
 - номиналды: 180 Вт.
 - максималды 220 Вт.
- Корпустың материалы: металл.
- Үгіту жүйесі: айналма пышақ.
- Үгітудің максималды салмағы: 60 г.
- Үгітудің минималды салмағы: 5 г.
- Суыrmалы ыдысы.
- Қолданылу аясы: тұрмыстық.

Монтаждау, сақтау, тасымалдау (көлікпен), сату және кәдеге жарату ережелері және шарттары

- Құрылғы қандайда бір монтаждауды немесе тұрақты бекітуді талап етпейді.
- Құрылғының сақталуы өндірушінің және тұтынушының жылытылып тұратын панажайларында өндірушінің қаптамасында 5°C бастап 40°C дейінгі температурада және ауаның салыстырмалы ылғалдылығы 80%-дан аспайтын жерлерде жүргізілуі тиіс. Тұрғын-жайларда тотығуды туындататын агрессивті қоспалар (қышқылдардың, сілтілерді булары) болмауы тиіс.

- Құрылғыны құрғақ ортада тасымалдау керек.
- Құрылғы мұқият күтім жасауды қажет етеді, оны шаңның, ластың, соққылардың, ылғалдың, оттың және т.б. әсерінен сақтаңыз.
- Құрылғыны сату жергілікті заңнамасына сәйкес жүргізілуі керек.
- Құрылғыда ақаулық анықталған жағдайда дереу авторизацияланған сервистік орталыққа жүгініп хабарласыңыз немесе құрылғыны кәдеге жаратыңыз.
- Бұйымның қызмет ету мерзімі аяқталғаннан кейін оны қарапайым тұрмыстық қоқыспен бірге тастауға болмайды. Оның орнына, ол федералды немесе жергілікті заңнамаға сәйкес қайта өңдеу және қайта өңдеу үшін электрлік және электронды жабдықты тиісті қабылдау бекетіне қайта өңдеуге жіберіледі. Осы бұйымды дұрыс жоюды қамтамасыз ете отырып, сіз табиғи ресурстарды үнемдеуге және қоршаған ортаға және адамдардың денсаулығына зиян келтірмеуге көмектесесіз. Бұл бұйымды қабылдау және жою бекеттері туралы қосымша ақпаратты жергілікті муниципалды органдардан немесе тұрмыстық қалдықтарды шығаратын кәсіпорыннан алуға болады.

Қосымша ақпарат

Өндіруші: Гуандун Синьбао Электрикал Эпплайенсис Холдингс Ко., Лтд.
Чжэнхэ оңтүстік тас жолы, Лэлю, Шуньдэ ауданы, Фошань қ., Гуандун пров., Қытай.

Қытайда жасалған.

Импортер / юр. лицо, принимающее претензии в Республике Казахстан:
ТОО «ДНС КАЗАХСТАН», г. Астана, р-н Сарыарка, пр-т Сарыарқа, зд. 12, Республика Казахстан.

Импорттаушы / Қазақстан Республикасында талаптар қабылдайтын заңды тұлға:
«DNS QAZAQSTAN (ДНС КАЗАХСТАН)» ЖШС, Астана қ-ы, Сарыарқа ауданы, Сарыарқа д-лы, 12 ғ-т, Қазақстан Республикасы.

Тауар Кеден Одағының техникалық регламентінің талаптарына сәйкес келеді:

- КО ТР 020/2011 «Техникалық құралдардың электр магниттік сәйкестілігі»;
- КО ТР 004/2011 «Төменвольтты жабдықтардың қауіпсіздігі туралы».

Тауар Еуразиялық экономикалық одақтың 037/2016 ЕАЭО ТР «Электр техникасы және радиоэлектроника бұйымдарында қауіпті заттардың қолданылуын шектеу туралы» техникалық регламентінің талаптарына сәйкес келеді.

Бұйымның сыртқы түр-сипаты және оның сипаттамалары сапасын жақсарту үшін алдын ала хабарланбай өзгерілуі мүмкін.

Интернеттегі мекенжайы: www.dexr.club



Өндіріс күні пайдаланушы нұсқаулығының орыс тіліндегі нұсқасында көрсетілген.

V.1

Өндіруші келесі жағдайларда кепілдік міндеттемелерге ие болмайды:

- Кепілдік мерзімі аяқталды.
- Егер жеке (тұрмыстық, отбасылық) қажеттіліктерге арналған бұйым кәсіпкерлік қызметті жүзеге асыру үшін, сондай-ақ оның тікелей міндетіне сәйкес келмейтін басқа мақсаттарда пайдаланылған болса.
- Өндіруші бұйымды пайдалану кезінде пайдаланушы нұсқаулығының талаптарын бұзу, бұйымды орнату және оған қызмет көрсету жөніндегі ұсынымдарды, қосу ережелерін (бұйымның өзіне де, онымен байланысты бұйымдарға да сәйкес келмейтін желілік кернеудің әсері нәтижесінде туындаған қысқа тұйықталулар), бұйымды сақтау және тасымалдау кезінде өнім иесі және/немесе үшінші тұлғалар шеккен ықтимал материалдық, моральдық және өзге де зиян үшін жауапты болмайды.
- Механикалық зақымданудың барлық жағдайлары: өнімді пайдалану кезінде алынған сызаттар, жарықтар, деформациялар, соққы іздері, майысулар, кептелістер және т.б.
- Түрлендірулерді, рұқсат етілмеген жөндеулерді осындай жұмыстарды жүргізуге уәкілетті емес адамдар жүргізген жағдайлар. Егер ақаулық конструкцияны немесе бұйымның схемасын өзгерту, Өндіруші қарастырмаған сыртқы құрылғыларды қосу, Қазақстан Республикасының заңнамасына сай сәйкестік сертификаты жоқ құрылғыны пайдалану салдарынан туындаған болса.
- Егер бұйымның ақауы еңсерілмейтін күштің әсерінен (табиғи элементтер, өрт, су тасқыны, жер сілкінісі, тұрмыстық факторлар және Өндірушіге тәуелді емес басқа жағдайлар) немесе Өндіруші болжай алмаған үшінші тұлғалардың әрекеттерінен туындаса. Бұйымның толық немесе ішінара істен шығуына алып келген бұйымның ішіне бөгде заттардың, өзге денелердің, заттектердің, сұйықтықтардың, жәндіктердің немесе жануарлардың түсуінен, агрессивті ортаның әсерінен, жоғары ылғалдылықтан, жоғары температуралардан туындаған ақау.
- Бұйымды сәйкестендіру (сериялық нөмірі) жоқ немесе сәйкес келмейді. Егер зақымданулар (кемшіліктер) зиянды бағдарламалық қамтаманың; БҚ ұсынушысының осы қызметті ұсынбауына байланысты мүмкіндігінсіз бұйымның бағдарламалық ресурстарына қолжетімділіктің болмауына әкеп соққан құпиясөздерді (кодтарды) оларды жинау/қалпына келтіру мүмкіндігінсіз орнату, ауыстыру немесе жою әсерінен туындаса.
- Егер жұмыстың ақаулықтары қуат беруші, кабельдік, телекоммуникациялық желілердің, радиосигнал қуатының стандарттарға немесе техникалық регламенттеріне сәйкес келмеуінен, оның ішінде бедер ерекшеліктерінен және басқа да осыған ұқсас сыртқы факторлардан, бұйымның желі әрекет ететін шекарада немесе аймақтан тыс жерде пайдаланылуынан туындаған болса.
- Егер зақымданулар стандартты емес (түпнұсқалық емес) және/немесе сапасыз (зақымданған) шығыс материалдарын, керек-жарақтарды, қосалқы бөлшектерді, қуат беру элементтерін, әртүрлі үлгідегі ақпарат тасымалдағыштарды (CD, DVD дискілерді, жад карталарын, SIM карталарын, картридждерді қоса алғанда) пайдаланудан туындаса.
- Егер кемшіліктер үйлесімсіз контентті (әуендерді, графиканы, бейне және басқа файлдарды, Java қосымшаларын және оларға ұқсас бағдарламаларды) алуға, орнатуға және пайдалануға байланысты туындаған болса.
- Осы бұйыммен жанасып жұмыс істейтін басқа жабдыққа келтірілген залалға.



Кепілдік талоны

SN/IMEI: _____

Кепілдікке қойылған күні: _____

Өндіруші бүкіл кепілдік мерзімі ішінде құрылғының үздіксіз жұмыс істеуіне, сондай-ақ материалдар мен жинақтарда ақаулардың болмауына кепілдік береді. Кепілдік кезеңі бұйымды сатып алған сәттен басталады және тек қана жаңа өнімдерге қолданылады.

Кепілдік қызмет көрсетуге пайдаланушы нұсқаулығына сәйкес бұйымды пайдалану шартымен кепілдік мерзімі ішінде тұтынушының кесірінен істен шықпаған элементтерді тегін жөндеу немесе ауыстыру кіреді. Элементтерді жөндеу немесе ауыстыру уәкілетті сервистік орталықтардың аумағында жүргізіледі.

Кепілдік мерзімі: 18 ай.

Пайдалану мерзімі: 24 ай.

Сервистік орталықтардың өзекті тізімі келесі мекенжай бойынша:

<https://www.dns-shop.ru/service-center/>

Кепілдік міндеттемелер және тегін сервистік қызмет көрсету, егер оларды ауыстыру бұйымды бөлшектеуге байланысты болмаса, тауардың жиынтықтылығына кіретін, төменде аталған керек-жарақтарға қолданылмайды:

- ҚБП (Қашықтан басқару пультіне) арналған қуат элементтері (батареялар).
- Жалғағыш кабельдер, антенналар және оларға арналған жалғастырғыш тетіктер, құлаққаптар, микрофондар, «HANDS-FREE» құрылғылары; жиынтықта жеткізілетін әртүрлі типтегі ақпарат тасымалдағыштар, бағдарламалық құрал (БҚ) және драйверлер (бұйымның қатты магниттік дискілердегі жинақтағышқа алдын ала орнатылған БҚ-ны қоса алғанда, бірақ онымен шектелмей), сыртқы енгізу-шығару құрылғылары және манипуляторлар.
- Қаптар, сөмкелер, белдіктер, тасымалдауға арналған баулар, монтаждық керек-жарақтар, құрал-саймандар, бұйымға қоса берілетін құжаттама.
- Табиғи тозуға ұшырайтын шығын материалдары мен бөлшектер.



