

Руководство по эксплуатации

Монитор
DF24N3

DEXP

Уважаемый покупатель!

Благодарим Вас за выбор нашей продукции.

Мы рады предложить Вам изделия, разработанные и изготовленные в соответствии с высокими требованиями к качеству, функциональности и дизайну. Перед началом эксплуатации прибора внимательно прочитайте данное руководство, в котором содержится важная информация, касающаяся Вашей безопасности, а также рекомендации по правильному использованию прибора и уходу за ним. Позаботьтесь о сохранности настоящего Руководства, используйте его в качестве справочного материала при дальнейшем использовании прибора.

Назначение устройства

Монитор предназначен для визуализации информации с персонального компьютера.

Меры предосторожности

- Используйте только соответствующие типы розеток. Перед подключением монитора убедитесь в соответствии напряжения электрической сети параметрам питания монитора.
- Размещайте устройство исключительно на ровной и стабильной поверхности.
- Избегайте использования монитора рядом с устройствами, генерирующими магнитное поле (например, электромоторами, телевизорами и др.).
- Не ставьте тяжелые предметы на видеокабель и шнур питания, не прокладывайте кабели в местах интенсивного движения.
- Оберегайте кабель устройства от негативных физических воздействий (заземление, порезы, скручивание и т. д.).
- Не прикасайтесь к кабелю устройства мокрыми руками.
- Место установки монитора должно быть выбрано таким образом, чтобы избежать возникновения на его экране отражений и бликов.
- Не пытайтесь разбирать устройство самостоятельно. Любое обслуживание должно производиться только квалифицированным персоналом авторизованного сервисного центра.
- Оберегайте устройство от блокировки вентиляционных отверстий, а также от попадания посторонних объектов в корпус устройства.
- Не подвергайте устройство воздействию влаги, пыли и экстремальных температур во избежание его порчи.
- Всегда отключайте устройство от источника питания перед чисткой или длительным неиспользованием.
- Не используйте данное устройство после падений, а также при наличии видимых повреждений кабеля или самого устройства. Обратитесь в авторизованный сервисный центр.
- При обнаружении сбоев в работе устройства незамедлительно прекратите его использование и обратитесь в авторизованный сервисный центр.
- При появлении посторонних звуков или запахов, незамедлительно отключите монитор от сети и обратитесь в авторизованный сервисный центр.

- Не снимайте крышку или заднюю панель монитора. Это может вызвать поражение электрическим током или возгорание. Находящиеся внутри части не подлежат обслуживанию пользователем. Обслуживание должно проводиться исключительно квалифицированным техническим персоналом авторизованного сервисного центра.
- Устройство не предназначено для использования в коммерческих целях.
- Устройство не предназначено для использования детьми и лицами с ограниченными физическими, сенсорными или умственными способностями, кроме случаев, когда над ними осуществляется контроль другими лицами, ответственными за их безопасность. Не позволяйте детям играть с устройством.

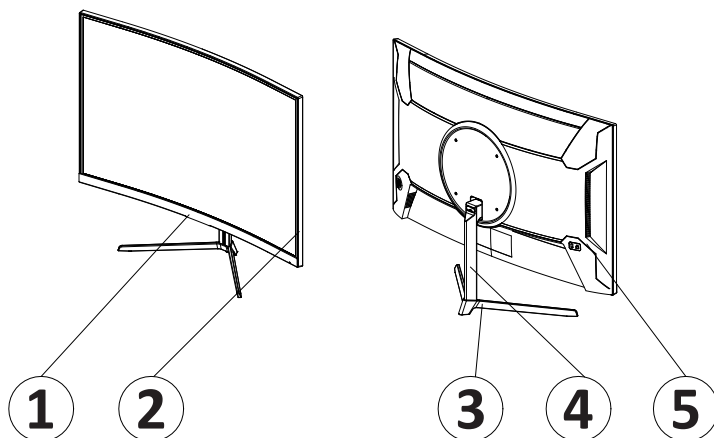
Технические характеристики

- Модель: DF24N3.
- Торговая марка: DEXP.
- Параметры адаптера питания:
 - Вход: 100–240 В, 50–60 Гц, 1,5 А.
 - Выход: 12 В = 3 А, 36 Вт.
- Класс защиты: IP20.
- Размер экрана: 23,6".
- Яркость: 250 кд/м².
- Цветность: 16,7 М.
- Тип матрицы: VA.
- Соотношение сторон: 16:9.
- Контрастность: 3000:1.
- Шаг пикселя: 0,27156 × 0,27156 мм.
- Максимальное разрешение: 1920 × 1080.
- Частота при максимальном разрешении: 75 Гц.
- Разъемы: HDMI, VGA, аудио.
- Время отклика: 5 мс.
- Угол обзора: горизонтальный и вертикальный — 178°.
- Напряжение питания и сила тока: 12 В, 3 А.
- Потребляемая мощность в режиме ожидания: ≤0,5 Вт.
- Потребляемая мощность в рабочем режиме: ≤36 Вт.
- Тип крепления шнура питания: X.

Комплектация

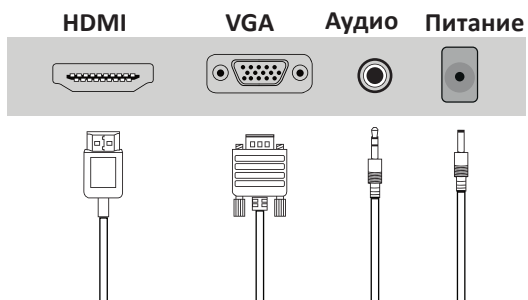
Устройство, руководство по эксплуатации, основание, стойка, сборочные винты, кабель HDMI, фиксатор кабеля, салфетка для очистки экрана от пыли, кабель питания, адаптер питания.

Схема устройства



1. Рама.
2. Экран.
3. Основание.
4. Стойка.
5. Задняя панель.

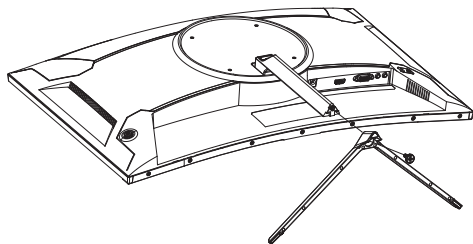
Разъемы



Сборка и размещение

Сборка и установка подставки монитора

1. Положите монитор на мягкую поверхность, как показано на рисунке ниже.
2. Вставьте стойку в отверстие на задней панели.
3. Вставьте и закрутите винт в основание.

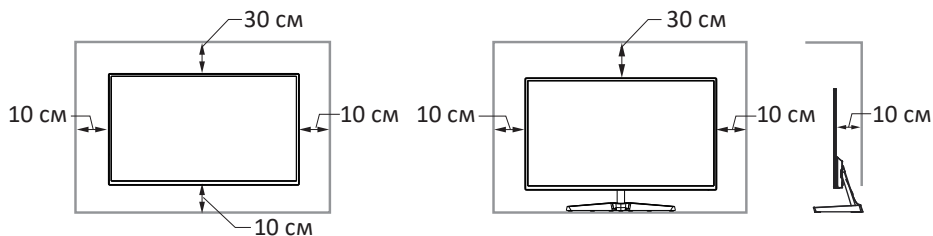


Размещение монитора

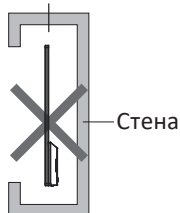
- Оберегайте устройство от попадания прямых солнечных лучей.
- Устанавливайте монитор в хорошо вентилируемых помещениях.
- Не кладите тяжелые предметы на верхнюю часть монитора.
- Устанавливайте монитор в сухом и не пыльном месте.
- Не устанавливайте устройство вблизи источников магнитного поля (аудио-системы, телевизоры и др.).

Внимание! Изображения даны только в ознакомительных целях и могут отличаться от реального устройства.

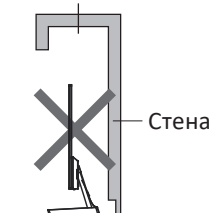
Размещение монитора на стене *Размещение монитора на регулируемом стенде*



Преграда для циркуляции воздуха



Преграда для циркуляции воздуха



Эксплуатация

Подключение монитора

- Убедитесь, что оба устройства (монитор и ПК) отключены от сети.
- Подключите коннектор сигнального кабеля к соответствующему разъему монитора, а другой его конец — к разъему на видеокарте компьютера.
- Для подключения монитора к сети с заземлением вставьте коннектор кабеля питания в соответствующий разъем монитора.
- Установите разрешение и частоту обновления во вкладке «Разрешение экрана» (для Windows ОС).

Джойстик управления

Направление	Функция	Пользовательское меню
Середина	Долгое нажатие: отключение монитора.	Короткое нажатие: подтверждает сброс настроек (при выборе функции сброса настроек). Долгое нажатие: отключение монитора.
Вверх	Автоматическая настройка VGA.	Навигация вверх в меню.
Вниз	Открыть пользовательское меню.	Навигация вниз в меню/ подтвердить изменение настройки.
Влево	Настройка яркости.	Вернуться в предыдущее меню/регулировка настройки.
Вправо	Настройка звука (при подключенном разъеме AUDIO IN). Настройка яркости (при подключенном VGA). <small>Если одновременно подключены входы VGA и AUDIO IN, то активируется настройка звука. При подключенном HDMI нет настройки.</small>	Перейти в следующее меню/ регулировка настройки.

Обслуживание и уход

Для чистки экрана используйте только сухую мягкую ткань. Не используйте жидкости или химические вещества.

Возможные проблемы и их решение

Монитор не включается, питание не подается.	Проверьте корректность подключения к сети. Убедитесь в плотности подключения кабеля питания.
	Проверьте, не поврежден ли шнур питания. Замените кабель питания при необходимости.
Монитор сильно греется.	При размещении монитора соблюдайте расстояния, указанные в данном руководстве по эксплуатации, для нормальной циркуляции воздуха.
Темные/светлые пятна на дисплее при включении.	Это нормальное явление, появляющееся из-за разницы температуры. Спустя 20 минут работы монитора пятна пропадают.
Вертикальные и горизонтальные полосы на дисплее.	Установите поддерживаемую частоту изображения на компьютере.
Питание подается, но нет изображения.	Убедитесь в плотности подключения соответствующих кабелей.
	Проверьте плотность подключения видеокарты.
	Убедитесь в отсутствии повреждений разъемов монитора и коннекторов кабелей.
	Отрегулируйте яркость и контрастность.
Искажение цветов, черно-белое изображение.	Убедитесь, что разъем монитора и коннектор видеокабеля не повреждены. Замените кабель при необходимости.
	Убедитесь, что видеокарта плотно сидит в разьеме материнской платы.
	Отрегулируйте яркость и контрастность.

ВНИМАНИЕ: если вышеперечисленные меры не помогли в решении проблемы, незамедлительно прекратите использование устройства и обратитесь в авторизованный сервисный центр.

Правила и условия монтажа, хранения, перевозки (транспортировки), реализации и утилизации

- Правила и условия монтажа устройства описаны в разделе «Сборка и размещение» данного руководства по эксплуатации.
- Хранение устройства должно производиться в упаковке в отапливаемых помещениях у изготовителя и потребителя при температуре воздуха от 5 °С до 40 °С и относительной влажности воздуха не более 80%. В помещениях не должно быть агрессивных примесей (паров кислот, щелочей), вызывающих коррозию.
- Перевозка устройства должна осуществляться в сухой среде.
- Устройство требует бережного обращения, оберегайте его от воздействия пыли, грязи, ударов, влаги, огня и т. д.
- Реализация устройства должна производиться в соответствии с местным законодательством.
- После окончания срока службы изделия его нельзя выбрасывать вместе с обычным бытовым мусором. Вместо этого оно подлежит сдаче на утилизацию в соответствующий пункт приема электрического и электронного оборудования для последующей переработки и утилизации в соответствии с федеральным или местным законодательством. Обеспечивая правильную утилизацию данного продукта, Вы помогаете сберечь природные ресурсы и предотвращаете ущерб для окружающей среды и здоровья людей, который возможен в случае ненадлежащего обращения. Более подробную информацию о пунктах приема и утилизации данного продукта можно получить в местных муниципальных органах или на предприятии по вывозу бытового мусора.
- При обнаружении неисправности устройства следует немедленно обратиться в авторизованный сервисный центр или утилизировать устройство.

Дополнительная информация

Изготовлено: Шэньчжэнь КейТиСи Коммёршл Дисплей Тэктолоджи Ко., Лтд.
1 эт. (Зона В), 3 эт., зд. 1, № 4023, ул. Вухэ, Баньтянь, р-н Лунган, г. Шэньчжэнь, Китай.

Manufacturer: Shenzhen KTC Commercial Display Technology Co. Ltd.
1st Floor Zone B and 3rd Floor, Building 1, No.4023, Wuhe Street. Bantian, Longgang District, Shenzhen, China.

Сделано в Китае.

Импортер в России / уполномоченное изготовителем лицо: ООО «Атлас»,
690068, Россия, Приморский край, г. Владивосток, проспект 100-летия
Владивостока, дом 155, корпус 3, офис 5.

Адрес электронной почты: atlas.llc@ya.ru

Товар соответствует требованиям технического регламента Таможенного союза:

- ТР ТС 004/2011 «О безопасности низковольтного оборудования»;
- ТР ТС 020/2011 «Электромагнитная совместимость технических средств».

Товар соответствует требованиям технического регламента Евразийского экономического союза ТР ЕАЭС 037/2016 «Об ограничении применения опасных веществ в изделиях электротехники и радиоэлектроники».

Внешний вид изделия и его характеристики могут подвергаться изменениям без предварительного уведомления для улучшения качества.

Фактический интерфейс устройства может отличаться от представленного в данном руководстве.

Адрес в интернете: www.dexp.club



Товар изготовлен (мм.гггг) / Тауар жасалған күні (аа.жжжж): _____ V.1

Гарантийный талон

SN/IMEI: _____

Дата постановки на гарантию: _____

Производитель гарантирует бесперебойную работу устройства в течение всего гарантийного срока, а также отсутствие дефектов в материалах и сборке. Гарантийный период исчисляется с момента приобретения изделия и распространяется только на новые продукты.

В гарантийное обслуживание входит бесплатный ремонт или замена элементов, вышедших из строя не по вине потребителя в течение гарантийного срока при условии эксплуатации изделия согласно руководству пользователя. Ремонт или замена элементов производится на территории уполномоченных сервисных центров.

Срок гарантии: 36 месяцев.

Срок эксплуатации: 48 месяцев.

Актуальный список сервисных центров по адресу:

<https://www.dns-shop.ru/service-center/>

Гарантийные обязательства и бесплатное сервисное обслуживание не распространяются на перечисленные ниже принадлежности, входящие в комплектность товара, если их замена не связана с разборкой изделия:

- Элементы питания (батарейки) для ПДУ (Пульт дистанционного управления).
- Соединительные кабели, антенны и переходники для них, наушники, микрофоны, устройства «HANDS-FREE»; носители информации различных типов, программное обеспечение (ПО) и драйверы, поставляемые в комплекте (включая, но не ограничиваясь ПО, предустановленным на накопитель на жестких магнитных дисках изделия), внешние устройства ввода-вывода и манипуляторы.
- Чехлы, сумки, ремни, шнуры для переноски, монтажные приспособления, инструменты, документацию, прилагаемую к изделию.
- Расходные материалы и детали, подвергающиеся естественному износу.



Производитель не несёт гарантийных обязательств в следующих случаях:

- Истек Гарантийный срок.
- Если изделие, предназначенное для личных (бытовых, семейных) нужд, использовалось для осуществления предпринимательской деятельности, а также в иных целях, не соответствующих его прямому назначению.
- Производитель не несет ответственности за возможный материальный, моральный и иной вред, понесенный владельцем изделия и/или третьими лицами, вследствие нарушения требований руководства пользователя при использовании, несоблюдения рекомендаций по установке и обслуживанию изделия, правил подключения (короткие замыкания, возникшие также в результате воздействия несоответствующего сетевого напряжения, как на само изделие, так и на изделия, сопряженные с ним), хранении и транспортировки изделия.
- Все случаи механического повреждения: сколы, трещины, деформации, следы ударов, вмятины, замятия и др., полученные в процессе эксплуатации изделия.
- Имеются следы сторонней модификации, несанкционированного ремонта лицами, не уполномоченными для проведения таких работ. Если дефект вызван изменением конструкции или схемы изделия, подключением внешних устройств, не предусмотренных Производителем, использованием устройства, не имеющего сертификата соответствия согласно законодательству Российской Федерации.
- Если дефект изделия вызван действием непреодолимой силы (природных стихий, пожаров, наводнений, землетрясений, бытовых факторов и прочих ситуаций, не зависящих от Производителя), либо действиями третьих лиц, которые Производитель не мог предвидеть.
- Дефект вызван попаданием внутрь изделия посторонних предметов, инородных тел, веществ, жидкостей, насекомых или животных, воздействием агрессивных сред, высокой влажности, высоких температур, которые привели к полному или частичному выходу из строя изделия.
- Отсутствует или не соответствует идентификация изделия (серийный номер). Если повреждения (недостатки) вызваны воздействием вредоносного программного обеспечения; установкой, сменой или удалением паролей (кодов), приведшим к отсутствию доступа к программным ресурсам изделия, без возможности их сброса/восстановления, ввиду отсутствия предоставления данной услуги поставщиком ПО.
- Если дефекты работы вызваны несоответствием стандартам или техническим регламентам питающих, кабельных, телекоммуникационных сетей, мощности радиосигнала, в том числе из-за особенностей рельефа и других подобных внешних факторов, использования изделия на границе или вне зоны действия сети.
- Если повреждения вызваны использованием нестандартных (неоригинальных) и/или некачественных (поврежденных) расходных материалов, принадлежностей, запасных частей, элементов питания, носителей информации различных типов (включая CD, DVD диски, карты памяти, SIM-карты, картриджи).
- Если недостатки вызваны получением, установкой и использованием несовместимого контента (мелодии, графика, видео и другие файлы, приложения Java и подобные им программы).
- На ущерб, причиненный другому оборудованию, работающему в сопряжении с данным изделием.



