

Руководство по эксплуатации

Монитор
DF24N2T

DEXP

Уважаемый покупатель!

Благодарим Вас за выбор нашей продукции.

Мы рады предложить Вам изделия и устройства, разработанные и изготовленные в соответствии с высокими требованиями к качеству, функциональности и дизайну. Перед началом эксплуатации внимательно прочитайте данное руководство, в котором содержится важная информация, касающаяся Вашей безопасности, а также рекомендации по правильному использованию продукта и уходу за ним. Позаботьтесь о сохранности настоящего Руководства и используйте его в качестве справочного материала при дальнейшей эксплуатации изделия.

Назначение устройства

Монитор предназначен для визуализации информации с персонального компьютера.

Меры предосторожности

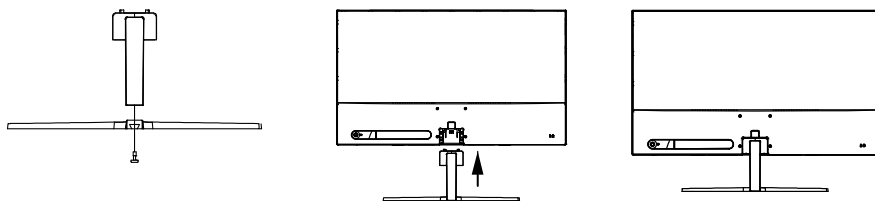
- Устройство предназначено только для бытового использования.
- Не закрывайте вентиляционные отверстия. Убедитесь, что в радиусе устройства (не менее 10 см) нет загромождающих объектов.
- Во избежание короткого замыкания не допускайте контакта устройства с любыми жидкостями, не помещайте рядом с ним открытые емкости с жидкостью.
- Оберегайте устройство от воздействия пыли, влаги и прямых солнечных лучей, а также держите подальше от источников тепла.
- Не давите и не трите экран, так как это может привести к его повреждению. Не трогайте экран руками.
- Не размещайте тяжелые предметы на устройстве или подключенных к нему кабелях.
- При обнаружении неприятного запаха, дыма, необычных звуков во время работы устройства немедленно выключите прибор из сети.
- Не допускайте повреждения шнура питания или вилки.
- Выключайте прибор из сети, когда он не используется.
- Используйте только комплектующие, поставляемые вместе с устройством. Использование любых других комплектующих может представлять угрозу для жизни и здоровья, а также лишить Вас права на бесплатное гарантийное обслуживание.
- Не вскрывайте устройство и не ремонтируйте его самостоятельно. Обслуживание и ремонт должны производиться только квалифицированными специалистами авторизованного сервисного центра.
- Убедитесь, что температура рабочей зоны устройства не менее 5 °C и не более 35 °C. Не используйте устройство в местах с повышенной влажностью.

Технические характеристики

- Модель: DF24N2T.
- Торговая марка: DEXP.
- Параметры сети: 100-240 В, 50/60 Гц.
- Параметры адаптера: 12 В = 2,5 А.
- Диагональ экрана: 23,8".
- Разрешение экрана: 1920x1080.
- Соотношение сторон: 16:9.
- Частота обновления экрана: 75 Гц.
- Технология изготовления матрицы: IPS.
- Мощность динамиков: 2 Вт.
- Контрастность: 1000:1.
- Отклик: 5 мс.
- Класс защиты от поражения эл. током: III.
- Тип крепления шнура питания: X.
- Потребляемая мощность: 32 Вт, в спящем режиме <0,5 Вт.
- Угол обзора: 178° по горизонтали и 178° по вертикали.

Сборка и размещение

1. Закрепите основание к подставке винтом.
2. Задвиньте подставку в соответствующие пазы монитора.
3. Убедитесь, что подставка и монитор крепко зафиксированы.



4. Расположите монитор под удобным углом, одной рукой придерживая основание подставки. Угол регулируется от 5° до 15°.
5. Регулируя угол, ни в коем случае не беритесь за экран, чтобы не повредить и не запачкать поверхность.

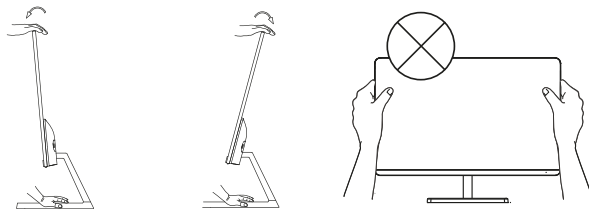
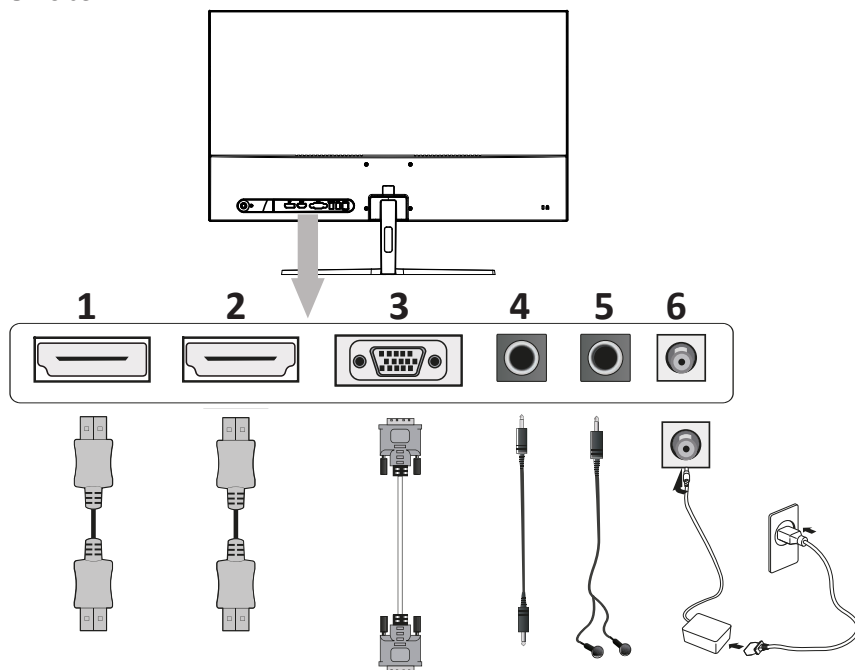


Схема подключения устройства

Внимание: перед подключением убедитесь, что монитор и компьютер выключены из сети.



1. Разъем для DisplayPort.
2. Разъем для HDMI. Этот способ передает видео и аудио сигнал.
3. Разъем для VGA (D-Sub). Кабель не входит в комплектацию.
4. Аудиоразъем.
5. Разъем для наушников.
6. Сетевой разъем. Соедините адаптер и сетевой кабель и включите в сеть. Сначала включите монитор, затем компьютер.

Примечание: Схема устройства приведена в ознакомительных целях и может отличаться от реального устройства.

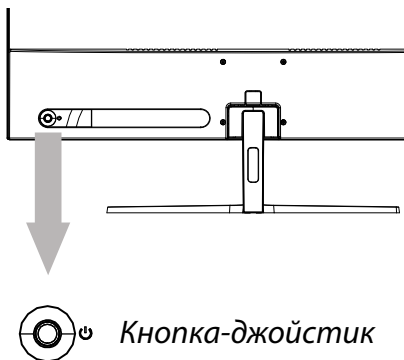
Комплектация

- Монитор.
- Подставка.
- Основание подставки.
- Сетевой адаптер.
- Кабель HDMI (1,8м).
- Сборочные винты.
- Фиксатор кабеля (50 см).
- Руководство по эксплуатации.
- Салфетка для очистки экрана от пыли.
- Кабель питания.
- Адаптер питания.

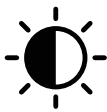
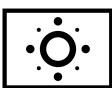
Панель управления

Вы можете менять настройки монитора кнопкой-джойстиком на задней части корпуса.

- **Нажатие** кнопки-джойстика:
 - включает экран ;
 - закрывает экранное меню.
- Смахните **влево**, чтобы:
 - вернуться назад;
 - уменьшить параметры выбранной настройки.
- Смахните **вправо**, чтобы:
 - вызвать экранное меню;
 - выбрать настройку;
 - увеличить параметры выбранной настройки.
- Смахивайте **вверх** и **вниз**, чтобы листать меню.



Экранное меню

	Пункт меню	Описание
	Яркость	Настройка яркости и контрастности экрана.
	Контраст	
	Переключение режима	Позволяет пользователю менять режим дисплея (Стандартный, Кино, Игровой (Стратегия, Шутер от первого лица, Интернет и т.д.).
	Динамическая контрастность (DCR)	Соотношение между самым ярким белым и самым ярким белым и самым темным черным цветом на экране монитора. DCR увеличивает коэффициент контрастности за счет автоматической регулировки подсветки в зависимости от изображения.
	Технология перегрузки пикселей (Overdrive)	Улучшает качество видео.
	Горизонтальное положение	Изменение положения изображения по горизонтали.
	Вертикальное положение	Изменение положения изображения по вертикали.
	Частота	Регулирование частоты обновления экрана.
	Фаза	Изменение параметра фазы экрана.
	Разрешение	Изменение разрешения экрана

	Пункт меню	Описание
	Температура цвета	Выбор температуры цвета — теплый, нормальный, холодный, sRGB, пользовательский.
	Красный	Регулирование цветности изображения
	Зеленый	
	Синий	
	Уменьшение синего света	Уменьшает излучение синего света. Несколько режимов — Выкл., Сильный, Средний, Слабый.
	Язык	Выбор языка.
	Горизонтальное положение экранного меню	Изменение положения экранного меню по горизонтали.
	Вертикальное положение экранного меню	Изменение положения экранного меню по вертикали.
	Тайм-аут	Автоматическое выключение экрана через установленный промежуток времени.
	Прозрачность экранного меню	Настройка прозрачности экранного меню.
	Выбор входа	Изменение способа подключения.
	Без звука	Отключение звука.
	Громкость	Настройка громкости звука.
	Адаптивная синхронизация	Включение/выключение адаптивной синхронизации (Adaptive Sync).
	Счетчик кадров в секунду (FPS)	Показывает частоту обновления кадров.
	Авто конфигурация	Автоматическая настройка положения, частоты, фокусировки изображения.
	Авто цвет	Автоматическая настройка цвета
	Сброс	Сброс всех настроек до заводских параметров.

Обслуживание и уход

- Перед чисткой выключите монитор и выньте вилку из розетки.
- Протрите корпус мягкой влажной тканью.
- Периодически протирайте экран от пыли мягкой, чистой и сухой тканью. Не используйте никаких жидкостей, т.к. это может привести к повреждению экрана.
- Не погружайте монитор в воду или любую другую жидкость.
- Не используйте абразивные или химические моющие средства.

Возможные проблемы и их решение

Проблема	Решение
Экран не работает	<ul style="list-style-type: none">• Проверьте, включен ли монитор.• Проверьте, правильно ли подключен кабель питания к монитору.• Проверьте правильность подключения кабеля D-Sub на задней панели монитора.• Проверьте, включен ли ПК или он находится в спящем режиме / режиме энергосбережения.• Настройте яркость и контрастность в экранном меню.
Неверное / необычное отображение цветов	<ul style="list-style-type: none">• Если какой-либо цвет (красный, зеленый, синий) отсутствует, проверьте кабель D-Sub и убедитесь, что он надежно подключен. Ослабленные или сломанные контакты в кабеле могут привести к неправильному подключению.• Попробуйте подключить к другому ПК.
Пятна на экране / фантомное изображение	Чтобы избежать этого явления, можно ограничить время отображения. Перейдите в экранное меню, выберите настройку «Тайм-аут», установите меньшее время для автоматического выключения экрана

Правила и условия монтажа, хранения, перевозки (транспортировки), реализации и утилизации

- Правила и условия монтажа устройства описаны в разделе «Сборка и размещение» данного руководства по эксплуатации.
- Хранение устройства должно производиться в упаковке в отапливаемых помещениях у изготовителя и потребителя при температуре воздуха от 5 °С до 40 °С и относительной влажности воздуха не более 80%. В помещениях не должно быть агрессивных примесей (паров кислот, щелочей), вызывающих коррозию.
- Перевозка устройства должна осуществляться в сухой среде.
- Устройство требует бережного обращения, оберегайте его от воздействия пыли, грязи, ударов, влаги, огня и т.д.
- Реализация устройства должна производиться в соответствии с местным законодательством.
- После окончания срока службы изделия его нельзя выбрасывать вместе с обычным бытовым мусором. Вместо этого оно подлежит сдаче на утилизацию в соответствующий пункт приема электрического и электронного оборудования для последующей переработки и утилизации в соответствии с федеральным или местным законодательством. Обеспечивая правильную утилизацию данного продукта, Вы помогаете сберечь природные ресурсы и предотвращаете ущерб для окружающей среды и здоровья людей, который возможен в случае ненадлежащего обращения. Более подробную информацию о пунктах приема и утилизации данного продукта можно получить в местных муниципальных органах или на предприятии по вывозу бытового мусора.
- При обнаружении неисправности устройства следует немедленно обратиться в авторизованный сервисный центр или утилизировать устройство.

Дополнительная информация

Manufacturer: Guangdong Changhong Electronics Co., Ltd
No.1, North Xingye Road, Nantou Town, Zhongshan City, Guangdong Province, China.
Изготовитель: Гуандун Чанхун Электроникс Ко., Лтд.
№1, северное шоссе Синье, Наньтоу, г. Чжуншань, пров. Гуандун, Китай.
Сделано в Китае.

Импортер в России / уполномоченное изготовителем лицо: ООО «Атлас»,
690068, Россия, Приморский край, г. Владивосток, проспект 100-летия Владивостока,
дом 155, корпус 3, офис 5.

Адрес электронной почты: atlas.llc@ya.ru

Товар соответствует требованиям технического регламента Таможенного союза:

- ТР ТС 004/2011 «О безопасности низковольтного оборудования»;
- ТР ТС 020/2011 «Электромагнитная совместимость технических средств».

Товар соответствует требованиям технического регламента Евразийского экономического союза ТР ЕАЭС 037/2016 «Об ограничении применения опасных веществ в изделиях электротехники и радиоэлектроники».

Спецификации, информация о продукте и его внешний вид могут быть изменены без предварительного уведомления пользователя в целях улучшения качества нашей продукции.

Фактический интерфейс устройства может отличаться от представленного в данном руководстве.

Адрес в интернете: www.dexp.club



Товар изготовлен (мм.гггг.) / Тауар жасалған күні (аа.жжжж): _____ V.1

Производитель не несет гарантийных обязательств в следующих случаях:

- Истек Гарантийный срок.
- Если изделие, предназначенное для личных (бытовых, семейных) нужд, использовалось для осуществления предпринимательской деятельности, а также в иных целях, не соответствующих его прямому назначению.
- Производитель не несет ответственности за возможный материальный, моральный и иной вред, понесенный владельцем изделия и/или третьими лицами, вследствие нарушения требований руководства пользователя при использовании, несоблюдения рекомендаций по установке и обслуживанию изделия, правил подключения (короткие замыкания, возникшие также в результате воздействия несоответствующего сетевого напряжения, как на само изделие, так и на изделия, сопряженные с ним), хранении и транспортировки изделия.
- Все случаи механического повреждения: сколы, трещины, деформации, следы ударов, вмятины, замятия и др., полученные в процессе эксплуатации изделия.
- Имеются следы сторонней модификации, несанкционированного ремонта лицами, не уполномоченными для проведения таких работ. Если дефект вызван изменением конструкции или схемы изделия, подключением внешних устройств, не предусмотренных Производителем, использованием устройства, не имеющего сертификата соответствия согласно законодательству Российской Федерации.
- Если дефект изделия вызван действием непреодолимой силы (природных стихий, пожаров, наводнений, землетрясений, бытовых факторов и прочих ситуаций, не зависящих от Производителя), либо действиями третьих лиц, которые Производитель не мог предвидеть.
- Дефект вызван попаданием внутрь изделия посторонних предметов, инородных тел, веществ, жидкостей, насекомых или животных, воздействием агрессивных сред, высокой влажности, высоких температур, которые привели к полному или частичному выходу из строя изделия.
- Отсутствует или не соответствует идентификация изделия (серийный номер). Если повреждения (недостатки) вызваны воздействием вредоносного программного обеспечения; установкой, сменой или удалением паролей (кодов), приведшим к отсутствию доступа к программным ресурсам изделия, без возможности их сброса/восстановления, ввиду отсутствия предоставления данной услуги поставщиком ПО.
- Если дефекты работы вызваны несоответствием стандартам или техническим регламентам питающих, кабельных, телекоммуникационных сетей, мощности радиосигнала, в том числе из-за особенностей рельефа и других подобных внешних факторов, использования изделия на границе или вне зоны действия сети.
- Если повреждения вызваны использованием нестандартных (неоригинальных) и/или некачественных (поврежденных) расходных материалов, принадлежностей, запасных частей, элементов питания, носителей информации различных типов (включая CD, DVD диски, карты памяти, SIM-карты, картриджи).
- Если недостатки вызваны получением, установкой и использованием несовместимого контента (мелодии, графика, видео и другие файлы, приложения Java и подобные им программы).
- На ущерб, причиненный другому оборудованию, работающему в сопряжении с данным изделием.

Гарантийный талон

SN/IMEI: _____

Дата постановки на гарантию: _____

Производитель гарантирует бесперебойную работу устройства в течение всего гарантийного срока, а также отсутствие дефектов в материалах и сборке. Гарантийный период исчисляется с момента приобретения изделия и распространяется только на новые продукты.

В гарантийное обслуживание входит бесплатный ремонт или замена элементов, вышедших из строя не по вине потребителя в течение гарантийного срока при условии эксплуатации изделия согласно руководству пользователя. Ремонт или замена элементов производится на территории уполномоченных сервисных центров.

Срок гарантии: 36 месяцев.

Срок эксплуатации: 48 месяцев.

Актуальный список сервисных центров по адресу:

<https://www.dns-shop.ru/service-center/>

Гарантийные обязательства и бесплатное сервисное обслуживание не распространяются на перечисленные ниже принадлежности, входящие в комплектность товара, если их замена не связана с разборкой изделия:

- Элементы питания (батарейки) для ПДУ (Пульт дистанционного управления).
- Соединительные кабели, антенны и переходники для них, наушники, микрофоны, устройства «HANDS-FREE»; носители информации различных типов, программное обеспечение (ПО) и драйверы, поставляемые в комплекте (включая, но не ограничиваясь ПО, предустановленным на накопитель на жестких магнитных дисках изделия), внешние устройства ввода-вывода и манипуляторы.
- Чехлы, сумки, ремни, шнуры для переноски, монтажные приспособления, инструменты, документацию, прилагаемую к изделию.
- Расходные материалы и детали, подвергающиеся естественному износу.



