

Руководство по эксплуатации

Парогенератор
2414DL

DEXP

Содержание

Назначение устройства	4
Меры предосторожности	4
Схема устройства	5
Панель управления	6
Технические характеристики	6
Эксплуатация	7
Наполнение водой	7
Включение/выключение	7
Установка температуры.....	7
Размещение утюга на подставке.....	7
Перед первым использованием.....	8
Сухое глажение	8
Паровое глажение.....	8
Автоотключение.....	9
Очистка и уход	9
Функция самоочистки.....	9
Хранение	10
Возможные проблемы и их решение	10
Правила и условия монтажа, хранения, перевозки (транспортировки), реализации и утилизации	11
Дополнительная информация	12

Уважаемый покупатель!

Благодарим Вас за выбор нашей продукции.

Мы рады предложить Вам изделия и устройства, разработанные и изготовленные в соответствии с высокими требованиями к качеству, функциональности и дизайну. Перед началом эксплуатации внимательно прочитайте данное руководство, в котором содержится важная информация, касающаяся Вашей безопасности, а также рекомендации по правильному использованию продукта и уходу за ним. Позаботьтесь о сохранности настоящего Руководства и используйте его в качестве справочного материала при дальнейшей эксплуатации изделия.

Назначение устройства

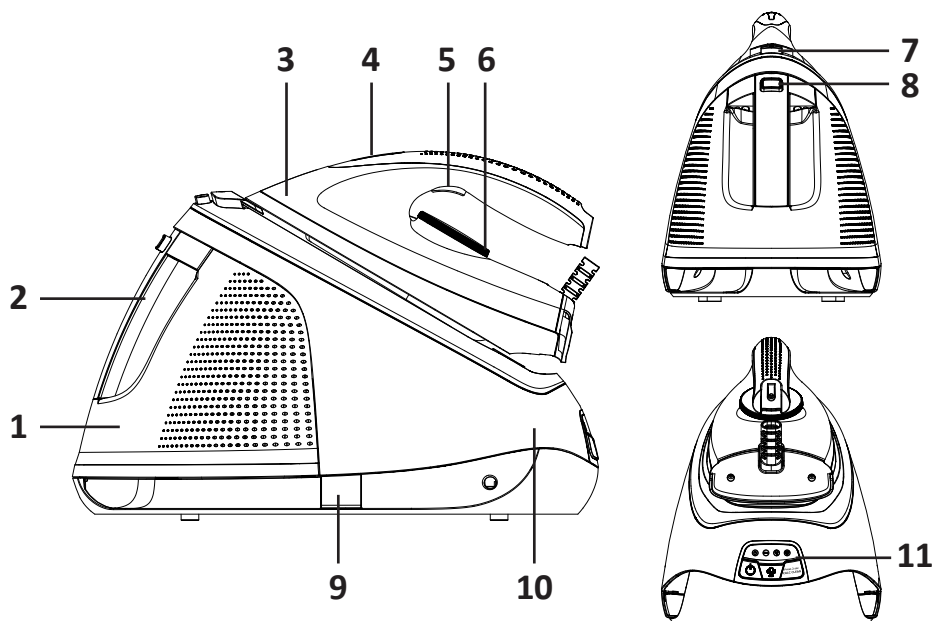
Парогенератор — это устройство, предназначенное для глажки и дезинфекции одежды, а также предметов интерьера с помощью мощной струи пара, подающейся под большим давлением.

Меры предосторожности

- Используйте устройство только по назначению.
- Перед подключением устройства к источнику питания убедитесь, что напряжение Вашей домашней электросети соответствует техническим характеристикам с заземлением. В случае несоответствия обратитесь по месту приобретения.
- Не используйте устройство при наличии на нем видимых повреждений, после падения, а также в случае, если оно протекает. Не используйте устройство с поврежденным шнуром электропитания. При обнаружении любой неисправности обратитесь в авторизованный сервисный центр.
- Не тяните за кабель, чтобы отключить устройство от сети.
- Следите, чтобы электрошнур не соприкасался с горячими поверхностями.
- Во избежание ожогов не прикасайтесь к горячим поверхностям, нагревательному элементу, горячей воде или паровой струе, не гладьте одежду, надетую на тело.
- Не погружайте устройство в воду или другие жидкости.
- Перед подключением устройства убедитесь, что провод и вилка сухие.
- Не оставляйте устройство рядом с легковоспламеняющимися предметами во избежание пожара.
- Не оставляйте включенное в розетку устройство без присмотра.
- Используйте парогенератор только на ровной поверхности. При установке на подставку также убедитесь в том, что подставка расположена устойчиво.
- Никогда не добавляйте в резервуар для воды ароматизаторы, уксус, крахмал, средство для удаления накипи, смягчитель ткани или другие химические вещества.
- Не заливайте в устройство горячую воду.
- Отключайте устройство от сети питания перед тем, как заполнить его водой или слить оставшуюся воду.
- Используйте данное устройство только в помещении.

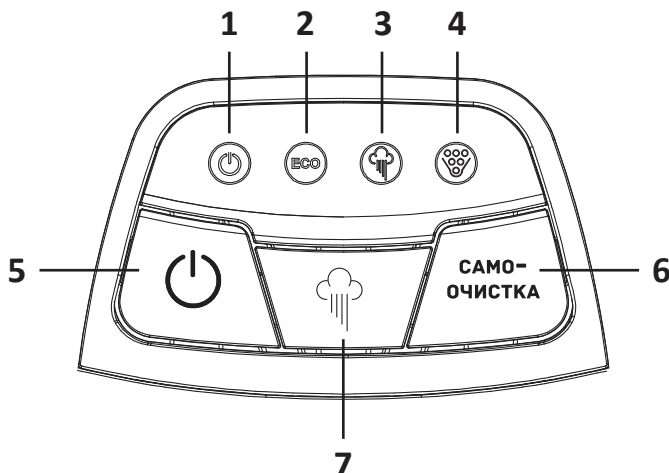
- Дайте устройству полностью остыть после каждого использования.
- Во избежание перегрузки сети питания не используйте парогенератор одновременно с другими мощными устройствами.
- Устройство не предназначено для использования детьми и лицами с ограниченными физическими, сенсорными или умственными способностями, кроме случаев, когда над ними осуществляется контроль другими лицами, ответственными за их безопасность. Не позволяйте детям играть с устройством.
- Никогда не направляйте паровую струю на людей и животных.

Схема устройства



1. Резервуар для воды.
2. Ручка резервуара.
3. Утюг.
4. Индикатор температуры.
5. Кнопка подачи пара.
6. Регулятор температуры.
7. Кнопка блокировки утюга на подставке.
8. Кнопка высвобождения резервуара.
9. Желоб для наматывания шнура питания.
10. Основание.
11. Панель управления.

Панель управления



1. Индикатор питания.
2. Индикатор подачи пара в режиме «ЭКО».
3. Индикатор подачи пара в режиме «МАКС.».
4. Индикатор напоминания об очистке от накипи.
5. Кнопка включения/выключения устройства.
6. Кнопка самоочистки.
7. Кнопка переключения режимов подачи пара.

Технические характеристики



- Модель: 2414DL.
- Торговая марка: DEXP.
- Параметры питания: 220–240 В, 50/60 Гц.
- Мощность: 2400 Вт.
- Давление пара: 6,8 бар.
- Постоянная подача пара: до 140 г/мин.
- Паровой удар: 240 г/мин.
- Объем резервуара для воды: 1,5 л.
- Длина шнура питания: 1,6 м.
- Длина трубки подачи пара: 1,4 м.
- Функция автоотключения.
- Функция самоочистки.
- Материал подошвы утюга: керамика.
- Тип крепления шнура питания: Y.
- Класс защиты от поражения электрическим током: I.
- Область применения: бытовое.
- Коспектация: парогенератор, руководство по эксплуатации.

Эксплуатация

Наполнение водой

1. Нажмите на кнопку высвобождения резервуара для воды и потяните за ручку, чтобы вынуть резервуар.
2. Наполните резервуар водой через заливное отверстие. Убедитесь, что уровень воды не превышает максимальную отметку.
3. Установите резервуар на место.

Включение/выключение

- Нажмите кнопку «», — устройство перейдет в рабочее состояние, индикатор загорится вместе с индикатором режима подачи пара «ЭКО».
- Чтобы выключить устройство, нажмите и удерживайте кнопку «» около 2 секунд — индикатор питания погаснет.

Установка температуры

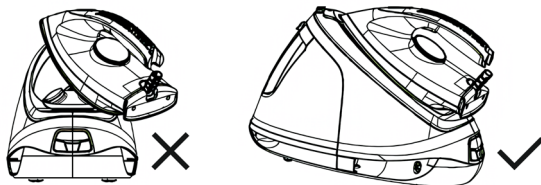
Поворачивайте регулятор температуры, чтобы установить температуру разогрева утюга в зависимости от типа материала. Для справки используйте следующую таблицу:

Настройка	Температура	Материал
●	$70\text{ }^{\circ}\text{C} < T < 120\text{ }^{\circ}\text{C}$	Ацетат, эластан, полипропилен, полиамид
● ●	$100\text{ }^{\circ}\text{C} < T < 160\text{ }^{\circ}\text{C}$	Купро, полиэстер, шелк
● ● ●	$140\text{ }^{\circ}\text{C} < T < 210\text{ }^{\circ}\text{C}$	Триацетат, вискоза, шерсть
МАКС.	$170\text{ }^{\circ}\text{C} < T < 230\text{ }^{\circ}\text{C}$	Хлопок, лен

Индикатор температуры горит, когда устройство нагревается. Индикатор погаснет, как только подошва утюга разогреется до выбранной температуры. Индикатор температуры может загораться и гаснуть в процессе глажения, так как устройство автоматически поддерживает выбранную температуру.

Размещение утюга на подставке

Всегда размещайте утюг на подставке ровно:



Блокировка утюга на подставке

Когда утюг зафиксирован на термоизоляционной подставке, нажмите на кнопку блокировки, чтобы разблокировать замок — только после этого утюг можно будет снять для глажки.

Прежде чем вернуть утюг обратно на подставку, убедитесь, что замок разблокирован. Установите утюг и нажмите на кнопку блокировки, чтобы зафиксировать его для удобной переноски устройства.

Перед первым использованием

1. Снимите с подошвы утюга все наклейки и упаковочные материалы.
2. Наполните резервуар для воды и нагрейте утюг до максимальной температуры, после чего прогладьте им кусок влажной ткани в течение нескольких минут согласно инструкциям из раздела «Паровое глажение».

Внимание: при первом использовании от устройства может исходить неприятный запах. Это нормально и прекратится через некоторое время.

3. После первого использования в шланге подачи пара образуется небольшое количество конденсата. При втором использовании конденсат будет выпрыскиваться при активации функции подачи пара. Это нормальное явление.

Сухое глажение

1. Установите утюг на подставку.
2. Подключите вилку устройства к сетевой розетке и нажмите на кнопку включения — загорится индикатор питания.
3. Поверните регулятор температуры, чтобы выбрать желаемый температурный режим в соответствии с материалом изделия.
4. Когда температура подошвы достигнет выбранной температуры, индикатор погаснет, и вы сможете приступить к глажению.

Паровое глажение

Данное устройство имеет два режима подачи пара: «ЭКО» и «МАКС.» Вы можете переключаться между ними нажатием соответствующей кнопки на панели управления, индикатор текущего режима будет гореть.

При включении устройства по умолчанию выбран режим «ЭКО».

1. Снимите резервуар для воды и наполните его согласно инструкциям из раздела «Наполнение водой», затем установите резервуар на место.
2. Установите утюг на подставку.
3. Подключите вилку устройства к сетевой розетке и нажмите на кнопку включения — загорится индикатор питания, а также индикатор режима подачи пара «ЭКО», установленный по умолчанию. При необходимости вы можете переключиться на режим «МАКС.» нажатием кнопки переключения режимов на панели управления.

4. Поверните регулятор температуры, чтобы выбрать желаемый температурный режим в соответствии с материалом изделия.

Примечание: для парового глажения используйте настройку «●●» или выше. Температуры более низких настроек недостаточно для образования пара, так что с подошвы утюга может начать капать вода.

5. Дождитесь выключения индикатора — это значит, что подошва утюга нагрелась до необходимой температуры и устройство готово к глажению одежды с паром.


Подача пара

Нажмите на кнопку подачи пара с небольшим усилием, и пар начнет непрерывно распыляться из подошвы.

Паровой удар

Если вы хотите активировать функцию парового удара для удаления сильных складок, быстро нажмите на кнопку подачи пара дважды.

Автоотключение

Устройство автоматически отключится, если в течение 10 минут не будет произведено никаких действий. Чтобы перезапустить парогенератор, нажмите на кнопку «».

Очистка и уход

Внимание: перед очисткой отключите устройство от электрической сети и дайте ему остыть.

- Для удаления загрязнений с подошвы утюга используйте влажную ткань. Во избежание повреждений никогда не используйте железные щетки, а также абразивные чистящие средства.
- Очистите верхнюю часть утюга мягкой влажной тканью. Вытрите капли воды на основании устройства и теплоизоляционной подставке сухой тканью.

Функция самоочистки

Данное устройство оснащено функцией автоматической очистки от накипи. Проводить процедуру необходимо каждый раз, когда загорается индикатор напоминания об очистке от накипи на панели управления. Процедура проводится следующим образом:

1. Подготовьте емкость, способную вместить не менее 300 мл воды. Поставьте утюг на нее сверху так, чтобы вода могла свободно стекать в емкость.
2. Подключите устройство к сети. Поверните регулятор температуры в положение «МАКС».
3. Нажмите и удерживайте кнопку самоочистки на панели управления в течение 2 секунд. Как только прозвучит звуковой сигнал, отойдите от устройства, чтобы не обжечься горячим паром.

4. После того, как устройство перейдет в режим очистки, индикатор начнет мигать. Примерно через 3 минуты очистка будет завершена, и устройство вернется в рабочее состояние.

Примечание: для лучшей очистки, пожалуйста, убедитесь, что регулятор температуры повернут в положение «МАКС.» перед включением функции самоочистки. Очистка может оказаться не очень эффективной, если регулятор находится в ином положении.

Хранение

- Если прибор не используется в течение длительного времени, слейте воду из резервуара, установите регулятор температуры на минимальное значение, а также зафиксируйте утюг на подставке с помощью кнопки блокировки. В таком положении его можно легко переносить, взяв за ручку.
- Для удобства хранения шланг подачи пара можно намотать на специальный желоб в основании устройства, предварительно сложив вдвое.



Возможные проблемы и их решение

Проблема	Возможная причина	Решение
Утюг недостаточно горячий или слишком горячий	Регулятор температуры установлен в неправильном положении	Установите регулятор температуры в необходимое положение
Нет пара	Регулятор температуры установлен в неправильном положении	Установите регулятор температуры в необходимое положение
	В емкости слишком мало или вообще нет воды	Проверьте, горит ли индикатор долива воды. Наполните резервуар

Проблема	Возможная причина	Решение
Утечка воды через подошву	Недостаточно высокая температура	Установите регулятор температуры на вторую отметку или выше. Нажимайте на кнопку подачи пара лишь после того, как погаснет индикатор температуры
От подошвы исходит небольшое количество пара при нагреве	Это нормальное явление	

Если после выполнения вышеупомянутых способов проблема не исчезла, обратитесь в авторизованный сервисный центр.

Правила и условия монтажа, хранения, перевозки (транспортировки), реализации и утилизации

- Устройство не требует какого-либо монтажа или постоянной фиксации.
- Хранение устройства должно производиться в упаковке в отапливаемых помещениях у изготовителя и потребителя при температуре воздуха от 5 °С до 40 °С и относительной влажности воздуха не более 80%. В помещениях не должно быть агрессивных примесей (паров кислот, щелочей), вызывающих коррозию.
- Перевозка устройства должна осуществляться в сухой среде.
- Устройство требует бережного обращения, оберегайте его от воздействия пыли, грязи, ударов, влаги, огня и т.д.
- Реализация устройства должна производиться в соответствии с местным законодательством.
- После окончания срока службы изделия его нельзя выбрасывать вместе с обычным бытовым мусором. Вместо этого оно подлежит сдаче на утилизацию в соответствующий пункт приема электрического и электронного оборудования для последующей переработки и утилизации в соответствии с федеральным или местным законодательством. Обеспечивая правильную утилизацию данного продукта, вы помогаете сберечь природные ресурсы и предотвращаете ущерб для окружающей среды и здоровья людей, который возможен в случае ненадлежащего обращения. Более подробную информацию о пунктах приема и утилизации данного продукта можно получить в местных муниципальных органах или на предприятии по вывозу бытового мусора.
- При обнаружении неисправности устройства следует немедленно обратиться в авторизованный сервисный центр или утилизировать устройство.

Дополнительная информация

Manufacturer: Guangdong Xinbao Electrical Appliances Holdings Co., Ltd.
Zhenghe South Road, Leliu Town, Shunde District, Foshan City, Guangdong Province, China.

Изготовитель: Гуандун Синьбао Электрикал Эпплайнсис Холдингс Ко., Лтд.
Южное шоссе Чжэнхэ, Лэлю, р-н Шуньдэ, г. Фошань, пров. Гуандун, Китай.

Сделано в Китае.

Импортер в России / уполномоченное изготовителем лицо: ООО «Атлас»,
690068, Россия, Приморский край, г. Владивосток, проспект 100-летия Владивостока,
дом 155, корпус 3, офис 5.

Адрес электронной почты: atlas.llc@ya.ru.

Товар соответствует требованиям технического регламента Таможенного союза:

- ТР ТС 020/2011 «Электромагнитная совместимость технических средств»;
- ТР ТС 004/2011 «О безопасности низковольтного оборудования».

Товар соответствует требованиям технического регламента Евразийского экономического союза ТР ЕАЭС 037/2016 «Об ограничении применения опасных веществ в изделиях электротехники и радиоэлектроники».

Внешний вид изделия и его характеристики могут подвергаться изменениям без предварительного уведомления.

Комплектация устройства может меняться без предварительного уведомления.

Адрес в интернете: www.dexр.club



Товар изготовлен (мм.гггг.) / Тауар жасалған күні (аа.жжжжж): _____ V.1

Гарантийный талон

SN/IMEI: _____

Дата постановки на гарантию: _____

Производитель гарантирует бесперебойную работу устройства в течение всего гарантийного срока, а также отсутствие дефектов в материалах и сборке. Гарантийный период исчисляется с момента приобретения изделия и распространяется только на новые продукты.

В гарантийное обслуживание входит бесплатный ремонт или замена элементов, вышедших из строя не по вине потребителя в течение гарантийного срока при условии эксплуатации изделия согласно руководству пользователя. Ремонт или замена элементов производится на территории уполномоченных сервисных центров.

Срок гарантии: 36 месяцев.

Срок эксплуатации: 48 месяцев.

Актуальный список сервисных центров по адресу:

<https://www.dns-shop.ru/service-center/>

Гарантийные обязательства и бесплатное сервисное обслуживание не распространяются на перечисленные ниже принадлежности, входящие в комплектность товара, если их замена не связана с разборкой изделия:

- Элементы питания (батарейки) для ПДУ (Пульт дистанционного управления).
- Соединительные кабели, антенны и переходники для них, наушники, микрофоны, устройства «HANDS-FREE»; носители информации различных типов, программное обеспечение (ПО) и драйверы, поставляемые в комплекте (включая, но не ограничиваясь ПО, предустановленным на накопитель на жестких магнитных дисках изделия), внешние устройства ввода-вывода и манипуляторы.
- Чехлы, сумки, ремни, шнуры для переноски, монтажные приспособления, инструменты, документацию, прилагаемую к изделию.
- Расходные материалы и детали, подвергающиеся естественному износу.



Производитель не несёт гарантийных обязательств в следующих случаях:

- Истек Гарантийный срок.
- Если изделие, предназначенное для личных (бытовых, семейных) нужд, использовалось для осуществления предпринимательской деятельности, а также в иных целях, не соответствующих его прямому назначению.
- Производитель не несет ответственности за возможный материальный, моральный и иной вред, понесенный владельцем изделия и/или третьими лицами, вследствие нарушения требований руководства пользователя при использовании, несоблюдения рекомендаций по установке и обслуживанию изделия, правил подключения (короткие замыкания, возникшие также в результате воздействия несоответствующего сетевого напряжения, как на само изделие, так и на изделия, сопряженные с ним), хранении и транспортировки изделия.
- Все случаи механического повреждения: сколы, трещины, деформации, следы ударов, вмятины, замятия и др., полученные в процессе эксплуатации изделия.
- Имеются следы сторонней модификации, несанкционированного ремонта лицами, не уполномоченными для проведения таких работ. Если дефект вызван изменением конструкции или схемы изделия, подключением внешних устройств, не предусмотренных Производителем, использованием устройства, не имеющего сертификата соответствия согласно законодательству Российской Федерации.
- Если дефект изделия вызван действием непреодолимой силы (природных стихий, пожаров, наводнений, землетрясений, бытовых факторов и прочих ситуаций, не зависящих от Производителя), либо действиями третьих лиц, которые Производитель не мог предвидеть.
- Дефект вызван попаданием внутрь изделия посторонних предметов, инородных тел, веществ, жидкостей, насекомых или животных, воздействием агрессивных сред, высокой влажности, высоких температур, которые привели к полному или частичному выходу из строя изделия.
- Отсутствует или не соответствует идентификация изделия (серийный номер). Если повреждения (недостатки) вызваны воздействием вредоносного программного обеспечения; установкой, сменой или удалением паролей (кодов), приведшим к отсутствию доступа к программным ресурсам изделия, без возможности их сброса/восстановления, ввиду отсутствия предоставления данной услуги поставщиком ПО.
- Если дефекты работы вызваны несоответствием стандартам или техническим регламентам питающих, кабельных, телекоммуникационных сетей, мощности радиосигнала, в том числе из-за особенностей рельефа и других подобных внешних факторов, использования изделия на границе или вне зоны действия сети.
- Если повреждения вызваны использованием нестандартных (неоригинальных) и/или некачественных (поврежденных) расходных материалов, принадлежностей, запасных частей, элементов питания, носителей информации различных типов (включая CD, DVD диски, карты памяти, SIM-карты, картриджи).
- Если недостатки вызваны получением, установкой и использованием несовместимого контента (мелодии, графика, видео и другие файлы, приложения Java и подобные им программы).
- На ущерб, причиненный другому оборудованию, работающему в сопряжении с данным изделием.



