

# Пайдалану бойынша нұсқаулық

---

Кірістірілген микротолқынды пеш  
B25BBDWG

**DEXP**

## Мазмұны

Құрылғы мақсаты .....	3
Жинақталым .....	3
Сақтық шаралары .....	3
Қауіпсіздік бойынша маңызды нұсқаулар .....	4
Тазалау .....	6
Ыдыс .....	6
Әртүрлі материалдарды пайдалану .....	7
Орнату бойынша нұсқаулық .....	9
Жерге тұйықтау бойынша нұсқаулық .....	12
Құрылғы схемасы .....	12
Басқару панелі .....	13
Пайдалану бойынша нұсқаулық .....	14
Техникалық сипаттамалары .....	15
Ықтимал проблемалар және олардың шешімі .....	16
Монтаждау, сақтау, тасу (тасымалдау), өткізу және кәдеге жаратудың ережелері мен шарттары .....	17
Қосымша ақпарат .....	18

## Құрметті сатып алушы!

Біздің өнімді таңдағаныңыз үшін алғыс айтамыз. Біз Сізге сапалы, функционалды және жоғары талаптарға сәйкес әзірленген және жасалған өнімдер мен құрылғыларды ұсынуға қуаныштымыз. Пайдалануды бастамас бұрын, Сіздің қауіпсіздігіңізге қатысты маңызды ақпаратты, сондай-ақ өнімді дұрыс пайдалану және оған күтім жасау бойынша ұсыныстарды қамтитын осы нұсқаулықты мұқият оқып шығыңыз. Осы Нұсқаулықтың сақталуына назар аударыңыз және оны өнімді одан әрі пайдалану кезінде анықтамалық материал ретінде пайдаланыңыз.

## Құрылғы мақсаты

Микротолқынды пеш тағамдарды дайындауға, сондай-ақ дайын тағамдар мен тамақтарды жылытуға арналған.

## Жинақталым

Пештің қаптамасын ашқанда оның ішінен бірге жеткізілетін керек-жарақтарды және қаптау материалдарын алып шығыңыз. Сіздің пешіңізге келесі аксессуарлар қоса беріледі:

- Шыны науа — 1 дана.
- Айналмалы дөңгелекке арналған сақина — 1 дана.
- Грильге арналған тор — 1 дана.
- Пайдалану бойынша нұсқаулық — 1 дана.

## Сақтық шаралары

- Құрылғыны есігін ашып қойып пайдаланбаңыз, бұл құрылғы үшін зиянды, сондай-ақ оның тиімділігін төмендетеді.
- Пештің алдыңғы жағы мен есіктің арасына ешқандай заттарды қоймаңыз және кір мен тазалағыш құралдардың нығыздағыш беттерге жиналуына жол бермеңіз.
- Кез келген бұзылыс орын алғанда құрылғыны пайдалануды дереу тоқтатыңыз. Есік пен құлыптың, топсалар мен бекіткіштердің, сонымен қатар есік нығыздағыштарының және кез келген басқа нығыздағыш беттердің жарамдылығын қадағалау аса маңызды.

# Қауіпсіздік бойынша маңызды нұсқаулар

**НАЗАР АУДАРЫҢЫЗ:** күйіп қалуға, электр тогы соғуына, өртке және мүлік пен адам денсаулығы үшін ықтимал басқа зиянға жол бермеу үшін:

1. Құрылғының ілеспе құжаттамасымен (пайдаланушы нұсқаулығымен) мұқият танысыңыз, сондай-ақ кепілдік талонын сақтап қойыңыз. Ол тауар сапасына наразылықтар пайда болған жағдайда жүгіну үшін қажет.
2. Аспапты тек қана жерге тұйықталуы бар үйлесімді электр желілерімен пайдаланыңыз.
3. Құрылғыны тек қана осы пайдаланушы нұсқаулығында белгіленген мақсаттар үшін пайдаланыңыз.
4. Құрылғыны тазарту үшін қандай да бір жемір немесе күйдіргіш заттарды қолданбаңыз.
5. Құрылғы өнеркәсіптік немесе зертханалық пайдалану үшін арналмаған.
6. Құрылғының қуысы бос болса (ішінде тамақ өнімдері болмаса), оны іске қоспаңыз, бұл пештің істен шығуына әкелуі мүмкін.
7. Егер құрылғы зақымдалған болса (құлаудан, соққыдан немесе қандай болса да басқа түрде), қуат беру сымы немесе оның айыры бүлінген болса, сонымен қатар құрылғының жұмыс істеуінде кез келген іркілістер анықталған болса, оны пайдаланбаңыз. Құрылғының жұмысында кез келген ақаулар немесе оның сыртқы немесе ішкі зақымдары анықталған жағдайда құрылғыны пайдалануды дереу тоқтатыңыз және авторландырылған сервистік орталыққа хабарласыңыз.
8. Құрылғының ішінде тұтануға жол бермеу үшін:
  - Тамақты пластик немесе қағаз қаптамада дайындау қажеттілігі болғанда нақты осы қаптама микротолқынды пеште пайдалануға жарамды екендігіне көз жеткізіңіз.
  - Пластик немесе қағаз қаптамадағы өнімдерді дайындағанда тұтануға жол бермеу үшін дайындау процесін мұқият қадағалаңыз.
  - Қағаз қаптамадағы азық-түлікті пештің ішіне орналастырар алдында Сіз барлық байлау жіптерін шешкеніңізге көз жеткізіңіз.
  - Түтін немесе ерекше сипатты иіс пайда болғанда пешті дереу сөндіріңіз және оны розеткадан ажыратыңыз. Жалынның күшеюіне жол бермеу үшін (егер ол ішінде бар болса) есікті жабық күйінде ұстаңыз.
  - Құрылғыны сақтауға арналған контейнер ретінде пайдаланбаңыз. Пайдаланылмайтын құрылғының ішінде қағаз, ыдыс, азық-түлік өнімдерін қалдырмаңыз.
9. Сұйықтықтарды жабық контейнерлерде жылытпаңыз, себебі олар жарылып кетуі мүмкін.
10. Сусындарды микротолқынды пеште жылыту кенеттен, күрт қайнауына әкелуі мүмкін.
11. Өнімдерді микротолқынды пеште қуырмаңыз. Ыстық май құрылғыны, ыдысты бүлдіруі мүмкін және терінің қатты күйеуіне тудырады.
12. Микротолқынды пеште қабығы алынбаған немесе қатты піскен жұмыртқаны жылытпаңыз, себебі олар жарылуы мүмкін.
13. Қабықтары қалың, картоп, кәді, алма сияқты өнімдерді микротолқынды пеште

жылытар алдында жіңішке инемен тесу қажет.

14. Балаларды тамақтандыруға арналған бөтелкелер мен құтылардың ішіндегісін микротолқынды пеште қыздырғаннан кейін, күйіп қалмау үшін, балаларға бермес бұрын жақсылап араластыру немесе шайқау керек.
15. Тамақ жылытылатын ыдыс та сезінерлік қызуы мүмкін. Тағамдарды алып шыққанда арнайы тұтқалардан ұстаңыз (егер осындайлар бар болса) немесе тұтқышты пайдаланыңыз (жиынтыққа кірмейді).
16. Тек қана микротолқынды пеште пайдалануға арналған ерекше ыдысты пайдалануға арналған пештің бұзылуына әкелуі мүмкін, сонымен қатар Сіздің денсаулығыңызға зиян келтіруі мүмкін.
17. Осы құрылғыны пайдалануға балалар, денелік, сенсорлық немесе ақыл-ой қабілеттері шектеулі адамдар жіберілмейді, олардың қауіпсіздігіне тікелей жауапты адамның тікелей қарауында болған жағдайларды немесе осы тұлға құрылғыны пайдалану жөнінде толық нұсқаулар берген, сонымен қатар осы нұсқаулықтағы барлық сақтық шаралары мен оларды сақтамаудың ықтимал салдары түсіндірілген жағдайларды қоспағанда.

**НАЗАР АУДАРЫҢЫЗ:** микротолқынды пешті ас үй плитасы, жылыту батареясы немесе жылыту аспаптары сияқты қуатты жылу көздеріне тікелей жақын орнатпаңыз. Бұл құрылғыға зиян келтіруі мүмкін, сонымен қатар Сізді тегін кепілдік қызмет көрсету құқығынан айыруы мүмкін.

18. Құрылғының беті мен есігі пайдаланған кезде сезінерлік қызуы мүмкін, бұл қалыпты құбылыс.
19. Бұл құрылғы коммерциялық пайдалануға арналмаған. Тек қана жеке, үй мақсаттарында пайдалануға болады.
20. Құрылғының артқы және бүйірлік жақтарында орналасқан арнайы қашықтық ұстағыштарды шешіп алмаңыз. Олар құрылғыдан кедергіге дейінгі ең аз рұқсат етілген қашықтықты сақтау үшін қажет.
21. Құрылғыны тасу/тасымалдау қажеттілігі кезінде оның ішінен шыны түпқойманы, сонымен қатар бекітілмеген басқа бөліктерді алдын ала алып шығыңыз. Бұл жылжитқан кезде құрылғының бұзылуына жол бермейді.
22. Қақпақпен жабылған тағамдарды жылытқан кезде оны ашқанда сыртқа бу күрт шығуы мүмкін екендігін есте сақтаңыз. Абай болыңыз және күйіп қалуға жол бермеңіз.

## Тазалау

Тазалар алдында құрылғыны міндетті түрде электр қуаты көзінен ажыратыңыз.

1. Сәл дымқылданған шүберекпен пештің ішкі камерасын тазартыңыз.
2. Аксессуарларды сабынды суда жуыңыз.
3. Есік жақтауын, нығыздағышты және көршілес бөліктерді ластанған жерлерінде дымқыл шүберекпен мұқият тазалау қажет.
4. Пеш есігінің әйнегін тазалау үшін қатты түрпілі тазартқыш құралдарды немесе үшкір металл ысқыштарды пайдаланбаңыз, себебі олар бетті сырып кетуі мүмкін, бұл әйнектің бұзылуына әкелуі мүмкін.
5. Пештің ішкі камерасының дайындалған тамақ тиіп кетуі мүмкін болатын қабырғаларын жай ғана тазалау үшін: Лимонның жартысын терең ыдысқа салыңыз, 300 мл су қосыңыз және микротолқынды пештің ішінде 100% қуатта 10 минут бойы жылытыңыз. Осыдан кейін пештің ішін таза, жұмсақ, құрғақ матамен сүртіп алыңыз.

## Ыдыс

«Микротолқынды пеште әртүрлі материалдарды пайдалану туралы» бөліміндегі түсініктемелерді қараңыз. Егер күмәнданатын болсаңыз, онда, төменде сипатталған рәсімді орындап, ыдысты тексере аласыз.

### Ыдысты тексеру:

1. Пеште пайдалану үшін қауіпсіз ыдысқа 1 шыны-аяқ (250 мл) суық су құйыңыз және тексерілетін ыдыспен бірге пешке қойыңыз.
2. Ең жоғары қуатта 1 минут ішінде жылытыңыз.
3. Ыдысты әбден сипалап ұстап, көріңіз. Егер бос ыдыс жылы болса, оны микротолқынды пеште пайдаланбаңыз.
4. 1 минуттық қыздыру уақытынан асырмаңыз.

# Әртүрлі материалдарды пайдалану

Микротолқынды пеште пайдалануға болатын материалдар.

Ыдыс	Ескертулер
Асханалық ыдыс	Тек қана микротолқынды пеште пайдалану үшін қауіпсіз ыдыс. Өндірушінің нұсқауларын орындаңыз. Жиектері сынған немесе жарықшалары бар ыдысты пайдаланбаңыз
Шыны құтылар	Қақпақты ылғи шешіп алыңыз. Тек қана тамақты жылы күйге дейін жылытуға пайдаланыңыз. Шыны құтылардың көбі – ыстыққа төзімді емес, жарылуы мүмкін
Шыны ыдыс	Пешке арналған тек қана ыстыққа төзімді шыны ыдыс. Оның ешқандай металл әрлеуі жоқ екендігіне көз жеткізіңіз. Жиектері сынған немесе жарықшалары бар табақтарды пайдаланба Пайдалану бойынша нұсқаулық ңыз
Тамақты пеште дайындауға арналған пакеттер	Өндірушінің нұсқауларын орындаңыз. Пакеттерді металл тартпалардың көмегімен жаппаңыз. Бу шығуы үшін тіліктер жасап қойыңыз
Қағаз тәрелкелер және стақандар	Оларды тек қана тамақты қысқа мерзімді дайындау/жылыту үшін пайдаланыңыз. Дайындаған кезде пешті қадағалаусыз қалдырмаңыз
Қағаз сүлгісілер	Жылытуға арналған тамақты жабу және май сіңіру үшін пайдаланыңыз. Бақылауымен және тек қана тамақты қысқа мерзімді дайындау үшін пайдаланыңыз
Пергаментті қағаз	Шашырауға жол бермеу үшін немесе буландыру үшін орауыш ретінде пайдаланыңыз
Пластик	Тек қана микротолқынды пеште пайдалану үшін қауіпсіз. Өндірушінің нұсқауларын орындаңыз. «Микротолқынды пеште пайдалану үшін қауіпсіз» деген таңбаламасы болуы тиіс. Кейбір пластик ыдыстар жібіп кетеді, себебі олардың ішіндегі тамақ қызады. «Пісіруге арналған пакеттерді» және тығыз жабылған полиэтилен пакеттерді желдетілу үшін тілу немесе тесу қажет
Пластик орауыш	Тек қана микротолқынды пеште пайдалану үшін қауіпсіз. Оны тамақта ылғал сақталып қалуы үшін дайындаған кезде тамақты жабу үшін пайдаланыңыз. Пластик орауыштың тамақпен жанасуына жол бермеңіз
Термометрлер	Тек қана микротолқынды пеште пайдалану үшін қауіпсіз (ет пен мұз кәмпиттерге арналған термометрлер)
Балауызды қағаз	Шашырауға жол бермеу үшін немесе ылғалды сақтау үшін орауыш ретінде пайдаланыңыз

Микротолқынды пеште пайдалануға болмайтын материалдар.

<b>Ыдыс</b>	<b>Ескертулер</b>
Алюминий фольга	Электр доғасының пайда болуына әкелуі мүмкін. Сонымен қатар, микротолқындар астында қызған кезде фольга ыдырайды және алюминий микробөлшектері тағамға түседі
Алюминий науа	Электр доғасының пайда болуын тудыруы мүмкін. Тамақты микротолқынды пеште пайдаланылуы қауіпсіз ыдысқа салыңыз.
Металл тұтқасы бар азық-түліктік қатырма қаптамасы	Электр доғасының пайда болуын тудыруы мүмкін. Тамақты микротолқынды пеште пайдаланылуы қауіпсіз ыдысқа салыңыз.
Металл ыдыс немесе металл әрленуі бар ыдыс	Металл тамақты микротолқынды сәулеленуден экрандайды. Металл әрленім электр доғасының пайда болуын тудыруы мүмкін
Пакеттерге арналған металл қысқыштар	Пеште электр доғасының және тұтанудың пайда болуын тудыруы мүмкін
Қағаз пакеттер	Пеште тұтану тудыруы мүмкін
Пенопласт	Жоғары температураның әсерінен балқып кетуі немесе ішкі бетті ластауы мүмкін
Сүрек	Микротолқынды пеште пайдаланған кезде сүрек кебеді, және де шытынауы немесе жарылуы мүмкін



## Орнату бойынша нұсқаулық

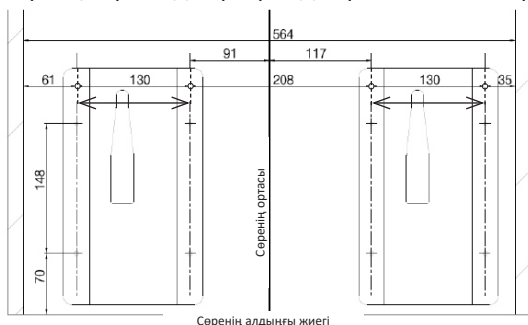
Аспапты ас үйдің ол үшін арналған кеңістігіне жайғастырыңыз. Оны үстелдің үстіңгі бетінің астына қоюға немесе пенал шкафқа кіріктіруге болады. Бекітуге арналған тесіктерді пайдаланып, құрылғыны бұрандалармен қажетті бағытта бекітіңіз. Микротолқынды пешті орнатқан кезде жеткілікті желдетуді қамтамасыз ету үшін жұмыс өлшемдерді сақтау қажет.

Плитаның беті мен артқы қабырға арасындағы қашықтық кем дегенде 18 мм болуы тиіс.

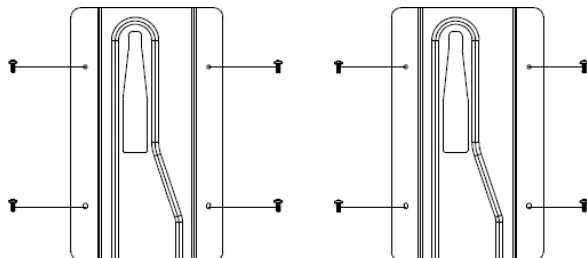
### НАЗАР АУДАРЫҢЫЗ!

- Құрылғыны қате орнатылған есік, есіктің ақаулы құлпы, құрылғы ішінің ішкі жабыны, бұзылған немесе бекітілмеген ілгіштер мен топсалар, сонымен қатар ішіндегі немесе есіктегі жаншылмалар немесе сызаттар сияқты ақаулар мен бұзылулардың бар болуына тексеріңіз. Құрылғының ақаулары немесе бұзылулары анықталғанда дереу оны пайдалануды тоқтатып, ол сатып алынған жерге жүгініңіз.
- Құрылғыны іске қосар алдында бүкіл қаптау материалы шешілгеніне және оның ішінен алып шығарылғанына көз жеткізіңіз.
- Микротолқынды пеш тегіс, тұрақты бетте орнатылуы тиіс.
- Құрылғыны ылғалдың, төтенше температуралардың әсеріне ұшыратпаңыз, сонымен қатар оны жарылысқа қауіпті немесе жеңіл тұтанатын заттарға тікелей жақын орнатпаңыз.

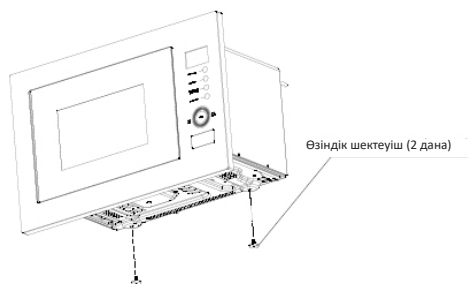
#### 1. Шкафтың сәресінде тұғырыққа арналған тесіктер бұрғылаңыз.



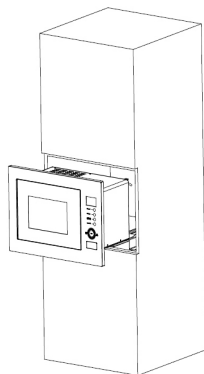
#### 2. Тұғырықты ST4-12 бұраншелердің (8 дана) көмегімен бекітіңіз.



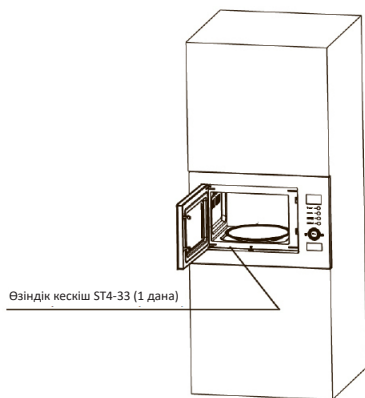
3. Шектегіштерді бекітіңіз.



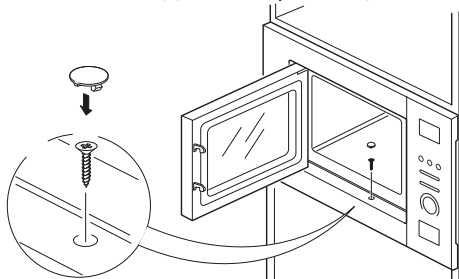
4. Құрылғыны бекітілген тұғырыққа орнатыңыз және тірелгенше итеріңіз.



5. Есікті ашыңыз және құрылғыны ST4-33 бұраншесімен көмегімен бекітіңіз.



6. Ағытпаны сәндік жапсырманың көмегімен жабыңыз.



7. Пешті дұрыс орнатылған және жерге тұйықталған розеткаға қосыңыз. Кернеу мен жиіліктің техникалық ақпарат тақтайшасындағы кернеу мен жиілікке сәйкес келетініне көз жеткізіңіз

### НАЗАР АУДАРЫҢЫЗ!

- Қуат сымының қысылып қалмауын, жаншылып қалмауын және ыстық беттермен, сондай-ақ өткір заттармен жанаспауын қадағалаңыз.
- Құрылғыны қосқан розетка қажет болған жағдайда құрылғыны апаттық жағдайда ажырату үшін оңай қол жетімді болуы керек.
- Құрылғының дұрыс жұмыс істеуі үшін желдету үшін жеткілікті орын болуы керек екенін есте сақтаңыз.
- Құрылғыны ылғалға, төтенше температураға, сонымен қатар оны жарылғыш немесе жанғыш заттарға жақын жерге орнатпаңыз.
- Құрылғыны шыны айналмалы табақсыз, роликті және білікше құрылғының қуысына дұрыс орналастырмай пайдаланбаңыз.
- Құрылғыны сыртта пайдаланбаңыз.
- Кіріс және шығыс саңылауларын бітеу пешті зақымдауы мүмкін. Пешті радио мен теледидардан мүмкіндігінше алыс орналастырыңыз.
- Микротолқынды пештің жұмысы радиоға немесе теледидарға кедергі келтіруі мүмкін.
- Пешті пештің немесе басқа жылу көзі құрылғыларының үстіне орнатпаңыз. Оны жылу көзінің жанына немесе үстіне орнату пешті зақымдауы және кепілдіктің күшін жоюы мүмкін.



Пештің қолжетімді беті жұмыс істеген кезде қатты қызуы мүмкін.

## Жерге тұйықтау бойынша нұсқаулық

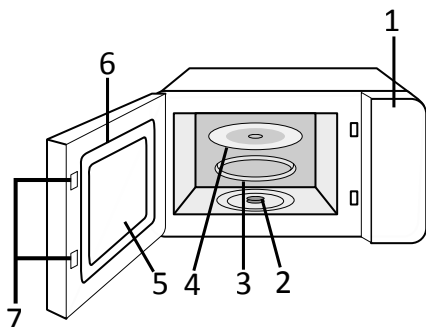
Осы құрылғы жерге тұйықтауды талап етеді және жерге тұйықтайтын арнайы сыммен және істікшемен жабдықталған. Құрылғыны дұрыс орнатылған және жерге тұйықталған розеткаға қосу қажет. Қысқа тұйықталу жағдайында жерге тұйықталу бұрма сымның көмегімен электр тогы соққысының қатерін төмендетеді. Қандай да бір қосымша құрылғыларды қосусыз, арнайы осы құрылғы үшін бөлінген жеке розетканы пайдалану табанды ұсынылады. Өрт пен электр тогының соққысын болдырмау үшін құрылғымен бірге ұзартқыштарды және ұластырғыштарды пайдалану қатаң ұсынылмайды.

**Назар аударыңыз:** жерге тұйықтайтын айырды қате пайдалану электр тогымен зақымдануға әкелуі мүмкін.

### МАҢЫЗДЫ:

- Егер Сізде дұрыс жерге тұйықтау жөнінде сұрақтарыңыз пайда болса, сертификатталған электршіге жүгініңіз.
- Егер құрылғының істен шығуының себебі пайдаланушымен осы пайдаланушы нұсқаулығында баяндалған қандай да бір ережелерді немесе шараларды сақтамау болған жағдайда, өндіруші наразылықты қабылдамауға құқылы.

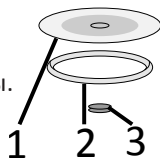
## Құрылғы схемасы



1. Басқару панелі.
2. Айналмалы шеңбердің осі.
3. Айналмалы шеңбер үшін сақина.
4. Шыны науа.
5. Бақылау терезесі.
6. Есік.
7. Қауіпсіздікті құлыптау жүйесі.

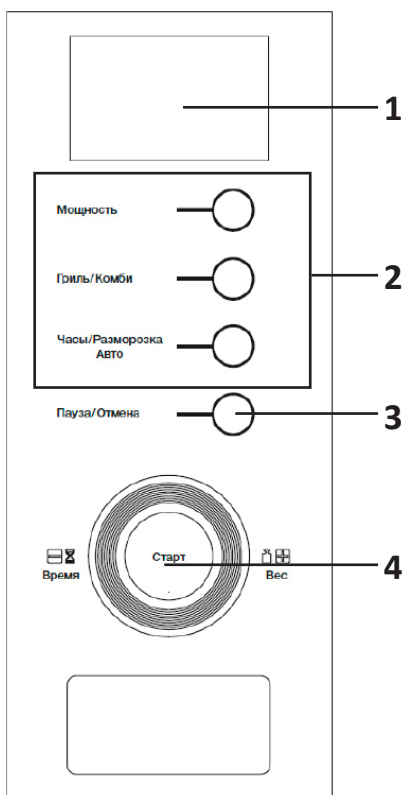
## Айналдыру доңғалағын орнату

1. Шыны науа.
2. Айналмалы шеңбер сақинасы.
3. Айналмалы шеңбердің осі.



- Айналмалы механизмді бұзбау үшін шыны науаны ешқашан төңкеріп қоймаңыз. Шыны науа айналуы керек.
- Барлық азық-түлік пен тағамға арналған контейнерлер әрқашан шыны науаға қойылады.

# Басқару панелі



1. Дисплей.
2. Басқару батырмалары.
3. «Пауза/Отмена» (Кідірту/Болдырмау) батырмасы.
4. «Қосу/Старт» батырмасы.

## Пайдалану бойынша нұсқаулық

- Тамақ дайындалатын қуатты «Мощность» (Қуат) батырмасына басу арқылы орнатуға болады. Қуат реттілікпен өзгереді: 100P — 80P — 60P — 40P — 20P.
- Нақты тағамның рецептіне сәйкес таймер тұтқасын қалаулы уақытқа дейін бұрап, дайындаудың уақытын орнатуға болады.
- Қуат пен уақытты орнатқаннан кейін дайындауды бастау үшін «Вкл./Старт» батырмасын басыңыз.
- Дайындау уақыты аяқталғаннан кейін дыбыстық сигнал беріледі және құрылғы тоқтайды.
- Егер құрылғы пайдаланылмайтын болса, уақыт ылғи «0»-ге орнатылуы тиіс.

Қуат	Пайдалану
20 %	Тамақты болмашы жылыту
40 %	Тамақты жібіту
60 %	Тамақты орташа жылыту
80 %	Тамақты жылдам жылыту.
100 %	Тамақты ең жоғары қуатта жылыту

**НАЗАР АУДАРЫҢЫЗ:** тамақты алып шыққанда пеш сөндірілгеніне көз жеткізіңіз. Егер бұны істемесе, бос микротолқынды пештің жұмысы магнетронның шамадан тыс қызуына және істен шығуына әкелуі мүмкін.

### Сағатты орнату

- «Разморозка/Часы» (Жібіту/Сағат) батырмасын басып, 3 секунд бойы басып тұрыңыз.
- Қажетті мәнді орнату үшін сенсорлық батырмаларды басыңыз.
- Минуттардың қажетті мәнін баптауға көшу үшін батырманы тағы бір рет басыңыз.
- Сағатты баптауды аяқтау үшін батырманы тағы бір рет басыңыз.

### Гриль (тек қана грилі бар үлгілері үшін)

1. Бағдарламаны таңдау үшін «Гриль/Комби» батырмасын басыңыз.
2. Дайындау уақытын орнату үшін басқару тұтқасын бұрыңыз.
3. Жұмысты бастау үшін «Вкл./Старт» батырмасын басыңыз.

**G** — гриль. Қыздырғыш элемент тамақты дайындаудың бүкіл уақыты бойы жұмыс істейді.

**C1** — тамақты дайындау үшін бір мезгілде гриль мен микротолқынды сәулеленуді пайдалану. Уақыттың 30 %-да тамақ микротолқындар көмегімен дайындалады, уақыттың 70 %-да грильдің қыздырғыш элементі пайдаланылады.

**C2** — тамақты дайындау үшін бір мезгілде гриль мен микротолқынды сәулеленуді пайдалану. Уақыттың 55 %-да тамақ микротолқындар көмегімен дайындалады, уақыттың 45 %-да грильдің қыздырғыш элементі пайдаланылады.

## Тамақты автоматты түрде дайындау

1. «Часы/Разморозка/Авто» (Сағат/Жібіту/Авто) батырмасын басыңыз, дисплейде DEF символы шығады.
2. Батырмаға тағы бір рет басыңыз, экранда символдар шығады.
3. «Авто» батырмасына басу арқылы дайындаудың Сізге қолайлы бағдарламасын таңдаңыз және «Старт» батырмасын басыңыз.

## Бағдарламалар кестесі

Бағдарлама	Тамақ өнімі	Сипаттамасы
A.1	Попкорн	Салмағы 100 г попкорн қаптамасын дайындау үшін пайдаланылады
A.2	Жылыту	Салмағы 200 г-нан 1 кг дейінгі тағамдарды жылыту үшін пайдаланылады
A.3	Сұйықтық	Сұйық тағамдарды жылыту үшін пайдаланылады. Жылытылған сұйықтықтың температурасы 5–10 °С шегінде болады. Терең ыдысты пайдаланыңыз және бетін жаппаңыз
A.4	Пицца	Салқындатылған пиццаның 1–2 кесегін жылыту үшін пайдаланылады
A.5	Картоп	Картопты біркелкі кесектеп тураңыз, үлкен тәрелкеге салыңыз және судың булануына жол бермеу үшін үстін тағамдық үлдірмен жабыңыз. 450–650 г картоп дайындау үшін пайдаланылады
A.6	Көкөністер	100–500 г көкөністер дайындау үшін пайдаланылады
A.7	Ет	100–500 г ет дайындау үшін пайдаланылады
A.8	Балық	100–500 г балық дайындау үшін пайдаланылады

## Жібіту

«Разморозка/Часы» батырмасын басыңыз, дисплейде DEF деген жазба шығады. Қуатты баптау үшін +/- батырмаларын пайдаланыңыз.

## Техникалық сипаттамалары

- Үлгісі: B25BBDWG.
- Сауда белгісі: DEXP.
- Желі параметрлері: AC 220–240 В, 50 Гц.
- Тұтынылатын қуат: 1400 Вт.
- Шығыс қуаты: 900 Вт.
- Гриль қуаты: 1000 Вт.
- Жиілік: 2450 МГц.
- Пештің ішкі көлемі: 25 л.
- Сыртқы өлшемдері: 595 × 390 × 350 мм.
- Қуат деңгейлерінің саны: 5.
- Қолдану саласы: тұрмыстық.

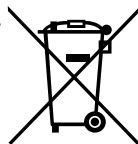
## Ықтимал проблемалар және олардың шешімі

Проблема	Ықтимал себебі	Шешімі
Пеш іске қосылмайды	Қуат беру баусымының ашасы розеткаға тығыздап кіргізілмеген	Алып шығыңыз және 10 секундтан кейін қайта қосыңыз
	Сақтандырғыш жанып кетті немесе автоматты ажыратқыш іске қосылады	Сақтандырғышты ауыстырыңыз немесе автоматты ажыратқышты бастапқы қалпына қайтарыңыз (тек қана сервистік орталықтың білікті маманымен орындалуы мүмкін)
	Ашалы розетка ақаулы	Розетканы басқа электр құрылғымен тексеріңіз
Пеш қыздырмайды	Есік соңына дейін жабылмаған	Есікті толық жабыңыз
Айналымалы дөңгелек жұмыс істеген кезде шулайды	Аунақшалы люнет және пештің түбі ластанған	«Тазарту» бөлімін қараңыз және ластанған бөліктерді тазалаңыз
Пеш телехабар қабылдауға кедергі тудырады		Микротолқынды пеш жұмыс істеп тұрғанда радио және телехабар қабылдау үшін миксер, шаңсорғыш және электрлік желдеткіш сияқты шағын электрлік аспаптардан болатын кедергілерге ұқсас кедергілер пайда болады. Бұл қалыпты құбылыс
Пештегі жарықтандыру көмескі		Тамақ дайындағанда пештегі жарықтандыру көмескіленуі мүмкін. Бұл қалыпты құбылыс
Есікте жиналатын бу, желдеткіш тесіктерден шығатын ыстық ауа		Дайындаған кезде тағамдар бу шығаруы мүмкін. Оның көп бөлігі желдеткіш тесіктер арқылы шығады, алайда оның кейбір мөлшері пештің есігі сияқты суық жерге тұнып қалуы мүмкін
Бос пеш абайсыз іске қосылды		Пешті дереу сөндіріңіз. Бос камерамен жұмыс істеуі құрылғыны істен шығаруы мүмкін



## Монтаждау, сақтау, тасу (тасымалдау), өткізу және кәдеге жаратудың ережелері мен шарттары

- Құрылғыны орнату ережелері мен шарттары «Орнату бойынша нұсқаулық» бөлімінде сипатталған.
- Құрылғыны қаптамада, өндірушінің және тұтынушының жылытылатын үй-жайларында ауаның 5 және 40 °С аралығындағы температурада және ауаның 80%-дан аспайтын салыстырмалы ылғалдылығында сақтау керек. Үй-жайда жемірілуді тудыратын жегі қоспалар (қышқылдардың, сілтілердің бұлары) болмауы тиіс.
- Құрылғының тасымалдануы құрғақ ортада жүзеге асырылуы тиіс.
- Құрылғы ұқыпты өңдеуді талап етеді, оны шаң, кір, соққы, ылғал, от және т.б. әсерінен қорғаңыз.
- Құрылғыны сату жергілікті заңнамасына сәйкес жүргізілуі керек.
- Бұйымның қызмет ету мерзімі аяқталғаннан кейін оны қарапайым тұрмыстық қоқыспен бірге тастауға болмайды. Оның орнына, ол федералды немесе жергілікті заңнамаға сәйкес қайта өңдеу және қайта өңдеу үшін электрлік және электронды жабдықты тиісті қабылдау бекетіне қайта өңдеуге жіберіледі. Осы бұйымды дұрыс жоюды қамтамасыз ете отырып, сіз табиғи ресурстарды үнемдеуге және қоршаған ортаға және адамдардың денсаулығына зиян келтірмеуге көмектесесіз. Бұл бұйымды қабылдау және жою бекеттері туралы қосымша ақпаратты жергілікті муниципалды органдардан немесе тұрмыстық қалдықтарды шығаратын кәсіпорыннан алуға болады.
- Құрылғының ақаулығы анықталған жағдайда, тез арада авторландырылған сервистік орталыққа хабарласу немесе құрылғыны кәдеге жарату керек.



## Қосымша ақпарат

**Өндіруші:** Чжуншань Донлим Вэйли Электрикал Эпплайнсис Ко., Лтд.  
Дунвэй тас жолы 1, Фуша өнеркәсіптік паркі, Фуша, Чжуншань қ., Гуандун пров.,  
Қытай.  
Қытайда жасалған.

**Импортер / юр.лицо, принимающее претензии в Казахстане:**

ТОО «ДНС КАЗАХСТАН», г. Нұр-Сұлтан, р-н Сарыарқа, пр-т Сарыарқа, зд. 12,  
Казахстан.

**Импорттаушы / Қазақстанда шағымдар қабылдайтын заңды тұлға:**

«DNS QAZAQSTAN (ДНС КАЗАХСТАН)» ЖШС, Нұр-Сұлтан қаласы, Сарыарқа ауданы,  
Даңғылы Сарыарқа, ғимарат 12, Қазақстан.

**Адрес электронной почты / электронды пошта мекен-жайы:** info@dns-shop.kz

Тауар Кеден одағының техникалық регламентінің талаптарына сәйкес келеді:

- 020/2011 КО ТР «Техникалық құралдардың электромагниттік үйлесімдігі»;
- 004/2011 КО ТР «Төмен вольтті жабдықтардың қауіпсіздігі туралы».

Тауар Еуразиялық экономикалық одақтың 037/2016 ЕАЭО ТР «Электротехника және радиоэлектроника бұйымдарында қауіпті заттарды қолдануды шектеу туралы» техникалық регламентінің талаптарына сәйкес келеді.

Бұйымның сыртқы түрі және оның сипаттамалары алдын ала ескертусіз өзгертілуге ұшырауы мүмкін.

Аспаптың жиынтықтылығы алдын ала ескертусіз өзгеруі мүмкін.

**Интернеттегі мекенжайы:**

www.dexp.club



Өндіріс күні пайдаланушы нұсқаулығының орыс тіліндегі нұсқасында көрсетілген.

V.14

# Кепілдік талоны

SN/IMEI: \_\_\_\_\_

Кепілдікке қойылған күні: \_\_\_\_\_

Өндіруші бүкіл кепілдік мерзімі ішінде құрылғының үздіксіз жұмыс істейтініне, сондай-ақ материалдар мен құрастырымда ақаулар болмайтынына кепілдік береді. Кепілдік мерзімі бұйымды сатып алған сәттен бастап есептеледі және тек жаңа өнімдерге ғана қолданылады.

Кепілдік қызмет көрсетуге пайдаланушы нұсқаулығының шарттарына сәйкес пайдаланылған бұйымның кепілдік мерзімі ішінде тұтынушының кінәсінен тыс істен шыққан элементтерін уәкілетті сервис орталықтарының аумағында тегін жөндеу немесе ауыстыру кіреді. Элементтерді жөндеу немесе ауыстыру уәкілетті сервис орталықтарының аумағында жүргізіледі.

Кепілдік мерзімі: 24 ай.

Пайдалану мерзімі: 48 ай.

Сервис орталықтарының өзекті тізімі мына мекенжай бойынша:  
<https://www.dns-shop.ru/service-center/>

**Кепілдік міндеттемелері және ақысыз қызмет көрсету, егер оларды ауыстыру бұйымды бөлшектеуге байланысты болмаса, бұйым жиынтығына кіретін төменде аталған керек-жарақтарға қолданылмайды:**

- ҚБП (Қашықтан басқару пультіне) арналған қуат көзі элементтері (батареялар).
- Біріктіру кәбілдері, антенналар және оларға арналған өткізгіштер, құлаққаптар, микрофондар, «HANDS-FREE» құрылғылары; әртүрлі ақпарат тасығыштары, жиынтықта жеткізілетін бағдарламалық жасақтама (БЖ) және драйверлер (соның ішінде, бірақ олармен шектелмей, бұйымның қатты магниттік дискілерінде жинақтағышқа алдын ала орнатылған БЖ), сыртқы енгізу/шығару құрылғылары және манипуляторлар.
- Қаптар, сөмкелер, белдіктер, тасуға арналған баусымдар, монтаждау жабдықтары, саймандар, бұйымға қоса берілген құжаттама.
- Шығыс материалдар және табиғи тозуға ұшырайтын бөлшектер.



## **Өндірушіге келесі жағдайларда кепілдікті міндеттемелер жүктелмейді:**

- Кепілдік мерзімі өтіп кетсе.
- Егер жеке (тұрмыстық, отбасылық) қажеттіліктерге арналған бұйым кәсіпкерлік қызметті жүзеге асыру үшін, сондай-ақ оның тікелей мақсатына сәйкес келмейтін өзге мақсаттарда пайдаланылса.
- Өндіруші бұйым иесі және/немесе үшінші тұлғалар бұйымды пайдалану кезінде пайдаланушы нұсқаулығының талаптарын бұзу салдарынан, бұйымды орнату және оған қызмет көрсету бойынша ұсынымдарды, бұйымды қосу (тиісті емес желілік кернеудің бұйымның өзіне де, онымен түйіндес бұйымдарға әсер етуінің нәтижесінде де пайда болған қысқа тұйықталулар), сақтау және тасымалдау ережелерін сақтамау салдарынан шектен ықтимал материалдық, моральдық және өзге зиян үшін жауапкершілік көтермейді.
- Механикалық зақымданудың барлық жағдайлары: сынықтар, жарықшалар, деформациялар, соққылар іздері, майысқан жерлер және бұйымды пайдалану барысында болған т. б. зақымданулар.
- Бөгде түрлендірулердің, рұқсат етілмеген жөндеулерді осындай жұмыстарды жүргізуге уәкілетті емес адамдар жүргізудің іздері бар. Егер ақау конструкцияны немесе бұйымның схемасын өзгерту, Өндіруші қарастырмаған сыртқы құрылғыларды қосу, Қазақстан Республикасының заңнамасына сай сәйкестік сертификаты жоқ құрылғыны пайдалану салдарынан туындаған болса.
- Егер ақау еңсерілмейтін күш әсерінен (табиғи апаттардан, өрттерден, су тасқындарынан, жер сілкіністерінен, тұрмыстық факторлардан және Өндірушіге байланысты емес өзге жағдайлардан), немесе Өндіруші болжай алмаған үшінші тұлғалардың әрекеттерінен туындаған болса. Ақау бұйымның толық немесе ішінара істен шығуына әкелген бұйымның ішіне бөтен заттар, бөгде денелер, заттектер, сұйықтықтар, жәндіктер немесе жануарлар түсуінен, агрессивті орталардың, жоғары ылғалдылықтың, жоғары температуралардың әсерінен туындаған болса.
- Бұйымды сәйкестендіруі (сериялық нөмірі) жоқ болса немесе сәйкес келмесе. Егер ақаулықтар (кемшіліктер) зиянды бағдарламалық жасақтаманың әсерінен; БЖ жеткізушісінде осы қызметтерді ұсынудың болмауына байланысты оларды жою/қалпына келтіру мүмкіндігінсіз бұйымның бағдарламалық ресурстарына қолжетімділіктің болмауына әкелген құпиясөздерді (кодтарды) орнатумен, ауыстырумен немесе жоюмен туындаған болса.
- Егер жұмыс ақаулары қоректік, кәбілдік, телекоммуникациялық желілердің стандарттарына немесе техникалық регламенттеріне, радиосигнал қуатына сәйкес келмеуінен, оның ішінде жер бедерінің ерекшеліктерінен және басқа ұқсас сыртқы факторлардан, бұйымды желінің қамту шекарасында немесе аймағынан тыс пайдаланудан туындаған болса.
- Егер ақаулар стандартты емес (түпнұсқа емес) және/немесе сапалы емес (зақымдалған) шығыс материалдарды, керек-жарақтарды, қосалқы бөлшектерді, қуат элементтерін, әртүрлі ақпарат тасығыштарын (CD, DVD дискілерін, жад карталарын, SIM карталарын, картридждерді қоса алғанда) пайдаланудан туындаған болса.
- Егер кемшіліктер үйлесімді емес контентті (әуендер, графика, бейне және басқа файлдар, Java қосымшалары және оларға ұқсас бағдарламалар) алу-дан, орнатудан және пайдаланудан туындаған болса.
- Осы бұйыммен жанасып жұмыс істеп тұрған басқа жабдыққа келтірілген шығынға.

