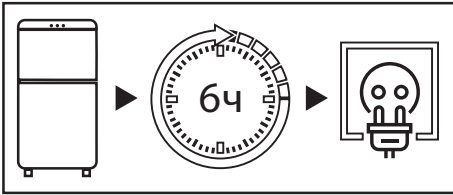


Руководство по эксплуатации

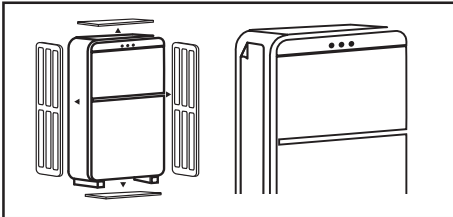
Холодильник
В4-27АМА

DEXP

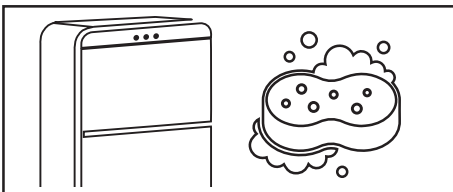
КРАТКОЕ РУКОВОДСТВО	3
ТРЕБОВАНИЯ БЕЗОПАСНОСТИ	5
НАЗНАЧЕНИЕ УСТРОЙСТВА	5
Электрическая безопасность	5
Меры предосторожности	6
Температура	7
Перед использованием данного продукта.....	7
УСТАНОВКА	8
Схема устройства	8
Выравнивание холодильника.....	9
Рекомендации по установке.....	9
Перевешивание дверей.....	11
ЭКСПЛУАТАЦИЯ	14
Панель управления	14
Эффективное хранение продуктов.....	15
Энергосбережение	15
УХОД И ОБСЛУЖИВАНИЕ	16
Уход.....	16
Когда холодильник выключен	17
Чистка стеклянной полки	17
Разморозка.....	17
ПОИСК И УСТРАНЕНИЕ НЕИСПРАВНОСТЕЙ	18
ТЕХНИЧЕСКИЕ ХАРАКТЕРИСТИКИ	22
ИНФОРМАЦИЯ ОБ ЭНЕРГОЭФФЕКТИВНОСТИ	23
ПРАВИЛА И УСЛОВИЯ МОНТАЖА, ХРАНЕНИЯ, ПЕРЕВОЗКИ (ТРАНСПОРТИРОВКИ), РЕАЛИЗАЦИИ И УТИЛИЗАЦИИ.....	24
Перемещение и транспортировка	24
ДОПОЛНИТЕЛЬНАЯ ИНФОРМАЦИЯ.....	25
Утилизация.....	25



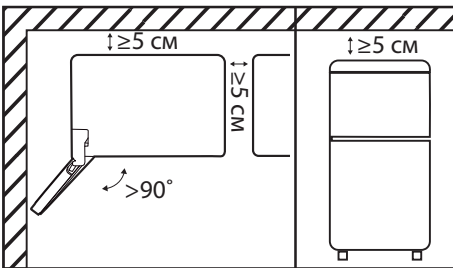
После транспортировки не подключайте холодильник к сети в течение 6 часов.



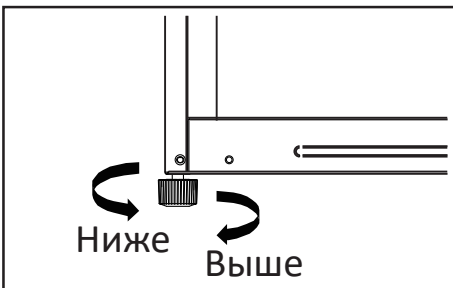
Перед использованием холодильника снимите прозрачную пленку на боковой панели, всю упаковку, пенопласт и клейкую ленту для крепления.



Тщательно вымойте холодильник. Не следует смывать силиконовую смазку, нанесенную на дверной уплотнитель и фронтальную часть корпуса со стороны дверных петель.

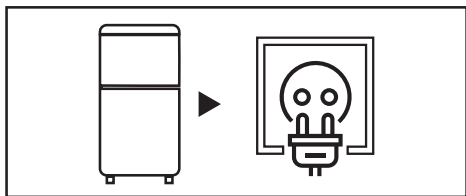


При установке холодильника боковой стороной к стене помещения предусмотрите наличие достаточного пространства для открывания дверей на угол более 90°. Сверху, с задней и боковых его сторон должно быть свободное пространство не менее 5 см (для более подробной информации обратитесь к разделу «Установка»).

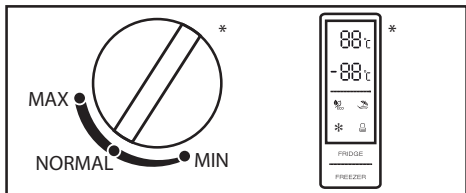


Холодильник необходимо выровнять на плоском твердом полу с помощью регулирующей ножки (для более подробной информации обратитесь к разделу «Выравнивание холодильника»).



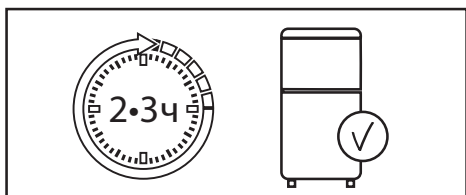


Подключите холодильник в розетку. Убедитесь, что штепсельная вилка устройства находится в свободном доступе.

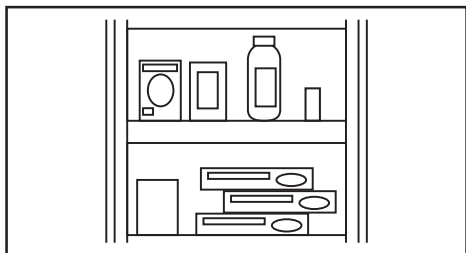


С помощью регулятора настройте рекомендуемую температуру (для более подробной информации обратитесь к разделу «Эксплуатация»).

*Вид регулятора температуры может отличаться в зависимости от модели холодильника.



После установки температуры дайте холодильнику поработать 2–3 часа, чтобы внутри установилась рабочая температура.



Поместите продукты в холодильник.



Уважаемый покупатель!

Благодарим Вас за выбор нашей продукции.

Мы рады предложить Вам изделия и устройства, разработанные и изготовленные в соответствии с высокими требованиями к качеству, функциональности и дизайну. Перед началом эксплуатации внимательно прочитайте данное руководство, в котором содержится важная информация, касающаяся Вашей безопасности, а также рекомендации по правильному использованию продукта и уходу за ним. Позаботьтесь о сохранности настоящего Руководства и используйте его в качестве справочного материала при дальнейшей эксплуатации изделия.

НАЗНАЧЕНИЕ УСТРОЙСТВА

Холодильник — устройство, поддерживающее низкую температуру в теплоизолированной камере. Применяется обычно для хранения пищи или предметов, требующих хранения в прохладном месте.

ТРЕБОВАНИЯ БЕЗОПАСНОСТИ

ВНИМАНИЕ!

- Не позволяйте детям играть с устройством. Дети могут получить травму или повредить устройство.
- Не позволяйте детям самостоятельно производить очистку и техническое обслуживание устройства.
- Не позволяйте детям висеть на дверцах или дверных контейнерах устройства.
- Не позволяйте детям залезать внутрь устройства. Они могут оказаться заблокированными изнутри, а также это может привести к травмам или смерти в результате удушья.
- Не разрешайте детям становиться ногами на выдвижной отсек. Крышка может сломаться, что приведет к падению.



Электрическая безопасность

ВНИМАНИЕ!

- Вид тока, напряжение и частота на месте установки устройства должны соответствовать данным, указанным на паспортной табличке.
- Запрещается использовать удлинители кабеля или электрические разветвители. Подключать устройство к розетке для нескольких приборов нельзя — это может привести к возгоранию.
- Запрещается использовать автономные преобразователи или энергосберегающие разъемы.
- Устройство должно быть заземлено. Подключайте устройство только к заземленной розетке, снабженной электрическим предохранителем (ток срабатывания предохранителя составляет от 10 до 16 А). Неправильно выполненное заземление может привести к выходу устройства из строя или к поражению электрическим током.
- Шнур питания не должен быть поврежден. Поврежденный шнур питания может перегреться и привести к возгоранию или поражению электрическим током.

- Розетка должна находиться в легкодоступном месте, а штепсельная вилка устройства в свободном доступе. Розетка также не должна располагаться у задней стенки устройства.
- Если электрическая розетка не зафиксирована плотно, не вставляйте в нее штепсельную вилку во избежание риска поражения электрическим током.
- Любые электрические компоненты (штепсельная вилка, шнур питания, компрессор и др.) в случае неисправности должны быть заменены авторизованным сервисным центром во избежание травм.

Меры предосторожности



- В целях безопасности перед началом установки и эксплуатации устройства прочтите внимательно данную инструкцию, включая все предупреждения и примечания.
- Убедитесь, что все люди, использующие данное устройство, ознакомлены с инструкцией по эксплуатации и мерами предосторожности.
- Сохраняйте инструкцию по эксплуатации на протяжении всего срока службы устройства.
- Вентиляционные отверстия в корпусе устройства должны быть открытыми. Не блокируйте их.
- Не используйте механические устройства и другие приспособления для ускорения размораживания, кроме рекомендованных производителем.
- Не используйте электроприборы внутри отсеков устройства (например, мороженицы), если они не рекомендованы производителем для использования подобным образом.
- Не трогайте лампочку в устройстве, если она включена длительное время, так как она может быть горячей.
- Не храните в устройстве емкости со взрывоопасными материалами такими, как аэрозоли и др.
- Хладагент изобутан (R600a), содержащийся в контуре охлаждения, является природным газом с высоким уровнем экологической безопасности, который, тем не менее, легко воспламеняется. Во время транспортировки и установки устройства убедитесь, что компоненты контура хладагента не повреждены.
- Не пытайтесь вносить изменения в конструкцию устройства.
- Данное оборудование предназначено для использования в бытовых и других похожих условиях, например: в кухнях для персонала в магазинах, офисах и в других рабочих помещениях; в жилых домах на фермах, отелях, мотелях и в других жилых помещениях; в мини-гостиницах (типа «кночлег и завтрак»); в общественном питании.
- Лампочка, идущая в комплекте с устройством, не предназначена для использования в иных бытовых целях.
- Соблюдайте осторожность при транспортировке устройства ввиду его значительного веса.
- Не берите продукты из устройства или морозильной камеры мокрыми руками во избежание обморожения.
- Устройство не предназначено для использования детьми и лицами с ограниченными физическими, сенсорными или умственными способностями, кроме случаев, когда над ними осуществляется контроль другими лицами, ответственными за их безопасность.

Перед использованием данного продукта

- После транспортировки не подключайте устройство к сети в течение 6 часов.
- Проверьте правильность соблюдения всех пунктов в разделе «Электрическая безопасность». Если какой-то из пунктов нарушен, требуется устранить нарушение до подключения устройства.
- Снимите всю упаковку, пенопласт и клейкую ленту для крепления. Не используйте упаковочный пенопласт для того, чтобы сделать подкладку под устройство.
- Перед использованием устройства снимите прозрачную пленку на боковой панели, чтобы она не мешала нормальной работе системы охлаждения и не увеличивала энергопотребление устройства.
- Производитель не несет ответственности в случае несоблюдения мер предосторожности, указанных выше.

ВНИМАНИЕ!

При установке устройства необходимо учитывать его климатический класс.

Климатический класс указан на этикетке холодильника с техническим описанием, расположенной на корпусе холодильника. Запрещается использовать холодильник при температуре, превышающей установленные пределы. Климатический класс определяет условия эксплуатации холодильника.

Климатический класс	Обозначение	Температура
Субнормальный	SN	+10 °С до +32 °С
Нормальный	N	+16 °С до +32 °С
Субтропический	ST	+10 °С до +38 °С
Тропический	T	+16 °С до +43 °С

Нормальный — универсальный климатический класс, включающий большинство холодильников в магазинах России. Для жителей южных регионов, где температура летом может превышать 32 °С, эксплуатация холодильника в таком случае возможна лишь в кондиционируемом помещении. В зимний период помещение обязательно должно быть отапливаемым.

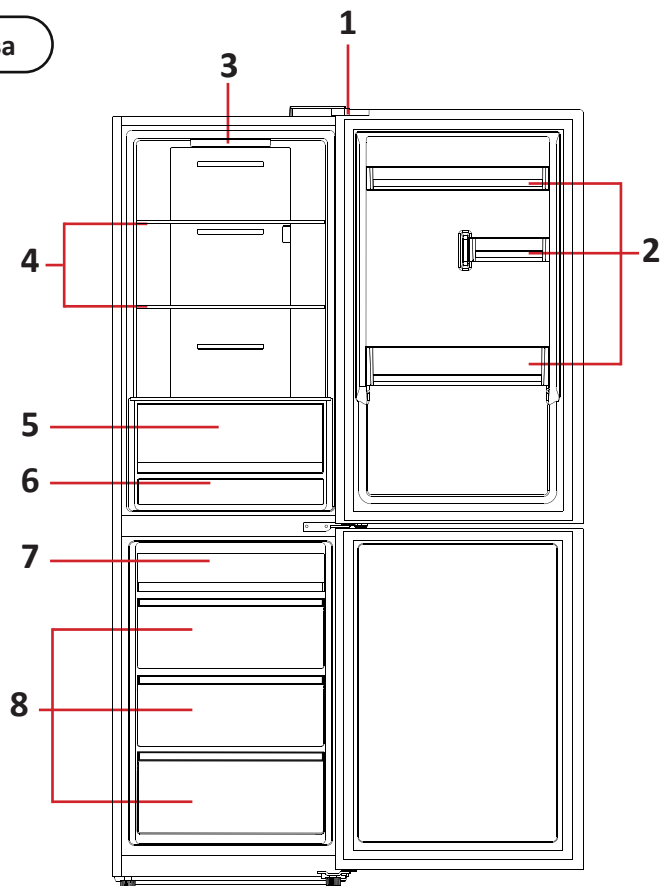
N и SN в агрегатах отечественного производства может иметь маркировку «УХЛ» (класс для умеренно-холодного климата).

Субнормальный — данный климатический класс холодильников предназначен для помещений с нестабильным отоплением (подвалов, подсобок, холодных коридоров), где температура может опуститься ниже комфортной.

Субтропический — предназначен для регионов, где в летнее время температура поднимается выше 32 °С.

Тропический — предназначен для южных регионов, где температура поднимается выше 40 °С, или для помещений с особыми условиями (южная сторона, отсутствие кондиционера, маленькая площадь).

Схема устройства



1. Крепление дверцы.
2. Дверные лотки холодильной камеры.
3. Подсветка.
4. Полки холодильной камеры.
5. Ящик для хранения фруктов и овощей.
6. Многофункциональный лоток.
7. Ящик для замороженной пиццы.
8. Лотки морозильной камеры.

ВНИМАНИЕ!

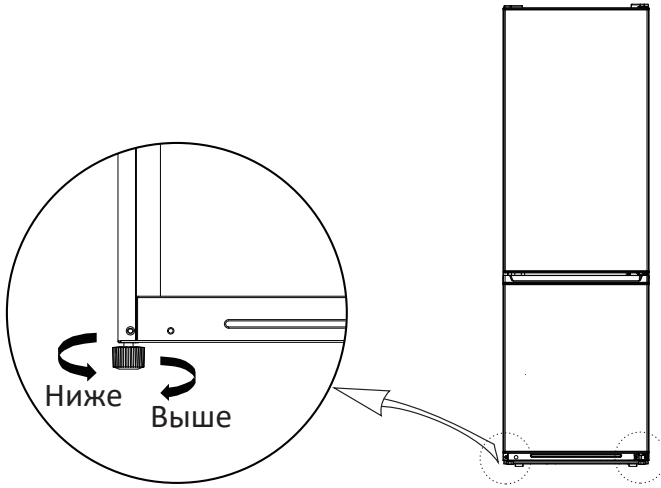
Все изображения и схемы даны в ознакомительных целях и могут отличаться от реального устройства.

Выравнивание холодильника

Холодильник необходимо выровнять на плоском твердом полу. Несоблюдение этого требования может привести к повреждению холодильника или к травмам.

- Выравнивание следует выполнять, пока холодильник пуст. Убедитесь, что в холодильнике нет продуктов.
- Переднюю сторону следует сделать немного выше задней.

Для того чтобы отрегулировать ножку/ножки, немного наклоните холодильник. Для того чтобы приподнять переднюю часть холодильника, поверните ножки/ножку по часовой стрелке, а чтобы опустить — против часовой, как показано на изображении справа.



Рекомендации по установке

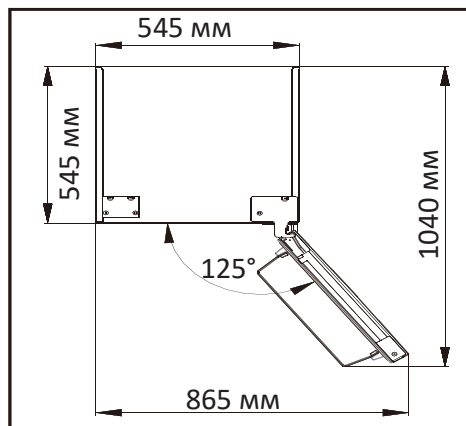
- Холодильник является постоянно работающим устройством и издает характерные звуки, поэтому его нежелательно устанавливать в местах для отдыха и сна.
- Не снимайте круглые наклейки на тыльной стороне холодильника. Они выполняют декоративную функцию, закрывая технологические отверстия.
- Перед использованием тщательно вымойте холодильник. Не следует смывать силиконовую смазку, нанесенную на дверной уплотнитель и фронтальную часть корпуса со стороны дверных петель. Смазка предотвращает залом уплотнителя при закрывании дверей.
- В некоторых моделях на фронтальной части полок (металлического цвета) наклеена прозрачная защитная пленка, перед использованием рекомендуется ее удалить.
- Не устанавливайте холодильник рядом с нагревательными приборами и под прямыми солнечными лучами, а также в местах с повышенной влажностью.
- Убедитесь, что напряжение электрического тока, указанное в инструкции, соответствует параметрам сети Вашего дома. Подключите кабель питания в электрическую розетку. Не включайте другие электроприборы в эту же розетку.
- При первой установке холодильника дайте ему поработать 2–3 часа, чтобы внутри установилась рабочая температура, и только затем заполняйте его

свежими или замороженными продуктами. После отключения холодильника от сети повторно включать его следует не ранее чем через 5 минут. В противном случае он может выйти из строя.

- При установке холодильника боковой стороной к стене помещения предусмотрите наличие достаточного пространства для открывания дверей на угол более 90° , чтобы обеспечить возможность извлечения полок и ящиков.

ВНИМАНИЕ!

Недостаточное расстояние между устройством и другими предметами может привести к увеличению энергопотребления и ухудшению замораживающей способности прибора. Необходимо обеспечить расстояние не менее 10 см до ближайших стен и иных предметов при установке изделия.

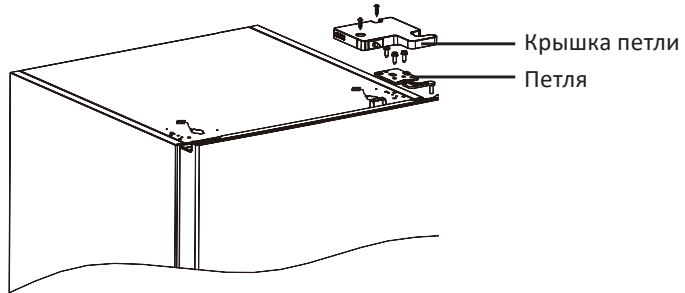
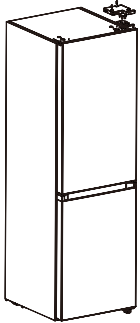


Для перевешивания двери понадобятся следующие инструменты (не входят в комплектацию):

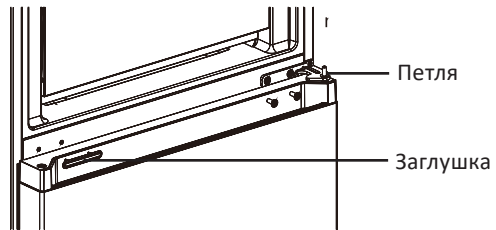
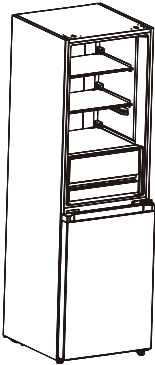
- Крестовая отвертка.
- Торцевой ключ 13 мм.
- Малярный скотч.
- Плоская отвертка или шпатель.

При необходимости наклоните холодильник назад, чтобы получить доступ к основанию, и положите устройство на мягкую пенопластовую упаковку или аналогичный материал, чтобы не повредить заднюю стенку холодильника. Чтобы перевернуть дверь, обычно рекомендуется выполнить следующие действия.

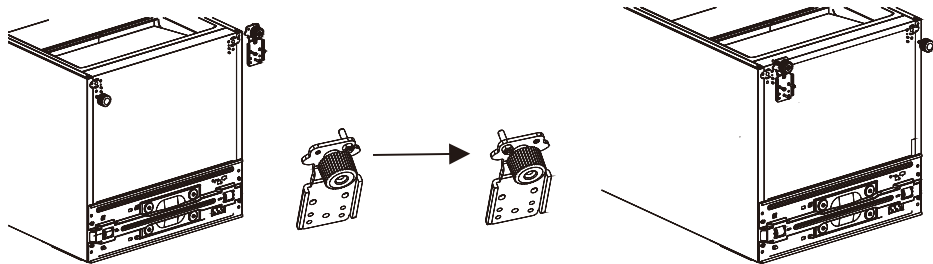
1. Поставьте холодильник вертикально. Убедитесь, что холодильник выключен и внутри нет продуктов. Откройте верхнюю дверь, чтобы вынуть все дверные лотки (чтобы избежать повреждения), а затем закройте дверь.
2. Снимите крышку верхней петли, открутите верхнюю петлю и снимите заглушку для отверстий на левой стороне.



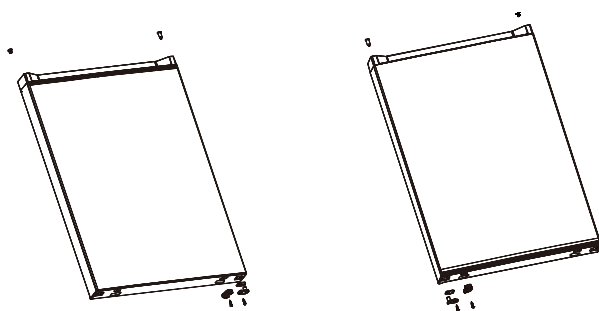
3. Снимите дверь холодильного отсека, среднюю петлю и заглушку.



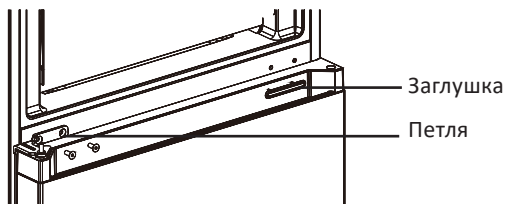
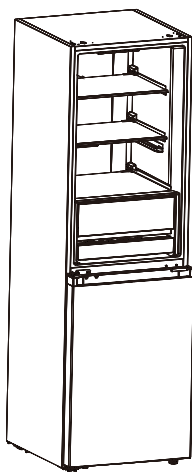
4. Снимите дверь морозильной камеры и заглушки с левой стороны корпуса, затем открутите нижнюю петлю. Установите штифт с другой стороны петли, а саму петлю с левой стороны корпуса. Установите заглушки с правой стороны корпуса.



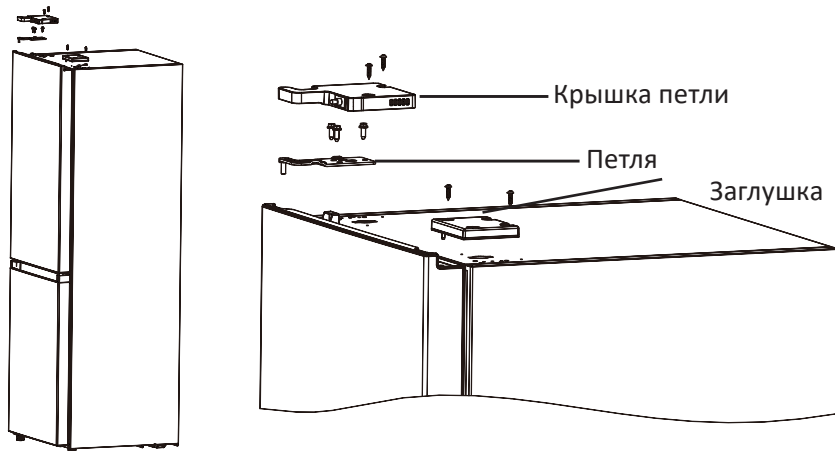
5. Снимите ограничитель с нижнего края двери холодильной и морозильной камер. Выньте другой запасной ограничитель (для перевешиваемой двери) и установите его в другом углу двери с помощью винта.
6. Установите верхнюю втулку петли и заглушку на другую сторону.



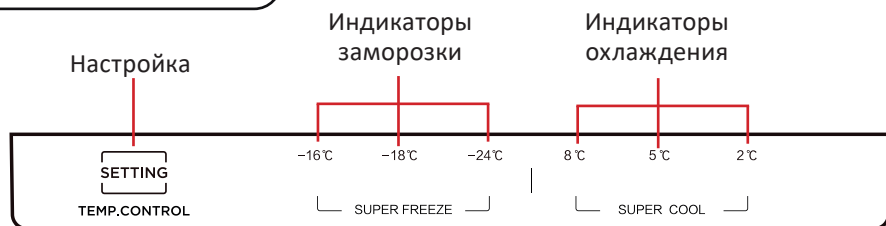
7. Установите дверь морозильного отсека на нижнюю петлю, затем закрепите среднюю петлю и поставьте заглушки.



8. Замените верхнюю заглушку на другую из комплекта поставки. Установите дверь холодильного отсека на среднюю петлю, затем установите верхнюю петлю. Установите заглушку для верхней петли и заглушку для отверстий.



Панель управления



При первом подключении холодильника к сети на дисплее загорятся все индикаторы на 3 секунды. По умолчанию установленная температура холодильной и морозильной камеры соответственно 5 °С / -18 °С.

Дисплей гаснет при закрытой дверце. При открывании дверцы холодильника дисплей подсвечивается.

При возникновении неисправности на дисплее высветится код ошибки. В остальное время на дисплее будет показана температура холодильной камеры.

При открытии дверцы включается подсветка внутри холодильной камеры.

Функции кнопок

После установки температуры, её значение будет мигать на дисплее.

Чтобы включить режим настройки температуры в морозильной камере, нажмите и удерживайте кнопку «Настройка» на протяжении 3 секунд.

Чтобы включить режим настройки температуры в холодильной камере, нажмите и удерживайте кнопку «Настройка» на протяжении 3 секунд.

Блокировка

Спустя 30 секунд бездействия дисплей блокируется автоматически.

Регулировка температуры в холодильной камере

Нажимайте кнопку «Настройка» для переключения рабочей температуры в холодильной камере.

Значения температуры холодильной камеры меняются в следующем порядке:

2 °С → 5 °С → 8 °С → «Супер охлаждение». Соответствующие индикаторы загорятся на дисплее.

Регулировка температуры в морозильной камере

Нажимайте кнопку «Настройка» для переключения рабочей температуры в морозильной камере.

Значения температуры морозильной камеры меняются в следующем порядке:

-24 °С → -18 °С → -17 °С → -16 °С → «Супер заморозка». Соответствующие индикаторы загорятся на дисплее.

Примечание. Функция суперзамораживания предназначена для поддержания питательной ценности продуктов в морозильной камере. Она позволяет заморозить продукты в кратчайшие сроки. Если необходимо заморозить большое количество продуктов одновременно, рекомендуется включить функцию суперзамораживания.

Коды ошибок

Код ошибки	Описание ошибки
Мигают индикаторы -16 °C и 2 °C	Сбой в работе датчика температуры в холодильной камере
Мигают индикаторы -16 °C и -24 °C	Сбой в работе датчика температуры в морозильной камере
Мигают индикаторы -16 °C и 5 °C	Сбой в работе датчика разморозки морозильной камеры
Мигают индикаторы -16 °C и 8 °C	Ошибка датчика температуры окружающей среды

Энергосбережение

- Не ставьте горячую пищу в холодильник. Это может привести к образованию конденсата и наледи, к перегреву и поломке двигателя компрессора.
- Не размещайте продукты вплотную друг к другу, так как это уменьшает циркуляцию воздуха.
- Не ставьте продукты вплотную к задней стенке. Свободная циркуляция воздуха позволяет поддерживать равномерную температуру во всем объеме камеры. Продукты, размещенные вплотную к таким отверстиям, могут быть испорчены из-за воздействия низкой температуры подаваемого воздуха.
- Если электричество отключено, не открывайте дверь холодильника.
- Не открывайте дверь холодильника слишком часто.
- Не оставляйте дверь открытой на долгое время.
- Не устанавливайте чрезмерно низкую температуру на термостате.
- Вы можете убрать некоторые аксессуары (например, ящики и полки), чтобы увеличить объем хранения и уменьшить энергопотребление.

Эффективное хранение продуктов

- Замороженные продукты следует хранить в соответствии с рекомендациями изготовителя.
- Морозильная камера предназначена для заморозки свежих продуктов, хранения замороженных продуктов и продуктов глубокой заморозки в течение длительного времени.
- Если холодильник был выключен долгое время, прежде чем положить продукты в морозильную камеру, оставьте холодильник работающим в течение 2–3 часов.
- Храните замороженные или охлажденные продукты в герметичных контейнерах.
- Проверьте срок годности и этикетку (инструкции по хранению) перед помещением продуктов в холодильник.
- Не рекомендуется хранить в холодильнике продукты, которые быстро портятся при низкой температуре, такие как бананы и дыни.
- Не храните стеклянные бутылки в морозильном отделении — при замерзании они могут лопнуть.
- Не оборачивайте овощи для хранения газетой. Типографская краска и другие материалы, используемые при выпуске газет, могут испортить продукты.

- Грамотное использование внутреннего пространства устройства гарантирует эффективную работу устройства в течение длительного времени. Заполняйте камеры устройства минимум на 50% и не более чем на 75% для сохранения эффективности холодильной установки и беспрепятственной циркуляции охлажденного воздуха.

УХОД И ОБСЛУЖИВАНИЕ

Уход

Во время мытья холодильника он должен быть отключен от сети питания. Отключите холодильник и выньте штепсельную вилку из розетки. Не используйте пароочистители для мытья холодильника. Горячий пар может повредить пластиковые компоненты, а влага — попасть на электронные компоненты.

ОСТОРОЖНО!

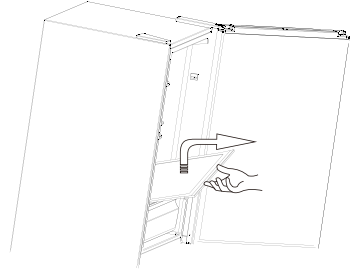
При чистке внутри или снаружи устройства:

- не используйте чистящие средства, которые содержат горючие вещества: спирт (этанол, метанол, изопропиловый спирт, изобутиловый спирт и т.д.), растворитель, бензин, бензол и т.д.;
 - не используйте чистящие средства, которые содержат абразивные или отбеливающие вещества, они могут вызвать обесцвечивание или повреждение устройства.
-
- Уберите продукты из холодильника в прохладное место.
 - Перед снятием полки или ящика из внутренней части устройства, извлеките все хранившиеся там продукты во избежание получения травм или повреждения устройства.
 - Помойте и хорошо просушите полки и ящики, прежде чем поместить их обратно в холодильник.
 - Регулярно протирайте дверной уплотнитель влажной мягкой тканью.
 - Запрещается мыть полки или ящики в посудомоечной машине. Эти детали могут деформироваться под воздействием высокой температуры.
 - Снаружи и внутри холодильник следует мыть чистой тканью, смоченной в теплой воде с жидким моющим средством, после чего насухо вытереть салфеткой или дать высохнуть естественным образом.
 - После уборки проверьте, что сетевой шнур не поврежден. Затем плотно вставьте штепсельную вилку в электрическую розетку.
 - Чтобы снять дверную полку для очистки, возьмите ее двумя руками и потяните вверх.
 - Чтобы снять стеклянную полку холодильника, возьмитесь за один конец полки и поднимите ее вверх и наружу.
 - Своевременно протирайте пыль за холодильником для улучшения охлаждающего эффекта и экономии энергии.

Холодильник обладает функцией автоматической разморозки. Наледь, образованную сменой температур можно также убрать вручную путем отключения устройства от сети и последующим его размораживанием. Когда наледь оттаяет, камеру можно просто протереть сухой тканью.

Чистка стеклянной полки

- Выдвиньте полку, приподняв её под углом 60°.
- Протрите влажной тканью с мыльным раствором и насухо вытрите.
- Аккуратно поместите полку обратно, наклонив её под углом.



Когда холодильник выключен

- **При отключении питания:** до включения сети следует реже открывать дверцу холодильника и не класть новые продукты, чтобы холод оставался внутри устройства.
- **Долгое время не используется:** отключите от сети и очистите устройство, оставьте дверцы открытыми, чтобы избежать появления неприятного запаха.
- **Перемещение устройства:** прежде чем перемещать холодильник, выньте содержимое, закрепите комплектующие - полки, лотки, ящики и т.п. с помощью изоленты или скотча. Зафиксируйте ножки, закройте дверцу и сматайте прочной клейкой лентой. Во время перевозки устройство не должно быть расположено горизонтально и подвергаться вибрации. Допустимый угол наклона при перемещении — 45°.

ПОИСК И УСТРАНЕНИЕ НЕИСПРАВНОСТЕЙ

Устройство сконструировано и изготовлено для длительного срока службы без неисправностей. Если во время работы возникает проблема, проверьте, не связана ли она с возможной ошибкой использования. Если решение не привело к исправности устройства и Вы сами не в состоянии устранить неисправность, обратитесь в авторизованный сервисный центр.

Проблемы	Возможные причины	Решение
Устройство работает шумно и издает странные звуки	Устройство установлено на неровной поверхности/не было выровнено должным образом	Установите устройство на твердой и ровной поверхности
	Задняя стенка устройства касается стены	Выберите место установки так, чтобы обеспечить достаточное свободное пространство вокруг устройства
	За устройством находятся какие-либо предметы	Уберите предметы, лежащие за устройством
	На холодильнике хранятся посторонние предметы	Снимите все предметы, расположенные на устройстве
Щелкающие звуки	Процесс управления оттаиванием может сопровождаться щелчками при автоматическом запуске и завершении процесса оттаивания; работа терморегулятора также сопровождается щелчками при включении и отключении	Устройство исправно
Дребезжание	Источником дребезжащих звуков может быть поток хладагента	Устройство исправно
	Предметы, хранящиеся на устройстве или рядом с ним	Устройство исправно
	Устройство не установлено на полу ровно	Отрегулируйте ножки/ножку устройства. См. раздел «Установка»
	Устройство с линейным компрессором было перемещено во время эксплуатации	Устройство исправно. Если компрессор не прекратит издавать дребезжащий шум через 3 минуты, отключите питание устройства, а затем включите вновь
Журчащие звуки	Поток хладагента через систему охлаждения	Устройство исправно

Проблемы	Возможные причины	Решение
Хлопающие звуки	Сжатие и расширение внутренних стенок вследствие изменения температуры	Устройство исправно
Свистящие звуки	Электродвигатель вентилятора испарителя обеспечивает циркуляцию воздуха в холодильной и морозильной камере	Устройство исправно
	Воздух отводится из конденсатора при помощи вентилятора	Устройство исправно
Звуки и вибрация	Если боковые или задняя стенка устройства касается стены помещения или стенок шкафа, это может стать причиной шумов даже при нормальном уровне вибрации	Для предотвращения шума убедитесь в том, что боковые стороны и задняя стенка устройства не соприкасаются со стеной помещения или стенками шкафа
Включенный в электросеть холодильник не работает	Перебой питания	Проверьте напряжение
Холодильник плохо охлаждает/морозит	Установлена слишком высокая температура в холодильном или морозильном отделении	Установите температуру в холодильном и морозильном отделении на средний уровень
	Холодильник установлен под прямыми солнечными лучами или расположен слишком близко к источникам тепла, таким как обогреватель	Проверьте область установки. Установите холодильник как можно дальше от источников тепла
	Хранение горячих продуктов	Прежде чем поместить горячие продукты в холодильник, охладите их до комнатной температуры
	Холодильник перегружен продуктами	Обеспечьте достаточное пространство между хранящимися в холодильнике продуктами
	Дверцы холодильника закрыты неплотно	Закройте дверцы плотно и убедитесь, что продукты не мешают закрыванию дверей
	Мало свободного места вокруг холодильника	Установите холодильник так, чтобы было достаточно свободного места вокруг холодильника. См. раздел «Установка»

Проблемы	Возможные причины	Решение
Неприятный запах в холодильнике	Неправильно установлена температура в холодильном или морозильном отделении	Установите температуру в холодильном и морозильном отделении на средний уровень
	Хранение в открытом виде продуктов, имеющих запах	Храните продукты, имеющие сильный запах, в специальных контейнерах
	Проверьте, нет ли испорченных продуктов внутри	Выбросьте испорченные продукты и очистите ящик для хранения овощей и фруктов. См. раздел «Уход и обслуживание». Не храните продукты слишком долго
Нет внутреннего освещения	Неисправность светодиодной лампы	Если светодиодная лампа не загорается, обратитесь к продавцу или в авторизованный сервисный центр
Конденсат внутри устройства или на дне крышки ящика для овощей	Хранение горячих продуктов	Охладите продукты питания перед помещением их в холодильную или морозильную камеру
	Дверца устройства была оставлена открытой	Несмотря на то, что конденсат испарится вскоре после закрытия дверцы устройства, можно удалить его сухой салфеткой
	Дверцы холодильника открываются слишком часто	Конденсат может образовываться вследствие разницы температуры внутри устройства и снаружи. Удалите влагу сухой салфеткой
	В холодильнике хранятся теплые или влажные продукты не в герметичных контейнерах	Храните продукты в закрытых или герметичных контейнерах
В морозильной камере образовалась наледь	Дверца была закрыта неплотно	Следите за тем, чтобы продукты питания внутри холодильника не препятствовали закрытию дверцы, обязательно проверяйте, плотно ли закрыта дверца
	Хранение горячих продуктов	Охладите продукты питания перед помещением их в холодильную или морозильную камеру
	Канал подачи и отвода воздуха морозильной камеры засорен	Следите за тем, что отверстия для забора и выпуска воздуха не были засорены, чтобы обеспечить циркуляцию воздуха внутри устройства
	Морозильная камера переполнена	Обеспечьте достаточное место между продуктами

Проблемы	Возможные причины	Решение
Боковая или передняя стенки устройства теплые	Эти участки устройства оснащены противоконденсатными трубками для уменьшения количества конденсата вокруг дверцы	Трубка отвода тепла для предотвращения возникновения конденсата установлена в передней и боковой частях устройства. Сразу после установки или в течение летних месяцев она может довольно сильно нагреваться. Можете быть уверены, это не является признаком неисправности
Стенки холодильника нагреваются	Включение холодильника после покупки, включение холодильника после разморозки	Устройство исправно. В этих случаях холодильник работает на полную мощность, чтобы как можно быстрее снизить температуру в камерах
Дверца холодильника не закрывается плотно	Холодильник наклонен вперед	Отрегулируйте передние ножки, чтобы приподнять лицевую сторону устройства
	Полки вставлены неправильно	Проверьте, до конца ли вставлены полки в холодильник
	Дверцу закрыли с чрезмерной силой	Если приложить слишком большое усилие при закрывании двери, она может снова открыться по инерции. Не хлопайте дверцей
Дверца открывается тяжело	Дверцу открыли сразу же после закрытия	Открытие дверцы устройства в течение 1 минуты после закрытия может быть затруднено вследствие разницы давления внутри и снаружи устройства. Попробуйте открыть дверцу устройства чуть позже, после стабилизации уровня давления внутри устройства
	Слишком много продуктов хранится в двери устройства	Уменьшите количество продуктов в двери холодильника
Образование инея или конденсата внутри или снаружи устройства	Дверцы холодильника открываются и закрываются слишком часто	Иней и влага могут образоваться, если внутрь холодильника попадет воздух. Закройте дверцы плотно и убедитесь, что продукты не мешают закрыванию дверей
	Холодильник установлен в помещении с повышенной влажностью	Конденсат может образоваться, если холодильник установлен в помещении с повышенной влажностью. Вытрите влагу чистой салфеткой
Вода внутри или снаружи устройства	Утечка воды вблизи устройства	Проверьте, нет ли утечки воды из раковины или других мест
	Вода на дне устройства	Проверьте, появляется ли вода из-за оттаивания продуктов, повреждения или поломки контейнера в результате падения

ТЕХНИЧЕСКИЕ ХАРАКТЕРИСТИКИ

Модель	B4-27AMA
Торговая марка	DEXP
Климатический класс	N/ST/T
Класс защиты от поражения током	I
Класс энергетической эффективности	A+
Напряжение сети (В)	220–240
Частота (Гц)	50
Потребляемая мощность (Вт)	100
Номинальная сила тока (А)	0,8
Расход электроэнергии (кВт·ч/год)	282
Энергопотребление (кВт·ч/24 ч)	0,77
Общий объем (л)	295
Общий полезный объем (л)	259
Полезный объем морозильной камеры (л)	87
Полезный объем холодильной камеры (л)	172
Хладагент и его масса (г)	R600a/50
Замораживающая способность (кг/24 ч)	12
Вес нетто (кг)	55
Уровень шума (дБА)	41
Вспениватель	Циклопентан
Габариты (ШхДхВ) (см)	54,7 × 63,2 × 180
Тип крепления шнура питания	Y
Комплектация	Холодильник, руководство по эксплуатации, форма для льда, подставка для яиц

ЭНЕРГЕТИЧЕСКАЯ ЭФФЕКТИВНОСТЬ
ХОЛОДИЛЬНОГО ПРИБОРА

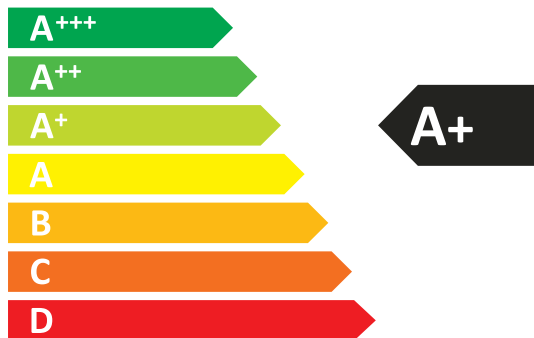
RU

ТОҢАЗЫТҚЫШ ҚҰРЫЛҒЫСЫНЫҢ ЭНЕРГЕТИКАЛЫҚ ТИІМДІЛІГІ

KZ

DEXP

B4-27AMA



РАСХОД ЭЛЕКТРОЭНЕРГИИ
ЭЛЕКТР ЭНЕРГИЯСЫ
ШЫҒЫНЫ

282
кВт·ч/год*



172 л



87 л



41 дБА

* кВт·сағ/жыл

ПРАВИЛА И УСЛОВИЯ МОНТАЖА, ХРАНЕНИЯ, ПЕРЕВОЗКИ (ТРАНСПОРТИРОВКИ), РЕАЛИЗАЦИИ И УТИЛИЗАЦИИ

- Устройство не требует какого-либо монтажа или постоянной фиксации.
- Хранение устройства должно производиться в упаковке в отапливаемых помещениях у изготовителя и потребителя при температуре воздуха от 5 °С до 40 °С и относительной влажности воздуха не более 80%. В помещениях не должно быть агрессивных примесей (паров кислот, щелочей), вызывающих коррозию.
- Устройство требует бережного обращения, оберегайте его от воздействия пыли, грязи, ударов, влаги, огня и т.д.
- Реализация устройства должна производиться в соответствии с местным законодательством.
- При обнаружении неисправности устройства следует немедленно обратиться в авторизованный сервисный центр или утилизировать устройство.

Перемещение и транспортировка

Для обеспечения корректной транспортировки устройства необходимо соблюдение следующих требований:

- извлеките все продукты питания из устройства. Затем переместите устройство, предварительно закрепив все хрупкие детали, такие как полки и ручки дверей, при помощи скотча;
- плотно закройте дверцы холодильника и закрепите их клейкой лентой, чтобы во время перевозки они не могли открыться;
- убедитесь в правильности упаковки устройства для сохранения его работоспособности и внешнего вида (крупногабаритную технику необходимо обернуть в полиэтиленовую или пузырчатую пленку с подкладками из гофрированного картона в критических местах);
- холодильник необходимо надежно закрепить в машине, чтобы предотвратить удары и падение внутри машины во время транспортировки;
- для полного исключения воздействия внешней среды используйте только крытый транспорт;
- обеспечьте крайне осторожное обращение с упаковкой при выполнении погрузочно-разгрузочных работ;
- убедитесь, что в процессе транспортировки и установки ни один из элементов устройства не был поврежден.

ВНИМАНИЕ!

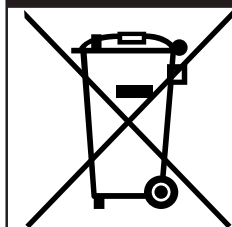
Транспортировка устройства должна осуществляться в вертикальном положении. Если транспортировка устройства осуществлялась в горизонтальном положении, то перед последующим включением он должен простоять в вертикальном положении не менее шести часов, в противном случае это может привести к поломке устройства.

Старые холодильники имеют остаточную стоимость. Экологический способ утилизации гарантирует, что ценное сырье будет переработано и использовано вторично. Хладагент и изоляция холодильника должны утилизироваться специальным образом. Перед тем как утилизировать холодильник, убедитесь, что трубки системы охлаждения не повреждены.

Информация о способах утилизации старого холодильника и упаковки от нового холодильника может быть получена в местных муниципальных органах.

При утилизации сломайте замки и защелки, а также снимите двери в целях безопасности.

ПРАВИЛЬНАЯ УТИЛИЗАЦИЯ



Данная маркировка на товаре или его упаковке означает, что данный товар не должен утилизироваться вместе с другими бытовыми отходами.

Правильная утилизация изделия поможет предотвратить потенциальное негативное влияние на окружающую среду и здоровье людей, а повторная переработка материалов помогает сохранять природные ресурсы.

Для экологически безопасной утилизации старого оборудования воспользуйтесь специальной системой сбора использованных приборов или обратитесь в магазин, где был приобретен товар.

Более подробную информацию о переработке изделия можно получить в местном муниципальном управлении или в магазине, где был приобретен товар.

ДОПОЛНИТЕЛЬНАЯ ИНФОРМАЦИЯ

Manufacturer: Hefei Hualing Co., Ltd

No. 176 Jinxiu Road, Economic&Technological Zone, Hefei, China

Изготовитель: Хэфэй Хуалин Ко., Лтд.

Шоссе Цзиньсю №176, экономико-технологическая зона, Хэфэй, Китай.

Сделано в Китае.

Импортер в России / уполномоченное изготовителем лицо: ООО «Атлас».

690068, Россия, Приморский край, г. Владивосток, проспект 100-летия Владивостока, дом 155, корпус 3, офис 5.

Товар соответствует требованиям технического регламента Таможенного союза:

- ТР ТС 004/2011 «О безопасности низковольтного оборудования»;
- ТР ТС 020/2011 «Электромагнитная совместимость технических средств».

Адрес в интернете: dexr.club

Товар соответствует требованиям технического регламента Евразийского экономического союза ТР ЕАЭС 037/2016 «Об ограничении применения опасных веществ в изделиях электротехники и радиоэлектроники».

Внешний вид устройства, его характеристики и комплектация могут быть изменены без предварительного уведомления.



Товар изготовлен (мм.гггг) / Тауар жасалған күні (аа.жжжж): _____ V.2

Производитель не несет гарантийных обязательств в следующих случаях:

- Истек Гарантийный срок.
- Если изделие, предназначенное для личных (бытовых, семейных) нужд, использовалось для осуществления предпринимательской деятельности, а также в иных целях, не соответствующих его прямому назначению.
- Производитель не несет ответственности за возможный материальный, моральный и иной вред, понесенный владельцем изделия и/или третьими лицами, вследствие нарушения требований руководства пользователя при использовании, несоблюдения рекомендаций по установке и обслуживанию изделия, правил подключения (короткие замыкания, возникшие также в результате воздействия несоответствующего сетевого напряжения, как на само изделие, так и на изделия, сопряженные с ним), хранения и транспортировки изделия.
- Все случаи механического повреждения: сколы, трещины, деформации, следы ударов, вмятины, замятия и др., полученные в процессе эксплуатации изделия.
- Имеются следы сторонней модификации, несанкционированного ремонта лицами, не уполномоченными для проведения таких работ. Если дефект вызван изменением конструкции или схемы изделия, подключением внешних устройств, не предусмотренных Производителем, использованием устройства, не имеющего сертификата соответствия согласно законодательству Российской Федерации.
- Если дефект изделия вызван действием непреодолимой силы (природных стихий, пожаров, наводнений, землетрясений, бытовых факторов и прочих ситуаций, не зависящих от Производителя), либо действиями третьих лиц, которые Производитель не мог предвидеть.
- Дефект вызван попаданием внутрь изделия посторонних предметов, инородных тел, веществ, жидкостей, насекомых или животных, воздействием агрессивных сред, высокой влажности, высоких температур, которые привели к полному или частичному выходу из строя изделия.
- Отсутствует или не соответствует идентификация изделия (серийный номер). Если повреждения (недостатки) вызваны воздействием вредоносного программного обеспечения; установкой, сменой или удалением паролей (кодов), приведшим к отсутствию доступа к программным ресурсам изделия, без возможности их сброса/восстановления, ввиду отсутствия предоставления данной услуги поставщиком ПО.
- Если дефекты работы вызваны несоответствием стандартам или техническим регламентам питающих, кабельных, телекоммуникационных сетей, мощности радиосигнала, в том числе из-за особенностей рельефа и других подобных внешних факторов, использования изделия на границе или вне зоны действия сети.
- Если повреждения вызваны использованием нестандартных (неоригинальных) и/или некачественных (поврежденных) расходных материалов, принадлежностей, запасных частей, элементов питания, носителей информации различных типов (включая CD, DVD диски, карты памяти, SIM-карты, картриджи).
- Если недостатки вызваны получением, установкой и использованием несовместимого контента (мелодии, графика, видео и другие файлы, приложения Java и подобные им программы).
- На ущерб, причиненный другому оборудованию, работающему в сопряжении с данным изделием.



Гарантийный талон

SN/IMEI: _____

Дата постановки на гарантию: _____

Производитель гарантирует бесперебойную работу устройства в течение всего гарантийного срока, а также отсутствие дефектов в материалах и сборке. Гарантийный период исчисляется с момента приобретения изделия и распространяется только на новые продукты.

В гарантийное обслуживание входит бесплатный ремонт или замена элементов, вышедших из строя не по вине потребителя в течение гарантийного срока при условии эксплуатации изделия согласно руководству пользователя. Ремонт или замена элементов производится на территории уполномоченных сервисных центров.

Срок гарантии: 36 месяцев.

Актуальный список сервисных центров по адресу:

<https://www.dns-shop.ru/service-center/>

Гарантийные обязательства и бесплатное сервисное обслуживание не распространяются на перечисленные ниже принадлежности, входящие в комплектность товара, если их замена не связана с разборкой изделия:

- Элементы питания (батарейки) для ПДУ (Пульт дистанционного управления).
- Соединительные кабели, антенны и переходники для них, наушники, микрофоны, устройства «HANDS-FREE»; носители информации различных типов, программное обеспечение (ПО) и драйверы, поставляемые в комплекте (включая, но не ограничиваясь ПО, предустановленным на накопитель на жестких магнитных дисках изделия), внешние устройства ввода-вывода и манипуляторы.
- Чехлы, сумки, ремни, шнуры для переноски, монтажные приспособления, инструменты, документацию, прилагаемую к изделию.
- Расходные материалы и детали, подвергающиеся естественному износу.



