

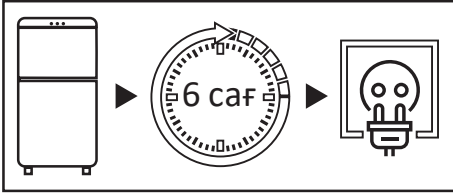
# Пайдалану бойынша нұсқаулық

---

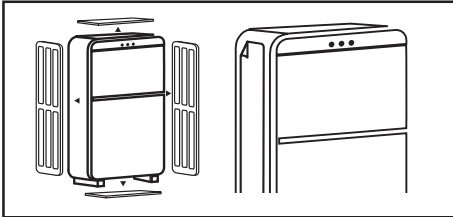
Тоңазытқыш  
B4-27AMA

**DEXP**

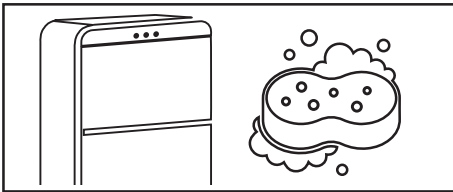
<b>ЖЫЛДАМ НҰСҚАУЛЫҚ .....</b>	<b>3</b>
<b>ҚАУІПСІЗДІК ТАЛАПТАРЫ .....</b>	<b>5</b>
<b>ҚҰРЫЛҒЫ МАҚСАТЫ .....</b>	<b>5</b>
Электр қауіпсіздігі .....	5
Сақтық шаралары .....	6
Температура .....	7
Бұл өнімді пайдаланбас бұрын .....	7
<b>ОРНАТУ .....</b>	<b>8</b>
Құрылғы схемасы.....	8
Тоңазытқышты тегістеу.....	9
Орнату бойынша ұсыныстар.....	9
Қайта ілулі есіктер .....	11
<b>ПАЙДАЛАНУ .....</b>	<b>14</b>
Басқару панелі .....	14
Азық-түлікті тиімді сақтау .....	15
Энергия үнемдеу .....	15
<b>ҚЫЗМЕТ КӨРСЕТУ ЖӘНЕ КҮТІМ.....</b>	<b>16</b>
Күтім .....	16
Тоңазытқыш өшірілгенде.....	17
Шыны сөрені тазалау .....	17
Жібіту .....	17
<b>АҚАУЛЫҚ СЕБЕБІН ІЗДЕУ ЖӘНЕ ТҮЗЕТУ .....</b>	<b>18</b>
<b>ТЕХНИКАЛЫҚ СИПАТТАМАЛАРЫ .....</b>	<b>22</b>
<b>ЭНЕРГИЯ ТИІМДІЛІГІ ТУРАЛЫ АҚПАРАТ .....</b>	<b>23</b>
<b>МОНТАЖДАУ, САҚТАУ, ТАСЫМАЛДАУ (ТАСУ), ӨТКІЗУ ЖӘНЕ КӘДЕГЕ ЖАРАТУ ЕРЕЖЕЛЕРІ МЕН ШАРТТАРЫ.....</b>	<b>24</b>
Көшіру және тасымалдау.....	24
<b>ҚОСЫМША АҚПАРАТ .....</b>	<b>25</b>



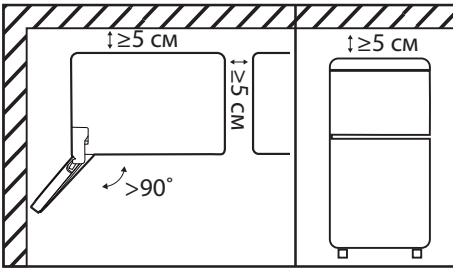
Тасымалданғаннан кейін тоңазытқышты 6 сағат бойы қуат көзіне қоспаңыз.



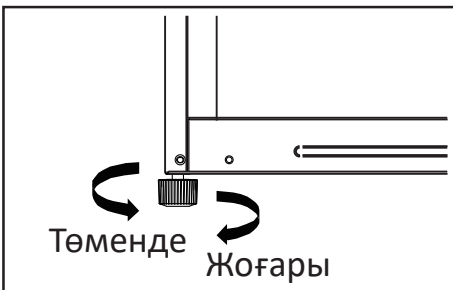
Тоңазытқышты қолданар алдында бүйірлік панельдегі мөлдір пленканы, барлық қаптаманы, көбікті және бекітуге арналған жабысқақ таспаны алыңыз.



Тоңазытқышты мұқият тазалаңыз. Есік тығыздағышына және есіктің топсаларының бүйіріндегі корпусстың алдыңғы бөлігіне жағылған силиконды майды жууға болмайды.



Тоңазытқышты бүйірін бөлменің қабырғасына қаратып орнатқан кезде есіктердің 90°-тан астам бұрышта ашылуы үшін жеткілікті орын болуын қамтамасыз етіңіз. Үстіңгі, артқы және бүйірлерінде кемінде 5 см бос орын болуы керек (толығырақ ақпаратты «Орнату» бөлімінен қараңыз).



Тоңазытқыш тегіс, қатты еденге тегістеу табанының көмегімен тегістелуі керек (қосымша ақпаратты «Тоңазытқышты туралау» бөлімінен қараңыз).



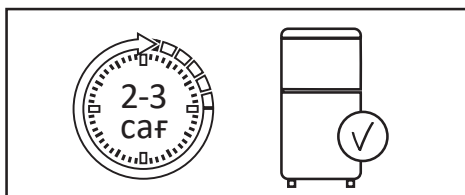


Тоңазытқышты розеткаға қосыңыз. Құрылғының ашасы оңай қол жетімді екеніне көз жеткізіңіз.



Ұсынылған температураны орнату үшін дискіні пайдаланыңыз (мәліметтер алу үшін «Пайдалану» бөлімін қараңыз).

\*Температура реттегішінің түрі тоңазытқыш үлгісіне байланысты әр түрлі болуы мүмкін.



Температураны орнатқаннан кейін, тоңазытқыштың іші жұмыс температурасына жеткенше 2–3 сағат жұмыс істей беріңіз.



Тамақты тоңазытқышқа салыңыз.



## Құрметті сатып алушы!

Біздің өнімді таңдағаныңыз үшін алғыс айтамыз.

Біз Сізге сапалы, функционалды және жоғары талаптарға сәйкес әзірленген және жасалған өнімдер мен құрылғыларды ұсынуға қуаныштымыз. Пайдалануды бастамас бұрын, Сіздің қауіпсіздігіңізге қатысты маңызды ақпаратты, сондай-ақ өнімді дұрыс пайдалану және оған күтім жасау бойынша ұсыныстарды қамтитын осы нұсқаулықты мұқият оқып шығыңыз. Осы Нұсқаулықтың сақталуына назар аударыңыз және оны өнімді одан әрі пайдалану кезінде анықтамалық материал ретінде пайдаланыңыз.

## ҚҰРЫЛҒЫ МАҚСАТЫ

Тоңазытқыш — жылу оқшауланған камерада төмен температураны ұстап тұратын құрылғы. Әдетте тағамды немесе салқын жерде сақтауды қажет ететін заттарды сақтау үшін қолданылады.

## ҚАУІПСІЗДІК ТАЛАПТАРЫ

### НАЗАР АУДАРЫҢЫЗ!

- Балаларға құрылғымен ойнауға рұқсат бермеңіз. Балалар жарақат алуы немесе құрылғыны зақымдауы мүмкін.
- Балаларға құрылғыны өздері тазалауға немесе жөндеуге рұқсат бермеңіз.
- Балалардың өнімнің есіктерінен немесе есік контейнерлерінен ілініп тұруына жол бермеңіз.
- Балалардың құрылғыға көтерілуіне жол бермеңіз. Олар іштен бітеліп, тұншығу салдарынан жарақатқа немесе өлімге әкелуі мүмкін.
- Балаларға аяқтарын тартпаға қоюға рұқсат бермеңіз. Қақпақ сынып, құлап қалуыңыз мүмкін.



### Электр қауіпсіздігі

### НАЗАР АУДАРЫҢЫЗ!

- Құрылғыны орнату орнындағы тоқтың түрі, кернеу мен жиілік тақтайшада көрсетілген деректерге сәйкес келуі керек.
- Кәбілдік ұзартқыш сымдарды немесе электр сымдарын пайдаланбаңыз. Құрылғыны көп құрылғылы розеткаға қоспаңыз, себебі бұл өрт шығуы мүмкін.
- Оқшау түрлендіргіштерді немесе энергияны үнемдейтін қосқыштарды пайдаланбаңыз.
- Құрылғы жерге тұйықталған болуы керек. Құрылғыны тек электр сақтандырғышымен жабдықталған жерге қосылған розеткаға қосыңыз (сақтандырғыштың рейтингі 10-нан 16 А-ға дейін). Дұрыс емес жерге қосу құрылғының істен шығуына немесе электр тогының соғуына әкелуі мүмкін.
- Қуат сымы зақымданбауы керек. Зақымдалған қуат сымы қызып кетуі және өрт шығуы немесе ток соғуы мүмкін.
- Розетка оңай қол жетімді жерде болуы керек, ал штепсельдік ашасы еркін қол жетімді болуы керек. Сондай-ақ, розетка құрылғының артқы қабырғасына жақын орналаспауы керек.

- Электр розеткасы мықтап бекітілмеген болса, ток соғу қаупін азайту үшін оған ашаны қоспаңыз.
- Кез келген электрлік құрамдас бөліктерді (штепсельдік аша, қуат сымы, компрессор және т.б.) ақаулық кезінде жарақат алмас үшін уәкілетті қызмет көрсету орталығы ауыстыруы керек.

## Сақтық шаралары



- Қауіпсіздігіңіз үшін осы өнімді орнату және пайдалану алдында осы нұсқауларды, соның ішінде барлық ескертулер мен ескертулерді мұқият оқып шығыңыз.
- Осы құрылғыны пайдаланатын адамдардың барлығы пайдалану нұсқауларымен және қауіпсіздік шараларымен таныс екеніне көз жеткізіңіз.
- Пайдалану нұсқауларын құрылғының қызмет ету мерзімі бойы сақтаңыз.
- Құрылғы корпусындағы желдету саңылаулары ашық болуы керек. Оларды блоктамаңыз.
- Жібітуді жылдамдату үшін өндіруші ұсынғаннан басқа механикалық құрылғыларды немесе басқа құрылғыларды пайдаланбаңыз.
- Өндіруші осындай пайдалану үшін ұсынбаған болса, электр құрылғыларын құрылғының бөлімдерінде (мысалы, балмұздақ жасаушы) пайдаланбаңыз.
- Құрылғыдағы шам ұзақ уақыт жанып тұрса, оны ұстамаңыз, себебі ол ыстық болуы мүмкін.
- Құрамында аэрозоль және т.б. сияқты жарылғыш материалдары бар контейнерлерді құрылғыда сақтамаңыз.
- Салқындату тізбегіндегі изобутан (R600a) салқындатқыш агенті экологиялық қауіпсіздік деңгейі жоғары табиғи газ болып табылады, бірақ ол өте тез тұтанғыш. Құрылғыны тасымалдау және орнату кезінде салқындатқыш тізбегінің құрамдас бөліктерінің зақымдалмағанына көз жеткізіңіз.
- Құрылғыны өзгертуге тырыспаңыз.
- Бұл жабдық тұрмыстық және басқа ұқсас орталарда пайдалануға арналған, мысалы: дүкендердегі, кеңселердегі және басқа жұмыс аймақтарындағы қызметкерлердің асханаларында; фермаларда, қонақүйлерде, мотельдерде және басқа да тұрғын үй-жайларда; шағын қонақ үйлерде (төсек және таңғы ас түрі); қоғамдық тамақтандыруда.
- Құрылғымен бірге берілген шам басқа тұрмыстық мақсаттарда пайдалануға арналмаған.
- Құрылғыны тасымалдау кезінде сақ болыңыз, себебі оның салмағы айтарлықтай.
- Үзіп қалмас үшін құрылғыдағы немесе мұздатқыштағы тағамды дымқыл қолмен ұстамаңыз.
- Бұл құрылғы балалардың немесе физикалық, сенсорлық немесе ақыл-ой қабілеттері шектеулі адамдардың қауіпсіздігіне жауапты біреудің қадағалауынсыз пайдаланылуына арналмаған.

- Тасымалданғаннан кейін құрылғыны желіге 6 сағат бойы қоспаңыз.
- Электр қауіпсіздігі бөліміндегі барлық тармақтардың дұрыс орындалғанын тексеріңіз. Егер кез келген нүкте бұзылса, құрылғыны қоспас бұрын бұзушылықты түзету керек.
- Бекіту үшін барлық қаптаманы, көбік пен жабысқақ таспаны алып тастаңыз. Құрылғыны жастықтау үшін орау көбігін пайдаланбаңыз.
- Құрылғыны пайдаланбас бұрын, салқындату жүйесінің қалыпты жұмысына кедергі келтірмейтін және құрылғының қуат тұтынуын арттырмайтындай етіп, бүйірлік панельдегі мөлдір пленканы алыңыз.
- Жоғарыда көрсетілген сақтық шаралары сақталмаған жағдайда өндіруші жауапты емес.

### НАЗАР АУДАРЫҢЫЗ!

Құрылғыны орнату кезінде оның климаттық класын ескеру қажет.

Климат класы тоңазытқыш корпусында орналасқан техникалық сипаттамасы бар тоңазытқыш жапсырмасында көрсетілген. Тоңазытқышты белгіленген шектен асатын температурада қолданбаңыз. Климат класы тоңазытқыштың жұмыс жағдайын анықтайды.

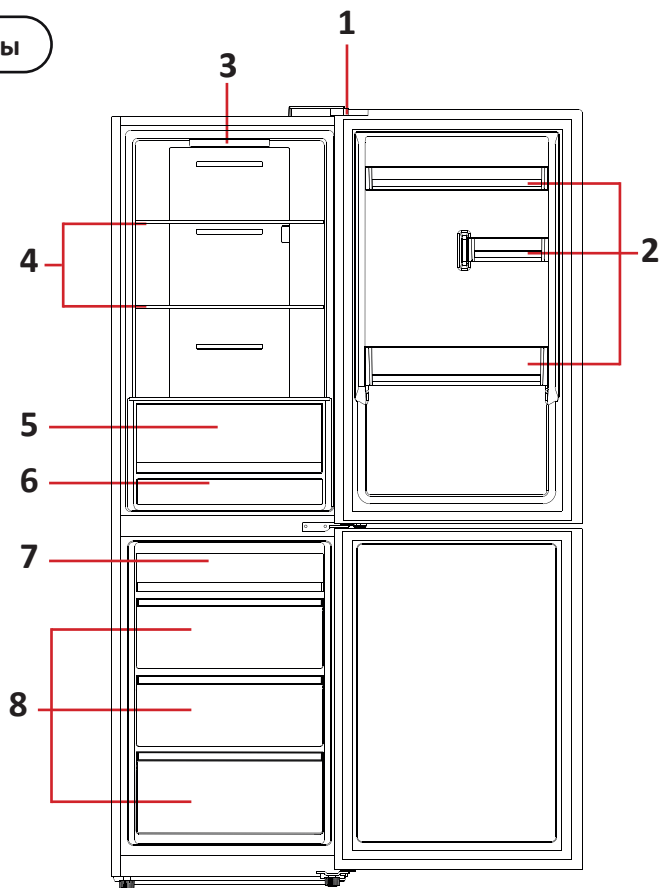
Климат класы	Белгі	Температура
Субқалыпты	SN	+10 °C – +32 °C
Қалыпты	N	+16 °C – +32 °C
Субтропикалық	ST	+10 °C – +38 °C
Тропикалық	T	+16 °C – +43 °C

**Қалыпты** — бұл ресейлік дүкендердегі тоңазытқыштардың көпшілігін қамтитын әмбебап климаттық класс. Жазда температура 32 °C-тан асатын оңтүстік аймақтардың тұрғындары үшін бұл жағдайда тоңазытқышты тек кондиционерленген бөлмеде ғана пайдалануға болады. Қыста бөлмені жылыту керек. Отандық өндіріс бірліктеріндегі N және SN «УХЛ» (қалыпты суық климат үшін класс) деп белгіленуі мүмкін.

**Субқалыпты** — тоңазытқыштардың бұл климаттық класы жылытуы тұрақсыз (жертөлелер, қосалқы бөлмелер, салқын дәліздер) бар бөлмелерге арналған, онда температура ыңғайлыдан төмен түсуі мүмкін.

**Субтропикалық** — жазда температура 32 °C жоғары көтерілетін аймақтарға арналған.

**Тропикалық** — температурасы 40 °C жоғары көтерілетін оңтүстік аймақтарға немесе ерекше жағдайлары бар бөлмелерге арналған (оңтүстікке қарайтын, кондиционері жоқ, ауданы шағын).



1. Есікті бекіту.
2. Тоңазытқыш есігінің науалары.
3. Артқы жарық.
4. Тоңазытқыш сөрелер.
5. Жемістер мен көкөністерді сақтауға арналған қорап.
6. Көп функциялы науа.
7. Мұздатылған пицца қорабы.
8. Мұздатқыш науалар.

**НАЗАР АУДАРЫҢЫЗ!**

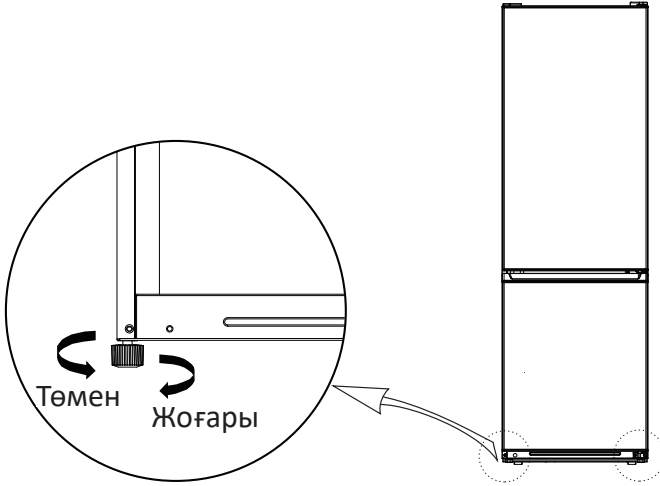
Барлық кескіндер мен схемалар ақпараттық мақсаттарға арналған және нақты құрылғыдан өзгеше болуы мүмкін.



Тоңазытқыш тегіс, қатты еденге тегістелуі керек. Бұлай істемеу тоңазытқыштың зақымдалуына немесе жарақат алуына әкелуі мүмкін.

- Тегістеу тоңазытқыш бос кезде жүргізілуі керек. Тоңазытқышта тамақ жоқ екеніне көз жеткізіңіз.
- Алдыңғы жағы артқы жағынан сәл жоғары болуы керек.

Аяқтарды/аяқтарды реттеу үшін тоңазытқышты сәл еңкейтеңіз. Тоңазытқыштың алдыңғы бөлігін көтеру үшін аяқтарды/табанды сағат тілімен бұраңыз және оны түсіру үшін оң жақтағы суретте көрсетілгендей сағат тіліне қарсы бұраңыз.



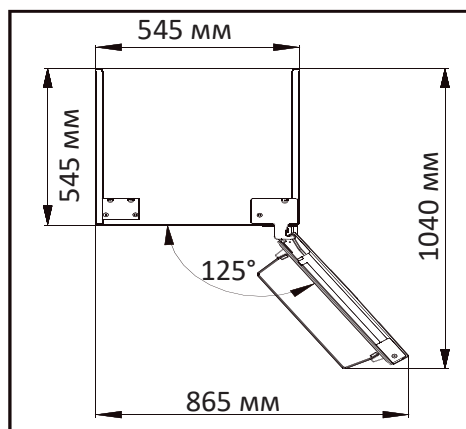
## Орнату бойынша ұсыныстар

- Тоңазытқыш тұрақты жұмыс істейтін құрылғы болып табылады және өзіне тән дыбыстар шығарады, сондықтан оны демалу және ұйықтау орындарында орнату ұсынылмайды.
- Тоңазытқыштың артқы жағындағы дөңгелек жапсырмаларды алып тастамаңыз. Олар сәндік функцияны орындайды, технологиялық тесіктерді жабады.
- Қолданар алдында тоңазытқышты мұқият тазалаңыз. Есік тығыздағышына және есіктің топсаларының бүйіріндегі корпусстың алдыңғы бөлігіне жағылған силиконды майды жууға болмайды. Майлау есіктер жабылған кезде тығыздағыштың мыжылуын болдырмайды.
- Кейбір үлгілерде сөрелердің алдыңғы жағына мөлдір қорғаныш пленкасы жабыстырылады (металл түсті), оны қолданар алдында алып тастау ұсынылады.
- Тоңазытқышты жылыту құрылғыларының жанына, тікелей күн сәулесі түсетін жерге немесе ылғалдылығы жоғары орындарға орнатпаңыз.
- Нұсқауларда көрсетілген электр кернеуі үйіңіздің желі параметрлеріне сәйкес келетініне көз жеткізіңіз. Қуат сымын электр розеткасына қосыңыз. Басқа электр құрылғыларын бір розеткаға қоспаңыз.

- Тоңазытқышты алғаш рет орнатқанда, оны жаңа немесе мұздатылған тағаммен толтырмас бұрын, іші жұмыс температурасына жету үшін 2–3 сағат жұмыс істеуге рұқсат етіңіз. Тоңазытқышты электр желісінен ажыратқаннан кейін оны 5 минуттан ерте емес қайта қосу керек. Әйтпесе ол сәтсіздікке ұшырауы мүмкін.
- Тоңазытқышты бүйірін бөлменің қабырғасына қаратып орнатқан кезде сөрелер мен жәшіктерді алып тастау үшін есіктердің 90°-тан астам бұрышпен ашылуы үшін жеткілікті орын болуын қамтамасыз етіңіз.

### НАЗАР АУДАРЫҢЫЗ!

Құрылғы мен басқа заттар арасындағы жеткіліксіз қашықтық қуат тұтыну-дың артуына және құрылғының мұздату қабілетінің нашарлауына әкелуі мүмкін. Өнімді орнату кезінде ең жақын қабырғалардан және басқа заттардан кемінде 10 см қашықтықты қамтамасыз ету қажет.

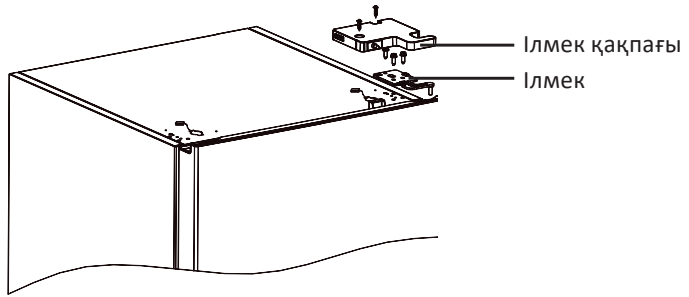
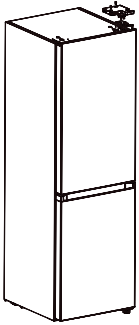


Есікті ілу үшін сізге келесі құралдар қажет (жинаққа кірмейді):

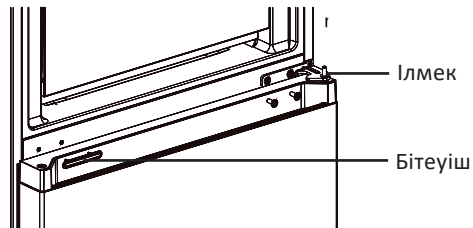
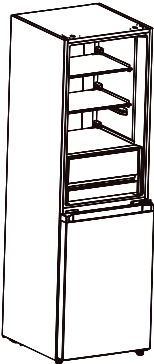
- Айқас бұрауыш.
- 13 мм розетка кілті.
- Маска таспасы.
- Тегіс бұрауыш немесе шпатель.

Қажет болса, негізге қол жеткізу үшін тоңазытқышты артқа қарай еңкейтеңіз де, тоңазытқыштың артқы жағына зақым келтірмеу үшін оны жұмсақ көбік орамына немесе ұқсас материалға қойыңыз. Есікті аудару үшін әдетте мына қадамдарды орындау ұсынылады.

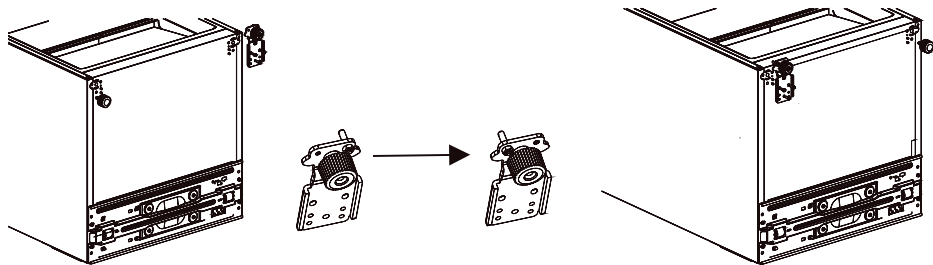
1. Тоңазытқышты тік қойыңыз. Тоңазытқыштың өшірілгеніне және ішінде тамақ жоқ екеніне көз жеткізіңіз. Барлық есік науаларын алу үшін (зақым келтірмеу үшін) жоғарғы есікті ашыңыз, содан кейін есікті жабыңыз.
2. Жоғарғы топсаның қақпағын алыңыз, үстіңгі топсаны бұрап, сол жағындағы саңылау тығынын алыңыз.



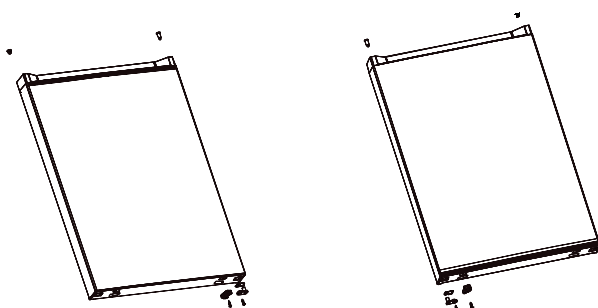
3. Тоңазытқыш бөлігінің есігін, ортаңғы топса мен тығындарды алыңыз.



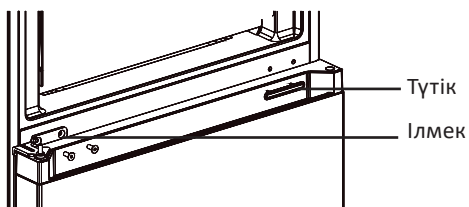
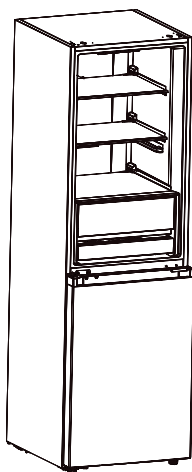
4. Мұздатқыштың есігін және шкафтың сол жағындағы тығындарды алыңыз, содан кейін төменгі топсаны бұрап алыңыз. Ілінді топсаның екінші жағына, ал топсаның өзін корпусстың сол жағына орнатыңыз. Штепсельдерді шассидің оң жағына орнатыңыз.



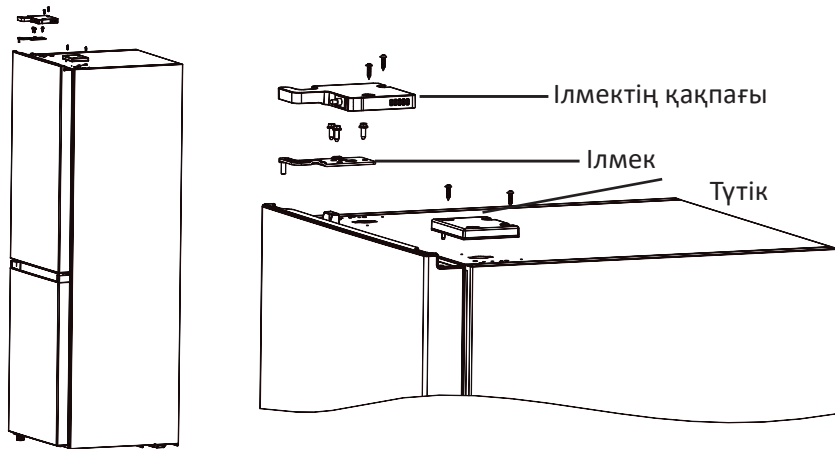
5. Тоңазытқыш пен мұздатқыш есіктерінің төменгі жиегіндегі тығынды алыңыз. Басқа қосалқы аялдаманы (ілулі тұрған есік үшін) алып тастаңыз және бұrandаны пайдаланып есіктің басқа бұрышына орнатыңыз.
6. Жоғарғы топса төлкесін және екінші жағына штепсельді орнатыңыз.



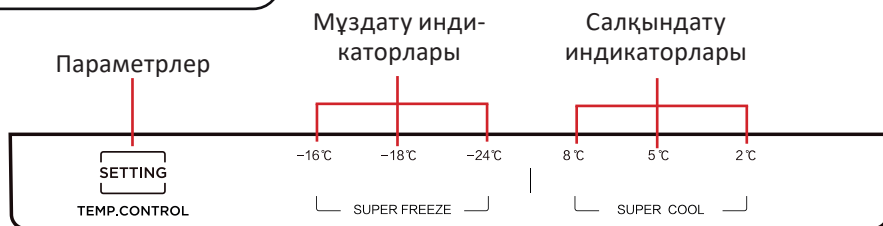
7. Мұздатқыштың есігін төменгі топсаға қойыңыз, содан кейін ортаңғы топсаны бекітіңіз және тығындарды орнатыңыз.



8. Жоғарғы штепсельді жинақтағы басқасымен ауыстырыңыз. Тоңазытқыштың есігін ортаңғы топсаға орнатыңыз, содан кейін үстіңгі топсаны орнатыңыз. Жоғарғы топса қақпағын және саңылау қақпағын орнатыңыз.



## Басқару панелі



Тоңазытқышты желіге бірінші рет қосқанда дисплейдегі барлық индикаторлар 3 секунд бойы жанады. Тоңазытқыш пен мұздатқыш бөліктердің әдепкі орна-тылған температурасы сәйкесінше 5 °C / -18 °C.

Есік жабылған кезде дисплей сөнеді. Тоңазытқыштың есігін ашқанда дисплей жанады.

Егер ақаулық орын алса, дисплейде қате коды пайда болады. Қалған уақытта дисплей тоңазытқыш камерасының температурасын көрсетеді.

Есік ашылғанда, тоңазытқыш камерасының ішіндегі жарық қосылады.

### Түйме функциялары

Температураны орнатқаннан кейін оның мәні дисплейде жыпылықтайды.

Мұздатқыштың температурасын орнату режимін қосу үшін «Параметрлер» түймесін 3 секунд басып тұрыңыз.

Тоңазытқыш бөліміндегі температураны орнату режимін қосу үшін «Параметрлер» түймесін 3 секунд басып тұрыңыз.

### Блоктау

30 секунд әрекетсіздіктен кейін дисплей автоматты түрде құлыпталады.

### Тоңазытқыш камерасындағы температураны реттеу

Тоңазытқыш камерасындағы жұмыс температурасын ауыстыру үшін «Параметрлер» түймесін басыңыз.

Тоңазытқыш камерасының температурасы келесі ретпен өзгереді:

2 °C → 5 °C → 8 °C → «Супер салқындату». Дисплейде сәйкес индикаторлар жанады.

### Мұздатқыштағы температураны реттеу

Тоңазытқыш камерасындағы жұмыс температурасын ауыстыру үшін «Параметрлер» түймесін басыңыз.

Мұздатқыштың температурасы келесі ретпен өзгереді:

-24 °C → -18 °C → -17 °C → -16 °C → «Супер мұздатылған». Дисплейде сәйкес индикаторлар жанады.

**Ескерту.** Супер мұздату функциясы мұздатқышта тағамның тағамдық құндылығын сақтауға арналған. Бұл тағамды мүмкіндігінше қысқа мерзімде мұздатуға мүмкіндік береді. Бір уақытта көп мөлшердегі тағамды мұздату қажет болса, супер мұздату функциясын қосу ұсынылады.

## Қате кодтары

Қате коды	Қатені сипаттау
-16 °C және 2 °C индикаторлары жыпылықтайды	Тоңазытқыш камерасындағы температура сенсорының дұрыс жұмыс істемеуі
-16 °C және -24 °C индикаторлары жыпылықтайды	Мұздатқыш камерадағы температура сенсорының дұрыс жұмыс істемеуі
-16 °C және 5 °C индикаторлары жыпылықтайды	Мұздатқыштың жібіту сенсорының дұрыс жұмыс істемеуі
-16 °C және 8 °C индикаторлары жыпылықтайды	Қоршаған орта температурасы сенсорының қатесі

## Энергия үнемдеу

- Тоңазытқышқа ыстық тағамды қоймаңыз. Бұл конденсация мен мұздың пайда болуына, қызып кетуге және компрессор қозғалтқышының бұзылуына әкелуі мүмкін.
- Тамақты бір-біріне жақын қоймаңыз, себебі бұл ауа айналымын азайтады.
- Тамақты артқы қабырғаға жақын қоймаңыз. Ауаның еркін айналымы бүкіл камера көлемінде біркелкі температураны сақтауға мүмкіндік береді. Мұндай саңылауларға жақын орналастырылған тағам жеткізу ауасының төмен температурасының әсерінен бұзылуы мүмкін.
- Қуат өшіп қалса, тоңазытқыштың есігін ашпаңыз.
- Тоңазытқыштың есігін жиі ашпаңыз.
- Есікті ұзақ уақыт ашық қалдырмаңыз.
- Термостатты тым төмен орнатпаңыз.
- Сақтауды көбейту және қуат тұтынуды азайту үшін кейбір керек-жарақтарды (мысалы, тартпалар мен сөрелер) алып тастауға болады.

## Азық-түлікті тиімді сақтау

- Мұздатылған тағамдарды өндірушінің ұсыныстарына сәйкес сақтау керек.
- Мұздатқыш жаңа тағамды мұздатуға, мұздатылған және мұздатылған тағамдарды ұзақ уақыт сақтауға арналған.
- Тоңазытқыш ұзақ уақыт бойы өшірілсе, тағамды мұздатқышқа қоймас бұрын тоңазытқышты 2–3 сағат жұмыс істеп тұрыңыз.
- Мұздатылған немесе тоңазытылған тағамдарды ауа өткізбейтін контейнерлерде сақтаңыз.
- Тоңазытқышқа тағамды қоймас бұрын жарамдылық мерзімі мен жапсырмасын (сақтау нұсқауларын) тексеріңіз.
- Төмен температурада тез бұзылатын тағамдарды, мысалы, банан мен қауындарды тоңазытқышта сақтау ұсынылмайды.
- Шыны бөтелкелерді мұздатқыш камерада сақтамаңыз - олар қатып қалса жарылуы мүмкін.
- Сақтау үшін көкөністерді газетке орамаңыз. Газет өндірісінде қолданылатын баспа бояуы және басқа материалдар өнімдерді зақымдауы мүмкін.

- Құрылғының ішкі кеңістігін дұрыс пайдалану құрылғының ұзақ уақыт бойы тиімді жұмыс істеуіне кепілдік береді. Тоңазытқыш қондырғысының тиімділігін және салқындатылған ауаның бірқалыпты айналымын сақтау үшін құрылғы камераларын ең аз дегенде 50% және 75% артық емес толтырыңыз.

## ҚЫЗМЕТ КӨРСЕТУ ЖӘНЕ КҮТІМ

### Күтім

Тоңазытқышты жуу кезінде оны қуат көзінен ажырату керек. Тоңазытқышты өшіріп, ашаны розеткадан шығарыңыз. Тоңазытқышты тазалау үшін бу тазалағыштарды пайдаланбаңыз. Ыстық бу пластмасса бөлшектерін зақымдауы мүмкін және ылғал электронды құрамдас бөліктерге енуі мүмкін.

#### МҰҚИАТ!

Құрылғының ішін немесе сыртын тазалау кезінде:

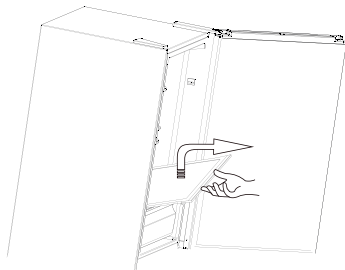
- құрамында жанғыш заттары бар тазалау құралдарын қолданбаңыз: алкоголь (этанол, метанол, изопропил спирті, изобутил спирті және т.б.), еріткіш, бензин, бензол және т.б.;
  - құрамында абразивтер немесе ағартқыштар бар тазалау құралдарын пайдаланбаңыз, себебі олар құрылғының түсін өзгертуі немесе зақымдауы мүмкін.
- Тамақты тоңазытқыштан салқын жерге алыңыз.
  - Құрылғының ішінен сөрені немесе тартпаны алмас бұрын, жарақаттанбау немесе құрылғыға зақым келтірмеу үшін сол жерде сақталған кез келген тағамды алып тастаңыз.
  - Сөрелер мен жәшіктерді тоңазытқышқа қайта қоймас бұрын жақсылап жуып, кептіріңіз.
  - Есік тығыздағышын дымқыл, жұмсақ шүберекпен жүйелі түрде тазалаңыз.
  - Сөрелерді немесе жәшіктерді ыдыс жуғыш машинада жууға болмайды. Бұл бөліктер жоғары температура әсерінен деформациялануы мүмкін.
  - Тоңазытқыштың сыртын және ішін жылы суға және сұйық жуғыш затқа малынған таза шүберекпен жуып, содан кейін шүберекпен сүртіңіз немесе табиғи түрде кептіріңіз.
  - Тазалаудан кейін қуат сымының зақымдалмағанын тексеріңіз. Содан кейін ашаны электр розеткасына мықтап енгізіңіз.
  - Тазалау үшін есік сөресін алу үшін оны екі қолыңызбен ұстап, жоғары қарай тартыңыз.
  - Тоңазытқыштың шыны сөресін алу үшін сөренің бір шетінен ұстап, жоғары және сыртқа көтеріңіз.
  - Салқындату әсерін жақсарту және қуатты үнемдеу үшін тоңазытқыштың артындағы шаңды уақтылы тазалаңыз.



Тоңазытқышта автоматты жібіту функциясы бар. Температураның өзгеруінен пайда болған мұзды құрылғыны желіден ажыратып, содан кейін оны жібіту арқылы қолмен де жоюға болады. Мұз еріген кезде камераны құрғақ шүберекпен сүртуге болады.

### Шыны сөрені тазалау

- Сөрені 60° бұрышпен көтеру арқылы тартыңыз.
- Ылғал шүберекпен және сабынды сумен сүртіп, құрғатыңыз.
- Сөрені бұрышпен еңкейтіп, абайлап артқа қойыңыз.



### Тоңазытқыш өшірілгенде

- **Қуат өшірілгенде:** қуат көзін қоспас бұрын тоңазытқыштың есігін азырақ ашып, құрылғының ішінде суық қалуы үшін жаңа тағамды қоймаңыз.
- **Ұзақ уақыт бойы пайдаланылмаса:** розеткадан ажыратып, құрылғыны тазалаңыз, жағымсыз иістерді болдырмау үшін есіктерін ашық қалдырыңыз.
- **Құрылғыны жылжыту:** тоңазытқышты жылжытпас бұрын оның ішіндегісін алыңыз, құрамдас бөліктерді — сөрелерді, науаларды, жәшіктерді және т.б. бекітіңіз. электрлік таспаны немесе таспаны пайдалану. Аяқтарды бекітіңіз, есікті жабыңыз және күшті жабысқақ таспамен ораңыз. Тасымалдау кезінде құрылғы көлденең орналаспауы немесе дірілге ұшырамауы керек. Қозғалыс кезінде рұқсат етілген еңкею бұрышы 45°.

## АҚАУЛЫҚ СЕБЕБІН ІЗДЕУ ЖӘНЕ ТҮЗЕТУ

Құрылғы ақаусыз ұзақ қызмет ету үшін жобаланған және жасалған. Жұмыс барысында ақаулық орын алса, оның ықтимал пайдалану қатесіне байланысты екенін тексеріңіз. Шешім құрылғының дұрыс жұмыс істеуіне әкелмесе және мәселені өзіңіз шеше алмасаңыз, уәкілетті қызмет көрсету орталығына хабарласыңыз.

Проблемалар	Ықтимал себептер	Шешім
<b>Құрылғы шулы және біртүрлі дыбыстар шығарады</b>	Құрылғы тегіс емес жерге орнатылған/дұрыс тегістелмеген	Құрылғыны қатты және тегіс бетке қойыңыз
	Құрылғының артқы жағы қабырғаға тиіп тұр	Құрылғының айналасында жеткілікті бос орынды қамтамасыз ету үшін орнату орнын таңдаңыз
	Құрылғының артында заттар бар	Құрылғының артындағы нысандарды алып тастаңыз
	Бөгде заттар тоңазытқышта сақталады	Құрылғыда орналасқан барлық нысандарды алып тастаңыз
<b>Басу дыбыстары</b>	Жібіту процесі автоматты түрде басталып, аяқталғанда шерту дыбыстарымен бірге жүруі мүмкін; Термостаттың жұмысы сонымен қатар қосу және өшіру кезінде шерту дыбыстарымен бірге жүреді	Құрылғы дұрыс жұмыс істеп тұр
<b>Шырылдау</b>	Тырылдаған дыбыстардың көзі салқындатқыш ағыны болуы мүмкін	Құрылғы дұрыс жұмыс істеп тұр
	Құрылғыда немесе оның жанында сақталған элементтер	Құрылғы дұрыс жұмыс істеп тұр
	Құрылғы еденге тегіс емес	Құрылғының аяқтарын/табандарын реттеңіз. Орнату бөлімін қараңыз
	Сызықтық компрессорлық қондырғы жұмыс кезінде жылжытылды.	Құрылғы дұрыс жұмыс істеп тұр. Егер компрессор 3 минуттан кейін дірілдеген дыбыс шығаруды тоқтатпаса, құрылғының қуатын өшіріңіз, содан кейін оны қайта қосыңыз
<b>Мыңдаған дыбыстар</b>	Салқындату жүйесі арқылы салқындатқыш ағыны	Құрылғы дұрыс жұмыс істеп тұр

Проблемалар	Ықтимал себептер	Шешім
<b>Қол соғу дыбыстары</b>	Температураның өзгеруіне байланысты ішкі қабырғалардың жиырылуы және кеңеюі	Құрылғы дұрыс жұмыс істеп тұр
<b>Ысқырықты дыбыстар</b>	Буландырғыш желдеткіш қозғалтқышы тоңазытқыш пен мұздатқыш камералардағы ауаны айналдырады	Құрылғы дұрыс жұмыс істеп тұр
	Конденсатордан ауа желдеткіштің көмегімен шығарылады	Құрылғы дұрыс жұмыс істеп тұр
<b>Дыбыстар мен діріл</b>	Құрылғының бүйірлері немесе артқы жағы бөлме қабырғасына немесе шкафқа тиіп тұрса, діріл деңгейі қалыпты болса да шу пайда болуы мүмкін	Шудың алдын алу үшін құрылғының бүйірлері мен артқы жағы бөлме қабырғасына немесе шкаф қабырғаларына тиіп тұрмайтынына көз жеткізіңіз.
<b>Тоңазытқыш розеткаға қосылған болса, жұмыс істемейді</b>	Электр қуатының бұзылуы	Кернеуді тексеріңіз
<b>Тоңазытқыш жақсы салқындамайды/мұздамайды</b>	Тоңазытқыштағы немесе мұздатқыш камерадағы температура тым жоғары орнатылған	Тоңазытқыш пен мұздатқыштың температурасын орташа деңгейге қойыңыз
	Тоңазытқыш тікелей күн сәулесі түсетін жерге немесе жылытқыш сияқты жылу көздеріне тым жақын орналастырылған	Орнату аймағын тексеріңіз. Тоңазытқышты жылу көздерінен мүмкіндігінше алыс орналастырыңыз
	Ыстық тағамды сақтау	Ыстық тағамдарды тоңазытқышқа қоймас бұрын бөлме температурасына дейін суытыңыз
	Тоңазытқышта тамақ көп	Тоңазытқышта сақталған тағамдар арасында жеткілікті бос орын қалдырыңыз
	Тоңазытқыштың есіктері мықтап жабылмаған	Есіктерді мықтап жабыңыз және тамақ есіктердің жабылуына кедергі келтірмейтініне көз жеткізіңіз
	Тоңазытқыштың айналасында бос орын жеткіліксіз	Тоңазытқышты тоңазытқыштың айналасында жеткілікті бос орын болатындай етіп орнатыңыз. Орнату бөлімін қараңыз

Проблемалар	Ықтимал себептер	Шешім
<b>Тоңазытқышта жағымсыз иіс</b>	Тоңазытқыштағы немесе мұздатқыш камерадағы температура дұрыс орнатылмаған	Тоңазытқыш пен мұздатқыштың температурасын орташа деңгейге қойыңыз
	Иісі бар тағамдарды сақтау	Қатты иісі бар тағамдарды арнайы ыдыстарда сақтаңыз
	Ішінде бүлінген тағамды тексеріңіз	Бұзылған тағамды тастаңыз және жемістер мен көкөністерді сақтауға арналған жәшікті тазалаңыз. «Күтім және техникалық қызмет көрсету» бөлімін қараңыз. Азық-түлікті тым ұзақ сақтамаңыз
<b>Ішкі жарықтандыру жоқ</b>	Жарықдиодты шамның дұрыс жұмыс істемеуі	Жарық диодты шам жанбаса, дилерге немесе уәкілетті қызмет көрсету орталығына хабарласыңыз
<b>Құрылғының ішінде немесе көкөніс тартпасы қақпағының төменгі жағындағы конденсация</b>	Ыстық тағамды сақтау	Тағамды тоңазытқышқа немесе мұздатқышқа қоймас бұрын суытыңыз
	Құрылғының есігі ашық қалды	Құрылғы есігін жапқаннан кейін конденсация көп ұзамай буланып кетсе де, оны құрғақ шүберекпен кетіруге болады
	Тоңазытқыш есіктері тым жиі ашылады	Құрылғының ішіндегі және сыртындағы температура айырмашылығына байланысты конденсация пайда болуы мүмкін. Ылғалды құрғақ шүберекпен кетіріңіз
	Тоңазытқыш жылы немесе дымқыл тағамды ауа өткізбейтін контейнерлерде сақтайды	Тамақты жабық немесе ауа өткізбейтін контейнерлерде сақтаңыз
<b>Мұздатқышта мұз пайда болды</b>	Есік мықтап жабылмаған	Тоңазытқыштың ішіндегі тағам есіктің жабылуына кедергі келтірмейтініне көз жеткізіңіз; есіктің мықтап жабылғанын тексеріңіз.
	Ыстық тағамды сақтау	Тағамды тоңазытқышқа немесе мұздатқышқа қоймас бұрын суытыңыз
	Мұздатқышқа ауа беру және шығару түтігі бітеліп қалған	Құрылғының ішінде ауа айналымын қамтамасыз ету үшін ауа соратын және шығару саңылауларының бітелмегеніне көз жеткізіңіз
	Мұздатқыш толы	Өнімдер арасында жеткілікті кеңістікті қамтамасыз етіңіз

<b>Проблемалар</b>	<b>Ықтимал себептер</b>	<b>Шешім</b>
<b>Құрылғының бүйірлік немесе алдыңғы қабырғалары жылы</b>	Құрылғының бұл аймақтары есік айналасындағы конденсация мөлшерін азайту үшін конденсацияға қарсы түтіктермен жабдықталған	Конденсацияның алдын алу үшін құрылғының алдыңғы және бүйір жағында жылу тарату түтігі орнатылған. Орнатқаннан кейін немесе жаз айларында ол өте ыстық болуы мүмкін. Бұл ақаулықтың белгісі емес екеніне сенімді бола аласыз
<b>Тоңазытқыштың қабырғалары қызып жатыр</b>	Сатып алғаннан кейін тоңазытқышты қосу, ерігеннен кейін тоңазытқышты қосу	Құрылғы дұрыс жұмыс істеп тұр. Мұндай жағдайларда камералардағы температураны мүмкіндігінше тез төмендету үшін тоңазытқыш толық қуатта жұмыс істейді
<b>Тоңазытқыштың есігі мықтап жабылмайды</b>	Тоңазытқыш алға еңкейтілген	Құрылғының бетін көтеру үшін алдыңғы аяқтарды реттеңіз
	Сөрелер дұрыс салынбаған	Сөрелердің тоңазытқышқа толығымен салынғанын тексеріңіз
	Есік шамадан тыс күшпен жабылды	Есікті жабу кезінде тым көп күш қолдансаңыз, ол инерцияға байланысты қайта ашылуы мүмкін. Есікті тарс етпе
<b>Есікті ашу қиын</b>	Есік жабылғаннан кейін бірден ашылды	Құрылғының ішкі және сыртқы қысымының айырмашылығына байланысты құрылғы есігін жапқаннан кейін 1 минут ішінде ашу қиын болуы мүмкін. Құрылғының ішіндегі қысым деңгейі тұрақтанғаннан кейін құрылғы есігін сәл кейінірек ашып көріңіз
	Құрылғы есігінде тым көп тағам сақталған	Тоңазытқыш есігіндегі тағам мөлшерін азайтыңыз
<b>Құрылғының ішінде немесе сыртында аяз немесе конденсация пайда болады</b>	Тоңазытқыштың есіктері жиі ашылады және жабылады	Тоңазытқыштың ішіне ауа кірсе, аяз және ылғал пайда болуы мүмкін. Есіктерді мықтап жабыңыз және тамақ есіктердің жабылуына кедергі келтірмейтініне көз жеткізіңіз
	Тоңазытқыш ылғалдылығы жоғары бөлмеде орнатылған	Тоңазытқыш ылғалдылығы жоғары бөлмеде орнатылса, конденсация пайда болуы мүмкін. Ылғалды таза шүберекпен сүртіңіз
<b>Құрылғының ішіне немесе сыртына су құйыңыз</b>	Құрылғының жанында судың ағуы	Раковинадан немесе басқа жерлерден судың ағып кетуін тексеріңіз
	Құрылғының төменгі жағындағы су	Тағамды жібітуден су келіп жатқанын немесе құлдырау салдарынан ыдыстың зақымдалғанын немесе сынғанын тексеріңіз

## ТЕХНИКАЛЫҚ СИПАТТАМАЛАРЫ

Үлгісі	B4-27AMA
Сауда белгісі	DEXP
Климат класы	N/ST/T
Электрлік қорғаныс класы	I
Энергия тиімділігі класы	A+
Желілік кернеу (В)	220–240
Жиілік (Гц)	50
Тұтыну қуаты (Вт)	100
Номиналды ток (А)	0,8
Электр энергиясын тұтыну (кВт·сағ/жыл)	270
Энергияны тұтыну (кВт·сағ/24 сағ)	0,74
Жалпы көлем (л)	272
Жалпы пайдалану көлемі (л)	265
Мұздатқыш камераның пайдалы көлемі (л)	64
Тоңазытқыш бөлігінің пайдалы көлемі (л)	201
Хладагент және оның массасы (г)	R600a/34
Мұздату сыйымдылығы (кг/24 сағ)	3
Таза салмақ (кг)	52
Шу деңгейі (дБ)	40
Көбік түзетін агент	Циклопентан
Өлшемдері (Ұ×Е×Б) (см)	54,5 x 62,5 x 180
Қуат сымын бекіту түрі	У

ЭНЕРГЕТИЧЕСКАЯ ЭФФЕКТИВНОСТЬ  
ХОЛОДИЛЬНОГО ПРИБОРА

RU

ТОҒАЗЫТҚЫШ ҚҰРЫЛҒЫСЫНЫҢ ЭНЕРГЕТИКАЛЫҚ ТИІМДІЛІГІ

KZ

**DEXP**

**B4-27AMA**



РАСХОД ЭЛЕКТРОЭНЕРГИИ  
ЭЛЕКТР ЭНЕРГИЯСЫ  
ШЫҒЫНЫ

**270**  
кВт·ч/год\*



**201** л



**64** л



**40** дБА

\* кВт·сағ/жыл

## МОНТАЖДАУ, САҚТАУ, ТАСЫМАЛДАУ (ТАСУ), ӨТКІЗУ ЖӘНЕ КӘДЕГЕ ЖАРАТУ ЕРЕЖЕЛЕРІ МЕН ШАРТТАРЫ

- Құрылғы қандай да болмасын монтаждауды немесе бекітуді талап етпейді.
- Құрылғыны қаптамада, өндірушінің және тұтынушының жылытылатын үй-жайларында ауаның 5 және 40 °С аралығындағы температурада және ауаның 80%-дан аспайтын салыстырмалы ылғалдылығында сақтау керек. Үй-жайда жемірілуді тудыратын жегі қоспалар (қышқылдардың, сілтілердің бұлары) болмауы тиіс.
- Құрылғы ұқыпты өңдеуді талап етеді, оны шаң, кір, соққы, ылғал, от және т.б. әсерінен қорғаңыз.
- Құрылғыны сату жергілікті заңнамасына сәйкес жүргізілуі керек.
- Құрылғының ақаулығы анықталған жағдайда, тез арада авторландырылған сервистік орталыққа хабарласу немесе құрылғыны кәдеге жарату керек.

### Көшіру және тасымалдау

Құрылғының дұрыс тасымалдануын қамтамасыз ету үшін, келесі талаптарды орындау қажет:

- құрылғыдан барлық тағамды алып тастаңыз. Содан кейін сөрелер мен есік тұтқалары сияқты барлық нәзік бөлшектерді таспамен бекіткеннен кейін құрылғыны жылжытыңыз;
- Тоңазытқыштың есіктерін мықтап жауып, тасымалдау кезінде ашылмайтын-дай етіп жабысқақ таспамен бекітіңіз;
- Құрылғының өнімділігі мен сыртқы түрін сақтау үшін дұрыс оралғанына көз жеткізіңіз (үлкен жабдықты маңызды жерлерде пластикалық немесе гофрленген картон төсеніштері бар көпіршікті орамамен орау керек);
- тоңазытқышты тасымалдау кезінде вагонның ішіне соққылар мен құлап кетпес үшін вагонда мықтап бекіту керек;
- сыртқы ортаның әсерін толығымен жою үшін тек жабық көлікті пайдаланыңыз;
- тиеу-түсіру операцияларын орындаған кезде орауышпен өте мұқият жұмыс істеуді қамтамасыз ету;
- Тасымалдау және орнату кезінде құрылғының ешбір бөлігі зақымдалмағанына көз жеткізіңіз.

### НАЗАР АУДАРЫҢЫЗ!

Құрылғыны тік күйде тасымалдау керек. Құрылғы көлденең күйде тасымалданған болса, оны қайта қосар алдында кемінде алты сағат бойы тік күйде тұруы керек, әйтпесе бұл құрылғының зақымдалуына әкелуі мүмкін.



Ескі тоңазытқыштардың қалдық құны бар. Экологиялық таза кәдеге жарату әдісі бағалы шикізаттың қайта өңделуін және қайта пайдаланылуын қамтамасыз етеді. Тоңазытқыштың салқындатқышы мен оқшаулауын арнайы тәртіппен тастау керек. Тоңазытқышты қоқысқа тастамас бұрын, салқындату жүйесінің құбырларының зақымдалмағанына көз жеткізіңіз.

Ескі тоңазытқышты және жаңа тоңазытқыштың қаптамасын қалай тастау керектігі туралы ақпаратты жергілікті әкімдіктен алуға болады.

Қоқысқа тастаған кезде қауіпсіздік үшін құлыптар мен ысырмаларды сындырып, есіктерді алып тастаңыз.

### ДҰРЫС ҚОҚТАУ



Өнімдегі немесе оның қаптамасындағы бұл белгі бұл өнімді басқа тұрмыстық қалдықтармен бірге тастауға болмайтынын білдіреді. Бұл өнімді дұрыс кәдеге жарату қоршаған ортаға және адам денсаулығына ықтимал жағымсыз әсерлердің алдын алуға көмектеседі, ал материалдарды қайта өңдеу табиғи ресурстарды сақтауға көмектеседі. Ескі жабдықты экологиялық қауіпсіз жою үшін пайдаланылған жабдықты жинаудың арнайы жүйесін пайдаланыңыз немесе өнім сатып алынған дүкенге хабарласыңыз.

Бұл өнімді қайта өңдеу туралы қосымша ақпарат алу үшін жергілікті муниципалды кеңсеге немесе өнім сатып алынған дүкенге хабарласыңыз.

### ҚОСЫМША АҚПАРАТ

**Өндіруші:** Хэфэй Хуалин Ко., Лтд.

Цзиньсю тас жолы №176, экономика-технологиялық даму аймағы, Хэфэй, Қытай. Қытайда жасалған.

**Импортер / юр. лицо, принимающее претензии в Республике Казахстан:**

ТОО «ДНС КАЗАХСТАН», г. Астана, р-н Сарыарқа, пр-т Сарыарқа, зд. 12, Республика Казахстан.

**Импорттаушы / Қазақстан Республикасында талаптар қабылдайтын заңды**

**тұлға:** «DNS QAZAQSTAN (ДНС КАЗАХСТАН)» ЖШС, Астана қ-ы, Сарыарқа ауданы, Сарыарқа д-лы, 12 Ғ-т, Қазақстан Республикасы.

**Адрес электронной почты / электронды пошта мекен-жайы:** info@dns-shop.kz

Өнім Кеден одағының техникалық регламентінің талаптарына сәйкес келеді:

- «Төмен вольтты жабдықтың қауіпсіздігі туралы» КО ТР 004/2011;
- «Техникалық құралдардың электромагниттік үйлесімділігі» КО ТР 020/2011.

Интернеттегі мекен-жайы: dexp.club

Тауар Еуразиялық экономикалық одақтың «Электртехника және радиоэлектроника бұйымдарында қауіпті заттарды қолдануды шектеу туралы» ЕАЭО ТР 037/2016 техникалық регламентінің талаптарына сәйкес келеді.

Құрылғының сыртқы түрі, оның техникалық сипаттамалары және керек-жарақтары алдын ала ескертусіз өзгертілуі мүмкін.



Өндіріс күні пайдаланушы нұсқаулығының орыс тіліндегі нұсқасында көрсетілген. V.1

## Өндіруші келесі жағдайларда кепілдік міндеттемелерге ие болмайды:

- Кепілдік мерзімі аяқталды.
- Егер жеке (тұрмыстық, отбасылық) қажеттіліктерге арналған бұйым кәсіпкерлік қызметті жүзеге асыру үшін, сондай-ақ оның тікелей міндетіне сәйкес келмейтін басқа мақсаттарда пайдаланылған болса.
- Өндіруші бұйымды пайдалану кезінде пайдаланушы нұсқаулығының талаптарын бұзу, бұйымды орнату және оған қызмет көрсету жөніндегі ұсынымдарды, қосу ережелерін (бұйымның өзіне де, онымен байланысты бұйымдарға да сәйкес келмейтін желілік кернеудің әсері нәтижесінде туындаған қысқа тұйықталулар), бұйымды сақтау және тасымалдау кезінде өнім иесі және/немесе үшінші тұлғалар шеккен ықтимал материалдық, моральдық және өзге де зиян үшін жауапты болмайды.
- Механикалық зақымданудың барлық жағдайлары: өнімді пайдалану кезінде алынған сызаттар, жарықтар, деформациялар, соққы іздері, майысулар, кептелістер және т.б.
- Түрлендірулерді, рұқсат етілмеген жөндеулерді осындай жұмыстарды жүргізуге уәкілетті емес адамдар жүргізген жағдайлар. Егер ақаулық конструкция немесе бұйымның схемасын өзгерту, Өндіруші қарастырмаған сыртқы құрылғыларды қосу, Қазақстан Республикасының заңнамасына сай сәйкестік сертификаты жоқ құрылғыны пайдалану салдарынан туындаған болса.
- Егер бұйымның ақауы еңсерілмейтін күштің әсерінен (табиғи элементтер, өрт, су тасқыны, жер сілкінісі, тұрмыстық факторлар және Өндірушіге тәуелді емес басқа жағдайлар) немесе Өндіруші болжай алмаған үшінші тұлғалардың әрекеттерінен туындаса. Бұйымның толық немесе ішінара істен шығуына алып келген бұйымның ішіне бөгде заттардың, өзге денелердің, заттектердің, сұйықтықтардың, жәндіктердің немесе жануарлардың түсуінен, агрессивті ортаның әсерінен, жоғары ылғалдылықтан, жоғары температуралардан туындаған ақау.
- Бұйымды сәйкестендіру (сериялық нөмірі) жоқ немесе сәйкес келмейді. Егер зақымданулар (кемшіліктер) зиянды бағдарламалық қамтаманың; БҚ ұсынушысының осы қызметті ұсынбауына байланысты мүмкіндігінсіз бұйымның бағдарламалық ресурстарына қолжетімділіктің болмауына әкеп соққан құпиясөздерді (кодтарды) оларды жинау/қалпына келтіру мүмкіндігінсіз орнату, ауыстыру немесе жою әсерінен туындаса.
- Егер жұмыстың ақаулықтары қуат беруші, кәбілдік, телекоммуникациялық желілердің, радиосигнал қуатының стандарттарға немесе техникалық регламенттеріне сәйкес келмеуінен, оның ішінде бедер ерекшеліктерінен және басқа да осыған ұқсас сыртқы факторлардан, бұйымның желі әрекет ететін шекарада немесе аймақтан тыс жерде пайдаланылуынан туындаған болса.
- Егер зақымданулар стандартты емес (түпнұсқалық емес) және/немесе сапасыз (зақымданған) шығыс материалдарын, керек-жарақтарды, қосалқы бөлшектерді, қуат беру элементтерін, әртүрлі үлгідегі ақпарат тасымалдағыштарды (CD, DVD дискілерді, жад карталарын, SIM карталарын, картридждерді қоса алғанда) пайдаланудан туындаса.
- Егер кемшіліктер үйлесімсіз контентті (әуендерді, графиканы, бейне және басқа файлдарды, Java қосымшаларын және оларға ұқсас бағдарламаларды) алуға, орнатуға және пайдалануға байланысты туындаған болса.
- Осы бұйыммен жанасып жұмыс істейтін басқа жабдыққа келтірілген залалға.



# Кепілдік талоны

SN/IMEI: \_\_\_\_\_

Кепілдікке қойылған күні: \_\_\_\_\_

Өндіруші бүкіл кепілдік мерзімі ішінде құрылғының үздіксіз жұмыс істеуіне, сондай-ақ материалдар мен жинақтарда ақаулардың болмауына кепілдік береді. Кепілдік кезеңі бұйымды сатып алған сәттен басталады және тек қана жаңа өнімдерге қолданылады.

Кепілдік қызмет көрсетуге пайдаланушы нұсқаулығына сәйкес бұйымды пайдалану шартымен кепілдік мерзімі ішінде тұтынушының кесірінен істен шықпаған элементтерді тегін жөндеу немесе ауыстыру кіреді. Элементтерді жөндеу немесе ауыстыру уәкілетті сервистік орталықтардың аумағында жүргізіледі.

Пайдалану мерзімі: 36 ай.

Сервистік орталықтардың өзекті тізімі келесі мекенжай бойынша:  
<https://www.dns-shop.kz/service-center/>

**Кепілдік міндеттемелер және тегін сервистік қызмет көрсету, егер оларды ауыстыру бұйымды бөлшектеуге байланысты болмаса, тауардың жиынтықтылығына кіретін, төменде аталған керек-жарақтарға қолданылмайды:**

- ҚБП (Қашықтан басқару пультіне) арналған қуат элементтері (батареялар).
- Жалғағыш кәбілдер, антенналар және оларға арналған жалғастырғыш тетіктер, құлаққаптар, микрофондар, «HANDS-FREE» құрылғылары; жиынтықта жеткізілетін әртүрлі типтегі ақпарат тасымалдағыштар, бағдарламалық құрал (БҚ) және драйверлер (бұйымның қатты магниттік дискілердегі жинақтағышқа алдын ала орнатылған БҚ-ны қоса алғанда, бірақ онымен шектелмей), сыртқы енгізу-шығару құрылғылары және манипуляторлар.
- Қаптар, сөмкелер, белдіктер, тасымалдауға арналған баулар, монтаждық керек-жарақтар, құрал-саймандар, бұйымға қоса берілетін құжаттама.
- Табиғи тозуға ұшырайтын шығын материалдары мен бөлшектер.



