

# Пайдалану бойынша нұсқаулық

---

DEXP BIS2-0100АНЕ

кіріктірілген мұздатқышы

**DEXP**



<b>ҚҰРЫЛҒЫ МАҚСАТЫ .....</b>	<b>4</b>
<b>ҚАУІПСІЗДІК ТАЛАПТАРЫ .....</b>	<b>4</b>
Сақтық шаралары .....	5
Электр қауіпсіздігі .....	6
Бұл өнімді пайдаланбас бұрын .....	7
<b>ОРНАТУ .....</b>	<b>8</b>
Құрылғы схемасы.....	8
Жинақталым .....	8
Орнату бойынша ұсыныстар.....	9
Тоңазытқышты кіріктіру .....	9
Мұздатқыш шкафты кіріктіру.....	10
Есіктерді ілу .....	11
<b>ПАЙДАЛАНУ .....</b>	<b>14</b>
Басқару панелі .....	14
Азық-түлікті тиімді сақтау .....	15
Энергияны үнемдеу.....	15
<b>КҮТІМ ЖӘНЕ ҚЫЗМЕТ КӨРСЕТУ .....</b>	<b>16</b>
Күтім .....	16
<b>АҚАУЛЫҚ СЕБЕБІН ІЗДЕУ ЖӘНЕ ТҮЗЕТУ .....</b>	<b>17</b>
<b>ТЕХНИКАЛЫҚ СИПАТТАМАЛАРЫ .....</b>	<b>21</b>
<b>ЭНЕРГИЯ ТИІМДІЛІГІ ТУРАЛЫ АҚПАРАТ .....</b>	<b>22</b>
<b>МОНТАЖДАУ, САҚТАУ, ТАСЫМАЛДАУ (ТАСУ), ӨТКІЗУ</b>	
<b>ЖӘНЕ КӘДЕГЕ ЖАРАТУ ЕРЕЖЕЛЕРІ МЕН ШАРТТАРЫ.....</b>	<b>23</b>
Тасу және тасымалдау.....	23
Кәдеге жарату .....	24
<b>ҚОСЫМША АҚПАРАТ .....</b>	<b>24</b>

## Құрметті сатып алушы!

Біздің өнімді таңдағаныңыз үшін алғыс айтамыз.

Біз Сізге сапалы, функционалды және жоғары талаптарға сәйкес әзірленген және жасалған өнімдер мен құрылғыларды ұсынуға қуаныштымыз. Пайдалануды бастамас бұрын, Сіздің қауіпсіздігіңізге қатысты маңызды ақпаратты, сондай-ақ өнімді дұрыс пайдалану және оған күтім жасау бойынша ұсыныстарды қамтитын осы нұсқаулықты мұқият оқып шығыңыз. Осы Нұсқаулықтың сақталуына назар аударыңыз және оны өнімді одан әрі пайдалану кезінде анықтамалық материал ретінде пайдаланыңыз.

## ҚҰРЫЛҒЫ МАҚСАТЫ

Мұздатқыш шкафы — жылу оқшауланған камерада төмен температураны ұстап тұратын құрылғы. Ол әдетте тағамды немесе сақтауды қажет ететін заттарды салқын жерде сақтау үшін қолданылады.

## ҚАУІПСІЗДІК ТАЛАПТАРЫ

### НАЗАР АУДАРЫҢЫЗ!

- Балаларға құрылғымен ойнауға рұқсат бермеңіз. Балалар жарақат алуы немесе құрылғыны зақымдауы мүмкін.
- Балаларға құрылғыны өздігінен тазалауға және жөндеуге рұқсат бермеңіз.
- Балалардың құрылғының есіктеріне немесе есік контейнерлеріне ілініп тұруына жол бермеңіз.
- Балалардың құрылғының ішіне кіруіне жол бермеңіз. Олар іштен бітеліп қалуы мүмкін және бұл тұншығу салдарынан жарақатқа немесе өлімге әкелуі мүмкін.
- Балаларға аяқтарын тартпаға қоюға рұқсат бермеңіз. Қақпақ сынып, нәтижесінде құлап кетуі мүмкін.



- Қауіпсіздігіңіз үшін құрылғыны орнату және пайдалану алдында осы нұсқаулықты, оның ішінде барлық ескертулер мен нұсқауларды мұқият оқып шығыңыз.
- Осы құрылғыны пайдаланатын адамдардың барлығы пайдалану нұсқауларымен және қауіпсіздік шараларымен таныс екеніне көз жеткізіңіз.
- Пайдалану нұсқауларын құрылғының қызмет ету мерзімі бойы сақтаңыз.
- Құрал корпусындағы желдету саңылаулары ашық болуы керек. Оларды блоктамаңыз.
- Жібітуді жеделдету үшін өндіруші ұсынғаннан басқа механикалық құрылғыларды немесе басқа құрылғыларды пайдаланбаңыз.
- Өндіруші осындай пайдалану үшін ұсынбаған болса, электр құрылғыларын құрылғы бөліктерінің ішінде (мысалы, балмұздақ жасаушы) пайдаланбаңыз.
- Құрылғыдағы шам ұзақ уақыт қосылып тұрса, оны ұстамаңыз, себебі ол ыстық болуы мүмкін.
- Аэрозоль сияқты жарылғыш материалдары бар контейнерлерді құрылғыда сақтамаңыз.
- Тоңазытқыш тізбегіндегі изобутан (R600a) тоңазытқыш агенті өте экологиялық таза табиғи газ болып табылады, соған қарамастан тез тұтанғыш. Құрылғыны тасымалдау және орнату кезінде хладагент тізбегінің құрамдас бөліктері зақымдалмағанына көз жеткізіңіз.
- Құрылғының дизайнына өзгерістер енгізуге тырыспаңыз.
- Бұл жабдық тұрмыстық және ұқсас орталарда пайдалануға арналған, мысалы: дүкендердегі, кеңселердегі және басқа жұмыс орталарындағы қызметкерлердің асханалары; шаруа қожалықтарында, қонақ үйлерде, мотельдерде және басқа да тұрғын аудандарда; шағын қонақ үйлерде («төсек және таңғы ас» сияқты); тамақтандыруда.
- Құрылғымен бірге жеткізілетін шам басқа тұрмыстық мақсаттарда пайдалануға арналмаған.
- Құрылғыны тасымалдау кезінде сақ болыңыз, себебі оның салмағы айтарлықтай.
- Үзіп қалмас үшін құрылғыдағы немесе мұздатқыштағы тағамды дымқыл қолмен ұстамаңыз.
- Құрылғы балалардың және дене, сенсорлық немесе ақыл-ой қабілеті шектеулі адамдардың пайдалануына арналмаған, олардың қауіпсіздігіне жауапты адамдардың бақылауы жүзеге асырылатын жағдайлардан басқа. Балаларға құрылғымен ойнауға рұқсат бермеңіз.



### НАЗАР АУДАРЫҢЫЗ!

- Құрылғыны орнату орнындағы тоқтың түрі, кернеу мен жиілік техникалық ақпарат тақтайшасында көрсетілген деректерге сәйкес келуі керек.
- Кәбіл ұзартқыштарын немесе электр бөлгіштерін пайдаланбаңыз. Құрылғыны көп құрылғылы розеткаға қоспаңыз, себебі бұл өрт шығуы мүмкін.
- Оқшау түрлендіргіштерді немесе энергияны үнемдейтін қосқыштарды пайдаланбаңыз.
- Құрылғы жерге тұйықталған болуы керек. Құралды тек электр сақтандырғышымен жабдықталған жерге қосылған розеткаға қосыңыз (сақтандырғыш тогы 10–16 А). Дұрыс жерге тұйықтау өнімнің істен шығуына немесе электр тогының соғуына әкелуі мүмкін.
- Қуат сымы зақымданбауы керек. Зақымдалған қуат сымы қызып кетуі және өрт шығуы немесе ток соғуы мүмкін.
- Розетка оңай қол жететін жерде болуы керек, ал құрылғының ашасы еркін қол жетімді болуы керек. Розетка да құрылғының артқы жағында орналаспауы керек.
- Электр розеткасы мықтап бекітілмеген болса, ток соғу қаупін болдырмау үшін қуат ашасын розеткаға қоспаңыз.
- Кез келген электрлік құрамдас бөліктерді (штепсельдік шнур, қуат сымы, компрессор және т.б.) жарақаттануды болдырмау үшін ақаулық туындаған жағдайда уәкілетті қызмет көрсету орталығы ауыстыруы керек.

- Мұздатқышты қоспас бұрын техникалық ақпарат тақтайшасында көрсетілген кернеу мен жиіліктің желі сипаттамаларына сәйкес келетініне көз жеткізіңіз.
- Құрылғы жерге тұйықталған болуы керек. Электр розеткасына жерге қосылмаған болса, білікті электрикке хабарласып, қолданыстағы ережелерге сәйкес мұздатқышты жерге бөлек қосыңыз.
- Бекіту үшін барлық қаптаманы, көбікті және жабысқақ таспаны алып тастаңыз. Мұздатқышты қаптау үшін көбікті пайдаланбаңыз.
- Мұздатқышты пайдаланбас бұрын, салқындату жүйесінің қалыпты жұмысына кедергі келтірмеуі және құрылғының қуат тұтынуын арттыру үшін бүйірлік панельдегі мөлдір пленканы алыңыз.
- Жоғарыда аталған сақтық шаралары сақталмаған жағдайда өндіруші жауапкершілік көтермейді.

### НАЗАР АУДАРЫҢЫЗ!

Құрылғыны орнату кезінде оның климаттық класын ескеру қажет.

Климат класы мұздатқыштың корпусында орналасқан техникалық сипаттамасы бар мұздатқыштың жапсырмасында көрсетілген. Мұздатқышты белгіленген шектен асатын температурада қолданбаңыз. Климат класы мұздатқыштың жұмыс жағдайын анықтайды.

Климат класы	Белгі	Температура
Субқалыпты	SN	+10°C-тан +32°C-қа дейін
Қалыпты	N	+16°C-тан +32°C-қа дейін
Субтропикалық	ST	+10°C-тан +38°C-қа дейін
Тропикалық	T	+16°C-тан +43°C-қа дейін

**Қалыпты** — бұл ресейлік дүкендердегі мұздатқыштардың көпшілігін қамтитын әмбебап климаттық класс. Жазда температура 32 °C-тан асатын оңтүстік аймақтардың тұрғындары үшін мұздатқыштың жұмысы бұл жағдайда тек кондиционерленген бөлмеде ғана мүмкін болады. Қыста бөлмені жылыту керек.

Отандық өндіріс бірліктеріндегі N және SN «УХЛ» (қалыпты суық климат үшін класс) деп белгіленуі мүмкін.

**Субқалыпты** — мұздатқыштардың бұл климаттық класы тұрақты емес жылытуы бар бөлмелерге арналған (жертөлелер, қосалқы бөлмелер, салқын дәліздер), онда температура ыңғайлы төмен түсуі мүмкін.

**Субтропикалық** — жазда температура 32 °C жоғары көтерілетін аймақтарға арналған.

**Тропикалық** — температура 40 °C жоғары көтерілетін оңтүстік аймақтарға немесе ерекше жағдайлары бар бөлмелерге арналған (оңтүстік жағы, кондиционердің болмауы, шағын аумақ).

## Құрылғы схемасы



1. Басқару панелі.
2. Шыны сөрелер.
3. Мұздатқыш камерасының қозғалмалы жәшіктері.

### НАЗАР АУДАРЫҢЫЗ!

Барлық кескіндер мен диаграммалар тек ақпараттық мақсаттарға арналған және нақты құрылғыдан өзгеше болуы мүмкін.

## Жинақталым

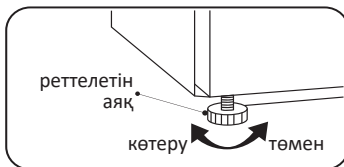
- Құрылғы.
- Мұз жасауға арналған текше формасы.
- Пайдалану бойынша нұсқаулық.



Мұздатқыш тегіс қатты еденде тегіс болуы керек. Бұлай істемеу мұздатқыштың зақымдалуына немесе жарақаттануына әкелуі мүмкін.

- Тегістеу мұздатқыш бос кезде жүргізілуі керек. Мұздатқышта тамақ жоқ екеніне көз жеткізіңіз.
- Алдыңғы жағы артқы жағынан сәл жоғары болуы керек.

Аяқтарды реттеу үшін мұздатқышты сәл еңкейтіңіз. Төмендегі суретте көрсетілгендей, мұздатқыштың алдыңғы бөлігін көтеру үшін аяқтарды/аяқты сағат тілімен, ал түсіру үшін сағат тіліне қарсы бұраңыз.



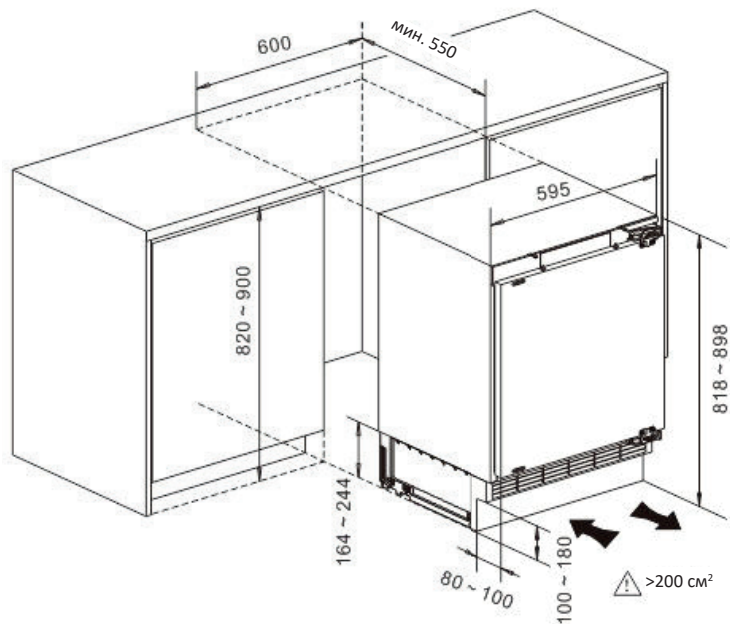
## Орнату бойынша ұсыныстар

- Мұздатқыш тұрақты жұмыс істейтін құрылғы болып табылады және өзіне тән дыбыстарды шығарады, сондықтан оны демалу және ұйықтау орындарында орнату қажет емес.
- Мұздатқыштың артқы жағындағы дөңгелек жапсырмаларды алып тастамаңыз. Олар сәндік функцияны орындайды, технологиялық саңылауларды жабады.
- Қолданар алдында мұздатқышты жақсылап жуыңыз. Есік тығыздағышына және есік топсаларының бүйіріндегі корпустың алдыңғы жағына жағылған силиконды майды жууға болмайды. Майлау есіктер жабылған кезде тығыздағыштың кептелуіне жол бермейді.
- Кейбір үлгілерде сөрелердің алдыңғы жағына мөлдір қорғаныс пленкасы жабыстырылады (металл түсті), оны қолданар алдында алып тастау ұсынылады.
- Мұздатқышты жылытқыштардың жанына, тікелей күн сәулесі түсетін жерге немесе ылғалдылығы жоғары орындарға орнатпаңыз.
- Нұсқауларда көрсетілген электр кернеуі үйіңіздің желі параметрлеріне сәйкес келетініне көз жеткізіңіз. Қуат сымын электр розеткасына қосыңыз. Басқа электр құрылғыларын бір розеткаға қоспаңыз.
- Мұздатқышты алғаш рет орнатқанда, оны жаңа немесе мұздатылған тағаммен толтырмас бұрын жұмыс температурасына жету үшін 2–3 сағат жұмыс істеуге рұқсат етіңіз. Мұздатқышты электр желісінен ажыратқаннан кейін оны 5 минуттан ерте емес қайта қосу керек. Әйтпесе, ол сәтсіздікке ұшырауы мүмкін.
- Мұздатқышты бүйірін бөлменің қабырғасына қаратып орнатқан кезде сөрелер мен жәшіктерді алып тастау үшін есіктердің 90 градустан астам бұрышта ашылуына жеткілікті орын бар екеніне көз жеткізіңіз.

### НАЗАР АУДАРЫҢЫЗ!

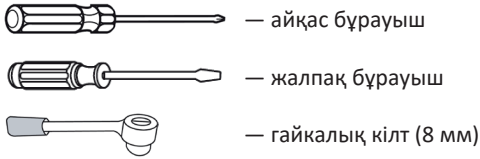
Құрылғы мен басқа заттардың арасындағы қашықтық жеткіліксіз болса, қуат тұтынуды көбейтіп, құрылғының мұздату қабілетін төмендетуі мүмкін. Өнімді орнату кезінде ең жақын қабырғалардан және басқа заттардан кемінде 50 мм қашықтықты қамтамасыз ету қажет.

## Мұздатқыш шкафты кіріктіру



- Құрылғыны тек сенімді және тұрақты жиһазға орнатуға болады. Жиһазды аударылып кетуден түзету керек.
- Деңгейді және таңбалау квадратын қолданып, ас үй жиһазын бір қатарға қойыңыз және қажет болса, шығыршықтарды қолданып туралаңыз.
- Жиһаздың едені мен бүйір қабырғалары бір-біріне дұрыс бұрышта орналасқанына көз жеткізіңіз.
- Бұл мұздатқыш тек үйде пайдалануға арналған және жасалған. Өнім осы нұсқаулықтағы нұсқауларға сәйкес дұрыс орнатылуы, орналасуы және пайдаланылуы керек.

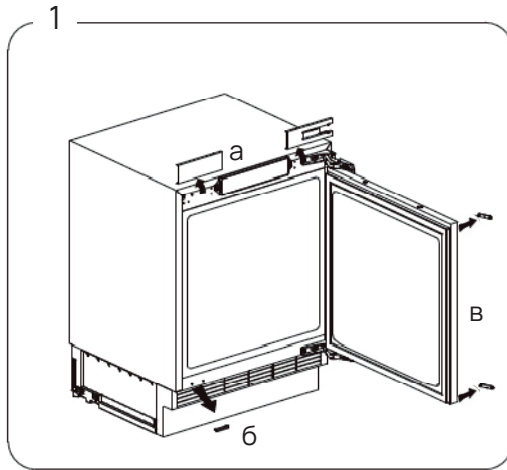
Қажетті құралдар (жеткізу жинағына кірмейді):



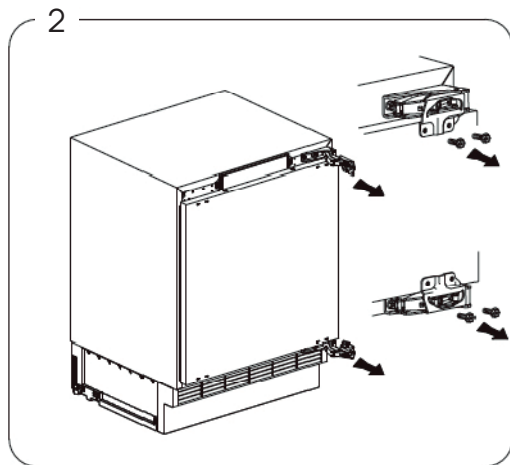
### ЕСКЕРТУ!

Негізге қол жеткізу үшін қажет болса, мұздатқышты артқа еңкейтіңіз. Мұздатқыштың артқы жағына зақым келтірмеу үшін құрылғыны жұмсақ көбік қаптамасына немесе ұқсас материалға қою ұсынылады.

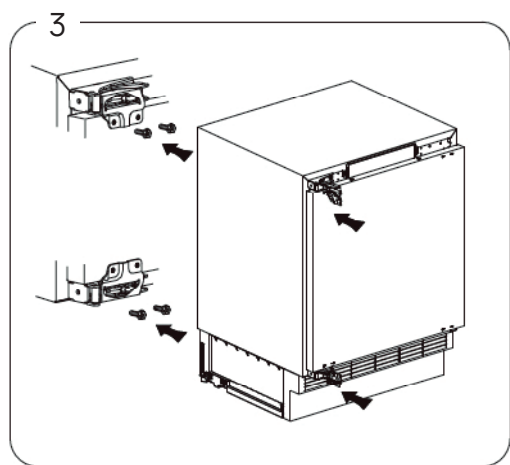
1. Мұздатқышты тігінен орнатыңыз. Есікті ашыңыз, үстіңгі панельдегі тығындарды алыңыз (сол және оң жақ) (сурет 1, а). Төменгі панельдегі тығындарды алыңыз (сурет 1, б). Есіктен (үстіңгі және астыңғы) тығындарды алыңыз (сурет 1, в).



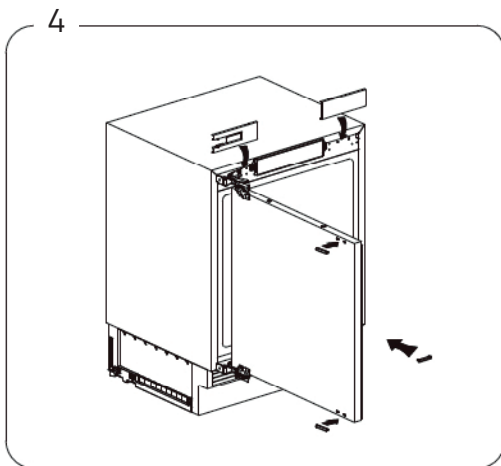
2. Есікті жабыңыз. Топсалардың сыртқы жағындағы бұрандаларды босатыңыз. Топсаларды есіктен алыс ашыңыз. Топсаны ашық күйде мұздатқыш шкафқа бекітетін бұрандаларды бұрап алыңыз. Топсалармен абай болыңыз, мүмкіндігінше ұзын жүзді бұрағышты пайдаланыңыз.



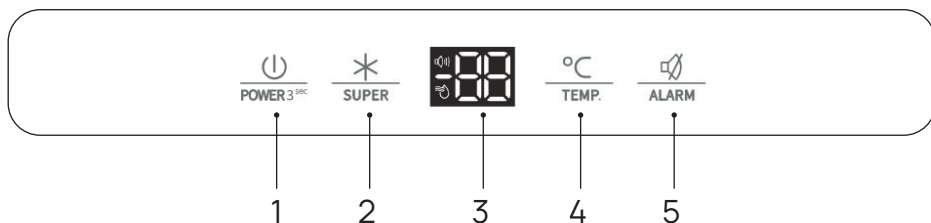
3. Бір ілмекті төңкеріп, оны мұздатқыш шкафтың диагональ бойынша қарама-қарсы бұрышына қойыңыз, бұраңыз. Екінші цикл үшін қадамдарды қайталаңыз. Есікті орнына салып, ілмектерді бұраңыз. Топсаны бекіту бұрандаларын ақырында қатайтпас бұрын, есіктің тегіс және тік екеніне және есік тығыздағыштарының барлық жағынан мықтап бекітілгеніне көз жеткізіңіз.



4. Жоғарғы панельдегі қақпақтарды (сол және оң жақ) орнына салыңыз. Шкафтың астыңғы бұрандалы тесік қақпағын ауыстырыңыз. Соңғы қақпақты астыңғы панельге бекітіңіз, содан кейін сәйкес қақпақтарды есік топсаларына бекітіңіз.



## Басқару панелі




### 1. Қуат батырмасы

Мұздатқышты қосу немесе өшіру үшін қуат батырмасын 3 секунд басып тұрыңыз. Қуат функциясы қосылған кезде дисплейде «- -» көрсетіледі. Дисплей 1 минут әрекетсіздіктен кейін автоматты түрде қосылады.

**ЕСКЕРТПЕ:** құрылғыны шексіз өшірулі қалдыруды жоспарласаңыз, алдымен мұздатқыштан барлық тағамды алыңыз. Құрылғыны ұзақ уақыт пайдалануды жоспарламасаңыз, қуат кабелін желіден ажыратыңыз.

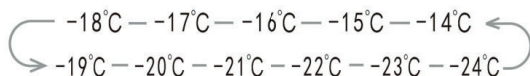
### 2. Жылдам мұздату батырмасы

Бұл функция тағамды тез мұздатуға және витаминдер мен қоректік заттардың аз шығынымен ұзақ уақыт бойы балғын күйінде сақтауға мүмкіндік береді. Жылдам мұздату функциясын қосу үшін басқару тақтасындағы батырманы басыңыз. Сәйкес индикатор жанады, дисплейде  $-24^{\circ}\text{C}$  температура мәні көрсетіледі. Бұл мүмкіндік 52 сағаттан кейін автоматты түрде өшеді. Көрсетілген уақыт біткенше оны өшіргіңіз келсе,  батырмасын бір рет басыңыз, сонда мұздатқыштағы температура алдыңғы параметрлерге оралады.

### 3. Дисплей.

### 4. Температураны орнату батырмасы

Қажетті температураны  $-14^{\circ}\text{C}$  және  $-24^{\circ}\text{C}$  арасында орнату үшін батырманы басыңыз, дисплейде температура келесідей өзгереді:



### 5. Ескерту сигналы батырмасы

Мұздатқыштағы температура тоңазыту жүйесіндегі ақаулық салдарынан көтерілсе немесе есік ұзақ уақыт бойы ( $-8^{\circ}\text{C}$  4 сағат бойы) ашық тұрса, дабыл автоматты түрде естіледі және индикатор шамы жанады. Ескерту сигналын тиісті түймені басу арқылы өшіруге болады. Қуатты үнемдеу және тағамды сақтау үшін есікті ұзақ уақыт ашық қалдырмаңыз.

## **ЕСКЕРТУ!**

Азық-түлікті оңтайлы сақтау үшін мұздатқыштағы температураны  $-18^{\circ}\text{C}$  дейін орнату ұсынылады. Температураны өзгертіңіз келсе, жоғарыдағы нұсқауларды орындаңыз. Орнатылған температура бүкіл мұздатқыштың орташа температурасы екенін ескеріңіз. Әрбір бөлімнің ішіндегі температура қанша тағамды сақтайтыныңызға және оны қайда орналастыратыныңызға байланысты дисплейде көрсетілген температурадан өзгеше болуы мүмкін. Тым жоғары немесе тым төмен бөлме температура-сы да құрылғының ішіндегі нақты температураға әсер етуі мүмкін.

## **Энергияны үнемдеу**

- Ыстық тағамды мұздатқышқа қоймаңыз. Бұл конденсат пен аяздың пайда болуына, қызып кетуге және компрессор қозғалтқышының бұзылуына әкелуі мүмкін.
- Тамақты бір-біріне жақын қоймаңыз, себебі бұл ауа айналымын азайтады.
- Тамақты артқы қабырғаға жақын қоймаңыз. Ауаның еркін айналымы бүкіл камерада біркелкі температураны сақтауға мүмкіндік береді. Мұндай саңылауларға жақын орналастырылған өнімдер жеткізу ауасының төмен температурасына байланысты зақымдалуы мүмкін.
- Қуат өшірулі болса, мұздатқыштың есігін ашпаңыз.
- Мұздатқыштың есігін жиі ашпаңыз.
- Есікті ұзақ уақыт ашық қалдырмаңыз.
- Термостатты тым төмен орнатпаңыз.
- Жадты көбейту және қуат тұтынуды азайту үшін кейбір керек-жарақтарды (мысалы, тартпалар мен сөрелер) алып тастауға болады.

## **Азық-түлікті тиімді сақтау**

- Мұздатылған тағамдарды өндірушінің ұсыныстарына сәйкес сақтау керек.
- Мұздатқыш камера жаңа тағамды мұздатуға, мұздатылған және терең мұздатылған тағамдарды ұзақ уақыт сақтауға арналған.
- Мұздатқыш ұзақ уақыт бойы өшіп тұрса, тағамды мұздатқышқа қоймас бұрын мұздатқышты 2–3 сағат жұмыс істеп тұрыңыз.
- Мұздатылған немесе тоңазытылған тағамдарды ауа өткізбейтін контейнерлерде сақтаңыз.
- Тағамды мұздатқышқа қоймас бұрын жарамдылық мерзімі мен жапсырмасын (сақтау нұсқаулары) тексеріңіз.
- Төмен температурада тез бұзылатын тағамдарды, мысалы, банан мен қауындарды мұздатқышта сақтау ұсынылмайды.

- Шыны бөтелкелерді мұздатқыш камерада сақтамаңыз, өйткені олар мұздатылған кезде жарылып кетуі мүмкін.
- Сақтау үшін көкөністерді газетке орамаңыз. Газет өндірісінде қолданылатын баспа бояуы және басқа материалдар өнімдерді зақымдауы мүмкін.
- Құрылғының ішкі кеңістігін дұрыс пайдалану құрылғының ұзақ уақыт бойы тиімді жұмысын қамтамасыз етеді. Тоңазытқыш қондырғысының тиімділігін және салқындатылған ауаның кедергісіз айналымын сақтау үшін құрылғының камераларын кем дегенде 50% және 75% артық емес толтырыңыз.

## КҮТІМ ЖӘНЕ ҚЫЗМЕТ КӨРСЕТУ

Мұздатқышты жуу кезінде оны электр желісінен ажырату керек. Мұздатқышты өшіріп, розеткадан ажыратыңыз. Мұздатқышты тазалау үшін бұл тазалағыштарды пайдаланбаңыз. Ыстық бу пластмасса бөлшектерін зақымдауы мүмкін және ылғал электронды құрамдас бөліктерге түсуі мүмкін.

### АБАЙЛАҢЫЗ!

Құрылғының ішін немесе сыртын тазалау кезінде:

- құрамында тұтанғыш заттар бар тазартқыштарды қолданбаңыз: спирт (этанол, метанол, изопропил спирті, изобутил спирті және т.б.), еріткіш, бензин, бензол және т.б.;
- құрамында абразивті немесе ағартқыш заттары бар тазалау құралдарын пайдаланбаңыз, олар құралдың түсін өзгертуі немесе зақымдауы мүмкін.

- Тамақты мұздатқыштан салқын жерге алып тастаңыз.
- Құрылғының ішінен сөрелі немесе тартпаны алмас бұрын, жарақаттанбау немесе құрылғыны зақымдамау үшін сол жерде сақталған барлық тағамды алып тастаңыз.
- Сөрелер мен жәшіктерді мұздатқышқа қайта қоймас бұрын жақсылап жуып, кептіріңіз.
- Есік тығыздағышын дымқыл жұмсақ шүберекпен жүйелі түрде сүртіңіз.
- Сөрелерді немесе жәшіктерді ыдыс жуғыш машинада жууға болмайды. Бұл бөліктер жоғары температура әсерінен майысуы мүмкін.
- Мұздатқыштың сыртын және ішін жылы сумен және сұйық жуғыш затпен суланған таза шүберекпен жуып, содан кейін шүберекпен құрғатып сүрту керек.
- Тазалаудан кейін қуат сымының зақымдалмағанын тексеріңіз. Содан кейін қуат ашасын электр розеткасына мықтап енгізіңіз.



Құрал ұзақ, ақаусыз қызмет ету мерзіміне арналған және жасалған. Жұмыс кезінде ақаулық орын алса, оның ықтимал пайдалану қатесіне қатысты екенін тексеріңіз. Егер шешім құрылғының жұмыс істеуіне әкелмесе және мәселені өзіңіз шеше алмасаңыз, уәкілетті қызмет көрсету орталығына хабарласыңыз.

Проблемалар	Ықтимал себептер	Шешім
<b>Құрылғы шулы және біртүрлі дыбыстар шығарады</b>	Құрылғы тегіс емес жерге орнатылған/дұрыс тегістелмеген	Құралды қатты және тегіс жерге қойыңыз
	Құрылғының артқы жағы қабырғаға тиіп тұр	Құрылғының айналасында жеткілікті бос орын болатындай орнату орнын таңдаңыз
	Құрылғының артында заттар бар	Құрылғының артындағы элементтерді алып тастаңыз
	Бөгде заттар тоңазытқышта сақталады	Құрылғыда орналасқан барлық элементтерді алып тастаңыз
<b>Шерту дыбыстары</b>	Жібітуді басқару процесі жібіту процесін автоматты түрде бастаған және аяқтаған кезде шертулермен бірге жүруі мүмкін; термостаттың жұмысы сонымен қатар қосу және өшіру кезінде шертулермен бірге жүреді	Құрылғы жарамды
<b>Дірілдеу</b>	Салқындатқыш ағыны сылдырлаған дыбыстардың көзі болуы мүмкін	Құрылғы жарамды
	Құрылғыда немесе оның жанында сақталған элементтер	Құрылғы жарамды
	Құрылғы еденге тегіс емес	Құрылғының аяқтарын/табандарын реттеңіз. «Орнату» бөлімін қараңыз
	Сызықтық компрессорлық қондырғы жұмыс кезінде қозғалды	Құрылғы дұрыс. Егер компрессор 3 минуттан кейін тарсылдаған дыбыс шығаруды тоқтатпаса, құрылғының қуатын өшіріп, оны қайта қосыңыз.
<b>Көпіршікті дыбыстар</b>	Салқындату жүйесі арқылы салқындатқыш ағыны	Құрылғы жарамды

Проблемалар	Ықтимал себептер	Шешім
Шапалақтаған дыбыстар	Температураның өзгеруіне байланысты ішкі қабырғалардың қысылуы және кеңеюі	Құрылғы жарамды
Ысқырықты дыбыстар	Буландырғыш желдеткіш қозғалтқышы тоңазытқыш пен мұздатқыштағы ауаны айналдырады	Құрылғы жарамды
	Конденсатордан ауа желдеткіш арқылы шығарылады	Құрылғы жарамды
Дыбыстар мен діріл	Құрылғының бүйір жағы немесе артқы жағы бөлме қабырғасына немесе шкаф қабырғаларына тиіп тұрса, қалыпты діріл деңгейлерінің өзінде шу пайда болуы мүмкін	Шудың алдын алу үшін құрылғының бүйірлері мен артқы жағы бөлменің қабырғасына немесе шкафтың қабырғаларына тиіп кетпеуін қадағалаңыз.
Тоңазытқышқа қосылған тоңазытқыш жұмыс істемейді	Электр қуатының бұзылуы	Кернеуді тексеріңіз
Тоңазытқыш жақсы салқындамайды/мұздамайды	Тоңазытқышта немесе мұздатқыш камерада тым жоғары температура орнатылған	Тоңазытқыш пен мұздатқыштағы температураны орташа деңгейге қойыңыз
	Тоңазытқыш тікелей күн сәулесі түсетін жерге немесе жылытқыш сияқты жылу көздеріне тым жақын орналастырылған	Орнату аймағын тексеріңіз. Тоңазытқышты жылу көздерінен мүмкіндігінше алыс орнатыңыз
	Ыстық тағамды сақтау	Тоңазытқышқа қоймас бұрын тағамды бөлме температурасына дейін суытыңыз
	Тоңазытқышта тамақ көп	Тоңазытқышта сақталған тағам арасында жеткілікті бос орын бар екеніне көз жеткізіңіз
	Тоңазытқыш есіктері мықтап жабылмаған	Есіктерді мықтап жабыңыз және тамақ есіктердің жабылуына кедергі келтірмейтініне көз жеткізіңіз
	Тоңазытқыштың айналасында бос орын аз	Тоңазытқышты тоңазытқыштың айналасында жеткілікті бос орын болатындай етіп орнатыңыз. «Орнату» бөлімін қараңыз

Проблемалар	Ықтимал себептер	Шешім
Тоңазытқышта жағымсыз иіс	Тоңазытқыш немесе мұздатқыш температурасы дұрыс орнатылмаған	Тоңазытқыш пен мұздатқыштағы температураны орташа деңгейге қойыңыз
	Иісі бар тағамды сақтау	Қатты иісі бар тағамдарды арнайы ыдыстарда сақтаңыз
	Ішінде бүлінген тағамды тексеріңіз	Бұзылған тағамды тастаңыз және көкөністер мен жемістерді сақтауға арналған жәшікті босатыңыз. «Күтім және қызмет көрсету» бөлімін қараңыз. Азық-түлікті тым ұзақ сақтамаңыз
Ішкі жарықтандыру жоқ	Жарықдиодты шамның істен шығуы	Жарық диодты шам жанбаса, дилерге немесе уәкілетті қызмет көрсету орталығына хабарласыңыз
Құрылғының ішінде немесе көкөніс тартпасы қақпағының түбінде конденсация	Ыстық тағамды сақтау	Тағамды тоңазытқышқа немесе мұздатқышқа қоймас бұрын суытыңыз
	Құрылғының есігі ашық қалды	Құрылғы есігін жапқаннан кейін конденсация көп ұзамай буланып кетсе де, оны құрғақ шүберекпен сүртуге болады
	Тоңазытқыш есіктері тым жиі ашылады	Құрылғының ішіндегі және сыртындағы температура айырмашылығына байланысты конденсация пайда болуы мүмкін. Ылғалды құрғақ шүберекпен кетіріңіз
	Тоңазытқыш жылы немесе дымқыл тағамды жабық емес контейнерлерде сақтайды	Тағамдарды жабық немесе ауа өткізбейтін контейнерлерде сақтаңыз
Мұздатқышта мұз пайда болды	Есік мықтап жабылмаған	Тоңазытқыштың ішіндегі тағам есіктің жабылуына кедергі келтірмейтініне көз жеткізіңіз, есіктің мықтап жабылғанын тексеріңіз
	Ыстық тағамды сақтау	Тағамды тоңазытқышқа немесе мұздатқышқа қоймас бұрын суытыңыз
	Мұздатқыштың ауа кірісі мен шығысы бітеліп қалған	Құрылғының ішінде ауа айналымын қамтамасыз ету үшін ауа қабылдау және шығару саңылауларын кедергілерден аулақ ұстаңыз.
	Мұздатқыш толы	Өнімдер арасында жеткілікті бос орын бар екеніне көз жеткізіңіз

Проблемалар	Ықтимал себептер	Шешім
Құрылғының бүйірлік немесе алдыңғы қабырғалары жылы	Құрылғының бұл аймақтары есік айналасындағы конденсацияның мөлшерін азайту үшін конденсацияға қарсы түтіктермен жабдықталған	Конденсацияның алдын алу үшін құрылғының алдыңғы және бүйір жағында жылуды тарату құбыры орнатылған. Орнатқаннан кейін бірден немесе жаз айларында ол айтарлықтай қызып кетуі мүмкін. Бұл ақаулықтың белгісі емес екеніне сенімді бола аласыз
Тоңазытқыштың қабырғалары қызады	Сатып алғаннан кейін тоңазытқышты қосу, ерігеннен кейін тоңазытқышты қосу	Құрылғы дұрыс. Мұндай жағдайларда камералардағы температураны мүмкіндігінше тез төмендету үшін тоңазытқыш толық қуатта жұмыс істейді
Тоңазытқыштың есігі мықтап жабылмайды	Тоңазытқыш алға қарай еңкейтілген	Құрылғының алдыңғы жағын көтеру үшін алдыңғы аяқтарды реттеңіз
	Сөрелер дұрыс салынбаған	Сөрелердің тоңазытқышқа толығымен салынғанын тексеріңіз
	Есік шамадан тыс күшпен жабылды	Есікті жабу кезінде тым көп күш қолдансаңыз, ол инерцияға байланысты қайта ашылуы мүмкін. Есікті тарс еткізбеңіз
Есікті ашу қиын	Есік жабылғаннан кейін бірден ашылды	Жабылғаннан кейін құрылғы есігін 1 минут ішінде ашу құрылғының ішіндегі және сыртындағы қысымның айырмашылығына байланысты қиын болуы мүмкін. Құрылғының ішіндегі қысым деңгейі тұрақтанғаннан кейін құрылғы есігін сәл кейінірек ашып көріңіз
	Құрылғы есігінде тым көп өнімдер сақталған	Тоңазытқыш есігіндегі тағам мөлшерін азайтыңыз
Құрылғының ішінде немесе сыртында аяз немесе конденсация пайда болады	Тоңазытқыштың есіктері жиі ашылады және жабылады	Тоңазытқышқа ауа кірсе, аяз және ылғал пайда болуы мүмкін. Есіктерді мықтап жабыңыз және тамақ есіктердің жабылуына кедергі келтірмейтініне көз жеткізіңіз
	Тоңазытқыш ылғалдылығы жоғары бөлмеде орнатылған	Тоңазытқыш ылғалды ортада орнатылса, конденсация пайда болуы мүмкін. Ылғалды таза шүберекпен сүртіңіз
Құрылғының ішіне немесе сыртына су құйыңыз	Құрылғының жанында су ағып жатыр	Раковиналардан немесе басқа жерлерден судың ағып кетуін тексеріңіз
	Құрылғының төменгі жағындағы су	Тағамның еруі, құлау нәтижесінде ыдыстың зақымдалуы немесе сынуы салдарынан судың шығуын тексеріңіз

Үлгісі	BIS2-0100AHE
Сауда белгісі	DEXP
Климат класы	SN/N/ST
Электр тогының соғуынан қорғау класы	I
Энергия тиімділігі класы	A+
Желілік кернеу (В)	220–240
Жиілік (Гц)	50
Тұтынылатын қуат (Вт)	115
Номиналды ток күші (А)	0,5
Энергияны тұтыну (кВт·сағ/жыл)	183
Энергияны тұтыну (кВт·сағ/24 сағ)	0,501
Жалпы көлем (л)	99
Мұздатқыш камерасының жалпы пайдалы көлемі (л)	97
Мұздатқыштың пайдалы көлемі (л)	97
Салқындатқыш және оның массасы (г)	R600a/52
Таза салмақ (кг)	32,5
Шу деңгейі (дБ)	39
Көбіктендіргіш	Циклопентан
Өлшемдері (ЕхҰхБ) (см)	59,5 x 54,5 x 81,8
Қуат сымының қондырма түрі	Y
Қорғау дәрежесі	IP00



## МОНТАЖДАУ, САҚТАУ, ТАСЫМАЛДАУ (ТАСУ), ӨТКІЗУ ЖӘНЕ КӘДЕГЕ ЖАРАТУ ЕРЕЖЕЛЕРІ МЕН ШАРТТАРЫ

- Құрылғыны орнату ережелері мен шарттары пайдалану нұсқаулығының «Орнату» бөлімінде сипатталған.
- Құрылғыны қаптамада, өндірушінің және тұтынушының жылытылатын үй-жайларында ауаның 5 және 40 °С аралығындағы температурада және ауаның 80%-дан аспайтын салыстырмалы ылғалдылығында сақтау керек. Үй-жайда жемірілуді тудыратын жегі қоспалар (қышқылдардың, сілтілердің булары) болмауы тиіс.
- Құрылғы ұқыпты өңдеуді талап етеді, оны шаң, кір, соққы, ылғал, от және т.б. әсерінен қорғаңыз.
- Құрылғыны сату жергілікті заңнамасына сәйкес жүргізілуі керек.
- Құрылғының ақаулығы анықталған жағдайда, тез арада авторландырылған сервистік орталыққа хабарласу немесе құрылғыны кәдеге жарату керек.

### Тасу және тасымалдау

Құрылғының дұрыс тасымалдануын қамтамасыз ету үшін келесі талаптарды орындау қажет:

- құрылғыдан барлық тағамды алып тастаңыз. Содан кейін сөрелер мен есік тұтқалары сияқты барлық нәзік бөлшектерді жабысқақ таспамен бекіткеннен кейін құрылғыны жылжытыңыз;
- мұздатқыштың есіктерін мықтап жауып, тасымалдау кезінде ашылмайтындай етіп жабысқақ таспамен бекітіңіз;
- оның өнімділігі мен сыртқы түрін сақтау үшін құрылғының дұрыс оралғанына көз жеткізіңіз (үлкен өлшемді жабдықты полиэтиленмен немесе маңызды жерлерде гофр картон төсемімен көпіршікті орамамен орау керек);
- мұздатқыш тасымалдау кезінде машинаның ішіне соғылып немесе құлап кетпеуі үшін машинаға мықтап бекітілуі керек;
- сыртқы ортаның әсерін толығымен жою үшін тек ішкі көлікті пайдаланыңыз;
- тиеу-түсіру операциялары кезінде қаптаманың аса сақтықпен өңделуін қамтамасыз ету;
- тасымалдау және орнату кезінде құрылғының ешбір элементі зақымдалмағанына көз жеткізіңіз.

### НАЗАР АУДАРЫҢЫЗ!

Құралды тік күйде тасымалдау керек. Құрылғы көлденең күйде тасымалданған болса, оны қайта қосу алдында кемінде алты сағат бойы тік күйде тұруы керек, әйтпесе бұл құрылғының зақымдалуына әкелуі мүмкін.

## Кәдеге жарату

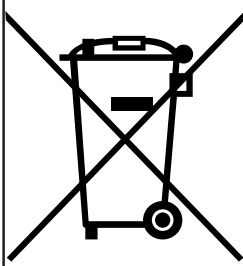
Ескі мұздатқыштардың қалдық мәні бар. Экологиялық кәдеге жарату құнды шикізаттың қайта өңделуін және қайта пайдаланылуын қамтамасыз етеді.

Хладагент пен мұздатқыштың оқшаулауын арнайы жолмен тастау керек. Мұздатқышты қоқысқа тастамас бұрын, тоңазытқыш құбырларының зақымдалмағанына көз жеткізіңіз.

Ескі мұздатқышты және жаңа мұздатқыштың қаптамасын қалай тастау керектігі туралы ақпаратты жергілікті муниципалитеттен алуға болады.

Қоқысқа тастаған кезде қауіпсіздік үшін құлыптар мен ысырмаларды сындырып, есіктерді алып тастаңыз.

### Дұрыс кәдеге жарату



Өнімдегі немесе оның қаптамасындағы бұл белгі бұл өнімді басқа тұрмыстық қалдықтармен бірге тастауға болмайтынын білдіреді.

Бұл өнімнің дұрыс жойылуын қамтамасыз ету арқылы сіз қоршаған ортаға және адам денсаулығына ықтимал жағымсыз әсерлердің алдын алуға көмектесе аласыз, ал материалдарды қайта өңдеу табиғи ресурстарды сақтауға көмектеседі.

Ескі жабдықты экологиялық қауіпсіз тастау үшін пайдаланылған құрылғыларды жинаудың арнайы жүйесін пайдаланыңыз немесе өнімді сатып алған дүкенге хабарласыңыз.

Өнімді қайта өңдеу туралы қосымша ақпарат алу үшін жергілікті муниципалды кеңсеге немесе өнімді сатып алған дүкенге хабарласыңыз.

## ҚОСЫМША АҚПАРАТ

**Өндіруші:** Хайсенс Руньшэнь (Янчжоу) Рефриджирейтор Ко., ЛТД.  
Хунъян тас жолы 19, Янчжоу қ., Цзянсу пров., Қытай.  
Қытайда жасалған.

**Импортер / юр. лицо, принимающее претензии в Республике Казахстан:** ТОО «ДНС КАЗАХСТАН», г. Астана, р-н Сарыарка, пр-т Сарыарқа, зд. 12, Республика Казахстан.

**Импорттаушы / Қазақстан Республикасында талаптар қабылдайтын заңды тұлға:**  
«DNS QAZAQSTAN (ДНС КАЗАХСТАН)» ЖШС, Астана қ-ы, Сарыарқа ауданы, Сарыарқа д-лы, 12 Ғ-т, Қазақстан Республикасы.

Адрес электронной почты / электронды пошта мекен-жайы: info@dns-shop.kz

Өнім Кеден одағының техникалық регламентінің талаптарына сәйкес келеді:

- «Төмен вольтты жабдықтың қауіпсіздігі туралы» КО ТР 004/2011;
- «Техникалық құралдардың электромагниттік үйлесімділігі» КО ТР 020/2011.

Тауар Еуразиялық экономикалық одақтың «Электртехника және радиоэлектроника бұйымдарында қауіпті заттарды қолдануды шектеу туралы» ЕАЭО ТР 037/2016 техникалық регламентінің талаптарына сәйкес келеді.

Құрылғының сыртқы түрі, оның техникалық сипаттамалары және қаптамасы алдын ала ескертусіз өзгертілуі мүмкін.



Өндіріс күні пайдаланушы нұсқаулығының орыс тіліндегі нұсқасында көрсетілген.

V.1



# Кепілдік талоны

SN/IMEI: \_\_\_\_\_

Кепілдікке қойылған күні: \_\_\_\_\_

Өндіруші бүкіл кепілдік мерзімі ішінде құрылғының үздіксіз жұмыс істеуіне, сондай-ақ материалдар мен жинақтарда ақаулардың болмауына кепілдік береді. Кепілдік кезеңі бұйымды сатып алған сәттен басталады және тек қана жаңа өнімдерге қолданылады.

Кепілдік қызмет көрсетуге пайдаланушы нұсқаулығына сәйкес бұйымды пайдалану шартымен кепілдік мерзімі ішінде тұтынушының кесірінен істен шықпаған элементтерді тегін жөндеу немесе ауыстыру кіреді. Элементтерді жөндеу немесе ауыстыру уәкілетті сервистік орталықтардың аумағында жүргізіледі.

Кепілдік мерзімі: 3 жыл.

Пайдалану мерзімі: 10 жыл.

Сервистік орталықтардың өзекті тізімі келесі мекенжай бойынша:

<https://www.dns-shop.kz/service-center/>

**Кепілдік міндеттемелер және тегін сервистік қызмет көрсету, егер оларды ауыстыру бұйымды бөлшектеуге байланысты болмаса, тауардың жиынтықтылығына кіретін, төменде аталған керек-жарақтарға қолданылмайды:**

- ҚБП (Қашықтан басқару пультіне) арналған қуат элементтері (батареялар).
- Жалғағыш кәбілдер, антенналар және оларға арналған жалғастырғыш тетіктер, құлаққаптар, микрофондар, «HANDS-FREE» құрылғылары; жиынтықта жеткізілетін әртүрлі типтегі ақпарат тасымалдағыштар, бағдарламалық құрал (БҚ) және драйверлер (бұйымның қатты магниттік дискілердегі жинақтағышқа алдын ала орнатылған БҚ-ны қоса алғанда, бірақ онымен шектелмей), сыртқы енгізу-шығару құрылғылары және манипуляторлар.
- Қаптар, сөмкелер, белдіктер, тасымалдауға арналған баулар, монтаждық керек-жарақтар, құрал-саймандар, бұйымға қоса берілетін құжаттама.
- Табиғи тозуға ұшырайтын шығын материалдары мен бөлшектер.



## Өндіруші келесі жағдайларда кепілдік міндеттемелерге ие болмайды:

- Кепілдік мерзімі аяқталды.
- Егер жеке (тұрмыстық, отбасылық) қажеттіліктерге арналған бұйым кәсіпкерлік қызметті жүзеге асыру үшін, сондай-ақ оның тікелей міндетіне сәйкес келмейтін басқа мақсаттарда пайдаланылған болса.
- Өндіруші бұйымды пайдалану кезінде пайдаланушы нұсқаулығының талаптарын бұзу, бұйымды орнату және оған қызмет көрсету жөніндегі ұсынымдарды, қосу ережелерін (бұйымның өзіне де, онымен байланысты бұйымдарға да сәйкес келмейтін желілік кернеудің әсері нәтижесінде туындаған қысқа тұйықталулар), бұйымды сақтау және тасымалдау кезінде өнім иесі және/немесе үшінші тұлғалар шеккен ықтимал материалдық, моральдық және өзге де зиян үшін жауапты болмайды.
- Механикалық зақымданудың барлық жағдайлары: өнімді пайдалану кезінде алынған сызаттар, жарықтар, деформациялар, соққы іздері, майысулар, кептелістер және т.б.
- Түрлендірулерді, рұқсат етілмеген жөндеулерді осындай жұмыстарды жүргізуге уәкілетті емес адамдар жүргізген жағдайлар. Егер ақаулық конструкцияны немесе бұйымның схемасын өзгерту, Өндіруші қарастырмаған сыртқы құрылғыларды қосу, Қазақстан Республикасының заңнамасына сай сәйкестік сертификаты жоқ құрылғыны пайдалану салдарынан туындаған болса.
- Егер бұйымның ақауы еңсерілмейтін күштің әсерінен (табиғи элементтер, өрт, су тасқыны, жер сілкінісі, тұрмыстық факторлар және Өндірушіге тәуелді емес басқа жағдайлар) немесе Өндіруші болжай алмаған үшінші тұлғалардың әрекеттерінен туындаса. Бұйымның толық немесе ішінара істен шығуына алып келген бұйымның ішіне бөгде заттардың, өзге денелердің, заттектердің, сұйықтықтардың, жәндіктердің немесе жануарлардың түсуінен, агрессивті ортаның әсерінен, жоғары ылғалдылықтан, жоғары температуралардан туындаған ақау.
- Бұйымды сәйкестендіру (сериялық нөмірі) жоқ немесе сәйкес келмейді. Егер зақымданулар (кемшіліктер) зиянды бағдарламалық қамтаманың; БҚ ұсынушысының осы қызметті ұсынбауына байланысты мүмкіндігінсіз бұйымның бағдарламалық ресурстарына қолжетімділіктің болмауына әкеп соққан құпиясөздерді (кодтарды) оларды жинау/қалпына келтіру мүмкіндігінсіз орнату, ауыстыру немесе жою әсерінен туындаса.
- Егер жұмыстың ақаулықтары қуат беруші, кәбідік, телекоммуникациялық желілердің, радиосигнал қуатының стандарттарға немесе техникалық регламенттеріне сәйкес келмеуінен, оның ішінде бедер ерекшеліктерінен және басқа да осынған ұқсас сыртқы факторлардан, бұйымның желі әрекет ететін шекарада немесе аймақтан тыс жерде пайдаланылуынан туындаған болса.
- Егер зақымданулар стандартты емес (түпнұсқалық емес) және/немесе сапасыз (зақымданған) шығыс материалдарын, керек-жарақтарды, қосалқы бөлшектерді, қуат беру элементтерін, әртүрлі үлгідегі ақпарат тасымалдағыштарды (CD, DVD дискілерді, жад карталарын, SIM карталарын, картридждерді қоса алғанда) пайдаланудан туындаса.
- Егер кемшіліктер үйлесімсіз контентті (әуендерді, графиканы, бейне және басқа файлдарды, Java қосымшаларын және оларға ұқсас бағдарламаларды) алуға, орнатуға және пайдалануға байланысты туындаған болса.
- Осы бұйыммен жанасып жұмыс істейтін басқа жабдыққа келтірілген залалға.





