

Руководство по эксплуатации

Встраиваемая микроволновая печь
BLD25SS

DEXP

Содержание

Назначение устройства.....	4
Комплектация.....	4
Меры предосторожности.....	4
Важные инструкции по безопасности.....	5
Очистка.....	7
Посуда.....	7
Проверка посуды:.....	7
Использование различных материалов.....	8
Руководство по установке.....	9
Краткое описание и подготовка к установке.....	9
Размеры.....	10
Размеры микроволновой печи.....	10
Размеры шкафа для встраивания микроволновой печи.....	11
Установка.....	12
Руководство по заземлению.....	13
Установка вращающегося круга.....	14
Схема устройства.....	14
Панель управления.....	15
Руководство по эксплуатации.....	16
Технические характеристики.....	17
Возможные проблемы и их решения.....	18
Правила и условия монтажа, хранения, перевозки (транспортировки), реализации и утилизации.....	19
Дополнительная информация.....	19

Уважаемый покупатель!

Благодарим Вас за выбор нашей продукции. Мы рады предложить Вам изделия и устройства, разработанные и изготовленные в соответствии с высокими требованиями к качеству, функциональности и дизайну. Перед началом эксплуатации внимательно прочитайте данное руководство, в котором содержится важная информация, касающаяся Вашей безопасности, а также рекомендации по правильному использованию продукта и уходу за ним. Позаботьтесь о сохранности настоящего Руководства и используйте его в качестве справочного материала при дальнейшей эксплуатации изделия.

Назначение устройства

Микроволновая печь предназначена для приготовления, а также разогрева готовых продуктов питания и блюд.

Комплектация

При распаковке печи выньте из нее все поставляемые с ней принадлежности и упаковочные материалы. К Вашей печи прилагаются следующие аксессуары:

- Стекланный поддон — 1 шт.
- Кольцо для вращающегося круга — 1 шт.
- Решётка для гриля — 1 шт.
- Инструкция по эксплуатации — 1 шт.

Меры предосторожности

- Не используйте устройство с открытой дверцей, так как это может нанести ему вред и привести к снижению его эффективности.
- Не помещайте никакие предметы между передней стороной печи и дверцей, а также не позволяйте грязи и чистящим средствам накапливаться на уплотнительных поверхностях.
- При любом повреждении незамедлительно прекратите использование устройства. Чрезвычайно важно следить за исправностью дверцы и замка, петель и защелок, а также дверных уплотнителей и любых других уплотнительных поверхностей.

Важные инструкции по безопасности

ВНИМАНИЕ: во избежание ожогов, удара электрическим током, пожара и другого возможного вреда для имущества и здоровья людей:

1. Внимательно ознакомьтесь с сопроводительной документацией к устройству (руководство пользователя), а также сохраните гарантийный талон. Он необходим для обращения в случае возникновения претензий к качеству товара.
2. Используйте прибор только с совместимыми электрическими сетями с заземлением.
3. Используйте устройство исключительно для целей, обозначенных данным руководством пользователя.
4. Не используйте для чистки устройства какие-либо агрессивные или едкие вещества.
5. Устройство не предназначено для промышленного или лабораторного использования.
6. Не включайте устройство, если его полость пуста (внутри нет продуктов питания), это может привести к выходу печи из строя.
7. Не пользуйтесь устройством, если оно было повреждено (от падения, удара или каким-либо другим образом), был поврежден провод питания или его вилка, а также при обнаружении любых сбоев функционирования устройства. При обнаружении любого сбоя в работе устройства либо внешних или внутренних повреждений незамедлительно прекратите его использование и обратитесь в авторизованный сервисный центр.
8. Во избежание возгорания внутри полости устройства:
 - При необходимости приготовления продуктов в пластиковой или бумажной упаковке убедитесь, что данная конкретная упаковка рассчитана на приготовление в микроволновой печи.
 - При приготовлении продуктов в пластиковой или бумажной упаковке внимательно следите за процессом приготовления во избежание возгорания.
 - Перед помещением продуктов в бумажной упаковке внутрь печи убедитесь, что Вы сняли все перевязочные нити.
 - При возникновении дыма или характерного запаха незамедлительно выключите печь и отсоедините её от розетки. Держите дверцу закрытой, чтобы предотвратить усиление пламени (если оно имеется внутри).
 - Не используйте устройство в качестве контейнера для хранения. Не оставляйте бумагу, посуду, продукты питания и прочее внутри устройства, когда оно не используется.
9. Не разогревайте жидкость в закрытых контейнерах, так как они могут взорваться.
10. Разогрев напитков в микроволновой печи может привести к внезапному, резкому вскипанию.
11. Не жарьте продукты в микроволновой печи. Горячее масло может повредить устройство, посуду, а также оставить серьёзные ожоги на коже.
12. Не разогревайте в микроволновой печи яйца в скорлупе либо сваренные вкрутую, так как они могут взорваться.

13. Продукты с толстой кожурой, такие как картофель, кабачки и яблоки необходимо протыкать тонкой иглой, прежде чем разогревать в микроволновой печи.
14. Во избежание ожогов необходимо тщательно размешивать или взбалтывать содержимое бутылочек и баночек для кормления детей после разогрева в микроволновой печи прежде, чем давать его детям.
15. Посуда, в которой разогреваются продукты, также может ощутимо нагреваться. При извлечении блюд беритесь за специальные ручки (если таковые имеются) либо используйте прихватку (не входит в комплект).
16. Используйте исключительно посуду, предназначенную для использования в микроволновой печи. Использование неподходящей посуды может повлечь за собой повреждение печи, а также нанести вред Вашему здоровью.
17. К пользованию данным устройством не допускаются дети, лица с ограниченными физическими, сенсорными или умственными способностями, за исключением случаев, когда они находятся под прямым присмотром лица, непосредственно ответственного за их безопасность, либо этим лицом были даны подробные инструкции по пользованию устройством, а также разъяснены все меры предосторожности из данного руководства, равно как и возможные последствия их несоблюдения.

ВНИМАНИЕ: не устанавливайте микроволновую печь в непосредственной близости от мощных источников тепла, таких как кухонная плита, отопительная батарея или нагревательные приборы. Это может нанести устройству вред, а также лишить Вас права на бесплатное гарантийное обслуживание.

18. Поверхность и дверца устройства могут ощутимо нагреваться при использовании, это нормальное явление.
19. Данное устройство не предназначено для коммерческого использования. Использование допускается исключительно в личных, домашних целях.
20. Не снимайте специальные удерживатели расстояния, находящиеся на задней и боковых сторонах устройства. Они необходимы для соблюдения минимально допустимого расстояния от устройства до преграды.
21. При необходимости перемещения/транспортировки устройства, предварительно извлеките из его полости стеклянный поддон, а также другие незакрепленные части. Это поможет предотвратить повреждение устройства при перемещении.
22. Помните о том, что при разогреве блюд, накрытых крышкой, во время её открытия наружу может резко вырваться пар. Будьте осторожны и избегайте ожогов.

Очистка

Обязательно отключите устройство от источника электропитания перед чисткой.

1. Очистите внутреннюю камеру печи, используя слегка влажную тряпку.
2. Вымойте аксессуары в мыльной воде.
3. Раму дверцы, уплотнитель и соседние части следует тщательно очистить влажной тряпкой в местах загрязнения.
4. Не используйте жесткие абразивные чистящие средства или острые металлические скребки для очистки дверного стекла печи, так как они могут поцарапать поверхность, что может привести к разрушению стекла.
5. Для более простой очистки стенок внутренней камеры печи, которых может коснуться приготовленная еда: положите половину лимона в миску, добавьте 300 мл воды и подогрейте в микроволновой печи при 100% мощности в течение 10 минут. Затем протрите полость печи чистой, мягкой, сухой тканью.

Посуда

Смотрите пояснения в разделе «Об использовании различных материалов в микроволновой печи». Если сомневаетесь, то можете проверить посуду, выплотив процедуру, описанную ниже.

Проверка посуды:

1. Налейте в сосуд, безопасный для использования в печи, 1 чашку холодной воды (250 мл) и поставьте в печь вместе с проверяемой посудой.
2. Грейте на максимальной мощности в течение 1 минуты.
3. Тщательно пощупайте посуду. Если пустая посуда теплая, не используйте ее с микроволновой печью.
4. Не превышайте время нагрева в 1 минуту.

Использование различных материалов

Материалы, которые можно использовать в микроволновой печи

Посуда	Примечания
Столовая посуда	Только безопасная для использования в микроволновой печи посуда. Следуйте инструкциям производителя. Не используйте посуду с отбитыми краями или трещинами
Стеклянные банки	Всегда снимайте крышку. Используйте только для нагрева еды до теплого состояния. Большинство стеклянных банок – нетермостойкие, и могут лопнуть
Стеклянная посуда	Только термостойкая стеклянная посуда для печи. Убедитесь, что на ней нет никакой металлической отделки. Не используйте блюда с отбитыми краями или трещинами
Пакеты для приготовления пищи в печи	Следуйте инструкциям производителя. Не закрывайте пакеты с помощью металлических затяжек. Сделайте надрезы, чтобы выходил пар
Бумажные тарелки и стаканы	Используйте их только для краткосрочного приготовления/разогрева пищи. Не оставляйте печь без присмотра, когда готовите
Бумажные полотенца	Используйте, чтобы накрывать еду для подогревания и поглощения жира. Используйте с контролем, и только для краткосрочного приготовления пищи
Пергаментная бумага	Используйте в качестве обертки для предотвращения разбрызгивания или для пропаривания
Пластик	Только безопасный, для использования в микроволновой печи. Следуйте инструкциям производителя. Должен иметь маркировку «Безопасен для использования в микроволновой печи». Некоторые пластиковые емкости размягчаются, так как еда внутри них нагревается. «Пакеты для варки» и плотно закрытые полиэтиленовые пакеты нужно разрезать или протыкать для вентиляции
Пластиковая обёртка	Только безопасная для использования в микроволновой печи. Используйте ее, чтобы накрывать еду во время приготовления, чтобы в ней сохранялась влага. Не позволяйте пластиковой обертке касаться еды
Термометры	Только безопасные для использования в микроволновой печи (термометры для мяса и леденцов)
Вощёная бумага	Используйте в качестве обертки для предотвращения разбрызгивания или для сохранения влаги

Материалы, которые нельзя использовать в микроволновой печи

Посуда	Примечания
Алюминиевая фольга	Может вызвать образование электрической дуги. Кроме того, при нагреве под микроволнами фольга разлагается и микрочастицы алюминия попадают в пищу.
Алюминиевый поднос	Может вызвать образование электрической дуги. Переложите еду в безопасное для использования в микроволновой печи блюдо
Картонная продуктовая упаковка с металлической ручкой	Может вызвать образование электрической дуги. Переложите еду в безопасное для использования в микроволновой печи блюдо
Металлическая посуда или посуда с металлической отделкой	Металл экранирует еду от микроволнового излучения. Металлическая отделка может вызвать образование электрической дуги
Металлические зажимы для пакетов	Могут вызвать образование электрической дуги и воспламенение в печи
Бумажные пакеты	Могут вызвать воспламенение в печи
Пенопласт	Может расплавиться или загрязнить внутреннюю поверхность под воздействием высокой температуры
Древесина	Древесина высыхает, когда используется в микроволновой печи, и может потрескаться или расколоться

Руководство по установке

Краткое описание и подготовка к установке

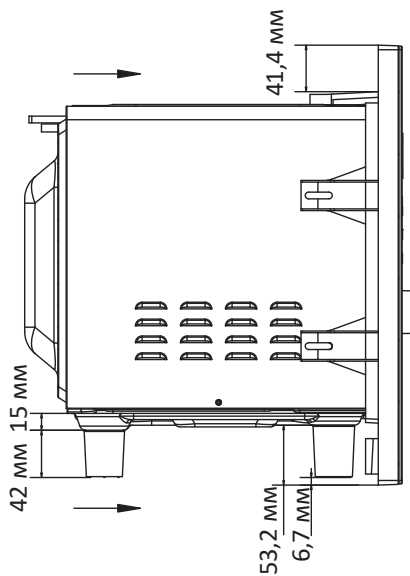
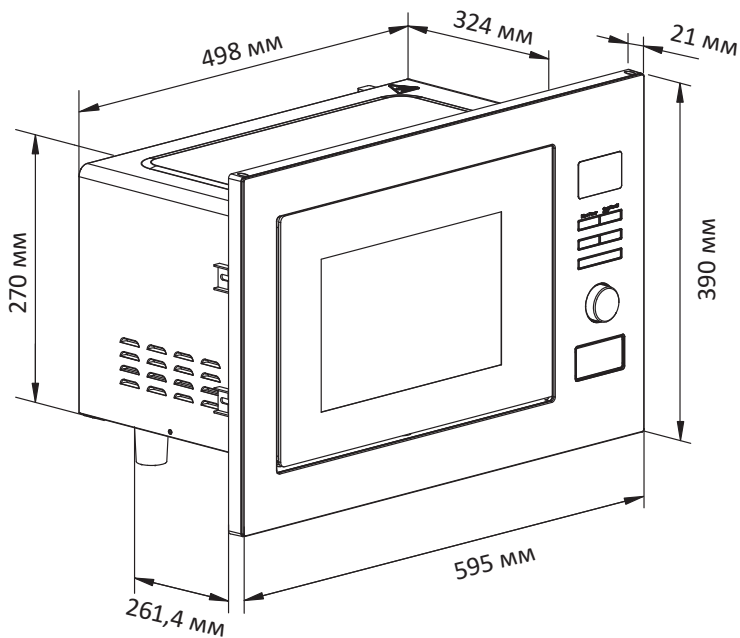
Поместите устройство в предназначенное для него пространство кухни. Зафиксируйте устройство винтами в нужном положении, используя для этого отверстия для фиксации. Для обеспечения достаточной вентиляции при установке микроволновой печи следует придерживаться рабочих замеров. Пространство для печи должно находиться на высоте не менее 85 см.

ВНИМАНИЕ!

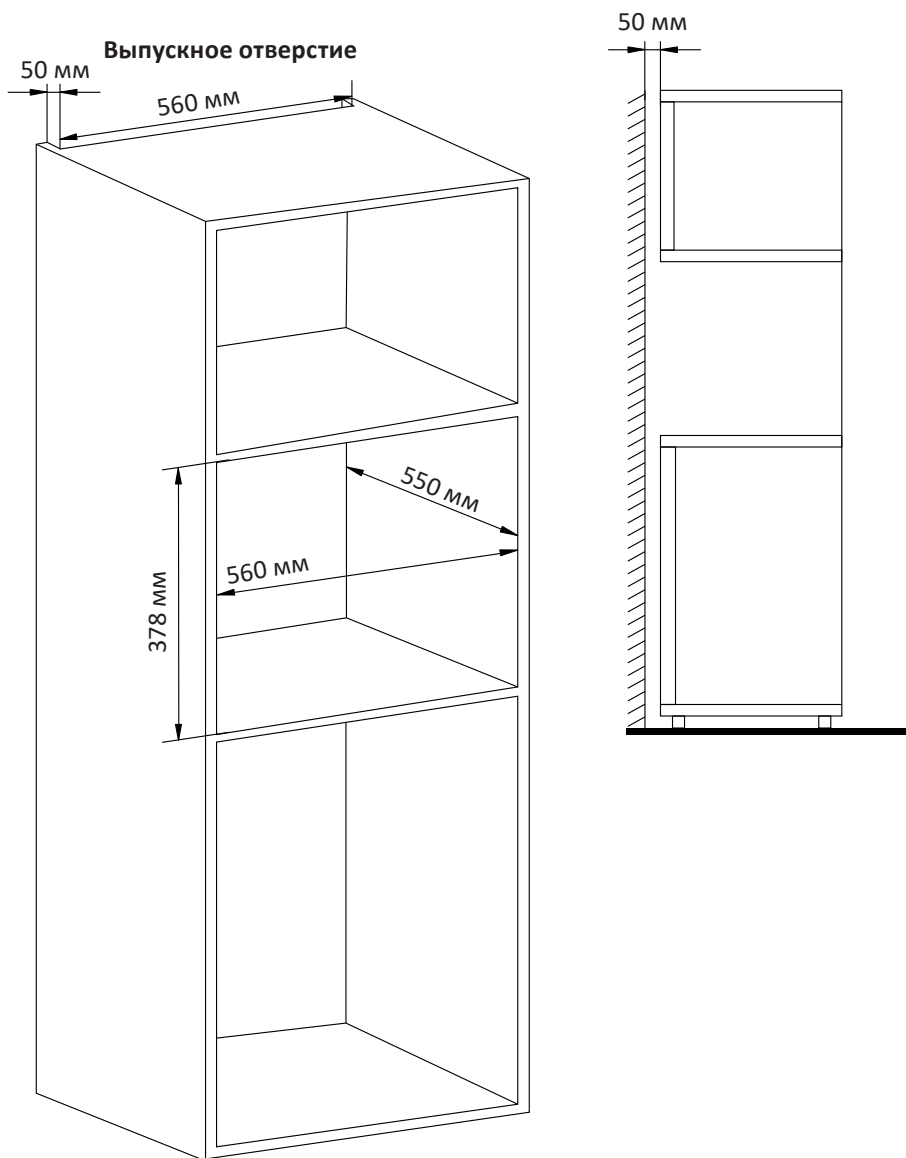
- Проверьте устройство на наличие дефектов и повреждений, таких как некорректно установленная дверца, неисправный замок дверцы, внутреннее покрытие полости устройства, поврежденные или незафиксированные защелки и петли, а также вмятины или царапины внутри полости или на дверце. При обнаружении дефектов или повреждений устройства незамедлительно прекратите его использование и обратитесь по месту его приобретения.
- Прежде чем включать устройство, убедитесь, что весь упаковочный материал снят и извлечен из его полости.
- Микроволновая печь должна быть установлена на ровной, стабильной поверхности.

Размеры

Размеры микроволновой печи

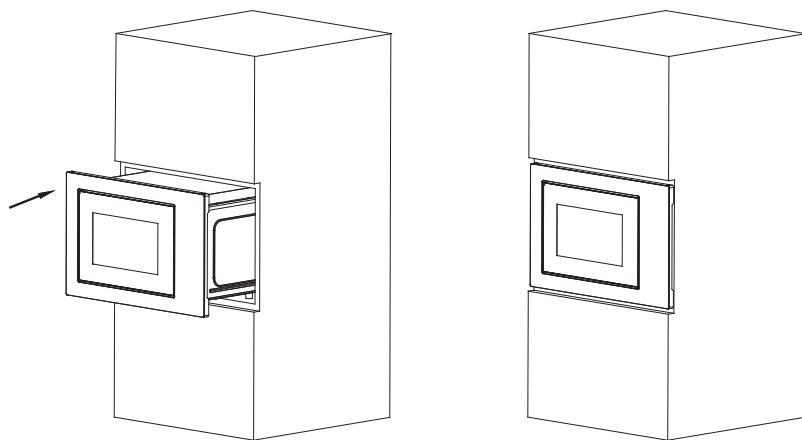


Размеры шкафа для встраивания микроволновой печи

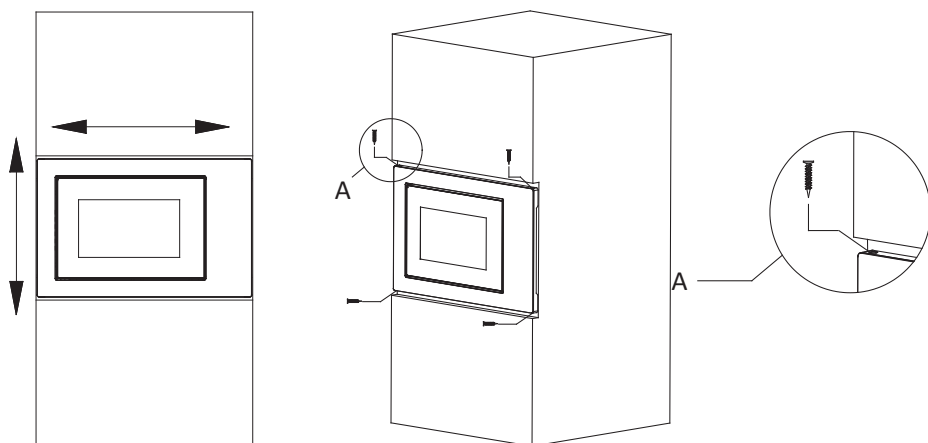


Установка

1. Поднимите и поместите микроволновую печь во встроенный шкаф, задвинув до конца.



2. Отрегулируйте положение устройства по центру шкафа и зафиксируйте печь с помощью 4 винтов.



ВНИМАНИЕ!

- Помните, что для нормального функционирования устройство должно иметь достаточно пространства для вентиляции.
- Не подвергайте устройство воздействию влаги, экстремальных температур, а также не устанавливайте его в непосредственной близости со взрывоопасными или легковоспламеняющимися веществами.
- Не используйте устройство без стеклянного вращающегося поддона, ролика и вала, корректно установленных внутри полости устройства.
- Не используйте устройство вне помещения.
- Блокирование впускных и выпускных вентиляционных отверстий может привести к повреждению печи. Поместите печь как можно дальше от радио и телевизора.
- Работа микроволновой печи может вызвать помехи в работе радио или телевизора.
- Не устанавливайте печь над кухонной плитой или другими устройствами - источниками тепла. Если установите ее рядом или над источником тепла, печь может выйти из строя, а гарантия будет аннулирована.



Доступная поверхность печи может сильно нагреться во время работы.

Руководство по заземлению

Данное устройство требует заземления, и оснащено специальным заземляющим проводом и штекером. Необходимо подключать устройство к корректно установленной и заземленной розетке. В случае короткого замыкания, заземление уменьшает риск удара электрическим током с помощью отводящего провода. Настоятельно рекомендуется использовать отдельную розетку, выделенную специально для данного устройства, без подключения каких-либо дополнительных устройств. Во избежание пожара и удара электрическим током, строго не рекомендуется использование с устройством удлинителей и переходников.

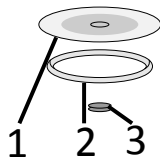
Внимание: некорректное использование заземляющей вилки может привести к поражению электрическим током.

ВАЖНО:

- Если у Вас возникли вопросы о корректном заземлении, обратитесь к сертифицированному электрику.
- Производитель вправе принять претензию в случае, если причиной выхода устройства из строя стало несоблюдение пользователем каких-либо правил или мер, изложенных в данном руководстве пользователя.

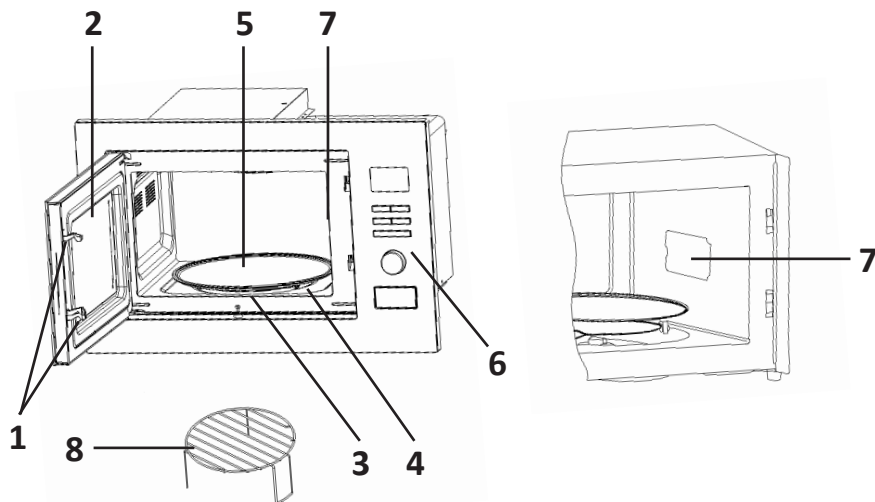
Установка вращающегося круга

1. Стеклянный поддон.
2. Кольцо вращающегося круга.
3. Ось вращающегося круга.



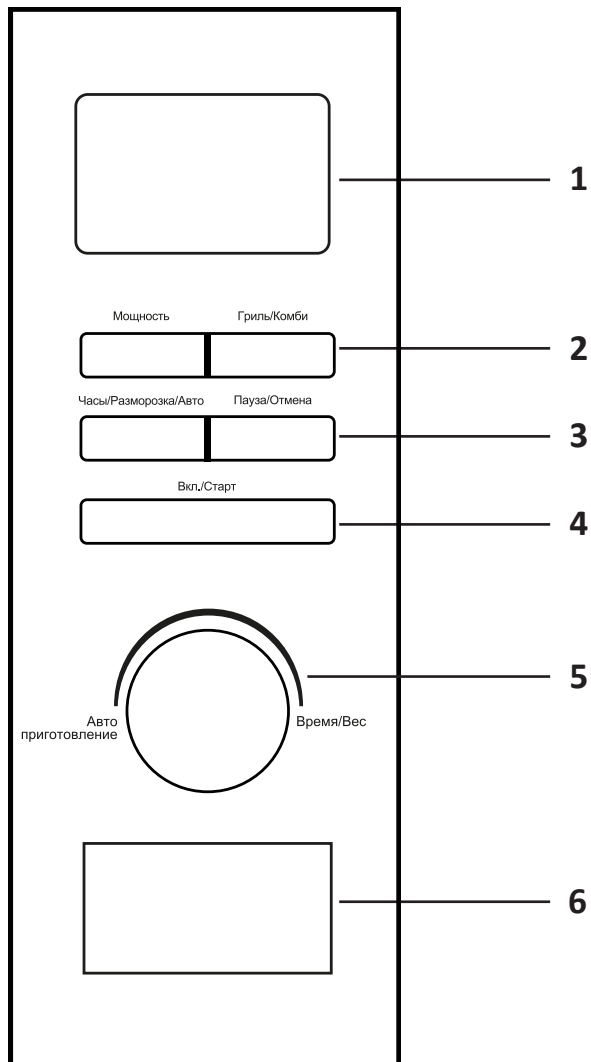
- Никогда не располагайте стеклянный поддон вверх дном во избежание поломки крутящегося механизма. Стеклянный поддон должен вращаться.
- Вся еда и емкости с едой всегда помещаются на стеклянный поддон.

Схема устройства



1. Система защитной блокировки.
2. Смотровое окошко.
3. Ось вращающегося круга.
4. Кольцо для вращающегося круга.
5. Стеклянный поддон.
6. Панель управления.
7. Слюдяная пластина.
8. Решётка для гриля.

Панель управления



1. Дисплей.
2. Кнопки управления.
3. Кнопка «Пауза/Отмена».
4. Кнопка «Вкл./Старт».
5. Поворотный регулятор.
6. Кнопка открытия дверцы.

Руководство по эксплуатации

- Установить мощность, с которой будет готовиться еда, можно нажатием кнопки «Мощность». Мощность изменяется в последовательности: 100P — 80P — 60P — 40P — 20P.
- Установить время приготовления можно поворачивая ручку таймера до желаемого времени, в соответствии с рецептом конкретного блюда.
- После установки мощности и времени нажмите кнопку «Вкл./Старт» для начала готовки.
- После того, как время приготовления закончится, раздастся звуковой сигнал и устройство остановится.
- Если устройство не используется, время всегда должно быть установлено на «0».

Мощность	Применение
20%	Слабый подогрев пищи.
40%	Размораживание пищи.
60%	Средний подогрев пищи.
80%	Быстрый подогрев пищи.
100%	Подогрев пищи на максимальной мощности.

ВНИМАНИЕ: извлекая еду, убедитесь, что печь выключена.

Если не сделать этого, работа пустой микроволновой печи может привести к перегреву и повреждению магнетрона.

Установка часов

- Нажмите и держите кнопку «Часы/Разморозка» в течение 3 секунд.
- Нажимайте сенсорные кнопки для того, чтобы установить необходимое значение.
- Нажмите кнопку ещё раз, чтобы перейти к настройкам необходимого значения минут.
- Нажмите кнопку ещё раз, чтобы завершить настройку часов.

Гриль (только для моделей с грилем)

1. Нажмите кнопку «Гриль/Комби» для выбора программы.
2. Поверните рукоятку управления чтобы установить время готовки.
3. Нажмите кнопку «Вкл./Старт» для начала работы.

G — гриль. Нагревательный элемент работает в течение всего времени приготовления пищи.

C1 — одновременное использование гриля и микроволнового излучения для приготовления пищи. 30 % времени пища готовится при помощи микроволн, 70% времени используется нагревательный элемент гриля.

C2 — одновременное использование гриля и микроволнового излучения для приготовления пищи. 55 % времени пища готовится при помощи микроволн, 45 % времени используется нагревательный элемент гриля.

Автоматическое приготовление пищи

1. Нажмите кнопку «Часы/Разморозка/Авто», на дисплее появится символ DEF.
2. Нажмите кнопку ещё раз, на экране появятся символы.
3. Нажатиями кнопки «Авто» выберите подходящую Вам программу готовки и нажмите кнопку «Старт».

Таблица программ

Программа	Продукт	Описание
A.1	Попкорн	Используется для приготовления упаковки попкорна весом 100 г
A.2	Разогрев	Используется для разогрева блюд весом от 200 г до 1 кг
A.3	Жидкость	Используется для разогрева жидких блюд. Температура разогретой жидкости будет в пределах 5 – 10 °С. Используйте глубокую посуду и не накрывайте
A.4	Пицца	Используется для разогрева 1-2 кусков охлажденной пиццы
A.5	Картофель	Разрежьте картофель на одинаковые кусочки, выложите на большую тарелку и накройте специальной крышкой, чтобы предотвратить испарение воды. Используется для приготовления 450-650 г картофеля
A.6	Овощи	Используется для приготовления 100-500 г овощей
A.7	Мясо	Используется для приготовления 100-500 г мяса
A.8	Рыба	Используется для приготовления 100-500 г рыбы

Разморозка

Нажмите кнопку «Разморозка/Часы», на дисплее появится надпись DEF. Используйте кнопки +/- для настройки мощности.

Технические характеристики

- Модель: BLD25SS.
- Торговая марка: DEXP.
- Параметры сети: AC 220-240 В, 50 Гц.
- Потребляемая мощность: 1400 Вт.
- Выходная мощность: 900 Вт.
- Мощность гриля: 1000 Вт.
- Частота: 2450 МГц.
- Внутренний объем печи: 25 л.
- Внешние габариты: 595x390x349 мм.
- Количество уровней мощности: 5.
- Область применения: бытовое.

Возможные проблемы и их решения

Проблема	Возможная причина	Решение
Печь не включается	Штепсель шнура питания неплотно вставлен в розетку	Извлеките и через 10 секунд вставьте снова
	Перегорел предохранитель или срабатывает автоматический выключатель	Замените предохранитель или верните автоматический выключатель в исходное положение (может быть выполнено только квалифицированными специалистами сервисного центра)
	Неисправна штепсельная розетка	Проверьте розетку другим электрическим устройством
Печь не греет	Дверца не закрыта до конца	Закройте дверцу полностью
Вращающийся круг издаёт шум во время работы	Грязный роликовый люнет и дно печи	Обратитесь к разделу «Очистка» и очистите грязные части
Печь создает помехи для приема телевидения		При работе микроволновой печи могут возникать помехи для приема радио и телевидения подобно помехам, возникающим от маленьких электроприборов, таких как миксер, пылесос и электрический вентилятор. Это нормальное явление
Тусклое освещение в печи		Во время приготовления еды освещение в печи может становиться тусклым. Это нормальное явление
Пар, накапливающийся на дверце, горячий воздух из вентиляционных отверстий		Во время приготовления продукты могут испускать пар. Большая его часть выходит из вентиляционных отверстий, однако некоторое его количество может оседать на холодном месте, таком, как дверца печи
Случайно включили пустую печь		Незамедлительно выключите печь. Работа при пустой камере может вывести устройство из строя

Правила и условия монтажа, хранения, перевозки (транспортировки), реализации и утилизации

- Правила и условия монтажа устройства описаны в руководстве по установке (в комплекте).
- Хранение устройства должно производиться в упаковке в отопляемых помещениях у изготовителя и потребителя при температуре воздуха от 5 °С до 40 °С и относительной влажности воздуха не более 80 %. В помещениях не должно быть агрессивных примесей (паров кислот, щелочей), вызывающих коррозию.
- Перевозка устройства должна осуществляться в сухой среде.
- Устройство требует бережного обращения, оберегайте его от воздействия пыли, грязи, ударов, влаги, огня и т.д.
- Реализация устройства должна производиться в соответствии с местным законодательством.
- После окончания срока службы изделия его нельзя выбрасывать вместе с обычным бытовым мусором. Вместо этого оно подлежит сдаче на утилизацию в соответствующий пункт приема электрического и электронного оборудования для последующей переработки и утилизации в соответствии с федеральным или местным законодательством. Обеспечивая правильную утилизацию данного продукта, вы помогаете сберечь природные ресурсы и предотвращаете ущерб для окружающей среды и здоровья людей, который возможен в случае ненадлежащего обращения. Более подробную информацию о пунктах приема и утилизации данного продукта можно получить в местных муниципальных органах или на предприятии по вывозу бытового мусора.
- При обнаружении неисправности устройства следует немедленно обратиться в авторизованный сервисный центр или утилизировать устройство.

Дополнительная информация

Изготовитель: Чжуншань Донлим Вэйли Электрикал Эпплайнсис Ко., Лтд.
Промпарк Фуша, Фуша, г. Чжуншань, пров. Гуандун, Китай.
Сделано в Китае.

Импортер в России / уполномоченное изготовителем лицо: ООО «Атлас»,
690068, Россия, Приморский край, г. Владивосток, проспект 100-летия Владивостока,
дом 155, корпус 3, офис 5.

Товар соответствует требованиям технического регламента Таможенного союза:

- ТР ТС 020/2011 «Электромагнитная совместимость технических средств»;
- ТР ТС 004/2011 «О безопасности низковольтного оборудования».

Товар соответствует требованиям технического регламента Евразийского экономического союза ТР ЕАЭС 037/2016 «Об ограничении применения опасных веществ в изделиях электротехники и радиоэлектроники».

Внешний вид изделия и его характеристики могут подвергаться изменениям без предварительного уведомления.

Комплектация устройства может меняться без предварительного уведомления.

Адрес в интернете:

www.dexr.club



Товар изготовлен (мм.гггг) / Тауар жасалған күні (аа.жжжж): _____ V.12

Гарантийный талон

SN/IMEI: _____

Дата постановки на гарантию: _____

Производитель гарантирует бесперебойную работу устройства в течение всего гарантийного срока, а также отсутствие дефектов в материалах и сборке. Гарантийный период исчисляется с момента приобретения изделия и распространяется только на новые продукты.

В гарантийное обслуживание входит бесплатный ремонт или замена элементов, вышедших из строя не по вине потребителя в течение гарантийного срока при условии эксплуатации изделия согласно руководству пользователя. Ремонт или замена элементов производится на территории уполномоченных сервисных центров.

Срок гарантии: 24 месяца.

Срок эксплуатации: 48 месяцев.

Актуальный список сервисных центров по адресу:

<https://www.dns-shop.ru/service-center/>

Гарантийные обязательства и бесплатное сервисное обслуживание не распространяются на перечисленные ниже принадлежности, входящие в комплектность товара, если их замена не связана с разборкой изделия:

- Элементы питания (батарейки) для ПДУ (Пульт дистанционного управления).
- Соединительные кабели, антенны и переходники для них, наушники, микрофоны, устройства «HANDS-FREE»; носители информации различных типов, программное обеспечение (ПО) и драйверы, поставляемые в комплекте (включая, но не ограничиваясь ПО, предустановленным на накопитель на жестких магнитных дисках изделия), внешние устройства ввода-вывода и манипуляторы.
- Чехлы, сумки, ремни, шнуры для переноски, монтажные приспособления, инструменты, документацию, прилагаемую к изделию.
- Расходные материалы и детали, подвергающиеся естественному износу.



Производитель не несёт гарантийных обязательств в следующих случаях:

- Истек Гарантийный срок.
- Если изделие, предназначенное для личных (бытовых, семейных) нужд, использовалось для осуществления предпринимательской деятельности, а также в иных целях, не соответствующих его прямому назначению.
- Производитель не несет ответственности за возможный материальный, моральный и иной вред, понесенный владельцем изделия и/или третьими лицами, вследствие нарушения требований руководства пользователя при использовании, не соблюдения рекомендаций по установке и обслуживанию изделия, правил подключения (короткие замыкания, возникшие также в результате воздействия несоответствующего сетевого напряжения, как на само изделие, так и на изделия, сопряженные с ним), хранения и транспортировки изделия.
- Все случаи механического повреждения: сколы, трещины, деформации, следы ударов, вмятины, замятия и др., полученные в процессе эксплуатации изделия.
- Имеются следы сторонней модификации, несанкционированного ремонта лицами, не уполномоченными для проведения таких работ. Если дефект вызван изменением конструкции или схемы изделия, подключением внешних устройств, не предусмотренных Производителем, использованием устройства, не имеющего сертификата соответствия согласно законодательству Российской Федерации.
- Если дефект изделия вызван действием непреодолимой силы (природных стихий, пожаров, наводнений, землетрясений, бытовых факторов и прочих ситуаций, не зависящих от Производителя), либо действиями третьих лиц, которые Производитель не мог предвидеть.
- Дефект вызван попаданием внутрь изделия посторонних предметов, инородных тел, веществ, жидкостей, насекомых или животных, воздействием агрессивных сред, высокой влажности, высоких температур, которые привели к полному или частичному выходу из строя изделия.
- Отсутствует или не соответствует идентификация изделия (серийный номер). Если повреждения (недостатки) вызваны воздействием вредоносного программного обеспечения; установкой, сменой или удалением паролей (кодов), приведшим к отсутствию доступа к программным ресурсам изделия, без возможности их сброса/восстановления, ввиду отсутствия предоставления данной услуги поставщиком ПО.
- Если дефекты работы вызваны несоответствием стандартам или техническим регламентам питающих, кабельных, телекоммуникационных сетей, мощности радиосигнала, в том числе из-за особенностей рельефа и других подобных внешних факторов, использования изделия на границе или вне зоны действия сети.
- Если повреждения вызваны использованием нестандартных (неоригинальных) и/или некачественных (поврежденных) расходных материалов, принадлежностей, запасных частей, элементов питания, носителей информации различных типов (включая, CD, DVD диски, карты памяти, SIM карты, картриджи).
- Если недостатки вызваны получением, установкой и использованием несовместимого контента (мелодии, графика, видео и другие файлы, приложения Java и подобные им программы).
- На ущерб, причиненный другому оборудованию, работающему в сопряжении с данным изделием.



