

Пайдалану бойынша нұсқаулық

Нан пісіргіш
BRM-M615

DEXP

Мазмұны

Құрылғы мақсаты	3
Сақтық шаралары	3
Құрылғы схемасы.....	4
Техникалық сипаттамалары.....	4
Жинақталым.....	4
Басқару панелі	5
Басқару панелінің батырмаларының функциялары.....	5
Қолжетімді бағдарламалар	6
Пайдалану	7
Бірінші қолданар алдында.....	7
Құрастыру	7
Нан жасау.....	7
Кешіктіріп бастау функциясы.....	8
Жад	9
Қызмет көрсету және күтім.....	9
Ықтимал проблемалар және олардың шешімі	10
Монтаждау, сақтау, тасымалдау (тасу), өткізу және кәдеге жарату ережелері мен шарттары	11
Қосымша ақпарат	12
Нан пісіретін машинаға арналған рецепттер.....	13

Құрметті сатып алушы!

Біздің өнімді таңдағаныңыз үшін алғыс айтамыз.

Біз Сізге сапалы, функционалды және жоғары талаптарға сәйкес әзірленген және жасалған өнімдер мен құрылғыларды ұсынуға қуаныштымыз. Пайдалануды бастамас бұрын, Сіздің қауіпсіздігіңізге қатысты маңызды ақпаратты, сондай-ақ өнімді дұрыс пайдалану және оған күтім жасау бойынша ұсыныстарды қамтитын осы нұсқаулықты мұқият оқып шығыңыз. Осы нұсқаулықтың сақталуына назар аударыңыз және оны өнімді одан әрі пайдалану кезінде анықтамалық материал ретінде пайдаланыңыз.

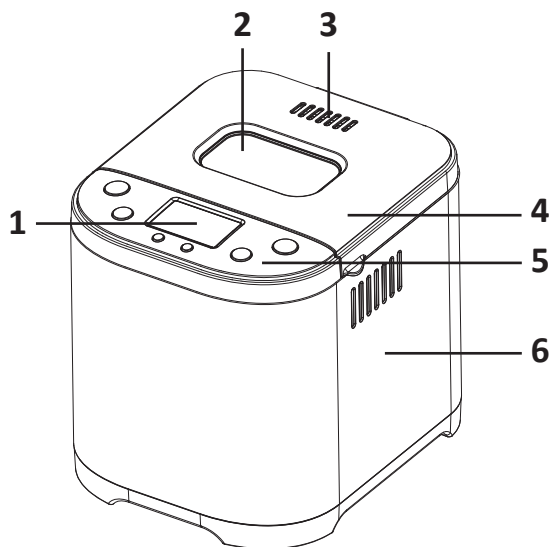
Құрылғы мақсаты

Нан пісіргіш — табаға пісірілген нанды автоматтандырылған өндіруге арналған құрылғы.

Сақтық шаралары

- Электр тогының соғуын болдырмау үшін құрылғыны, қуат сымын немесе ашаны суға немесе басқа сұйықтықтарға тигізбеңіз.
- Күйіп қалмас үшін, ыстық бүйірлік панельдерді ұстамаңыз. Ыстық нан немесе табаларды ұстағанда пеш қолғаптарын немесе пеш қолғаптарын пайдаланыңыз.
- Құрылғыға зақым келтірмеу үшін пісіру табағын қоймастан оны қоспаңыз.
- Күйіп қалмас үшін, құрылғы жұмыс істеп тұрғанда немесе бағдарламаның соңында қақпақты ашқанда абай болыңыз, себебі желдету саңылауларынан ыстық бу шығуы мүмкін.
- Бұл құрылғы бағдарламалық модуль, сыртқы таймер немесе қашықтан басқару құралы арқылы басқаруға арналмаған.
- Нан пісіргішті қыздыру құрылғысы ретінде пайдаланбаңыз.
- Құрылғының қозғалатын бөліктерін ешқашан ұстамаңыз.
- Пайдалану аяқталғаннан кейін, сондай-ақ тазалау алдында нан пісіргішті электр желісінен ажыратып, суытыңыз.
- Құрылғыны ешқашан электр сымынан тартпаңыз немесе алып жүрмеңіз. Кәбіл есіктерге ілінбейтініне немесе өткір жиектерге немесе бұрыштарға соғылмағанына көз жеткізіңіз. Кәбілді ыстық беттерден алыс ұстаңыз.
- Желдету үшін бос кеңістікті қамтамасыз етіңіз: жоғарғы жағында кемінде 20 см, артқы жағында 10 см және бүйірлерінде кемінде 5 см.
- Құрылғыны тегіс жерге орнату керек.
- Зақымдалған сым немесе ашамен нан пісіргішті пайдаланбаңыз, сондай-ақ құрылғының өзі ақаулы болса. Қандай да бір мәселе туындаған жағдайда, уәкілетті қызмет көрсету орталығына хабарласыңыз.
- Құрылғы балалардың немесе физикалық, сенсорлық немесе ақыл-ой қабілеттері шектеулі адамдардың қауіпсіздігіне жауапты басқа адамдардың қадағалауынсыз пайдалануына арналмаған. Балаларға құрылғымен ойнауға рұқсат бермеңіз.
- Бұл құрылғы коммерциялық пайдалануға арналмаған.

Құрылғы схемасы



1. LCD дисплей.
2. Бақылау терезесі.
3. Желдету саңылаулары.
4. Қақпақ.
5. Басқару панелі.
6. Корпус.

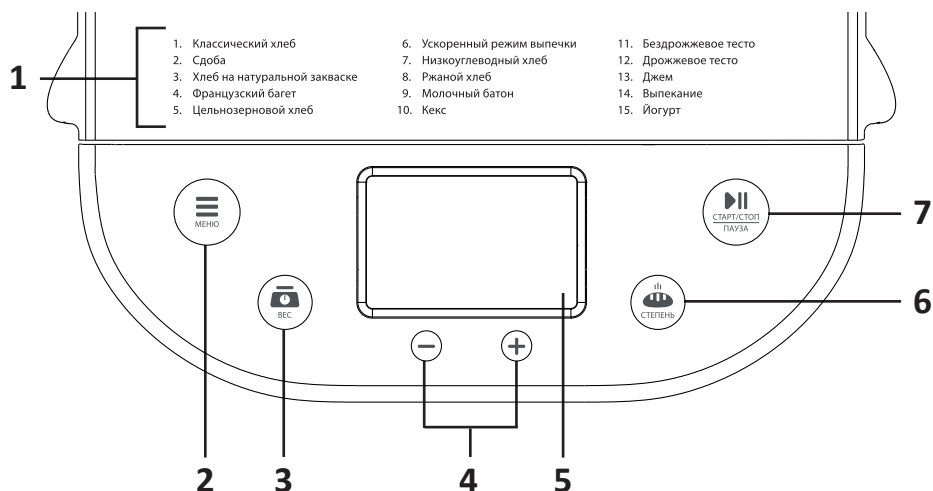
Техникалық сипаттамалары

- Үлгісі: BRM-M615.
- Сауда белгісі: DEXP.
- Қуат параметрлері: 220–240 В, 50/60 Гц.
- Қуаты: 710 Вт.
- Қуат сымның қондырма түрі: Y.
- Электр тогының соғуынан қорғау класы: I.
- Макс. дайын нан салмағы: 900 г.
- Бағдарламалар саны: 15.
- Қосымша функциялар:
 - кешіктіріп бастау (15 сағат);
 - есте сақтау (15 минут);
 - қыздыру (60 минут).
- Өлшемдері: 388 × 283 × 346 мм.
- Қолдану саласы: тұрмыстық.

Жинақталым

- Нан пісіргіш.
- Нан илеуге және пісіруге арналған пішін.
- Илеуге арналған саптама.
- Өлшеуіш шыныаяқ.
- Өлшеу қасық.
- Саптаманы алуға арналған ілмек.
- Пайдалану бойынша нұсқаулық.

Басқару панелі



1. Автоматты бағдарламалар тізімі.
2. Бағдарлама таңдау.
3. Салмақ таңдау.
4. Уақытты реттеу батырмалары.
5. Дисплей.
6. Нан қыртысының қуыру дәрежесін таңдау.
7. Старт/Стоп/Пауза.

Басқару панелінің батырмаларының функциялары

Старт/Стоп/Пауза (Бастау/Тоқтату/Үзіліс)

Бұл батырма таңдалған бағдарламаны бастау және тоқтату үшін пайдаланылады.

- Бағдарламаны бастау үшін батырманы басыңыз — дыбыстық сигнал естіледі және кері санақ басталады.
- Пісіруді кідірту үшін осы батырманы аз уақыт басыңыз, сонда кері санақ тоқтайды. Қақпақты ашуға, ингредиенттерді қосуға, т.б. болады. Құрылғыға ағымдағы параметрлерді жалғастыруға мүмкіндік беру үшін түймені қайта басыңыз.

Ескерту: батырма 3 минут ішінде екінші рет басылмаса, бағдарлама автоматты түрде жалғасады.

- Ағымдағы бағдарламаны тоқтату үшін дыбыстық сигнал шыққанша осы батырманы 2 секунд басып тұрыңыз. Құрылғы бірден жұмысын тоқтатады.

Степень (Дәреже)

Бұл батырма нан қыртысының дайын болу дәрежесін таңдау үшін қолданылады («Светлый» (Ашық), «Средний» (Орташа), «Темный» (Қараңғы)). Қажетті дәрежені таңдау үшін батырманы қажетті санды басыңыз. Дисплейде таңдалған параметрдің индикаторы жанады. Бұл функция барлық бағдарламалар үшін қол жетімді емес («Нан пісіргіш рецептері» бөлімін қараңыз).

Вес (Салмағы)

Қажетті нан салмағын (500 г, 750 г немесе 900 г) таңдау үшін осы батырманы қажетінше бірнеше рет басыңыз. Нанның салмағы нанның пісіру уақытына тікелей әсер етеді. Дисплейде таңдалған параметрдің индикаторы жанады.

Бұл функция тек 1–9 бағдарламалары үшін қол жетімді («Нан пісіргіш рецептері» бөлімін қараңыз).

Меню (Мәзір)

Бұл батырма алдын ала орнатылған 15 пісіру бағдарламасының бірін таңдау үшін пайдаланылады. Бағдарламаны басқан сайын өзгереді, дисплейде ағымдағы бағдарламаның нөмірі көрсетіледі.

Қолжетімді бағдарламалар

1. Классический хлеб (Классикалық нан): илеу, қамырды көтеру және кәдімгі нан пісіру. Түрлі дәмдеуіштерді қосуға болады.
2. Сдоба (Бөлке): илеу, қамырды көтеру және тәтті нан пісіру. Түрлі дәмдеуіштерді қосуға болады.
3. Хлеб на натуральной закваске (Табиғи ашытқы нан): «Классический» (Классикалық) бағдарламасымен салыстырғанда ашыту уақыты ұзартылған.
4. Французский багет (Француз багеті): илеу, қамырды көтеру және нанды ұзағырақ пісіру. Бұл режимде пісірілген нанның қыртысы қытырлақ және құрылымы жеңіл болады.
5. Цельнозерновой хлеб (Тұтас дәнді нан): илеу, қамырды көтеру және тұтас дәнді нан пісіру.
6. Ускоренный режим выпечки (Жылдам пісіру режимі): «Классический» бағдарламамен салыстырғанда тезірек илеу, қамырды көтеру және бір бөлке нан пісіру.
7. Низкоуглеводный хлеб (Төмен көміртекті нан): қантты қолданбай нан жасауға арналған.
8. Ржаной хлеб (Қара бидай наны): илеу, қамыр көтеру және қара бидай ұнынан нан пісіру.
9. Молочный батон (Сүтті нан): ұзын нан жасауға арналған бағдарлама.
10. Кекс: қамыр илеу, қамырды көтеру және пісіру. Қамырды көтеру процесінде сода немесе пісіру ұнтағы қосылады.
11. Бездрожжевое тесто (Ашытқысыз қамыр): қамырды көтермей илеу. Кеспе, тұшпара, т.б қамыр илеуге қолайлы.
12. Дрожжевое тесто (Ашытқы қамыры): қамырды илеу және көтеру. Бұл бағдарламамен дайындалған қамырды нан орамдары, пицца, буға пісірілген нан және т.б.

13. Джем: кептеліс пен джем жасау. Пісірме табаққа салмас бұрын, жидектер мен жемістерді кесу керек.
14. Выпекание (Пісіру): тек нан пісіру. Кез келген басқа бұрын таңдалған бағдарламада пісіру уақытын ұлғайту үшін (мысалы, қабықты қоюлау үшін) және нан пісіргішті қыздыру үшін пайдалануға болады. Бұл бағдарламаны «Дрожжевое тесто» бағдарламасынан кейін өз рецептіңізді дайындау үшін пайдалануға болады.
15. Йогурт: йогурт және басқа ашытылған сүт өнімдерін жасауға арналған қондырғы.

Пайдалану

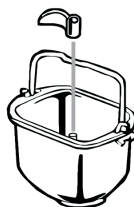
Бірінші қолданар алдында

1. Құрылғыны және оған арналған барлық керек-жарақтарды қаптамадан шығарыңыз. Зақымдану мен толықтығын тексеріңіз.
2. Құрылғы мен керек-жарақтарды «Қызмет көрсету және күтім» бөлімінде ұсынылғандай тазалаңыз.
3. Құрылғыны қосыңыз. «Выпекание» бағдарламасын таңдап, бос нан пісіргішті 10 минут бойы алдын ала қыздырыңыз. Содан кейін оны суытып, қайтадан тазалаңыз.
4. Барлық бөлшектерді құрғатыңыз және құрылғыны жинаңыз.

Құрастыру

Қолданар алдында араластырғыш қондырманы пісірме табаққа орнату керек.

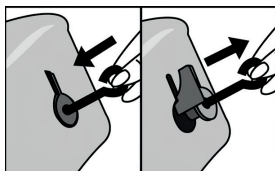
Ол үшін саптаманың ұзынша тесігін қалып түбіндегі айналмалы осьтің білігімен туралап, саптаманың бекітілгеніне көз жеткізіңіз.



Нан пісіру

1. Ингредиенттерді рецепте көрсетілген ретпен пісіру табағына салыңыз («Нан пісіргіш рецептері» бөлімін қараңыз). Ашытқы ұнтағы ұнға тікелей қосылғанына көз жеткізіңіз, ашытқыны сумен, қантпен немесе тұзбен араластырмаңыз, әйтпесе оның әрекетіне теріс әсер етеді.
2. Пісіру табағын құрылғыға салып, бекіту үшін сағат тілімен бұраңыз.
3. Қақпақты жабыңыз және құрылғыны электр желісіне қосыңыз — дыбыстық сигнал естіледі, дисплейде әдепкі пісіру параметрлері көрсетіледі.
4. Қажетті бағдарламаны таңдау үшін «Меню» батырмасын басыңыз.
5. Қыртыстың қалаған дайындығын таңдау үшін «Степень» батырмасын басыңыз, содан кейін нанның салмағын таңдау үшін «Вес» батырмасын басыңыз.
6. Қажет болса, кешіктіру уақытын орнатыңыз («Кешіктіріп бастау функциясы» бөлімін қараңыз).
7. Бағдарламаны бастау үшін «Старт/Стоп/Пауза» батырмасын басыңыз. Бейнебетте ағымдағы әзірлеу қадамы көрсетіледі.

8. Кері санақ аяқталғаннан кейін дыбыстық сигнал естіледі және пісіру тоқтайды. Жылы ұстау функциясы автоматты түрде қосылады: дайын нанның температурасы бір сағат бойы сақталады. Пісіру аяқталғаннан кейін нанды бірден шығарғыңыз келсе, «Старт/Стоп/Пауза» батырмасын 3 секунд басып тұрыңыз — дыбыстық сигнал естіледі, қыздыру функциясы өшеді.
9. Қақпақты ашыңыз да, пеш қолғаптарын немесе пеш қолғаптарын қолданып, пісіру табағының тұтқасынан абайлап ұстаңыз. Пішінді сағат тіліне қарсы бұрап, оны нан пісіргіштің корпусынан абайлап алыңыз.
10. Нанды табаның бүйірлерінен бөлу үшін ас үйге арналған пластикалық шпательді пайдаланыңыз. Бұл үшін пышақ сияқты өткір заттарды пайдаланбаңыз.
11. Пішінді төңкеріп, нанды үстелге сілкіңіз.
12. Нанды кесу алдында 20 минут суытыңыз.
13. Нанды турамас бұрын, берілген ілгекті пайдаланып наннан саптаманы алыңыз. Мұны істеу үшін ілгекті саптаманың білігіне енгізіңіз және суретте көрсетілгендей оны босату үшін ақырын тартыңыз.



Кешіктіріп бастау функциясы

Пісіру бағдарламасын кейінірек басталатын етіп жоспарлағыңыз келсе, бұл функцияны пайдаланыңыз.

- Қажетті бағдарламаны, қыртыстың дайын болу дәрежесін және өлшемін таңдаңыз.
- «+» және «-» батырмаларын қажетінше бірнеше рет басу арқылы кешіктіру уақытын орнатыңыз. Максималды кешіктіру уақыты — 15 сағат.
- Пісіруге қажетті уақыт белгіленген кешіктіру уақытына қосылады. Бұл белгіленген уақыт өткеннен кейін нан толығымен пісетінін білдіреді.

Мысалы: қазір 20:30. Егер нан таңғы сағат 7:00-ге дейін дайын болуы керек болса, қажетті кешіктіру уақыты 10 сағат 30 минутты құрайды. Қажетті бағдарламаны, қыртыстың дайын болу дәрежесін және нанның мөлшерін таңдаңыз. Содан кейін «+» және «-» батырмаларын басу арқылы дисплейде 10:30 көрсетілгенше кешіктіру уақытын орнатыңыз. Содан кейін «Старт/Стоп/Пауза» батырмасын басыңыз — кері санақ басталады және дисплейде «:» жыпылықтайды. 7:00-де нан дайын болады. Жылы ұстау функциясын қолмен өшірмесеңіз, дайын нанның температурасы автоматты түрде бір сағат бойы сақталады.

Ескерту:

- кешіктіріп бастау функциясы «Кекс», «Выпекание» және «Йогурт» бағдарламаларында қолжетімді емес. Нан рецептінде тез бұзылатын тағамдар (жұмыртқа, жаңа сүт, жеміс, т.б.) болса, бұл функцияны пайдаланбаңыз.
- Кешіктірілген бастаудан бас тарту және пісіруді дереу бастау үшін «Старт/Стоп/Пауза» батырмасын басыңыз. Бағдарламаны толығымен тоқтату үшін басып тұрыңыз.

Жад

15 минуттан аз уақытқа созылатын қуат өшіп қалған жағдайда, нан пісіргіш таңдалған бағдарламаны желі істен шыққан сәттен бастап жалғастырады. Электр қуатын өшіру уақыты 15 минуттан асса, бағдарламаны қайта іске қосу керек.

Тазалау және күтім

1. Құрылғыны желіден ажыратып, суығанша күтіңіз.
2. Пісіру табағы: сыртын және ішін дымқыл шүберекпен сүртіңіз. Жабысқақ емес жабынға зақым келтірмеу үшін тазалау үшін абразивті жуғыш заттарды немесе металл губкаларды пайдаланбаңыз. Орнатпас бұрын пішінді толығымен құрғатыңыз.
3. Илеуге арналған қондырма: қондырманы біліктен алу қиын болса, пішінді жылы сумен толтырып, шамамен 30 минутқа қалдырыңыз. Осыдан кейін саптаманы одан әрі тазалау үшін оңай алып тастауға болады. Оны дымқыл шүберекпен сүртіңіз.
4. Қақпақ: ішін және сыртын сәл дымқыл шүберекпен сүртіңіз.
5. Корпус: сыртын дымқыл шүберекпен сүртіңіз. Абразивті жуғыш заттарды қолданбаңыз. Корпусты суға батырмаңыз.
6. Құрылғыны ұзақ уақыт пайдаланбайтын болсаңыз, оның барлық бөліктерін жуыңыз. Керек-жарақтарды сақтау үшін пісірме табаққа салыңыз.

Ықтимал проблемалар және олардың шешімі

Проблема	Себеп	Шешім
Ингредиенттер араласпайды, құрылғы жұмыс істемейді	Қуат жоқ	Құрылғының желіге қосылғанына және желіде кернеу бар екеніне көз жеткізіңіз
	Кешіктіріп бастау функциясы іске қосылды	Пісіру белгіленген уақытта басталады
	Құрылғының ақаулығы	Өкілетті қызмет көрсету орталығына хабарласыңыз
Құрылғы жұмыс істеген кезде оғаш дыбыстар естіледі	Ингредиенттер пісіру бөлігіне немесе пісіру табағының сыртына жабысып қалды	Құрылғыны электр желісінен ажыратыңыз және пісіру бөліктерін немесе пісіру табағын тазалаңыз
	Пісіру табағы дұрыс орнатылмаған	Құрылғыны өшіріп, пішінді дұрыс орнатыңыз
Нан тұнып, суланып қалды	Пісіргеннен кейін нан пісіру табағында тым ұзақ қалды	Жылы ұстау функциясы өшпес бұрын нанды пісіру табағынан алыңыз.
Нанды пісіру табағынан алу қиын	Қамыр илеу құралы нанға кептеліп қалған	Пісіргеннен кейін саптама мен жетек білігін тазалаңыз
Нан пісірілмейді	Қате бағдарлама таңдалды	Дұрыс бағдарламаны таңдаңыз
	Бағдарлама жұмыс істеп тұрған кезде қақпақ бірнеше рет ашылды.	Қақпақты қажеттен жиі ашпаңыз (мысалы, ингредиенттерді қосу үшін). Қақпақтың мықтап жабылғанына көз жеткізіңіз
Бейнебетте "E01" көрсетіледі	Құрылғының ішіндегі температура рұқсат етілген ең жоғары деңгейден асып кетті	Құралды электр желісінен ажыратыңыз, пісіру табағын алыңыз және оны суытыңыз. Содан кейін құрылғыны электр желісіне қосып, процесті қайта бастаңыз

Проблема	Причина	Решение
Бейнебетте "E00" көрсетіледі	Құрылғының ішіндегі температура рұқсат етілген деңгейден төмен	Құрылғыны тек -10–40 °С температурада пайдаланыңыз
Бейнебетте "EEE" немесе "ННН" көрсетіледі	Сенсор ақаулығы	Өкілетті қызмет көрсету орталығына хабарласыңыз

Монтаждау, сақтау, тасымалдау (тасу), өткізу және кәдеге жарату ережелері мен шарттары

- Құрылғы қандай да болмасын монтаждауды немесе бекітуді талап етпейді.
- Құрылғыны қаптамада, өндірушінің және тұтынушының жылытылатын үй-жайларында ауаның 5 және 40 °С аралығындағы температурада және ауаның 80%-дан аспайтын салыстырмалы ылғалдылығында сақтау керек. Үй-жайда жемірілуді тудыратын жегі қоспалар (қышқылдардың, сілтілердің булары) болмауы тиіс.
- Құрылғының тасымалдануы құрғақ ортада жүзеге асырылуы тиіс.
- Құрылғы ұқыпты өңдеуді талап етеді, оны шаң, кір, соққы, ылғал, от және т.б. әсерінен қорғаңыз.
- Құрылғыны сату жергілікті заңнамасына сәйкес жүргізілуі керек.
- Құрылғының ақаулығы анықталған жағдайда, тез арада авторландырылған сервистік орталыққа хабарласу немесе құрылғыны кәдеге жарату керек.
- Бұйымның қызмет ету мерзімі аяқталғаннан кейін оны қарапайым тұрмыстық қоқыспен бірге тастауға болмайды. Оның орнына, ол федералды немесе жергілікті заңнамаға сәйкес қайта өңдеу және қайта өңдеу үшін электрлік және электронды жабдықты тиісті қабылдау бекетіне қайта өңдеуге жіберіледі. Осы бұйымды дұрыс жоюды қамтамасыз ете отырып, сіз табиғи ресурстарды үнемдеуге және қоршаған ортаға және адамдардың денсаулығына зиян келтірмеуге көмектесесіз. Бұл бұйымды қабылдау және жою бекеттері туралы қосымша ақпаратты жергілікті муниципалды органдардан немесе тұрмыстық қалдықтарды шығаратын кәсіпорыннан алуға болады.

Қосымша ақпарат

Изготовитель: ЦЗЯНМЫНЬ КАНБАЙШИ ЭЛЕКТРИКАЛ ЭППЛАЙЕНСИЗ КО., ЛТД.
4 ғим., Юнда И тас жолы №9, Пэнцзян аймағы, Цзянмынь қ., Гуандун пров.,
Қытай.

Қытайда жасалған.

Импортер / юр. лицо, принимающее претензии в Республике Казахстан:
ТОО «ДНС КАЗАХСТАН», г. Астана, р-н Сарыарқа, пр-т Сарыарқа, зд. 12, Республика
Казахстан.

**Импорттаушы / Қазақстан Республикасында талаптар қабылдайтын заңды
тұлға:** «DNS QAZAQSTAN (ДНС КАЗАХСТАН)» ЖШС, Астана қ-ы, Сарыарқа ауданы,
Сарыарқа д-лы, 12 ғ-т, Қазақстан Республикасы.

Адрес электронной почты / электронды пошта мекен-жайы: info@dns-shop.kz

Өнім Кеден одағының техникалық регламентінің талаптарына сәйкес келеді:

- «Төмен вольтты жабдықтың қауіпсіздігі туралы» КО ТР 004/2011;
- «Техникалық құралдардың электромагниттік үйлесімділігі» КО ТР 020/2011.

Тауар Еуразиялық экономикалық одақтың «Электртехника және радиоэлек-
троника бұйымдарында қауіпті заттарды қолдануды шектеу туралы» ЕАЭО ТР
037/2016 техникалық регламентінің талаптарына сәйкес келеді.

Өнімнің сыртқы түрі мен техникалық сипаттамалары ескертусіз өзгертілуі мүмкін.

Интернеттегі мекен-жайы: www.dexp.club



Өндіріс күні пайдаланушы нұсқаулығының орыс тіліндегі нұсқасында көрсетілген. V.1

Нан пісіргішке машинаға арналған рецепттер

Ескертпелер:

- Жақсы нәтижеге қол жеткізу үшін бағдарлама басталғаннан кейін 10 минуттан кейін қақпақты ашып, қабырғалардағы ұнды алыңыз.
- Қыртыстың салмағы мен түсі әдепкі бойынша анықталады, олар қандай нәтиже алғыңыз келетініне байланысты өзгертілуі мүмкін.
- Рецепттер панельдегі бағдарламалар ретімен берілген. Әрбір рецепт үшін оған сәйкес бағдарламаны таңдаңыз.

Классикалық нан

Жүктеу тәртібі	Ингредиенттер	500 г	750 г	900 г
1	Жылы су	160 мл	240 мл	290 мл
2	Өсімдік майы	2 ас. қ.	2 ас. қ.	3 ас. қ.
3	Тұз	1/2 ш. қ.	1/2 ш. қ.	1 ш. қ.
4	Қант	1 ас. қ.	2 ас. қ.	3 ас. қ.
5	Бидай ұны	300 г	400 г	475 г
6	Құрғақ ашытқы	1 ш. қ.	1 ш. қ.	1 ш. қ.

Бөлке (тәтті нан)

Жүктеу тәртібі	Ингредиенттер	500 г	750 г	900 г
1	Жылы су	160 мл	240 мл	310 мл
2	Өсімдік майы	2 ас. қ.	2 ас. қ.	3 ас. қ.
3	Тұз	1/2 ш. қ.	1/2 ш. қ.	1/2 ш. қ.
4	Қант	4 ас. қ.	6 ас. қ.	6 ас. қ.
5	Бидай ұны	300 г	400 г	500 г
6	Құрғақ ашытқы	1 ш. қ.	1 ш. қ.	1 ш. қ.

Табиғи ашытылған нан

Жүктеу тәртібі	Ингредиенттер	500 г	750 г	900 г
1	Жылы су	160 мл	200 мл	240 мл
2	Өсімдік майы	1 ас. қ.	1 ас. қ.	2 ас. қ.
3	Тұз	1 ас. қ.	1 ас. қ.	2 ас. қ.
4	Қант	1/2 ш. қ.	3/4 ш. қ.	1 ш. қ.
5	Бидай ұны	275 г	350 г	400 г
6	Құрғақ ашытқы	1/3 ш. қ.	1/3 ш. қ.	1/3 ш. қ.

Француз багеті

Жүктеу тәртібі	Ингредиенттер	500 г	750 г	900 г
1	Жылы су	200 мл	260 мл	320 мл
2	Өсімдік майы	2 ас. қ.	2 ас. қ.	3 ас. қ.
3	Тұз	1/2 ш. қ.	1/2 ш. қ.	1/2 ш. қ.
4	Бидай ұны	300 г	400 г	500 г
5	Құрғақ ашытқы	1 ш. қ.	1 ш. қ.	1 + 1/4 ш. қ.

Тұтас бидай наны

Жүктеу тәртібі	Ингредиенттер	500 г	750 г	900 г
1	Жылы су	210 мл	280 мл	340 мл
2	Өсімдік майы	2 ас. қ.	2 ас. қ.	3 ас. қ.
3	Тұз	1/2 ш. қ.	1 ш. қ.	1 + 1/2 ш. қ.
4	Бидай ұны	150 г	200 г	250 г
5	Тұтас дәнді ұн	150 г	200 г	250 г
6	Қант	2 ас. қ.	3 ас. қ.	4 ас. қ.
7	Құрғақ ашытқы	1 ш. қ.	1 + 1/4 ш. қ.	1 + 1/2 ш. қ.

Жеделдетілген пісіру режимі

Жүктеу тәртібі	Ингредиенттер	500 г	750 г	900 г
1	Жылы су	180 мл	240 мл	300 мл
2	Өсімдік майы	2 ас. қ.	2 ас. қ.	3 ас. қ.
3	Тұз	1/2 ш. қ.	1/2 ш. қ.	1/2 ш. қ.
4	Бидай ұны	280 г	375 г	450 г
5	Қант	1 ас. қ.	2 ас. қ.	3 ас. қ.
6	Құрғақ ашытқы	2 ш. қ.	3 ш. қ.	4 ш. қ.

Төмен көмірсутекті нан

Жүктеу тәртібі	Ингредиенттер	500 г	750 г	900 г
1	Жылы су	120 мл	180 мл	240 мл
2	Өсімдік майы	2 ас. қ.	2 ас. қ.	3 ас. қ.
3	Тұз	3/4 ш. қ.	1 ш. қ.	1 + 1/4 ш. қ.
4	Бидай ұны	280 г	375 г	450 г
5	Жұмыртқа	1 дана	1 дана	1 дана
6	Ксилитол	3 ас. қ.	4 ас. қ.	5 ас. қ.
7	Құрғақ ашытқы	1 ш. қ.	1 ш. қ.	1 ш. қ.

Қара нан

Жүктеу тәртібі	Ингредиенттер	500 г	750 г	900 г
1	Жылы су	200 мл	250 мл	300 мл
2	Сары май	15 г	15 г	15 г
3	Тұз	6 г	8 г	10 г
4	Қант	10 г	15 г	15 г
5	Қара бидай ұны	160 г	200 г	240 г
6	Бидай ұны	160 г	200 г	240 г
7	Құрғақ ашытқы	3 г	4 г	6 г

Сүт нан

Жүктеу тәртібі	Ингредиенттер	500 г	750 г	900 г
1	Сүт	120 мл	180 мл	240 мл
2	Өсімдік майы	2 ас. қ.	2 ас. қ.	3 ас. қ.
3	Қант	2 ас. қ.	3 ас. қ.	4 ас. қ.
4	Бидай ұны	280 г	375 г	450 г
5	Тұз	1/2 ш. қ.	3/4 ш. қ.	1 ш. қ.
6	Жұмыртқа	1 дана	1 дана	1 дана
7	Құрғақ ашытқы	1 ш. қ.	1 ш. қ.	1 ш. қ.

Кекс

Жүктеу тәртібі	Ингредиенттер	
1	Жұмыртқа	4 дана
2	Сары май	100 г
3	Қант	150 г
4	Бидай ұны	380 г
5	Тұз	1 ш. қ.
6	Наубайшы ұнтағы	4 ш. қ.

Ескертпелер:

- Бұл бағдарлама үшін салмақ мәнін таңдай алмайсыз.
- Әдепкі жұмыс уақыты — 1 сағат 33 минут.

Ашытқысыз қамыр

Жүктеу тәртібі	Ингредиенттер	
1	Су	280 мл
2	Өсімдік майы	2 ас. қ.
3*	Жұмыртқа	2 дана
4*	Тұз	1 + 1/3 ш. қ.
5*	Қант	1 ас. қ.
6	Бидай ұны	4 өлшеуіш шыныаяқ

Ескертпелер:

- Бұл бағдарлама үшін қыртыстың салмағы мен піскендік дәрежесі үшін мәнді таңдау мүмкін емес.
- Әдепкі жұмыс уақыты — 23 минут.
- Жұлдызшамен (*) белгіленген ингредиенттер мөлшерін қалауыңызға қарай өзгертуге болады.

Ашытқы қамыры

Жүктеу тәртібі	Ингредиенттер	
1	Су	240 мл
2	Өсімдік майы	2 ас. қ.
3	Тұз	1 + 1/2 ас. қ.
4	Қант	1 ас. қ.
5	Бидай ұны	3 өлшеуіш шыныаяқ
6	Құрғақ ашытқы	1 + 1/2 ш. қ.

Ескертпелер:

- Бұл бағдарлама үшін қыртыстың салмағы мен піскендік дәрежесі үшін мәнді таңдау мүмкін емес.
- Әдепкі жұмыс уақыты 1 сағат 24 минут.

Джем

Жүктеу тәртібі	Ингредиенттер	
1	Жемістер/жидектер (апельсин, алма және т.б.)	600 г
2	Қант	300 г
3	Желатин	50 г

Ескертпелер:

- Бұл бағдарлама үшін салмақ мәнін таңдау мүмкін емес.

- Пісіруді бастамас бұрын жемістерді/жидектерді дайындаңыз: оларды қабығынан және өзегінен тазалаңыз, 3 см кесектерге кесіңіз, содан кейін қолмен немесе араластырғышпен ұсақтаңыз.
- Бұл бағдарлама үшін пісіру уақытын таңдау мүмкін емес. Әдепкі уақыт — 1 сағат 5 минут.

Пісіру

Бұл бағдарлама дайын қамырды (мысалы, «Дрожжевое тесто» бағдарламасымен дайындалған) пісіру үшін пайдаланылады.

Пісіру уақытын 5 минуттан 1 сағат 10 минутқа дейін қолмен орнатуға болады. Әдепкі уақыт — 10 минут.

Йогурт

Жүктеу тәртібі	Ингредиенттер	
1	Сүт	500 мл
2	Йогурт	50 мл
3	Қант	3 ас. қ.

Ескертпелер:

- Бұл бағдарлама үшін салмақ мәнін таңдай алмайсыз.
- Бұл бағдарлама үшін әзірлеу уақытын 5-тен 13 сағатқа дейін реттеуге болады. Әдепкі уақыт — 8 сағат.

Өндіруші келесі жағдайларда кепілдік міндеттемелерге ие болмайды:

- Кепілдік мерзімі аяқталды.
- Егер жеке (тұрмыстық, отбасылық) қажеттіліктерге арналған бұйым кәсіпкерлік қызметті жүзеге асыру үшін, сондай-ақ оның тікелей міндетіне сәйкес келмейтін басқа мақсаттарда пайдаланылған болса.
- Өндіруші бұйымды пайдалану кезінде пайдаланушы нұсқаулығының талаптарын бұзу, бұйымды орнату және оған қызмет көрсету жөніндегі ұсынымдарды, қосу ережелерін (бұйымның өзіне де, онымен байланысты бұйымдарға да сәйкес келмейтін желілік кернеудің әсері нәтижесінде туындаған қысқа тұйықталулар), бұйымды сақтау және тасымалдау кезінде өнім иесі және/немесе үшінші тұлғалар шеккен ықтимал материалдық, моральдық және өзге де зиян үшін жауапты болмайды.
- Механикалық зақымданудың барлық жағдайлары: өнімді пайдалану кезінде алынған сызаттар, жарықтар, деформациялар, соққы іздері, майысулар, кептелістер және т.б.
- Түрлендірулерді, рұқсат етілмеген жөндеулерді осындай жұмыстарды жүргізуге уәкілетті емес адамдар жүргізген жағдайлар. Егер ақаулық конструкцияны немесе бұйымның схемасын өзгерту, Өндіруші қарастырмаған сыртқы құрылғыларды қосу, Қазақстан Республикасының заңнамасына сай сәйкестік сертификаты жоқ құрылғыны пайдалану салдарынан туындаған болса.
- Егер бұйымның ақауы еңсерілмейтін күштің әсерінен (табиғи элементтер, өрт, су тасқыны, жер сілкінісі, тұрмыстық факторлар және Өндірушіге тәуелді емес басқа жағдайлар) немесе Өндіруші болжай алмаған үшінші тұлғалардың әрекеттерінен туындаса. Бұйымның толық немесе ішінара істен шығуына алып келген бұйымның ішіне бөгде заттардың, өзге денелердің, заттектердің, сұйықтықтардың, жәндіктердің немесе жануарлардың түсуінен, агрессивті ортаның әсерінен, жоғары ылғалдылықтан, жоғары температуралардан туындаған ақау.
- Бұйымды сәйкестендіру (сериялық нөмірі) жоқ немесе сәйкес келмейді. Егер зақымданулар (кемшіліктер) зиянды бағдарламалық қамтаманың; БҚ ұсынушысының осы қызметті ұсынбауына байланысты мүмкіндігінсіз бұйымның бағдарламалық ресурстарына қолжетімділіктің болмауына әкеп соққан құпиясөздерді (кодтарды) оларды жинау/қалпына келтіру мүмкіндігінсіз орнату, ауыстыру немесе жою әсерінен туындаса.
- Егер жұмыстың ақаулықтары қуат беруші, кәбілдік, телекоммуникациялық желілердің, радиосигнал қуатының стандарттарға немесе техникалық регламенттеріне сәйкес келмеуінен, оның ішінде бедер ерекшеліктерінен және басқа да осыған ұқсас сыртқы факторлардан, бұйымның желі әрекет ететін шекарада немесе аймақтан тыс жерде пайдаланылуынан туындаған болса.
- Егер зақымданулар стандартты емес (түпнұсқалық емес) және/немесе сапасыз (зақымданған) шығыс материалдарын, керек-жарақтарды, қосалқы бөлшектерді, қуат беру элементтерін, әртүрлі үлгідегі ақпарат тасымалдағыштарды (CD, DVD дискілерді, жад карталарын, SIM карталарын, картридждерді қоса алғанда) пайдаланудан туындаса.
- Егер кемшіліктер үйлесімсіз контентті (әуендерді, графиканы, бейне және басқа файлдарды, Java қосымшаларын және оларға ұқсас бағдарламаларды) алуға, орнатуға және пайдалануға байланысты туындаған болса.
- Осы бұйыммен жанасып жұмыс істейтін басқа жабдыққа келтірілген залалға.

Кепілдік талоны

SN/IMEI: _____

Кепілдікке қойылған күні: _____

Өндіруші бүкіл кепілдік мерзімі ішінде құрылғының үздіксіз жұмыс істеуіне, сондай-ақ материалдар мен жинақтарда ақаулардың болмауына кепілдік береді. Кепілдік кезеңі бұйымды сатып алған сәттен басталады және тек қана жаңа өнімдерге қолданылады.

Кепілдік қызмет көрсетуге пайдаланушы нұсқаулығына сәйкес бұйымды пайдалану шартымен кепілдік мерзімі ішінде тұтынушының кесірінен істен шықпаған элементтерді тегін жөндеу немесе ауыстыру кіреді. Элементтерді жөндеу немесе ауыстыру уәкілетті сервистік орталықтардың аумағында жүргізіледі.

Кепілдік мерзімі: 12 ай.

Пайдалану мерзімі: 24 ай.

Сервистік орталықтардың өзекті тізімі келесі мекенжай бойынша:
<https://www.dns-shop.kz/service-center/>

Кепілдік міндеттемелер және тегін сервистік қызмет көрсету, егер оларды ауыстыру бұйымды бөлшектеуге байланысты болмаса, тауардың жиынтықтылығына кіретін, төменде аталған керек-жарақтарға қолданылмайды:

- ҚБП (Қашықтан басқару пультіне) арналған қуат элементтері (батареялар).
- Жалғағыш кәбілдер, антенналар және оларға арналған жалғастырғыш тетіктер, құлаққаптар, микрофондар, «HANDS-FREE» құрылғылары; жиынтықта жеткізілетін әртүрлі типтегі ақпарат тасымалдағыштар, бағдарламалық құрал (БҚ) және драйверлер (бұйымның қатты магниттік дискілердегі жинақтағышқа алдын ала орнатылған БҚ-ны қоса алғанда, бірақ онымен шектелмей), сыртқы енгізу-шығару құрылғылары және манипуляторлар.
- Қаптар, сөмкелер, белдіктер, тасымалдауға арналған баулар, монтаждық керек-жарақтар, құрал-саймандар, бұйымға қоса берілетін құжаттама.
- Табиғи тозуға ұшырайтын шығын материалдары мен бөлшектер.

