

Пайдалану бойынша нұсқаулық

Нан пісіргіш
BRM-P520

DEXP

Мазмұны

Сақтық шаралары	4
Құрылғы схемасы.....	5
Басқару панелі	6
Батырма функциялары.....	6
Құрастыру.....	7
Қамыр илеуге арналған қалақты орнату.....	7
Пісіру табағын орнату.....	8
Пісіру табағын алу.....	8
Пішіннен нанды алу.....	9
Техникалық сипаттамалары.....	9
Ықтимал проблемалар және олардың шешімі	10
Техникалық қызмет көрсету, күту және сақтау.....	11
Монтаждау, сақтау, тасымалдау (тасу), өткізу және кәдеге жарату ережелері мен шарттары	11
Қосымша ақпарат	12
Рецепттер	13
Тост нан	13
Ақ нан	13
Жұмсақ нан	14
Француз наны	14
Тұтас бидай наны	15
Күріш кекс	15
Джем	15
Йогурт.....	16
Глютен қосылған күріш наны.....	16
Бидай ұны қосылған күріш наны.....	16
Глютенсіз күріш наны.....	17
Жабысқақ күрішті күріш наны	17
Қара нан	18
Тәтті нан	18
Нанға арналған дайындама.....	19
Пиццаға арналған дайындама.....	19
Бұршақ пастасы.....	20
Макарон/удонға арналған дайындама	20
Қамыр илеу.....	21
Қамыр көтерілуі	21
Пісіру.....	21

Құрметті сатып алушы!

Біздің өнімді таңдағаныңыз үшін алғыс айтамыз.

Біз Сізге сапалы, функционалды және жоғары талаптарға сәйкес әзірленген және жасалған өнімдер мен құрылғыларды ұсынуға қуаныштымыз. Пайдалануды бастамас бұрын, Сіздің қауіпсіздігіңізге қатысты маңызды ақпаратты, сондай-ақ өнімді дұрыс пайдалану және оған күтім жасау бойынша ұсыныстарды қамтитын осы нұсқаулықты мұқият оқып шығыңыз. Осы Нұсқаулықтың сақталуына назар аударыңыз және оны өнімді одан әрі пайдалану кезінде анықтамалық материал ретінде пайдаланыңыз.

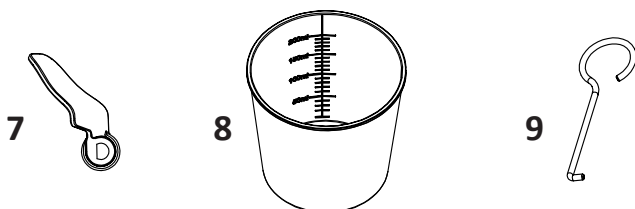
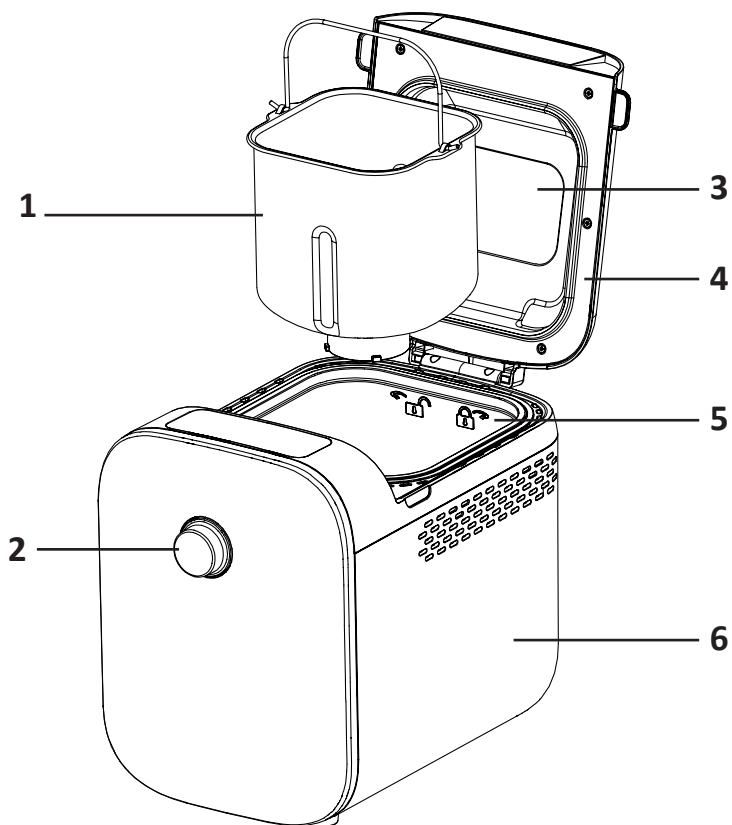
Құрылғы мақсаты

Нан пісіргіш қаңылтыр нанды автоматтандырылған түрде дайындауға арналған.

Сақтық шаралары

- Электр тогының соғуын болдырмау үшін құрылғыны, қуат сымын, ашаны суға немесе басқа сұйықтықтарға қалдырмаңыз.
- Күйіп қалмас үшін, ыстық бүйірлік панельдерді ұстамаңыз. Ыстық нан немесе табаларды ұстағанда пеш қолғаптарын немесе ас үй қолғаптарын пайдаланыңыз.
- Күйіп қалмас үшін, құрылғы жұмыс істеп тұрғанда немесе бағдарламаның соңында қақпақты ашқанда абай болыңыз, өйткені саңылаулардан ыстық бу шығуы мүмкін.
- Құрылғы сыртқы таймермен пайдалануға арналмаған және бөлек қашықтан басқару жүйесімен басқарылмайды.
- Нан пісіргішті қыздыру құрылғысы ретінде пайдаланбаңыз.
- Құралды осы нұсқаулықтың «Рецепттер» бөлімінде сипатталған тағамдардан басқа тағамдарды дайындау үшін пайдаланбаңыз.
- Нан пісіргіш балалардың немесе физикалық, сенсорлық немесе ақыл-ой қабілеттері шектеулі адамдарға, егер олардың қауіпсіздігіне жауапты басқа адамдардың қадағалауынсыз болса, пайдалануға арналмаған.
- Құрылғының қозғалатын бөліктеріне қол тигізбеңіз.
- Қолданудың соңында және тазалау алдында нан пісіргішті электр желісінен ажыратып, суытыңыз.
- Қуат сымының үстелдің шетінен салбырап тұруына немесе ыстық беттерге тиюіне жол бермеңіз.
- Құрылғыны тегіс жерге орнату керек
- Желдету үшін бос кеңістікті қамтамасыз етіңіз: жоғарғы жағында кемінде 20 см, артқы жағында 10 см және бүйірлерінде кемінде 5 см.
- Қуат сымы немесе ашасы зақымдалған болса немесе құрылғы дұрыс жұмыс істемесе, нан пісіргішті пайдаланбаңыз. Ақаулық туындаған жағдайда уәкілетті қызмет көрсету орталығына хабарласыңыз.
- Бұл жабдық тұрмыстық және ұқсас орталарда пайдалануға арналған, мысалы: дүкендердегі, кеңселердегі және басқа жұмыс орталарындағы қызметкерлердің асханалары; шаруа қожалықтарында, қонақ үйлерде, мотельдерде және басқа да тұрғын аудандарда; шағын қонақ үйлерде («төсек және таңғы ас» сияқты); қоғамдық орындарда.

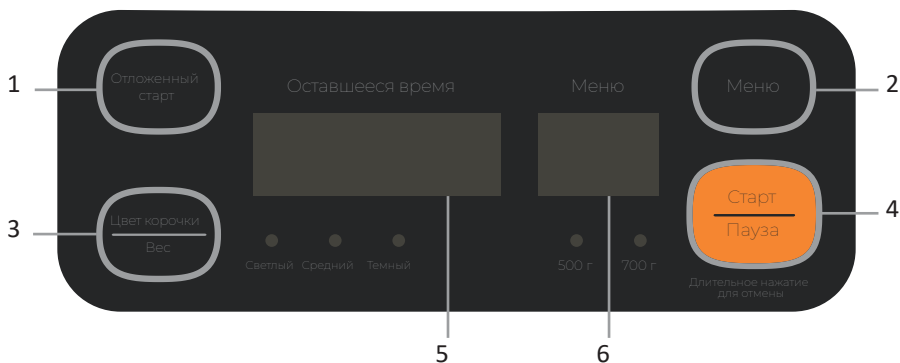
Құрылғы схемасы



1. Пісіруге арналған пішін.
2. Реттеуші.
3. Бақылау терезесі.
4. Қақпақ.
5. Жылыту камерасы.

6. Корпус.
7. Қамыр илеуге арналған пышақ.
8. Өлшегіш стакан.
9. Қамыр илеуге арналған ілмек.

Басқару панелі



1. «Отложенный старт» (Кешіктіріп бастау) батырмасы.
2. «Меню» (Мәзір) батырмасы.
3. «Цвет корочки/Вес» (Қабықтың түсі/салмағы) батырмасы.
4. «Старт/Пауза» (Бастау/Кідірту) батырмасы.
5. Үлкен дисплей.
6. Шағын дисплей.

Батырма функциялары

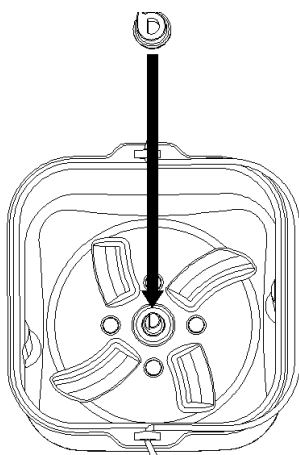
- **Бағдарлама таңдау:** «Меню» батырмасын басыңыз, шағын дисплейдегі сан жыпылықтайды. Қалаған бағдарламаны орнату үшін тұтқаны бұраңыз.
 1. **Тост:** тост жасау.
 2. **Жылдам пісіру:** нанды ең қысқа мерзімде пісіру.
 3. **Жұмсақ:** нәзік құрылымды нан.
 4. **Француз:** қытырлақ қыртысы бар нан.
 5. **Тұтас дәнді:** тұтас дәнді ұннан жасалған хош иістендірілген нан.
 6. **Глютен күріш:** күріш пен бидай ұнынан жасалған нан.
 7. **Глютенсіз күріш:** глютенсіз күріш ұнынан жасалған наны.
 8. **Күріш:** күріш ұнынан жасалған нан.
 9. **Қара бидай:** қара бидай ұнынан жасалған нан.
- **Тәтті:** нәзік, тәтті дәмі бар нан.
- **Нанға арналған дайындама:** нан дайындаудың бастапқы көтерілуі.
- **Пиццаға арналған дайындама:** пиццаға қамырды және оның жақтарын дайындау.
- **Макарон/удонға арналған дайындама:** кеспеге ары қарай илеу үшін қамыр дайындамасы.
- **Тосап:** көкжидек, құлпынай және т.б.
- **Күріш торты:** ұнсыз және ашытқысыз күріш торты.
- **Бұршақ пастасы:** бұршақты толтыру үшін пісірілген қызыл бұршақты пайдаланыңыз.
- **Йогурт:** жаңа сүт пен ашытқыдан жасалған йогурт.
- **Қамыр илеу:** тек қамыр илеу, ұзақтығы реттеледі.
- **Көтерілу:** қамырдың көтерілуі ғана, ұзақтығы реттеледі.
- **Пісіру:** тек нан пісіріңіз, ұзақтығы реттеледі.

- **Салмақ параметрі:** дисплейде сәйкес индикатор жыпылықтағанша «Цвет корочки/Вес» батырмасын басыңыз. Қажетті салмақты орнату үшін тұтқаны бұраңыз.
- **Қабық түсінің параметрі:** дисплейде сәйкес индикатор жыпылықтағанша «Цвет корочки/Вес» батырмасын басыңыз. Қажетті қабық түсін орнату үшін тұтқаны бұраңыз.
- **Кешіктіріп бастауды орнату:** «Отложенный старт» батырмасын басыңыз, үлкен дисплейдегі уақыт мәні жыпылықтайды. Қажетті кешіктіріп бастау уақытын орнату үшін тұтқаны бұраңыз. Кешіктіріп бастау функциясы бағдарламалар үшін қолжетімді: 1–9. Ең көп уақыт мәні нан пісіру уақытын қосқанда 13 сағат).
Ескертпе: 18–20 бағдарламалары үшін пісіру уақытын қолмен орнату керек. Осы бағдарламалар үшін әзірлеу уақытын орнату үшін дисплейде Уақыт индикаторы пайда болғанша кешіктіріп бастау батырмасын басыңыз.
- **Бастау/Үзіліс:** пісіру бағдарламасын бастау үшін «Старт/Пауза» батырмасын басыңыз. Пісіру кезінде бағдарламаны кідірту үшін «Старт/Пауза» батырмасын басыңыз. Пісіру процесін қайта бастау үшін батырманы қайта басыңыз.

Құрастыру

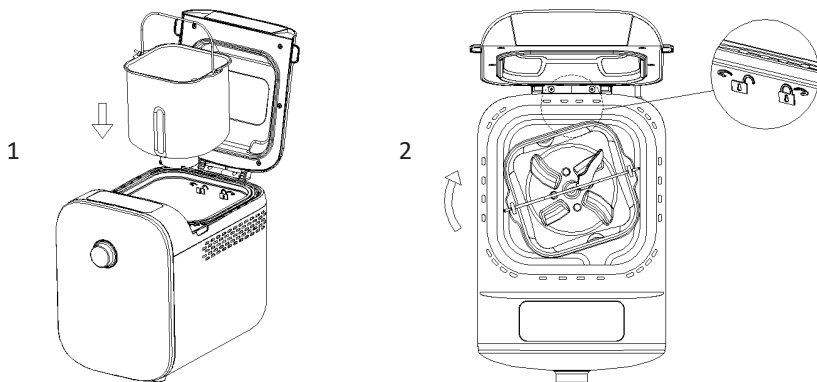
Қамыр илеуге арналған қалақты орнату

Илеуге арналған қалақшаны пісіру табағының ішіндегі білікке қойыңыз.



Пісіру табағын орнату

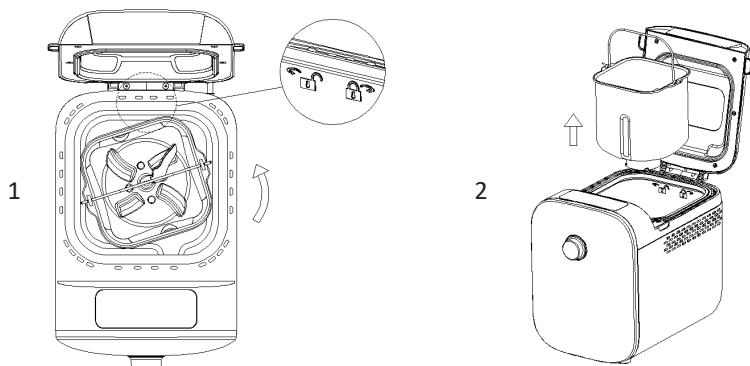
1. Пісіру табағын қыздыру камерасына салыңыз.
2. Пісіру табағын бекіту үшін схемада көрсетілгендей сағат тілімен бұраңыз.



Пісіру табағын алу

1. Пісіру табағын қыздыру камерасының қабырғасында көрсетілгендей сағат тіліне қарсы бұраңыз.
2. Пісіру табағын оның тұтқасынан ұстап алыңыз.

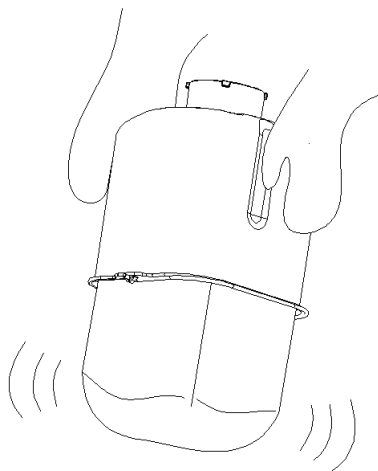
Назар аударыңыз: пісіру соңында күйіп қалмас үшін нанды шығармас бұрын әрқашан арнайы қолғап киіңіз.



Пішіннен нанды алу

Пішінді төңкеріп, нанды алу үшін оны ақырын шайқаңыз.

Маңызды: пісірме табағының ішкі қабырғасына зақым келтірмеу үшін нанды импровизацияланған құралдармен шығармаңыз.



Техникалық сипаттамалары

- Қуаты: BRM-P520.
- Сауда белгісі: DEXP.
- Қуат параметрлері: 220–240 В, 50 Гц.
- Қуаты: 550 Вт.
- Қуат сымның қондырма түрі: Y.
- Электр тогының соғуынан қорғау класы: I.
- Пісірудің максималды салмағы: 0,75 кг.
- Бағдарламалар саны: 20.
- Кешіктіріп бастау (13 сағатқа дейін).
- Қолмен қамыр илеуге еліктеу.
- Қолдану саласы: тұрмыстық.

Ықтимал проблемалар және олардың шешімі

Проблема	Себеп	Мүмкін шешім
Пісіру кезінде майлы түтін пайда болады	Алғашқы қолдану; Құрамы дененің ішкі қуысына түседі	Бірінші қолданар алдында «Пісіру» бағдарламасын орнатып, бос құрылғыны 10 минут қыздырыңыз. Содан кейін оны суытып, тазалаңыз
Қамыр илеуге арналған жүзді алу қиын	Қалақ пісіру табағының араластырғыш білігіне жабысып қалды	Нанды алып тастап, пішінді жылы суға 10 минут салып қойыңыз. Шпательді алып, тазалаңыз
Мотор айналады, бірақ қамыр иленбейді	Қалақ пісіруге арналған ыдыстың араластырғыш білігіне жақсы сәйкес келеді; тым көп сынақ	Илеуге арналған қалақыңыз бар екеніне көз жеткізіңіз / қамыр рецепті дұрыс екеніне көз жеткізіңіз
Бейнебетте E01 қате коды көрсетіледі	Температура сенсорының қысқа тұйықталуы	Өкілетті қызмет көрсету орталығына хабарласыңыз
Бейнебетте E02 қате коды көрсетіледі	Ашық температура сенсорының тізбегі	Өкілетті қызмет көрсету орталығына хабарласыңыз
Қамыр шамадан тыс көтеріліп, қалыптан түседі	Тым көп сұйықтық; ұнның болмауы; артық ашытқы	Сұйықтық пен ашытқы мөлшерін азайтыңыз, қамырдың серпімділігін қамтамасыз етіңіз
Дайын нанның ішіндегі үлкен тесіктер	Тым көп сұйықтық; тұздың жетіспеушілігі; қамырға ыстық су қосылды	Бөлме температурасында суды қолданыңыз, сұйықтық мөлшерін азайтыңыз, қоспаға тұз қосылғанына көз жеткізіңіз
Тәтті кондитерлік өнімдердегі тым қараңғы және қалың қабық	Қамыр жеткілікті иленген жоқ, су тым аз	Судың көлемі рецепт үшін дұрыс екеніне көз жеткізіңіз; илеу қалақшасының дұрыс жұмыс істейтініне көз жеткізіңіз

Техникалық қызмет көрсету, күту және сақтау

- Құрылғыны желіден ажыратып, суытыңыз.
- Пісіруге арналған ыдыс: дымқыл шүберекпен ішін және сыртын сүртіңіз. Қаптамаға зақым келтірмеу үшін тазалау үшін абразивті жуғыш заттарды немесе өткір заттарды пайдаланбаңыз. Қолданар немесе сақтау алдында пішінді толығымен құрғатыңыз.
- Қамырға арналған қалақ: қалақшаны біліктен алу қиын болса, пішінді жылы сумен толтырып, шамамен 30 минутқа қалдырыңыз. Осыдан кейін пышақты одан әрі тазалау үшін оңай алып тастауға болады. Пышақты дымқыл шүберекпен сүртіңіз.
- Қақпақ: ішін және сыртын сәл дымқыл шүберекпен сүртіңіз.
- Корпус: сыртын дымқыл шүберекпен сүртіңіз. Абразивті жуғыш заттарды қолданбаңыз. Корпусты суға батырмаңыз.

Монтаждау, сақтау, тасымалдау (тасу), өткізу және кәдеге жарату ережелері мен шарттары

- Құрылғы қандай да болмасын монтаждауды немесе бекітуді талап етпейді.
- Құрылғыны қаптамада, өндірушінің және тұтынушының жылытылатын үй-жайларында ауаның 5 және 40 °C аралығындағы температурада және ауаның 80%-дан аспайтын салыстырмалы ылғалдылығында сақтау керек. Үй-жайда жемірілуді тудыратын жегі қоспалар (қышқылдардың, сілтілердің булары) болмауы тиіс.
- Құрылғының тасымалдануы құрғақ ортада жүзеге асырылуы тиіс.
- Құрылғы ұқыпты өңдеуді талап етеді, оны шаң, кір, соққы, ылғал, от және т.б. әсерінен қорғаңыз.
- Құрылғыны сату жергілікті заңнамасына сәйкес жүргізілуі керек.
- Құрылғының ақаулығы анықталған жағдайда, тез арада авторландырылған сервистік орталыққа хабарласу немесе құрылғыны кәдеге жарату керек.
- Бұйымның қызмет ету мерзімі аяқталғаннан кейін оны қарапайым тұрмыстық қоқыспен бірге тастауға болмайды. Оның орнына, ол федералды немесе жергілікті заңнамаға сәйкес қайта өңдеу және қайта өңдеу үшін электрлік және электронды жабдықты тиісті қабылдау бекетіне қайта өңдеуге жіберіледі. Осы бұйымды дұрыс жоюды қамтамасыз ете отырып, сіз табиғи ресурстарды үнемдеуге және қоршаған ортаға және адамдардың денсаулығына зиян келтірмеуге көмектесесіз. Бұл бұйымды қабылдау және жою бекеттері туралы қосымша ақпаратты жергілікті муниципалды органдардан немесе тұрмыстық қалдықтарды шығаратын кәсіпорыннан алуға болады.

Қосымша ақпарат

Өндіруші: Элекпро Груп Холдинг Ко., Лтд.

Гунъе батыс даңғылы, Сунся өнеркәсіптік паркі, Сунган, Наньхай, Фошань қ., Гуандун пров., Қытай.

Қытайда жасалған.

Импортер / юр. лицо, принимающее претензии в Республике Казахстан:

ТОО «ДНС КАЗАХСТАН», г. Астана, р-н Сарыарқа, пр-т Сарыарқа, зд. 12, Республика Казахстан.

Импорттаушы / Қазақстан Республикасында талаптар қабылдайтын заңды

тұлға: «DNS QAZAQSTAN (ДНС КАЗАХСТАН)» ЖШС, Астана қ-ы, Сарыарқа ауданы, Сарыарқа д-лы, 12 Ғ-т, Қазақстан Республикасы.

Адрес электронной почты / электронды пошта мекен-жайы: info@dns-shop.kz

Өнім Кеден одағының техникалық регламентінің талаптарына сәйкес келеді:

- «Төмен вольтты жабдықтың қауіпсіздігі туралы» КО ТР 004/2011;
- «Техникалық құралдардың электромагниттік үйлесімділігі» КО ТР 020/2011.

Тауар Еуразиялық экономикалық одақтың «Электртехника және радиоэлектроника бұйымдарында қауіпті заттарды қолдануды шектеу туралы» ЕАЭО ТР 037/2016 техникалық регламентінің талаптарына сәйкес келеді.

Өнімнің сыртқы түрі мен техникалық сипаттамалары ескертусіз өзгертілуі мүмкін.

Интернеттегі мекен-жайы: www.dexp.club



Өндіріс күні пайдаланушы нұсқаулығының орыс тіліндегі нұсқасында көрсетілген. V.1

Рецепттер

Жақсы нәтижеге қол жеткізу үшін бағдарлама басталғаннан кейін 10 минуттан кейін қақпақты ашып, қабырғалардағы ұнды алыңыз.

Жер қыртысының салмағы мен түсі әдепкі бойынша беріледі, олар қандай нәтиже алғыңыз келетініне байланысты өзгертілуі мүмкін.

Тост нан

Жүктеу тәртібі	Ингредиенттер	Дайын нан салмағы	
		0,5 кг	0,7 кг
1	Су	180 мл	290 мл
2	Қаймағы алынған сүт	6 мл	10 мл
3	Сары май	18 г	30 г
4	Қант	18 г	30 г
5	Тұз	4 г	6 г
6	Бидай ұны	250 г	410 г
7	Құрғақ ашытқы	2,7 г	3,2 г

Пісіру

1. Нан пісіргішке ингредиенттерді кестеде көрсетілген ретпен орналастырыңыз.
2. Қақпақты жабыңыз.
3. Бағдарламаны орнату «1. Тост» (салмағы — «0,5 кг» немесе «0,7 кг», сәйкесінше, қабықтың түсі — «Средний» (Орташа) және бағдарламаның соңына дейін пісіріңіз.

Ақ нан

Жүктеу тәртібі	Ингредиенттер	Дайын нан салмағы	
		0,5 кг	0,7 кг
1	Су	180 мл	290 мл
2	Қаймағы алынған сүт	8 мл	13 мл
3	Сары май	13 г	23 г
4	Қант	15 г	27 г
5	Тұз	4 г	7 г
6	Бидай ұны	270 г	430 г
7	Құрғақ ашытқы	4 г	5 г

Пісіру

1. Нан пісіргішке ингредиенттерді кестеде көрсетілген ретпен орналастырыңыз.
2. Қақпақты жабыңыз.
3. Бағдарламаны орнату «2. Жылдам пісіру» (салмағы — «0,5 кг» немесе «0,7 кг», сәйкесінше, қабықтың түсі — «Средний») және бағдарламаның соңына дейін пісіріңіз.

Жұмсақ нан

Жүктеу тәртібі	Ингредиенттер	Дайын нан салмағы	
		0,5 кг	0,7 кг
1	Су	190 мл	300 мл
2	Қаймағы алынған сүт	8 мл	11 мл
3	Сары май	22 г	35 г
4	Қант	18 г	25 г
5	Тұз	4 г	6 г
6	Бидай ұны	260 г	390 г
7	Құрғақ ашытқы	3 г	4 г

Пісіру

1. Нан пісіргішке ингредиенттерді кестеде көрсетілген ретпен орналастырыңыз.
2. Қақпақты жабыңыз.
3. Бағдарламаны орнату «3. Жұмсақ нан» (салмағы — «0,5 кг» немесе «0,7 кг», сәйкесінше, қабықтың түсі — «Средний») және бағдарламаның соңына дейін пісіріңіз.

Француз наны

Жүктеу тәртібі	Ингредиенттер	Дайын нан салмағы	
		0,5 кг	0,7 кг
1	Су	200 мл	310 мл
2	Қаймағы алынған сүт	6 мл	11 мл
3	Сары май	6 г	10 г
4	Қант	4 г	8 г
5	Тұз	4,5 г	6,5 г
6	Тұтас ұн	260 г	370 г
7	Ұсақ ұн	30 г	100 г
8	Құрғақ ашытқы	3 г	4 г

Пісіру

1. Нан пісіргішке ингредиенттерді кестеде көрсетілген ретпен орналастырыңыз.
2. Қақпақты жабыңыз.
3. Бағдарламаны орнату «4. Француз наны», салмағы — сәйкесінше «0,5 кг» немесе «0,7 кг» және бағдарламаның соңына дейін пісіріңіз.

Тұтас бидай наны

Жүктеу тәртібі	Ингредиенттер	Дайын нан салмағы	
		0,5 кг	0,7 кг
1	Су	200 мл	300 мл
2	Қаймағы алынған сүт	6 мл	9 мл
3	Сары май	17 г	22 г
4	Қант	17 г	25 г
5	Тұз	4 г	6 г
6	Тұтас ұн	130 г	195 г
7	Тұтас дәнді ұн	130 г	175 г
8	Құрғақ ашытқы	3 г	4 г

Пісіру

1. Нан пісіргішке ингредиенттерді кестеде көрсетілген ретпен орналастырыңыз.
2. Қақпақты жабыңыз.
3. Бағдарламаны орнату «5. Тұтас дәнді нан», салмағы — сәйкесінше «0,5 кг» немесе «0,7 кг» және бағдарламаның соңына дейін пісіріңіз.

Күріш кекс

Жүктеу тәртібі	Ингредиенттер	Ингредиенттер саны
1	Су	240 мл
2	Жабысқақ күріш	280 г

Пісіру

1. Нан пісіргішке ингредиенттерді кестеде көрсетілген ретпен орналастырыңыз.
2. Қақпақты жабыңыз.
3. Бағдарламаны орнату «15. Күріш кекс» және бағдарламаның соңына дейін пісіріңіз.

Джем

Жүктеу тәртібі	Ингредиенттер	Джем	
		Құлпынай	Қаражидек
1	Құлпынай/көкжидек	300 г	350 г
2	Лимон шырыны	15 г	22 г
3	Қант	130 г	195 г

Пісіру

1. Жемістерді қабығы мен тұқымынан тазалап, 2,5–3 см текшелерге кесіңіз.
2. Нан пісіргішке ингредиенттерді кестеде көрсетілген ретпен орналастырыңыз.
3. Бағдарламаны орнату «14. Джем» және бағдарламаның соңына дейін пісіріңіз.

Йогурт

Жүктеу тәртібі	Ингредиенттер	Ингредиенттер саны
1	Сүт	500 мл
2	Қант	дәміне қарай
3	Йогурт стартері	1 г

Пісіру

1. Нан пісіргішке ингредиенттерді кестеде көрсетілген ретпен орналастырыңыз.
2. Қақпақты жабыңыз.
3. Бағдарламаны орнату «17. Йогурт» және бағдарламаның соңына дейін пісіріңіз.

Глютен қосылған күріш наны

Жүктеу тәртібі	Ингредиенттер	Ингредиенттер саны
1	Су	170 мл
2	Күріш ұны (глютен қосылған)	300 г
3	Құрғақ ашытқы	4,2 г

Пісіру

1. Нан пісіргішке ингредиенттерді кестеде көрсетілген ретпен орналастырыңыз.
2. Қақпақты жабыңыз.
3. Бағдарламаны орнату «6. Глютен қосылған күріш наны» және бағдарламаның соңына дейін пісіріңіз.

Бидай ұны қосылған күріш наны

Жүктеу тәртібі	Ингредиенттер	Ингредиенттер саны
1	Су	170 мл
2	Қаймағы алынған сүт	7 мл
3	Сары май	20 г
4	Қант	19 г
5	Тұз	3 г
6	Күріш ұны (бидай ұны қосылған)	250 мл
7	Құрғақ ашытқы	3,2 г

Пісіру

1. Нан пісіргішке ингредиенттерді кестеде көрсетілген ретпен орналастырыңыз.
2. Қақпақты жабыңыз.
3. Бағдарламаны орнату «6. Глютен қосылған күріш наны» және бағдарламаның соңына дейін пісіріңіз.

Глютенсіз күріш наны

Жүктеу тәртібі	Ингредиенттер	Ингредиенттер саны
1	Су	170 мл
2	Тұз	4 г
3	Сары май	20 г
4	Қант	15 г
5	Күріш ұны	300 мл
6	Құрғақ ашытқы	3,7 г

Пісіру

1. Нан пісіргішке ингредиенттерді кестеде көрсетілген ретпен орналастырыңыз.
2. Қақпақты жабыңыз.
3. Бағдарламаны орнату «7. Глютенсіз күріш наны» және бағдарламаның соңына дейін пісіріңіз.

Жабысқақ күрішті күріш наны

Жүктеу тәртібі	Ингредиенттер	Дайын нан салмағы	
		0,5 кг	0,7 кг
1	Су	140 мл	170 мл
2	Қаймағы алынған сүт	8 мл	9 мл
3	Сары май	18 г	21 г
4	Қант	20 г	22 г
5	Тұз	6 г	7 г
6	Жабысқақ күріш	150 г	185 г
7	Тұтас ұн	150 г	185 г
8	Құрғақ ашытқы	3 г	3,2 г

Пісіру

1. Нан пісіргішке ингредиенттерді кестеде көрсетілген ретпен орналастырыңыз.
2. Қақпақты жабыңыз.
3. Бағдарламаны орнату «8. Күріш наны» (салмағы — «0,5 кг» немесе «0,7 кг» сәйкесінше, қабықтың түсі — «Средний») және бағдарламаның соңына дейін пісіріңіз.

Қара нан

Жүктеу тәртібі	Ингредиенттер	Дайын нан салмағы	
		0,5 кг	0,7 кг
1	Су	170 мл	280 мл
2	Қаймағы алынған сүт	4 г	6 мл
3	Сары май	12 г	20 г
4	Қант	17 г	28 г
5	Тұз	4 г	8 г
6	Тұтас ұн	170 г	280 г
7	Қара бидай ұны	90 г	150 г
8	Құрғақ ашытқы	1,5 г	2,4 г

Пісіру

1. Нан пісіргішке ингредиенттерді кестеде көрсетілген ретпен орналастырыңыз.
2. Қақпақты жабыңыз.
3. Бағдарламаны орнату «9. Қара бидай наны» (салмағы — «0,5 кг» немесе «0,7 кг», сәйкесінше, қабықтың түсі — «Средний») және бағдарламаның соңына дейін пісіріңіз.

Тәтті нан

Жүктеу тәртібі	Ингредиенттер	Дайын нан салмағы	
		0,5 кг	0,7 кг
1	Су	80 мл	120 мл
2	Жұмыртқа	60 г	80 г
3	Қаймағы алынған сүт	18 мл	22 мл
4	Сары май	45 г	65 г
5	Қант	40 г	50 г
6	Тұз	4 г	5 г
7	Тұтас ұн	220 г	290 г
8	Ұсақ ұн	30 г	40 г
9	Құрғақ ашытқы	2,8 г	3 г

Пісіру

1. Нан пісіргішке ингредиенттерді кестеде көрсетілген ретпен орналастырыңыз.
2. Қақпақты жабыңыз.
3. Бағдарламаны орнату «10. «Тәтті нан» (салмағы — «0,5 кг» немесе «0,7 кг», сәйкесінше, қабықтың түсі — «Средний») және бағдарламаның соңына дейін пісіріңіз.

Нанға арналған дайындама

Жүктеу тәртібі	Ингредиенттер	Ингредиенттер саны	
		Тоқаш (12 дана)	Круассан (12 дана)
1	Су	170 мл	130 мл
2	Жұмыртқа	50 г	30 г
3	Қаймағы алынған сүт	-	8 мл
4	Сары май	40 г	20 г
5	Қант	25 г	32 г
6	Тұз	4,5 г	6 г
7	Тұтас ұн	320 г	210 г
8	Ұсақ ұн	-	100 г
9	Құрғақ ашытқы	3 г	3,5 г
10	Сары май (салуға арналған)	-	130 г

Пісіру

1. Нан пісіргішке ингредиенттерді кестеде көрсетілген ретпен орналастырыңыз.
2. Қақпақты жабыңыз.
3. Бағдарламаны орнату «11. Нанға арналған дайындама». Бағдарламаның соңында дайындаманы алып тастау, пішіндеу және пісіру керек.

Пиццаға арналған дайындама

Жүктеу тәртібі	Ингредиенттер	Ингредиенттер саны
1	Су	180 мл
2	Қаймағы алынған сүт	8 мл
3	Тұз	4 г
4	Зәйтүн майы	20 г
5	Қант	8 г
6	Тұтас ұн	280 мл
7	Құрғақ ашытқы	3 г

Пісіру

1. Нан пісіргішке ингредиенттерді кестеде көрсетілген ретпен орналастырыңыз.
2. Қақпақты жабыңыз.
3. Бағдарламаны орнату «12. Пиццаға арналған дайындама». Бағдарламаның соңында дайындаманы алып тастау, пішіндеу және пісіру керек.

Бұршақ пастасы

Жүктеу тәртібі	Ингредиенттер	Ингредиенттер саны
1	Қызыл бұршақ	150 г
2	Су	450–600 мл
3	Қант	200 г
4	Тұз	Шымшу

Пісіру

1. Нан машинасына ингредиенттерді кестеде көрсетілген ретпен орналастырыңыз.
2. Қақпақты жабыңыз.
3. Бағдарламаны орнату «16. Бұршақ пастасы» және бағдарламаның соңына дейін пісіріңіз.

Макарон/удонға арналған дайындама

Жүктеу тәртібі	Ингредиенттер	Ингредиенттер саны	
		Удон	Макарон
1	Су	160 мл	110 мл
2	Жұмыртқа	-	70 г
3	Зәйтүн майы	-	5 г
4	Тұз	7 г	5 г
5	Тұтас ұн	160 г	280 г
6	Жұқа ұн / жарма	160 г	160 г

Пісіру

1. Нан пісіргішке ингредиенттерді кестеде көрсетілген ретпен орналастырыңыз.
2. Қақпақты жабыңыз.
3. Бағдарламаны орнату «13. Макарон/удонға арналған дайындама». Бағдарламаның соңында дайындаманы алып тастау, пішіндеу және пісіру керек.

Қамыр илеу

Ұзақтық параметрі 5 минуттан 60 минутқа дейін. Әдепкі ұзақтығы — 5 минут. Нан қабығының салмағы мен түсі үшін параметр жоқ.

Пісіру

1. Қамырды нан машинасына салыңыз.
2. Қақпақты жабыңыз.
3. Бағдарламаны орнату «18. Қамыр илеу», уақытты орнатыңыз.

Қамыр көтерілуі

Ұзақтық параметрі 10 минуттан 120 минутқа дейін. Әдепкі ұзақтығы — 15 минут. Қабық түсінің параметрі. Салмақты реттеу жоқ.

Пісіру

1. Қамырды нан пісіргішке салыңыз.
2. Қақпақты жабыңыз.
3. Бағдарламаны орнату «19. Қамыр көтерілуі» параметрін таңдап, бағдарлама уақыты мен қабықтың түсін орнатыңыз.

Пісіру

Ұзақтық параметрі 10 минуттан 90 минутқа дейін. Әдепкі ұзақтығы — 60 минут. Қабық түсінің параметрі. Салмақты реттеу жоқ.

Пісіру

1. Қамырды нан пісіргішке салыңыз.
2. Қақпақты жабыңыз.
3. Бағдарламаны орнату «19. Қамыр көтерілуі» параметрін таңдап, бағдарлама уақыты мен қабықтың түсін орнатыңыз.

Өндіруші келесі жағдайларда кепілдік міндеттемелерге ие болмайды:

- Кепілдік мерзімі аяқталды.
- Егер жеке (тұрмыстық, отбасылық) қажеттіліктерге арналған бұйым кәсіпкерлік қызметті жүзеге асыру үшін, сондай-ақ оның тікелей міндетіне сәйкес келмейтін басқа мақсаттарда пайдаланылған болса.
- Өндіруші бұйымды пайдалану кезінде пайдаланушы нұсқаулығының талаптарын бұзу, бұйымды орнату және оған қызмет көрсету жөніндегі ұсынымдарды, қосу ережелерін (бұйымның өзіне де, онымен байланысты бұйымдарға да сәйкес келмейтін желілік кернеудің әсері нәтижесінде туындаған қысқа тұйықталулар), бұйымды сақтау және тасымалдау кезінде өнім иесі және/немесе үшінші тұлғалар шеккен ықтимал материалдық, моральдық және өзге де зиян үшін жауапты болмайды.
- Механикалық зақымданудың барлық жағдайлары: өнімді пайдалану кезінде алынған сызаттар, жарықтар, деформациялар, соққы іздері, майысулар, кептелістер және т.б.
- Түрлендірулерді, рұқсат етілмеген жөндеулерді осындай жұмыстарды жүргізуге уәкілетті емес адамдар жүргізген жағдайлар. Егер ақаулық конструкцияны немесе бұйымның схемасын өзгерту, Өндіруші қарастырмаған сыртқы құрылғыларды қосу, Қазақстан Республикасының заңнамасына сай сәйкестік сертификаты жоқ құрылғыны пайдалану салдарынан туындаған болса.
- Егер бұйымның ақауы еңсерілмейтін күштің әсерінен (табиғи элементтер, өрт, су тасқыны, жер сілкінісі, тұрмыстық факторлар және Өндірушіге тәуелді емес басқа жағдайлар) немесе Өндіруші болжай алмаған үшінші тұлғалардың әрекеттерінен туындаса. Бұйымның толық немесе ішінара істен шығуына алып келген бұйымның ішіне бөгде заттардың, өзге денелердің, заттектердің, сұйықтықтардың, жәндіктердің немесе жануарлардың түсуінен, агрессивті ортаның әсерінен, жоғары ылғалдылықтан, жоғары температуралардан туындаған ақау.
- Бұйымды сәйкестендіру (сериялық нөмірі) жоқ немесе сәйкес келмейді. Егер зақымданулар (кемшіліктер) зиянды бағдарламалық қамтаманың; БҚ ұсынушысының осы қызметті ұсынбауына байланысты мүмкіндігінсіз бұйымның бағдарламалық ресурстарына қолжетімділіктің болмауына әкеп соққан құпиясөздерді (кодтарды) оларды жинау/қалпына келтіру мүмкіндігінсіз орнату, ауыстыру немесе жою әсерінен туындаса.
- Егер жұмыстың ақаулықтары қуат беруші, кәбілдік, телекоммуникациялық желілердің, радиосигнал қуатының стандарттарға немесе техникалық регламенттеріне сәйкес келмеуінен, оның ішінде бедер ерекшеліктерінен және басқа да осыған ұқсас сыртқы факторлардан, бұйымның желі әрекет ететін шекарада немесе аймақтан тыс жерде пайдаланылуынан туындаған болса.
- Егер зақымданулар стандартты емес (түпнұсқалық емес) және/немесе сапасыз (зақымданған) шығыс материалдарын, керек-жарақтарды, қосалқы бөлшектерді, қуат беру элементтерін, әртүрлі үлгідегі ақпарат тасымалдағыштарды (CD, DVD дискілерді, жад карталарын, SIM карталарын, картридждерді қоса алғанда) пайдаланудан туындаса.
- Егер кемшіліктер үйлесімсіз контентті (әуендерді, графиканы, бейне және басқа файлдарды, Java қосымшаларын және оларға ұқсас бағдарламаларды) алуға, орнатуға және пайдалануға байланысты туындаған болса.
- Осы бұйыммен жанасып жұмыс істейтін басқа жабдыққа келтірілген залалға.



Кепілдік талоны

SN/IMEI: _____

Кепілдікке қойылған күні: _____

Өндіруші бүкіл кепілдік мерзімі ішінде құрылғының үздіксіз жұмыс істеуіне, сондай-ақ материалдар мен жинақтарда ақаулардың болмауына кепілдік береді. Кепілдік кезеңі бұйымды сатып алған сәттен басталады және тек қана жаңа өнімдерге қолданылады.

Кепілдік қызмет көрсетуге пайдаланушы нұсқаулығына сәйкес бұйымды пайдалану шартымен кепілдік мерзімі ішінде тұтынушының кесірінен істен шықпаған элементтерді тегін жөндеу немесе ауыстыру кіреді. Элементтерді жөндеу немесе ауыстыру уәкілетті сервистік орталықтардың аумағында жүргізіледі.

Кепілдік мерзімі: 12 ай.

Пайдалану мерзімі: 24 ай.

Сервистік орталықтардың өзекті тізімі келесі мекенжай бойынша:

<https://www.dns-shop.kz/service-center/>

Кепілдік міндеттемелер және тегін сервистік қызмет көрсету, егер оларды ауыстыру бұйымды бөлшектеуге байланысты болмаса, тауардың жиынтықтылығына кіретін, төменде аталған керек-жарақтарға қолданылмайды:

- ҚБП (Қашықтан басқару пультіне) арналған қуат элементтері (батареялар).
- Жалғағыш кәбілдер, антенналар және оларға арналған жалғастырғыш тетіктер, құлаққаптар, микрофондар, «HANDS-FREE» құрылғылары; жиынтықта жеткізілетін әртүрлі типтегі ақпарат тасымалдағыштар, бағдарламалық құрал (БҚ) және драйверлер (бұйымның қатты магниттік дискілердегі жинақтағышқа алдын ала орнатылған БҚ-ны қоса алғанда, бірақ онымен шектелмей), сыртқы енгізу-шығару құрылғылары және манипуляторлар.
- Қаптар, сөмкелер, белдіктер, тасымалдауға арналған баулар, монтаждық керек-жарақтар, құрал-саймандар, бұйымға қоса берілетін құжаттама.
- Табиғи тозуға ұшырайтын шығын материалдары мен бөлшектер.



