

# Руководство по эксплуатации

---

УТЮГ  
DEXP CE2400SW

**DEXP**



# Содержание

<b>Назначение устройства .....</b>	<b>4</b>
<b>Меры предосторожности .....</b>	<b>4</b>
<b>Технические характеристики.....</b>	<b>5</b>
<b>Комплектация .....</b>	<b>5</b>
<b>Схема устройства .....</b>	<b>6</b>
<b>Инструкция по эксплуатации.....</b>	<b>7</b>
Заполнение водой.....	7
Сухое глажение .....	7
Глажение с паром.....	7
Распыление.....	7
Паровой удар.....	8
Функция защиты от накипи.....	8
Противокапельная система .....	8
После каждого использования.....	8
<b>Очистка и уход .....</b>	<b>9</b>
Внешняя поверхность утюга .....	9
Подшва утюга .....	9
Функция самоочистки.....	9
<b>Возможные проблемы и их решение .....</b>	<b>10</b>
<b>Правила и условия монтажа, хранения, перевозки (транспортировки), реализации и утилизации .....</b>	<b>11</b>
<b>Дополнительная информация .....</b>	<b>12</b>

# Уважаемый покупатель!

Благодарим Вас за выбор нашей продукции.

Мы рады предложить Вам изделия и устройства, разработанные и изготовленные в соответствии с высокими требованиями к качеству, функциональности и дизайну. Перед началом эксплуатации внимательно прочитайте данное руководство, в котором содержится важная информация, касающаяся Вашей безопасности, а также рекомендации по правильному использованию продукта и уходу за ним. Позаботьтесь о сохранности настоящего Руководства и используйте его в качестве справочного материала при дальнейшей эксплуатации изделия.

## Назначение устройства

Утюг предназначен для разглаживания складок и заминов на одежде.

## Меры предосторожности

1. Используйте утюг только по назначению.
2. Перед подключением устройства к источнику питания убедитесь, что напряжение Вашей домашней электросети соответствует техническим характеристикам с заземлением. В случае несоответствия обратитесь по месту приобретения.
3. Полностью размотайте шнур перед использованием.
4. Перед подключением устройства убедитесь, что провод и вилка сухие.
5. Не оставляйте устройство включенным в розетку без присмотра, вынимайте вилку из розетки и ставьте утюг в вертикальное положение.
6. Не ставьте утюг рядом с легковоспламеняющимися предметами во избежание пожара.
7. Во избежание ожогов не прикасайтесь к горячим поверхностям, нагревательному элементу, горячей воде или паровой струе, не гладьте одежду, надетую на тело.
8. Отключайте утюг от сети питания перед тем, как заполнить его водой или слить оставшуюся воду.
9. Не погружайте утюг в воду или другие жидкости.
10. Не используйте устройство с поврежденным кабелем.
11. В случае повреждения шнура питания обратитесь в авторизованный сервисный центр.
12. Рекомендуются использовать дистиллированную воду. Использование различных добавок может привести к засорению парового отверстия.
13. Во избежание перегрузки сети питания не используйте утюг одновременно с другими мощными устройствами.
14. Устройство не предназначено для использования детьми и лицами с ограниченными физическими, сенсорными или умственными способностями, кроме случаев, когда над ними осуществляется контроль другими лицами, ответственными за их безопасность. Следите за тем, чтобы дети не играли с устройством.

15. Никогда не тяните за кабель, чтобы отключить устройство от сети.
16. Использовать и оставлять утюг следует на ровной и устойчивой поверхности.
17. При установке утюга на подставку убедитесь в том, что поверхность, на которой установлена подставка, устойчива.
18. Не пользуйтесь утюгом после его падения, если на нем имеются видимые повреждения или при утечке воды.
19. Не направляйте паровую струю на людей и животных.
20. Следите, чтобы шнур не соприкасался с горячими поверхностями.
21. Дайте утюгу полностью остыть после использования.
22. Будьте внимательны при использовании утюга рядом с детьми.

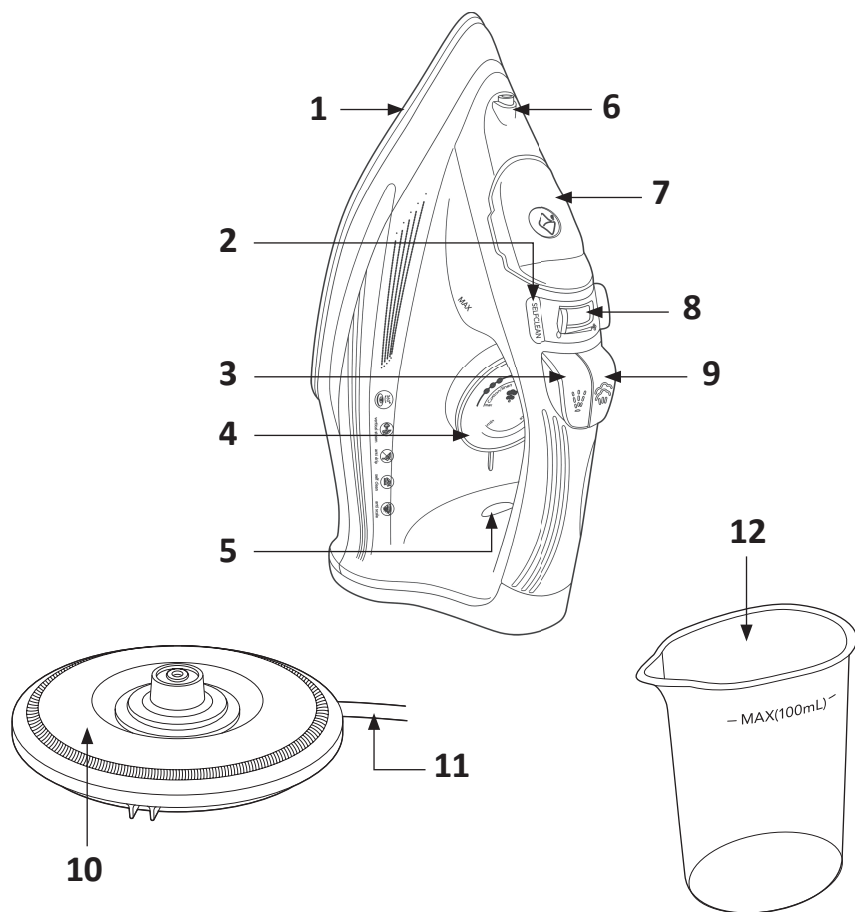
## Технические характеристики

- Модель: SE2400SW.
- Торговая марка: DEXP.
- Питание: 220–240 В, 50 Гц.
- Мощность: 2400 Вт.
- Длина шнура: 1,8 м.
- Объем емкости для воды: 300 мл.
- Материал подошвы: керамика.
- Постоянная подача пара.
- Паровой удар.
- Антинакипь.
- Тип крепления шнура питания: Y.
- Класс защиты от поражения электрическим током: I.
- Область применения: бытовое.

## Комплектация

- Утюг.
- Мерный стакан.
- Руководство по эксплуатации.

## Схема устройства



- |                            |                                      |
|----------------------------|--------------------------------------|
| 1. Подошва.                | 7. Крышка резервуара для воды.       |
| 2. Кнопка самоочистки.     | 8. Регулятор подачи пара.            |
| 3. Кнопка распыления воды. | 9. Кнопка подачи пара.               |
| 4. Регулятор температуры.  | 10. Подставка / зарядное устройство. |
| 5. Световой индикатор.     | 11. Шнур питания.                    |
| 6. Распылитель воды        | 12. Мерный стакан.                   |

## Инструкция по эксплуатации

Время беспроводной работы данного утюга зависит от температуры и используемых функций и может достигать двух минут. Всегда возвращайте утюг обратно на подставку в перерывах и после окончания глажения для подзарядки.

Процесс нагрева длится 30–45 секунд. Как только утюг восстановит требуемую температуру, световой индикатор на корпусе устройства погаснет.

### Заполнение водой

1. Снимите утюг с подставки.
2. Установите регулятор подачи пара в положение «0».
3. Откройте крышку емкости для воды и заполните емкость до максимального уровня.
4. Текущий уровень воды можно проверять через полупрозрачную часть резервуара для воды. Для этого необходимо поставить утюг в вертикальное положение.
5. После использования слейте оставшуюся воду.

**Примечание:** используйте обычную водопроводную воду. Использование различных добавок и ароматизаторов может повредить корпус емкости для воды. Не заполняйте емкость водой выше максимальной отметки.

### Сухое глажение

1. Установите утюг на подставку.
2. Подключите устройство к сети питания.
3. Установите регулятор температуры в минимальное положение.
4. После того как погаснет индикатор, Вы можете начать гладить.

### Глажение с паром

1. Заполните емкость для воды, следуя инструкциям выше.
2. Расположите утюг на подставке и подключите его к сети питания.
3. Установите регулятор температуры на максимальной отметке. В противном случае вода не сможет превратиться в пар и будет капать с подошвы утюга.
4. Дождитесь отключения индикатора.
5. Настраивайте уровень подачи пара с помощью регулятора в соответствии с типом ткани.

### Распыление

Перед использованием функции распыления сверьтесь с ярлыками на Вашей одежде на предмет особых инструкций для глажки, так как некоторые ткани могут покрываться пятнами при увлажнении.

Распыление помогает при проглаживании сильных складок. Эту функцию можно использовать как при сухом, так и при паровом глажении. Для использования функции распыления просто нажмите соответствующую кнопку.

## Паровой удар

При помощи этой функции Вы можете разглаживать сильные складки или другие места одежды, которые плохо поддаются глажению.

- Для использования парового удара нажмите кнопку подачи пара. Вам может понадобиться нажать ее несколько раз, чтобы подача стала стабильной.
- Подождите несколько секунд, прежде чем нажимать кнопку во второй раз, это позволит получить больше пара.

**Примечание:** для оптимальной подачи пара не рекомендуется использовать паровую струю более трех раз после отключения индикатора.

## Функция защиты от накипи

Функция защиты от накипи — это система, установленная в резервуаре для воды, она удаляет из воды примеси и помогает предотвратить образование известкового налета.

Чтобы продлить эффективную работу системы, выполните следующие действия:

1. Отключите утюг от сети и дайте ему остыть.
2. Наполните стакан, входящий в комплектацию, на 3/4, добавьте чайную ложку соли и заполните этим раствором емкость для воды в утюге.
3. Оставьте раствор в емкости примерно на 15 минут, периодически встряхивая, затем вылейте.
4. Повторите операции 2 и 3.
5. Заполните емкость для воды водопроводной водой, ополосните ее и вылейте воду.

## Противокапельная система

Эта система постоянно контролирует поток воды на подошву утюга. Если температура нагрева слишком низкая, поток воды прекращается, что предотвращает падение капель на ткань.

## После каждого использования

1. Отключите устройство от сети.
2. Опустошите емкость для воды сразу после использования. Не оставляйте воду в емкости.
3. Дождитесь полного остывания утюга.
4. Поместите утюг в безопасное место в вертикальном положении.



# Очистка и уход

## Внешняя поверхность утюга

- После того, как утюг остынет, Вы можете протереть его поверхность влажной тканью.
- При необходимости используйте мягкое моющее средство.

**Внимание:** никогда не используйте агрессивные моющие средства.

## Подошва утюга

- Для удаления загрязнений с подошвы утюга используйте влажную ткань.
- Во избежание царапин никогда не используйте железные щетки для очищения утюга.
- Не располагайте утюг на грубых поверхностях.
- Самый лучший способ удаления пригоревших частиц синтетической одежды с подошвы утюга — проглаживание в течение нескольких минут старой хлопковой ткани.

## Функция самоочистки

**Внимание:** рекомендуется проводить самоочистку утюга раз в месяц или чаще в зависимости от интенсивности использования.

1. Заполните емкость водой наполовину и поставьте утюг в вертикальное положение.
2. Установите регулятор температуры в максимальное положение и подключите утюг к сети.
3. Дождитесь полного нагрева утюга. Индикатор должен погаснуть.
4. Отключите утюг от сети.
5. Держите утюг горизонтально над раковиной.
6. Нажмите и удерживайте кнопку самоочистки. Кипящая вода и пар будут выходить наружу через отверстия в нагревательном элементе утюга.
7. Двигайте утюг вперед-назад, продолжая удерживать кнопку самоочистки. Отпустите ее только тогда, когда почувствуете, что емкость опустела.
8. Подключите утюг к сети питания.
9. Установите регулятор температуры в максимальное положение, дождитесь отключения индикатора. Остатки воды внутри емкости испарятся и будут выходить через отверстия. При этом рекомендуется прогладить утюгом кусок старой ненужной ткани.

## Возможные проблемы и их решение

Проблема	Возможная причина	Решение
Утюг недостаточно горячий или слишком горячий	Регулятор температуры установлен в неправильном положении	Установите регулятор температуры в необходимое положение
Нет пара	Регулятор температуры установлен в неправильном положении	Установите регулятор температуры в необходимое положение
	Регулятор подачи пара установлен в неправильном положении	Установите регулятор подачи пара в необходимое положение
	В емкости слишком мало или вообще нет воды	Наполните емкость водой
Утечка воды через подошву	Регулятор температуры установлен в неправильном положении	Установите регулятор температуры на максимальной отметке
	Недостаточно высокая температура	Нажмите на кнопку подачи пара после того, как погаснет индикатор
	Превышен максимально допустимый уровень воды в емкости	Слейте лишнюю воду
Недостаточно пара	Регулятор подачи пара установлен в неправильном положении	Установите регулятор подачи пара в необходимое положение
	Забито отверстие для подачи пара	Промойте отверстие для подачи пара дистиллированной водой; используйте зубочистку
	В емкости слишком мало воды	Наполните емкость водой
Не работает распылитель	Недостаточный уровень давления	Зажмите распылитель и несколько раз нажмите на кнопку распыления
	В емкости слишком мало или вообще нет воды	Наполните емкость водой

Если после выполнения вышеупомянутых способов проблема не исчезла, обратитесь в авторизованный сервисный центр.

## **Правила и условия монтажа, хранения, перевозки (транспортировки), реализации и утилизации**

- Устройство не требует какого-либо монтажа или постоянной фиксации.
- Хранение устройства должно производиться в упаковке в отопляемых помещениях у изготовителя и потребителя при температуре воздуха от 5 °С до 40 °С и относительной влажности воздуха не более 80%. В помещениях не должно быть агрессивных примесей (паров кислот, щелочей), вызывающих коррозию.
- Перевозка устройства должна осуществляться в сухой среде.
- Устройство требует бережного обращения, оберегайте его от воздействия пыли, грязи, ударов, влаги, огня и т.д.
- Реализация устройства должна производиться в соответствии с местным законодательством.
- После окончания срока службы изделия его нельзя выбрасывать вместе с обычным бытовым мусором. Вместо этого оно подлежит сдаче на утилизацию в соответствующий пункт приема электрического и электронного оборудования для последующей переработки и утилизации в соответствии с федеральным или местным законодательством. Обеспечивая правильную утилизацию данного продукта, вы помогаете сберечь природные ресурсы и предотвращаете ущерб для окружающей среды и здоровья людей, который возможен в случае ненадлежащего обращения. Более подробную информацию о пунктах приема и утилизации данного продукта можно получить в местных муниципальных органах или на предприятии по вывозу бытового мусора.
- При обнаружении неисправности устройства следует немедленно обратиться в авторизованный сервисный центр или утилизировать устройство.

## Дополнительная информация

**Manufacturer:** Ningbo Shuaiwei Electric Appliance Co., Ltd.

No.1188 Zhouzhi Road, Zhouxiang Town, Cixi City, Ningbo City, Zhejiang Province, China.

**Изготовитель:** Нинбо Шуайвэй Электрик Эпплайенс Ко., Лтд.

Шоссе Чжоучжи 1188, Чжоусян, Цыси, г. Нинбо, пров. Чжэцзян, Китай.

Сделано в Китае.

**Импортер в России / уполномоченное изготовителем лицо:** ООО «Атлас»,  
690068, Россия, Приморский край, г. Владивосток, проспект 100-летия Владивостока,  
дом 155, корпус 3, офис 5.

**Адрес электронной почты:** atlas.llc@ya.ru.

Товар соответствует требованиям технического регламента Таможенного союза:

- ТР ТС 020/2011 «Электромагнитная совместимость технических средств»;
- ТР ТС 004/2011 «О безопасности низковольтного оборудования».

Товар соответствует требованиям технического регламента Евразийского экономического союза ТР ЕАЭС 037/2016 «Об ограничении применения опасных веществ в изделиях электротехники и радиоэлектроники».

Внешний вид изделия и его характеристики могут подвергаться изменениям без предварительного уведомления.

Комплектация устройства может меняться без предварительного уведомления.

**Адрес в интернете:** [www.dexr.club](http://www.dexr.club)



Товар изготовлен (мм.ггг.) / Тауар жасалған күні (аа.жжжж): \_\_\_\_\_ V.1

# Гарантийный талон

SN/IMEI: \_\_\_\_\_

Дата постановки на гарантию: \_\_\_\_\_

Производитель гарантирует бесперебойную работу устройства в течение всего гарантийного срока, а также отсутствие дефектов в материалах и сборке. Гарантийный период исчисляется с момента приобретения изделия и распространяется только на новые продукты.

В гарантийное обслуживание входит бесплатный ремонт или замена элементов, вышедших из строя не по вине потребителя в течение гарантийного срока при условии эксплуатации изделия согласно руководству пользователя. Ремонт или замена элементов производится на территории уполномоченных сервисных центров.

Срок гарантии: 24 месяца.

Срок эксплуатации: 36 месяцев.

Актуальный список сервисных центров по адресу:

<https://www.dns-shop.ru/service-center/>

**Гарантийные обязательства и бесплатное сервисное обслуживание не распространяются на перечисленные ниже принадлежности, входящие в комплектность товара, если их замена не связана с разборкой изделия:**

- Элементы питания (батарейки) для ПДУ (Пульт дистанционного управления).
- Соединительные кабели, антенны и переходники для них, наушники, микрофоны, устройства «HANDS-FREE»; носители информации различных типов, программное обеспечение (ПО) и драйверы, поставляемые в комплекте (включая, но не ограничиваясь ПО, предустановленным на накопитель на жестких магнитных дисках изделия), внешние устройства ввода-вывода и манипуляторы.
- Чехлы, сумки, ремни, шнуры для переноски, монтажные приспособления, инструменты, документацию, прилагаемую к изделию.
- Расходные материалы и детали, подвергающиеся естественному износу.



## **Производитель не несет гарантийных обязательств в следующих случаях:**

- Истек Гарантийный срок.
- Если изделие, предназначенное для личных (бытовых, семейных) нужд, использовалось для осуществления предпринимательской деятельности, а также в иных целях, не соответствующих его прямому назначению.
- Производитель не несет ответственности за возможный материальный, моральный и иной вред, понесенный владельцем изделия и/или третьими лицами, вследствие нарушения требований руководства пользователя при использовании, не соблюдения рекомендаций по установке и обслуживанию изделия, правил подключения (короткие замыкания, возникшие также в результате воздействия несоответствующего сетевого напряжения, как на само изделие, так и на изделия, сопряженные с ним), хранении и транспортировки изделия.
- Все случаи механического повреждения: сколы, трещины, деформации, следы ударов, вмятины, замятия и др., полученные в процессе эксплуатации изделия.
- Имеются следы сторонней модификации, несанкционированного ремонта лицами, не уполномоченными для проведения таких работ. Если дефект вызван изменением конструкции или схемы изделия, подключением внешних устройств, не предусмотренных Производителем, использованием устройства, не имеющего сертификата соответствия согласно законодательству Российской Федерации.
- Если дефект изделия вызван действием непреодолимой силы (природных стихий, пожаров, наводнений, землетрясений, бытовых факторов и прочих ситуаций, не зависящих от Производителя), либо действиями третьих лиц, которые Производитель не мог предвидеть.
- Дефект вызван попаданием внутрь изделия посторонних предметов, инородных тел, веществ, жидкостей, насекомых или животных, воздействием агрессивных сред, высокой влажности, высоких температур, которые привели к полному или частичному выходу из строя изделия.
- Отсутствует или не соответствует идентификация изделия (серийный номер). Если повреждения (недостатки) вызваны воздействием вредоносного программного обеспечения; установкой, сменой или удалением паролей (кодов), приведшим к отсутствию доступа к программным ресурсам изделия, без возможности их сброса/восстановления, ввиду отсутствия предоставления данной услуги поставщиком ПО.
- Если дефекты работы вызваны несоответствием стандартам или техническим регламентам питающих, кабельных, телекоммуникационных сетей, мощности радиосигнала, в том числе из-за особенностей рельефа и других подобных внешних факторов, использования изделия на границе или вне зоны действия сети.
- Если повреждения вызваны использованием нестандартных (неоригинальных) и/или некачественных (поврежденных) расходных материалов, принадлежностей, запасных частей, элементов питания, носителей информации различных типов (включая, CD, DVD диски, карты памяти, SIM карты, картриджи).
- Если недостатки вызваны получением, установкой и использованием несовместимого контента (мелодии, графика, видео и другие файлы, приложения Java и подобные им программы).
- На ущерб, причиненный другому оборудованию, работающему в сопряжении с данным изделием.





