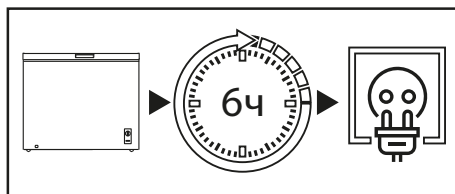


Пайдалану бойынша нұсқаулық

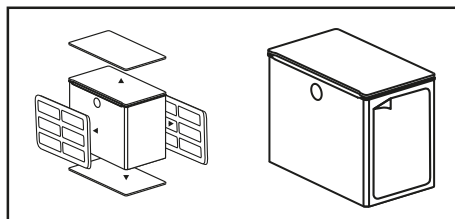
Мұздатқыш лары
CF-D150MMA/W
CF-D200MMA/W

DEXP

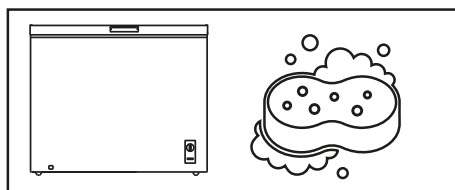
Қысқаша нұсқаулық



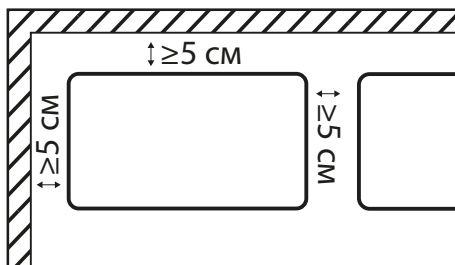
Тасымалдағаннан кейін мұздатқыш ларын желіге 6 сағат бойы қоспаңыз.



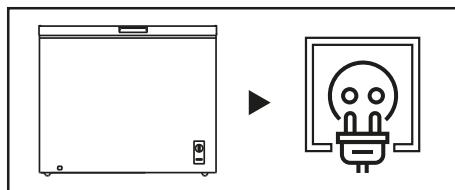
Мұздатқыш ларын қолданар алдында, бүйірлік панельдегі мөлдір пленканы, бүкіл қаптаманы, пенопласты және жабысқақ таспаны алып тастаңыз.



Мұздатқыш ларын мұқият жуыңыз. Есіктің тығыздағышына жағылған силикон майын және корпустың алдыңғы бөлігін есік ілмектерінен жууға болмайды.

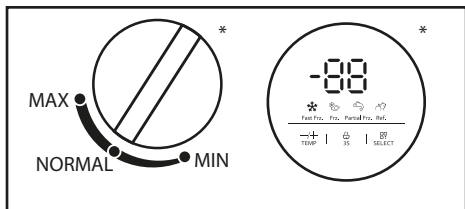


Мұздатқыш ларын орнатуда құрылғыны орнату кезінде ең жақын қабырғаларға және басқа заттарға кемінде 5 см қашықтықты қамтамасыз ету керек.



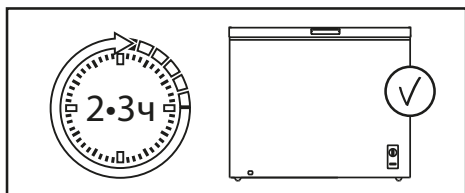
Мұздатқыш ларын розеткаға қосыңыз. Құрылғының штепсельдік айыры еркін қолжетімді екеніне көз жеткізіңіз.



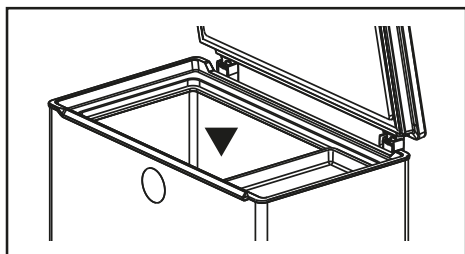


Реттегішті пайдаланып, ұсынылған температураны реттеңіз (қосымша ақпарат алу үшін «Пайдалану» бөлімін қараңыз).

* Температура реттегішінің түрі мұздатқыш үлгісіне байланысты әр түрлі болуы мүмкін.



Температураны орнатқаннан кейін мұздатқыш ларына 2-3 сағат жұмыс жасатыңыз, сонда жұмыс температурасы ішке орнатылады.



Азық-түлікті мұздатқыш ларына салыңыз.



ҚҰРЫЛҒЫНЫҢ МАҚСАТЫ	6
ҚАУІПСІЗДІК ТЕХНИКАСЫ ҚАҒИДАЛАРЫ	6
Электр қауіпсіздігі.....	6
Сақтық шаралары	7
Бұл өнімді пайдаланбас бұрын	8
ОРНАТУ	9
Құрылғы схемасы.....	9
Орнату бойынша ұсыныстар.....	10
Температураны реттеу	11
ПАЙДАЛАНУ	11
Энергия үнемдеу	12
Азық-түлікті тиімді сақтау	12
КҮТІМ ЖӘНЕ ҚЫЗМЕТ КӨРСЕТУ.....	13
Еріту	13
Күтім	13
АҚАУЛЫҚТАРДЫ ІЗДЕУ ЖӘНЕ ЖОЮ	14
ТЕХНИКАЛЫҚ СИПАТТАМАЛАРЫ	18
ЭНЕРГИЯ ТИІМДІЛІГІ ТУРАЛЫ АҚПАРАТ	19
МОНТАЖДАУ, САҚТАУ, ТАСЫМАЛДАУ (ТАСУ), ӨТКІЗУ ЖӘНЕ КӘ-	
ДЕГЕ ЖАРАТУ ҚАҒИДАЛАРЫ МЕН ШАРТТАРЫ	20
Тасымалдау және тасу.....	20
ҚОСЫМША АҚПАРАТ	21
Кәдеге жарату	21

Құрметті сатып алушы!

Біздің өнімді таңдағаныңыз үшін алғысымызды білдіреміз. Біз сізге жоғары сапа, функционалдылық және дизайн талаптарына сәйкес жасалған және дайындалған өнімдер мен құрылғыларды ұсынуға қуаныштымыз. Жұмысты бастамас бұрын, сіздің қауіпсіздігіңізге қатысты маңызды ақпаратты, сондай-ақ өнімді дұрыс пайдалану және оны күтіп ұстау бойынша ұсыныстарды қамтитын осы нұсқаулықты мұқият оқып шығыңыз. Осы Нұсқаулықтың қауіпсіздігіне назар аударыңыз және оны өнімді одан әрі пайдалану кезінде анықтамалық материал ретінде пайдаланыңыз.

ҚҰРЫЛҒЫНЫҢ МАҚСАТЫ

Мұздатқыш лары - жылу оқшаулағыш камерада төмен температураны ұстап тұратын құрылғы. Ол әдетте салқын жерде сақтауды қажет ететін тағамды немесе заттарды сақтау үшін қолданылады.

ҚАУІПСІЗДІК ТЕХНИКАСЫ ҚАҒИДАЛАРЫ

НАЗАР АУДАРЫҢЫЗ!

- Балаларға құрылғымен ойнауға рұқсат бермеңіз. Балалар жарақат алуы немесе құрылғыны зақымдауы мүмкін.
- Балаларға құрылғыны өздігінен тазалауға және жөндеуге рұқсат бермеңіз.
- Балалардың құрылғының есіктеріне немесе есік контейнерлеріне ілініп тұруына жол бермеңіз.
- Балалардың құрылғының ішіне кіруіне жол бермеңіз. Олар іштен бітеліп қалуы мүмкін және бұл тұншығу салдарынан жарақатқа немесе өлімге әкелуі мүмкін.
- Балаларға аяқтарын тартпаға қоюға рұқсат бермеңіз. Қақпақ сынып, нәтижесінде құлап кетуі мүмкін.

Электр қауіпсіздігі



НАЗАР АУДАРЫҢЫЗ!

- Құрылғыны орнату орнындағы токтың түрі, кернеу мен жиілік техникалық ақпарат тақтайшасында көрсетілген деректерге сәйкес келуі керек.
- Кәбіл ұзартқыштарын немесе электр бөлгіштерін пайдаланбаңыз. Құрылғыны көп құрылғылы розеткаға қоспаңыз, себебі бұл өрт шығуы мүмкін.
- Оқшау түрлендіргіштерді немесе энергияны үнемдейтін қосқыштарды пайдаланбаңыз.
- Құрылғы жерге тұйықталған болуы керек. Құралды тек электр сақтандырғышымен жабдықталған жерге қосылған розеткаға қосыңыз (сақтандырғыш тогы 10–16 А). Дұрыс жерге тұйықтау өнімнің істен шығуына немесе электр тогының соғуына әкелуі мүмкін.

- Қуат сымы зақымданбауы керек. Зақымдалған қуат сымы қызып кетуі және өрт шығуы немесе ток соғуы мүмкін.
- Розетка оңай қол жететін жерде болуы керек, ал құрылғының ашасы еркін қол жетімді болуы керек. Розетка да құрылғының артқы жағында орналаспауы керек.
- Электр розеткасы мықтап бекітілмеген болса, ток соғу қаупін болдырмау үшін қуат ашасын розеткаға қоспаңыз.
- Кез келген электрлік құрамдас бөліктерді (штепсельдік шнур, қуат сымы, компрессор және т.б.) жарақаттануды болдырмау үшін ақаулық туындаған жағдайда уәкілетті қызмет көрсету орталығы ауыстыруы керек.



Сақтық шаралары

- Қауіпсіздігіңіз үшін құрылғыны орнату және пайдалану алдында осы нұсқаулықты, оның ішінде барлық ескертулер мен ескертулерді мұқият оқып шығыңыз.
- Осы құрылғыны пайдаланатын адамдардың барлығы пайдалану нұсқауларымен және қауіпсіздік шараларымен таныс екеніне көз жеткізіңіз.
- Пайдалану нұсқауларын құрылғының қызмет ету мерзімі бойы сақтаңыз.
- Құрал корпусындағы желдету саңылаулары ашық болуы керек. Оларды блоктамаңыз.
- Жібітуді жеделдету үшін өндіруші ұсынғаннан басқа механикалық құрылғыларды немесе басқа құрылғыларды пайдаланбаңыз.
- Өндіруші осындай пайдалану үшін ұсынбаған болса, электр құрылғыларын құрылғы бөліктерінің ішінде (мысалы, балмұздақ жасаушы) пайдаланбаңыз.
- Құрылғыдағы шам ұзақ уақыт қосылып тұрса, оны ұстамаңыз, себебі ол ыстық болуы мүмкін.
- Аэрозоль сияқты жарылғыш материалдары бар контейнерлерді құрылғыда сақтамаңыз.
- Тоңазытқыш тізбегіндегі изобутан (R600a) тоңазытқыш агенті өте экологиялық таза табиғи газ, соған қарамастан тез тұтанғыш. Құрылғыны тасымалдау және орнату кезінде хладагент тізбегінің құрамдас бөліктері зақымдалмағанына көз жеткізіңіз.
- Құрылғының дизайнына өзгерістер енгізуге тырыспаңыз.
- Бұл жабдық тұрмыстық және ұқсас орталарда пайдалануға арналған, мысалы: дүкендердегі, кеңселердегі және басқа жұмыс орталарындағы қызметкерлердің асханалары; шаруа қожалықтарында, қонақ үйлерде, мотельдерде және басқа да тұрғын аудандарда; шағын қонақ үйлерде («төсек және таңғы ас» сияқты); тамақтандыруда.
- Құрылғымен бірге жеткізілетін шам басқа тұрмыстық мақсаттарда пайдалануға арналмаған.
- Құрылғыны тасымалдау кезінде сақ болыңыз, себебі оның салмағы айтарлықтай.
- Үзіп қалмас үшін құрылғыдағы немесе мұздатқыштағы тағамды дымқыл қолмен ұстамаңыз.
- Құрылғы балалардың немесе физикалық, сенсорлық немесе ақыл-ой қабілеттері шектеулі адамдарға, егер олардың қауіпсіздігіне жауапты басқа адамдардың бақылауында болмаса, пайдалануға арналмаған.

Бұл өнімді пайдаланбас бұрын

- Тасымалданғаннан кейін құрылғыны 6 сағат бойы электр желісіне қоспаңыз.
- «Электр қауіпсіздігі» бөліміндегі барлық тармақтардың дұрыс орындалғанын тексеріңіз. Егер кез келген тармақ бұзылса, құрылғыны қоспас бұрын бұзушылықты жою қажет.
- Бекіту үшін барлық қаптаманы, көбікті және жабысқақ таспаны алып тастаңыз. Құрылғыны төсеу үшін орау көбігін пайдаланбаңыз.
- Құралды қолданар алдында салқындату жүйесінің қалыпты жұмысына кедергі келтірмейтіндей және аспаптың қуат тұтынуын арттырмайтындай етіп, бүйірлік панельдегі мөлдір пленканы алыңыз.
- Жоғарыда аталған сақтық шаралары сақталмаған жағдайда өндіруші жауапкершілік көтермейді.

НАЗАР АУДАРЫҢЫЗ!

Құрылғыны орнату кезінде оның климаттық класын ескеру қажет.

Климаттық класс мұздатқыш ларының корпусында орналасқан техникалық сипаттамамен мұздатқыш ларының жапсырмасында көрсетілген. Мұздатқыш ларын белгіленген шектен асатын температурада пайдалануға тыйым салынады. Климаттық класс мұздатқыш ларының жұмыс жағдайын анықтайды.

Климаттық класы	Белгісі	Температура
Субқалыпты	SN	+10°C-дан +32°C-ға дейін
Қалыпты	N	+16°C-дан +32°C-ға дейін
Субтропикалық	ST	+10°C-дан +38°C-ға дейін
Тропикалық	T	+16°C-дан +43°C-ға дейін

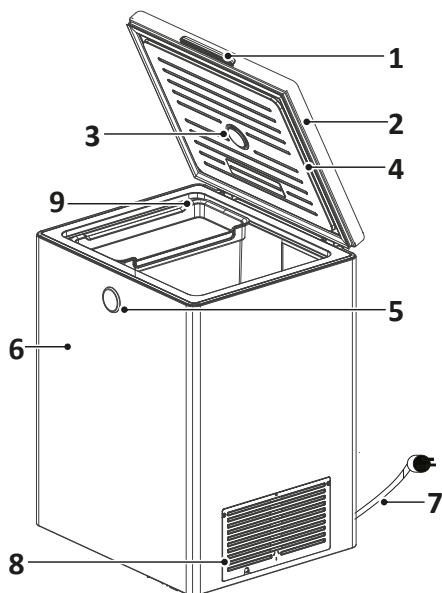
Қалыпты — бұл әмбебап климаттық класс, оның ішінде Ресей дүкендеріндегі мұздатқыштардың көпшілігі. Жазда температура 32 °C-тан асуы мүмкін оңтүстік аймақтардың тұрғындары үшін мұздатқышты пайдалану тек кондиционерленген бөлмеде мүмкін. Қысқы мезгілде үй-жай міндетті түрде жылытылуы тиіс.

Отандық өндіріс агрегаттарындағы N және SN «ОСК» (орта суық климатқа арналған класс) деген белгіге ие болуы мүмкін.

Субқалыпты — мұздатқыш ларының бұл климаттық класы тұрақсыз жылытуы бар бөлмелерге (жертөлелер, қосалқы бөлмелер, суық дәліздер) арналған, онда температура ыңғайлы деңгейден төмен түсуі мүмкін.

Субтропикалық — жазда температура 32 °C-тан жоғары болатын аймақтарға арналған.

Тропикалық — температура 40 °C-тан жоғары болатын оңтүстік аймақтарға немесе ерекше жағдайлары бар бөлмелерге арналған (оңтүстік жағы, кондиционері жоқ, ауданы аз).



1. Қақпақ тұтқасы.
2. Қақпақ.
3. Ауа сүзгісі.
4. Резеңке төсем.
5. Температура реттегіші.
6. Корпус.
7. Қуат сымы.
8. Желдету саңылаулары.
9. Сөре.

НАЗАР АУДАРЫҢЫЗ!

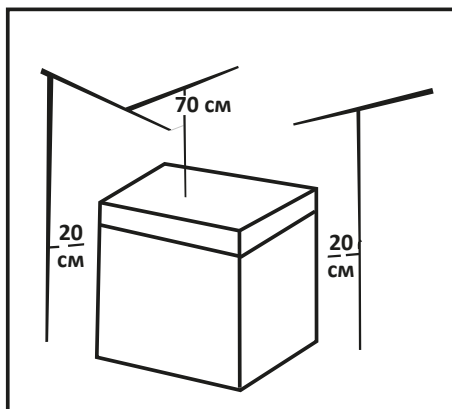
Барлық суреттер мен схемалар ақпараттық мақсаттар үшін берілген және нақты құрылғыдан өзгеше болуы мүмкін.

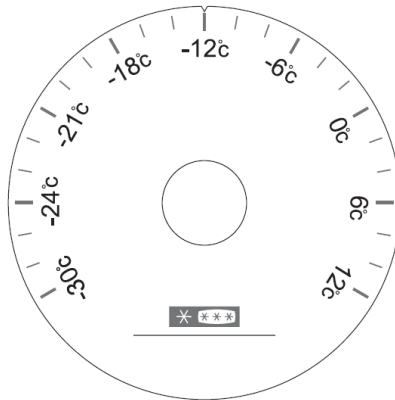
Орнату бойынша ұсыныстар

- Мұздатқыш лары - бұл үнемі жұмыс істейтін құрылғы және тән дыбыстар шығарады, сондықтан оны демалу және ұйықтау орындарында орнату қажет емес.
- Мұздатқыш ларының артындағы дөңгелек жапсырмаларды алып тастамаңыз. Олар технологиялық тесіктерді жауып, сәндік функцияны орындайды.
- Қолданар алдында мұздатқыш ларын жақсылап жуыңыз. Есіктің тығыздағышына жағылған силикон майын және корпустың алдыңғы бөлігін есік ілмектерінен жууға болмайды. Есіктер жабылған кезде майлағыш тығыздағыштың сынуына жол бермейді.
- Кейбір модельдерде сөрелердің алдыңғы бөлігінде (металл түсті) мөлдір қорғаныс пленкасы желімделген, оны қолданар алдында алып тастау ұсынылады.
- Мұздатқыш ларын жылыту құрылғыларының жанына және тікелей күн сәулесінде, сондай-ақ ылғалдылығы жоғары жерлерде орнатпаңыз.
- Нұсқаулықта көрсетілген электр тогының кернеуі сіздің үйіңіздің желілік параметрлеріне сәйкес келетініне көз жеткізіңіз. Қуат кабелін электр розеткасына қосыңыз. Басқа электр құралдарын сол розеткаға қоспаңыз.
- Температураны орнатқаннан кейін мұздатқыш ларына 2-3 сағат жұмыс жасатыңыз, сонда жұмыс температурасы ішке орнатылады, содан кейін оны жаңа немесе мұздатылған тағамдармен толтырыңыз. Мұздатқыш ларын желіден ажыратқаннан кейін оны 5 минутан кейін қайта қосу керек. Әйтпесе, ол істен шығуы мүмкін.

НАЗАР АУДАРЫҢЫЗ!

Құрылғы мен басқа заттар арасындағы жеткіліксіз қашықтық энергияны тұтынудың артуына және құрылғының мұздату қабілетінің нашарлауына әкелуі мүмкін. Өнімді орнату кезінде ең жақын қабырғаларға және басқа заттарға кемінде 50 мм қашықтықты қамтамасыз ету қажет.





- Құрылғы электр желісіне қосылған кезде қуат индикаторы жанады.
- Жұмыс индикаторы құрылғының қосулы және жұмыс істеп тұрғанын білдіреді.
- Мұздатқыш ларының ішіндегі температура термостат тұтқасымен реттеледі. Сағат тілімен айналу температураны төмендетеді.
- Ұсынылатын температура:
 - өнімдерді салқындату үшін — 4 °С;
 - өнімдерді мұздату үшін — -18 °С.

Қоршаған ортаның жоғары температурасында, мысалы, жаздың ыстық күндерінде, салқындатудың максималды температурасын орнату қажет болуы мүмкін. Бұл жағдайда компрессор құрылғыдағы төмен температураны ұстап тұру үшін үнемі жұмыс істейді.

Энергия үнемдеу

- Мұздатқыш ларына ыстық тамақ салмаңыз. Бұл конденсат пен мұздың пайда болуына, компрессор қозғалтқышының қызып кетуіне және бұзылуына әкелуі мүмкін.
- Азық-түлікті бір-біріне жақын қоймаңыз, себебі бұл ауа айналымын азайтады.
- Азық-түлікті артқы қабырғаға жақын қоймаңыз. Еркін ауа айналымы камераның бүкіл көлемінде біркелкі температураны ұстап тұруға мүмкіндік береді. Мұндай тесіктерге жақын орналасқан азық-түлік жеткізілетін ауаның төмен температурасының әсерінен бұзылуы мүмкін.
- Егер электр қуаты өшірулі болса, мұздатқыш ларының есігін ашпаңыз.
- Мұздатқыш ларының есігін жиі ашпаңыз.
- Есікті ұзақ уақыт ашық қалдырмаңыз.
- Термостатта тым төмен температураны орнатпаңыз.
- Сақтау көлемін ұлғайту және қуат тұтынуды азайту үшін кейбір аксессуарларды (мысалы, тартпалар мен сөрелер) алып тастауға болады.

Азық-түлікті тиімді сақтау

- Мұздатылған азық-түлікті өндірушінің ұсыныстарына сәйкес сақтау керек.
- Мұздатқыш камерасы жаңа өнімдерді мұздатуға, мұздатылған тағамдарды және терең мұздатылған өнімдерді ұзақ уақыт сақтауға арналған.
- Егер мұздатқыш камераға өнімдерді салмас бұрын, мұздатқыш лары ұзақ уақыт өшірулі болса, мұздатқыш ларын 2-3 сағат жұмыс істеуге қалдырыңыз.
- Мұздатылған немесе салқындатылған тағамдарды ауа өткізбейтін контейнерлерде сақтаңыз.
- Мұздатқыш ларына өнімдерді салмас бұрын жарамдылық мерзімі мен затбелгісін (сақтау нұсқаулары) тексеріңіз.
- Мұздатқыш ларында банан мен қауын сияқты төмен температурада тез нашарлайтын тағамдарды сақтау ұсынылмайды.
- Шыны бөтелкелерді мұздатқыш бөлмеде сақтамаңыз-мұздату кезінде олар жарылып кетуі мүмкін.
- Сақтау үшін көкөністерді газетке орамаңыз. Газет шығаруда қолданылатын баспа бояуы мен басқа материалдар өнімді бүлдіруі мүмкін.
- Құрылғының ішкі кеңістігін сауатты пайдалану ұзақ уақыт бойы құрылғының тиімді жұмысына кепілдік береді. Тоңазытқыш қондырғысының тиімділігін және салқындатылған ауаның кедергісіз айналымын сақтау үшін құрылғының камераларын кем дегенде 50% және 75% толтырыңыз.

Мұздатқыш ларын жуу кезінде ол қуат көзінен ажыратылуы керек. Мұздатқыш ларын өшіріп, штепсель айырын розеткадан алыңыз. Мұздатқыш ларын жуу үшін бу тазартқыштарды пайдаланбаңыз. Ыстық бу пластикалық компоненттерді зақымдауы мүмкін, ал ылғал электронды компоненттерге түсуі мүмкін.

АБАЙЛАҢЫЗ!

Аспаптың ішін немесе сыртын тазалау кезінде:

- құрамында жанғыш заттар бар тазалау құралдарын пайдаланбаңыз: спирт (этанол, метанол, изопропил спирті, изобутил спирті және т.б.), еріткіш, бензин, бензол және т. б.;
- құрамында абразивті немесе ағартқыш заттар бар тазалау құралдарын пайдаланбаңыз, олар құрылғының түссізденуіне немесе зақымдалуына әкелуі мүмкін.

- Мұздатқыш ларынан азық-түлікті салқын жерге қойыңыз.
- Тұрақты түрде қар суға арналған су төгетін жерді тексеріп отырыңыз. Қажет болса, су төгетін жерді тазалаңыз, өйткені егер ол бітелген болса, мұздатқыш ларының түбіне су жиналады.
- Сөрені немесе жәшікті құрылғының ішкі жағынан алып тастамас бұрын, құрылғыға зақым келтірмеу немесе зақымданбау үшін сол жерде сақталған барлық азық-түлікті шығарып алыңыз.
- Сөрелер мен тартпаларды мұздатқыш ларына қайтадан салмас бұрын жақсылап жуыңыз және кептіріңіз.
- Есіктің тығыздағышын дымқыл, жұмсақ шүберекпен үнемі сүртіңіз.
- Сөрелерді немесе жәшіктерді ыдыс жуғышта жууға тыйым салынады. Бұл бөліктер жоғары температураның әсерінен деформациялануы мүмкін.
- Мұздатқыш ларының сыртын және ішін сұйық жуғыш затпен жылы суға малынған таза шүберекпен жуып, содан кейін шүберекпен құрғатыңыз.
- Тазалаудан кейін желі сымының зақымдалмағанын тексеріңіз. Содан кейін штепсель айырын электр розеткасына мықтап салыңыз.

Еріту

Буландырғыштың бетіндегі аяз қабаты 3 немесе 4 мм жеткенде жібіту керек.

Жібіту алдында барлық өнімдерді бөлімнен алыңыз, содан кейін құрылғыны қуат көзінен ажыратыңыз. Еріген суды жинауға арналған контейнерді камераның астына қойыңыз. Жібіту аяқталғаннан кейін контейнерді алып, еріген суды төгіп тастаңыз.

Жібіту процесін тездету үшін ешқандай құрылғыларды немесе жылыту құрылғыларын пайдаланбаңыз. Бұл құрылғыны зақымдауы мүмкін.

АҚАУЛЫҚТАРДЫ ІЗДЕУ ЖӘНЕ ЖОЮ

Аспап ұзақ қызмет мерзімі үшін ақаусыз құрастырылды және дайындалды. Егер жұмыс кезінде проблема туындаса, оның мүмкін пайдалану қатесіне байланысты екенін тексеріңіз. Егер құрылғы дұрыс жұмыс істемесе және сіз ақаулықты өзіңіз шеше алмасаңыз, уәкілетті қызмет көрсету орталығына хабарласыңыз.

Проблемалар	Мүмкін себептері	Шешімі
Құрылғы шулы жұмыс істейді және біртүрлі дыбыстар шығарады	Құрылғы тегіс емес бетке орнатылған / дұрыс тураланбаған	Құрылғыны қатты және тегіс жерге орнатыңыз
	Құрылғының артқы қабырғасы қабырғаға тиеді	Құрылғының айналасында жеткілікті бос орын қалдыру үшін орнату орнын таңдаңыз
	Құрылғының артында қандай да бір заттар бар	Құрылғының артындағы заттарды алып тастаңыз
	Мұздатқыш ларында бөгде заттар сақталады	Құрылғыдағы барлық заттарды алыңыз
Шертетін дыбыстар	Ерітуді басқару процесі автоматты түрде басталған кезде және еріту процесі аяқталған кезде шертүлермен бірге жүруі мүмкін; термореттегіштің жұмысы қосу және өшіру кезінде де шертүлермен бірге жүреді	Құрылғы дұрыс істеп тұр
Діріл	Діріл дыбыстардың көзі салқын ағын болуы мүмкін	Құрылғы дұрыс істеп тұр
	Құрылғыда немесе оның жанында сақталатын заттар	Құрылғы дұрыс істеп тұр
	Құрылғы еденге дәл орнатылмаған	Құрылғының аяқтарын/аяғын реттеңіз. «Орнату» бөлімін қараңыз
	Желілік компрессоры бар құрылғы жұмыс кезінде жылжытылды	Құрылғы дұрыс істеп тұр. Егер компрессор 3 минуттан кейін шу шығаруды тоқтатпаса, құрылғыны өшіріңіз, содан кейін қайтадан қосыңыз
Күңкілдейтін дыбыстар	Салқындату жүйесі арқылы салқын ағын	Құрылғы дұрыс істеп тұр

Проблемалар	Мүмкін себептері	Шешімі
Шапалақ дыбыстар	Температураның өзгеруіне байланысты ішкі қабырғаларды қысу және кеңейту	Құрылғы дұрыс істеп тұр
Ысқырық дыбыстар	Буландырғыш желдеткішінің электр қозғалтқышы тоңазытқыш пен мұздатқышта ауа айналымын қамтамасыз етеді	Құрылғы дұрыс істеп тұр
	Ауа желдеткіштің көмегімен конденсатордан шығарылады	Құрылғы дұрыс істеп тұр
Дыбыстар мен діріл	Егер құрылғының бүйір немесе артқы қабырғасы бөлменің қабырғасына немесе шкафтың қабырғаларына тиіп кетсе, бұл қалыпты діріл деңгейінде дешу шығаруы мүмкін	Шуды болдырмау үшін құрылғының бүйірлері мен артқы қабырғасы бөлменің қабырғасына немесе шкафтың қабырғаларына тиіп кетпейтініне көз жеткізіңіз
Электр желісіне қосылған мұздатқыш лары жұмыс істемейді	Қуаттың үзілуі	Кернеуді тексеріңіз
Мұздатқыш лары нашар салқындатылады / мұздатады	Тоңазытқыш немесе мұздатқыш бөлмеде тым жоғары температура орнатылған	Мұздатқыш бөлмедегі температураны орташа деңгейге қойыңыз
	Мұздатқыш лары күн сәулесі тікелей түсетін жерге орнатылады немесе жылытқыш сияқты жылу көздеріне тым жақын орналасқан	Орнату аймағын тексеріңіз. Мұздатқыш ларын жылу көздерінен мүмкіндігінше алыс орнатыңыз
	Ыстық азық-түлік сақтау	Ыстық азық-түлікті мұздатқыш ларына салмас бұрын, оларды бөлме температурасына дейін салқындатыңыз
	Мұздатқыш лары азық-түлікпен толтырылған	Мұздатқыш ларында сақталатын азық-түлік арасында жеткілікті орын қамтамасыз етіңіз
	Мұздатқыш ларының есіктері толығымен жабық емес	Есіктерді мықтап жабыңыз және өнімдер есіктердің жабылуына кедергі келтірмейтініне көз жеткізіңіз
	Мұздатқыш ларының айналасында бос орын аз	Мұздатқыш ларының айналасында жеткілікті бос орын болатындай етіп мұздатқыш ларын орнатыңыз. «Орнату» бөлімін қараңыз

Проблемалар	Мүмкін себептері	Шешімі
Мұздатқыш ларында жағымсыз иіс	Тоңазытқыш немесе мұздатқыш бөлімшесінде температура дұрыс орнатылмаған	Мұздатқыш бөлімшесіндегі температураны орташа деңгейге қойыңыз
	Иісі бар азық-түліктерді ашық түрде сақтау	Күшті иісі бар азық-түлікті арнайы контейнерлерде сақтаңыз
	Ішінде бүлінген азық-түлік бар-жоғын тексеріңіз	Бүлінген азық-түлікті тастаңыз және көкөністер мен жемістерді сақтау қорабын тазалаңыз. «Күтім және қызмет көрсету» бөлімін қараңыз. Азық-түлікті ұзақ сақтамаңыз
Ішкі жарықтандыру жоқ	Жарықдиодты шамның ақаулығы	Егер жарықдиодты шам жанбаса, сатушыға немесе авторизацияланған қызмет көрсету орталығына хабарласыңыз
Құрылғы ішіндегі немесе көкөніс қорабының қақпағының түбіндегі конденсат	Ыстық азық-түлік сақтау	Азық-түлікті тоңазытқышқа немесе мұздатқыш камераға салмас бұрын салқындатыңыз
	Құрылғының есігі ашық қалды	Құрылғының есігі жабылғаннан кейін көп ұзамай конденсация буланып кетсе де, оны құрғақ шүберекпен алып тастауға болады
	Мұздатқыш ларының есіктері жиі ашылады	Конденсат құрылғы ішіндегі және сыртындағы температураның айырмашылығына байланысты пайда болуы мүмкін. Ылғалды құрғақ шүберекпен алыңыз
	Мұздатқыш ларында тұмшаланбаған контейнерлерде жылы немесе ылғалды азық-түліктер сақталады	Азық-түлікті жабық немесе ауа өткізбейтін контейнерлерде сақтаңыз
Мұздатқыш камерада қызылсу мұзы пайда болды	Есік толық емес жабылды	Азық-түлік мұздатқыш ларының ішіндегі есіктің жабылуына кедергі келтірмейтініне көз жеткізіңіз, есіктің мықтап жабылғанын тексеріңіз
	Ыстық азық-түлік сақтау	Азық-түлікті тоңазытқыш немесе мұздатқыш камераға салмас бұрын салқындатыңыз
	Мұздатқыш камерасының ауаны беру және шығару арнасы бітелген	Құрылғы ішіндегі ауа айналымын қамтамасыз ету үшін ауаны алу және шығару саңылаулары бітеліп қалмауын қадағалаңыз
	Мұздатқыш камерасы толы	Азық-түлік арасында жеткілікті орын қалдырыңыз

Проблемалар	Мүмкін себептері	Шешімі
Құрылғының бүйір немесе алдыңғы қабырғалары жылы	Құрылғының бұл бөліктері есіктің айналасындағы конденсат санын азайту үшін конденсатқа қарсы түтіктермен жабдықталған	Конденсаттың пайда болуын болдырмау үшін жылу шығаратын түтік құрылғының алдыңғы және бүйір бөліктеріне орнатылады. Орнатқаннан кейін немесе жаз айларында ол өте ыстық болуы мүмкін. Бұл ақаулықтың белгісі емес екеніне сенімді бола аласыз
Мұздатқыш ларының қабырғалары қызады	Мұздатқыш ларын са-тып алғаннан кейін қо-сыңыз, мұздатқаннан кейін мұздатқыш ларын қосыңыз	Құрылғы дұрыс істеп тұр. Мұндай жағдайларда мұздатқыш лары ка-мералардағы температураны мүм-кіндігінше тез төмендету үшін то-лық қуатта жұмыс істейді
Мұздатқыш ларының есігі тығыз жабылмайды	Мұздатқыш лары алға қарай қи-сайған	Құрылғының алдыңғы жағын көтеру үшін алдыңғы аяқтарды реттеңіз
	Сөрелер дұрыс салынбаған	Мұздатқыш ларына сөрелердің соңы-на дейін салынғанын тексеріңіз
	Есік шамадан тыс күшпен жа-былды	Егер сіз есікті жапқан кезде тым көп күш салсаңыз, ол инерция арқылы қайта ашылуы мүмкін. Есікті тарс жап-паңыз
Есік ауыр ашылады	Есік жабылғаннан кейін бірден ашылды	Құрылғының есігін жабылғаннан кейін 1 минут ішінде ашу құрылғының ішін-дегі және сыртындағы қысымның айы-рмашылығына байланысты қиын болуы мүмкін. Құрылғының есігін сәл кейінірек ашуға тырысыңыз, құрылғы ішіндегі қы-сым деңгейі тұрақтанғаннан кейін
	Құрылғының есігінде тым көп азық-түлік сақталады	Мұздатқыш ларының есігіндегі азық-түлік мөлшерін азайтыңыз
Құрылғының ішінде немесе сыртында қыраудың не-месе конденсаттың пайда болуы	Мұздатқыш ларының есіктері жиі ашылып, жабылады	Мұздатқыш ларының ішіне ауа кірсе, қырау мен ылғал пайда болуы мүмкін. Есіктерді мықтап жабыңыз және азық-түлік есіктердің жабылуына кедергі келтірмейтініне көз жеткізіңіз
	Мұздатқыш лары ылғалдылығы жоғары үй-жайда орнатылған	Егер мұздатқыш лары ылғалдылығы жоғары бөлмеде орнатылса, конден-сат пайда болуы мүмкін. Ылғалды таза шүберекпен сүртіңіз
Құрылғының ішіндегі немесе сыртындағы су	Құрылғының жанында судың ағуы	Раковинадан немесе басқа жерлер-ден судың ағып жатпағанын тексеріңіз
	Құрылғының түбіндегі су	Азық-түліктің еруі, контейнердің құла-уы немесе сынуы салдарынан судың пайда болуын тексеріңіз

ТЕХНИКАЛЫҚ СИПАТТАМАЛАРЫ

Үлгісі	CF-D150MMA/W	CF-D200MMA/W
Климаттық класы	SN/N/ST/T	SN/N/ST/T
Электр тогынан қорғаныс класы	I	I
Энергия тиімділігі класы	A+	A+
Желі кернеуі (В)	220-240	220-240
Жиілік (Гц)	50	50
Тұтынылатын қуат (Вт)	95	140
Номиналды ток күші (А)	1,5	1,5
Энергия тұтыну (кВт*сағ/24 сағ)	0,46	0,54
Энергия тұтыну (кВт*сағ/жыл)	168	197
Жалпы пайдалы көлемі (л)	142	202
Мұздатқыш камераның пайдалы көлемі (л)	R600a/48	R600a/56
Мұздату қабілеті (кг/24 сағ)	6	9
Таза салмағы (кг)	28,5	33,5
Шу деңгейі (дБ)	41	41
Көбіктендіргіш	Циклопентан	Циклопентан
Өлшемдері (ЕхҰхБ) (см)	62,8 x 56,5 x 84,5	81,6 x 56,5 x 84,5

энергетическая эффективность энергетикалық тиімділік

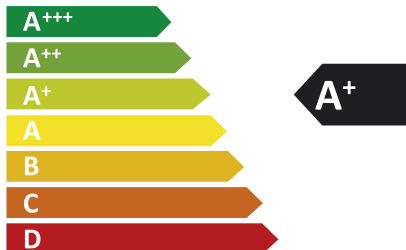
Холодильного прибора / тоңазытқыш құралды

Производитель/өндіруші

DEXP

Модель/үлгісі

CF-D150MMA/W



РАСХОД
ЭЛЕКТРОЭНЕРГИИ /
ЭЛЕКТР
ҚУАТ ШЫҒЫНЫ

168
кВт·ч/год*



*кВт·сағ/жыл

энергетическая эффективность энергетикалық тиімділік

Холодильного прибора / тоңазытқыш құралды

Производитель/өндіруші

DEXP

Модель/үлгісі

CF-D200MMA/W



РАСХОД
ЭЛЕКТРОЭНЕРГИИ /
ЭЛЕКТР
ҚУАТ ШЫҒЫНЫ

197
кВт·ч/год*



*кВт·сағ/жыл

МОНТАЖДАУ, САҚТАУ, ТАСЫМАЛДАУ (ТАСУ), ӨТКІЗУ ЖӘНЕ КӘДЕГЕ ЖАРАТУ ҚАҒИДАЛАРЫ МЕН ШАРТТАРЫ

- Құрылғы ешқандай орнатуды немесе тұрақты бекітуді қажет етпейді.
- Құрылғыны сақтау дайындаушы мен тұтынушының жылытылатын үй-жайларындағы орамада ауа температурасы 5 °С-тан 40 °С-қа дейін және ауаның салыстырмалы ылғалдылығы 80% - дан аспайтын кезде жүргізілуі тиіс. Үй-жайларда коррозия тудыратын агрессивті қоспалар (қышқыл булары, сілтілер) болмауы тиіс.
- Құрылғы ұқыпты пайдалануды талап етеді, оны шаң, кір, соққы, ылғал, от және т.б. әсерінен қорғаңыз.
- Құрылғыны өткізу жергілікті заңнамаға сәйкес жүргізілуі тиіс.
- Құрылғының ақаулығы анықталған жағдайда дереу авторландырылған сервис орталығына жүгіну немесе құрылғыны кәдеге жарату қажет.

Тасымалдау және тасу

Құрылғыны дұрыс тасымалдауды қамтамасыз ету үшін келесі талаптарды сақтау қажет:

- аспаптан барлық азық-түлікті алыңыз. Содан кейін құрылғыны сөрелер мен есіктердің тұтқалары сияқты барлық нәзік бөлшектерді таспамен бекітіп, жылжытыңыз;
- мұздатқыш ларының есіктерін мықтап жабыңыз және тасымалдау кезінде олар ашылмауы үшін оларды жабысқақ таспамен бекітіңіз;
- құрылғының жұмыс қабілеттілігі мен сыртқы түрін сақтау үшін оның орамасының дұрыстығына көз жеткізіңіз (ірі габаритті техниканы сындарлы жерлерде гофрленген картоннан жасалған астары бар полиэтилен немесе көпіршікті орамаға орау қажет);
- тасымалдау кезінде машинаның ішіндегі соққылар мен құлаудың алдын алу үшін мұздатқышты машинаға мықтап бекіту керек;
- сыртқы ортаның әсерін толығымен болдырмау үшін тек жабық көлікті қолданыңыз;
- тиеу-түсіру жұмыстарын жүргізу кезінде қаптаманы өте мұқият ұстаңыз;
- тасымалдау және орнату кезінде құрылғы элементтерінің ешқайсысы зақымдалмағанына көз жеткізіңіз.

НАЗАР АУДАРЫҢЫЗ!

Аспапты тасымалдау тік қалыпта жүзеге асырылуы тиіс. Егер аспапты тасымалдау көлденең қалыпта жүзеге асырылса, онда келесі қосу алдында ол тігінен кемінде алты сағат тұруы тиіс, олай болмаған жағдайда бұл құрылғының сынуына әкелуі мүмкін.

Ескі мұздатқыш ларының қалдық құны бар. Кәдеге жаратудың экологиялық тәсілі құнды шикізаттың қайта өңделуін және екінші рет пайдаланылуын қамтамасыз етеді. Тоңазытқыш агент пен мұздатқыш ларының оқшаулауы арнайы түрде жойылуы керек. Мұздатқыш ларын кәдеге жаратпас бұрын, салқындату жүйесінің түтіктері зақымдалмағанына көз жеткізіңіз.

Ескі мұздатқыш ларын және жаңа мұздатқыштан қаптаманы қайта өңдеу әдістері туралы ақпаратты жергілікті муниципалды органдардан алуға болады.

Кәдеге жарату кезінде құлыптар мен ілмектерді сындырып, қауіпсіздік мақсатында есіктерді алыңыз.

Дұрыс кәдеге жарату	
	<p>Тауардағы немесе оның қаптамасындағы осы таңба осы тауар басқа тұрмыстық қалдықтармен бірге кәдеге жаратылмауға тиіс дегенді білдіреді.</p> <p>Өнімді дұрыс кәдеге жарату қоршаған ортаға және адам денсаулығына ықтимал теріс әсердің алдын алуға көмектеседі, ал материалдарды қайта өңдеу табиғи ресурстарды сақтауға көмектеседі.</p> <p>Ескі жабдықты экологиялық таза түрде кәдеге жарату үшін пайдаланылған аспаптарды жинаудың арнайы жүйесін қолданыңыз немесе тауар сатып алынған дүкенге хабарласыңыз.</p>

Өнімді қайта өңдеу туралы қосымша ақпаратты жергілікті муниципалды басқармадан немесе тауар сатып алынған дүкеннен алуға болады.

ҚОСЫМША АҚПАРАТ

Өндіруші: Хэфэй Хуалин Ко., Лтд.

Юйлань 88 тас жолы, Жоғары технологиялар аймағы, Хэфэй, Қытай.

Қытайда жасалған.

Импортер / юр. лицо, принимающее претензии в Казахстане:

ТОО «ДНС КАЗАХСТАН», г. Нұр-Сұлтан, р-н Сарыарқа, пр-т Сарыарқа, зд. 12, Казахстан.

Импорттаушы / Қазақстанда шағымдар қабылдайтын заңды тұлға:

«DNS QAZAQSTAN (ДНС КАЗАХСТАН)» ЖШС, Нұр-Сұлтан қаласы, Сарыарқа ауданы, Даңғылы Сарыарқа, ғимарат 12, Қазақстан.

Тауар кеден одағының техникалық регламентінің талаптарына сәйкес келеді:

- КО ТР 004/2011 «Төмен вольтты жабдықтардың қауіпсіздігі туралы»
- КО ТР 020/2011 «Техникалық құралдардың электромагниттік үйлесімділігі».

Тауар Еуразиялық экономикалық одақтың ЕАЭО ТР 037/2016 «Электр техникасы және радиоэлектроника бұйымдарында қауіпті заттарды қолдануды шектеу туралы» техникалық регламентінің талаптарына сәйкес келеді.

Құрылғының сыртқы түрі, оның сипаттамалары мен жиынтығы ескертусіз өзгертілуі мүмкін.



Өндіріс күні пайдаланушы нұсқаулығының орыс тіліндегі нұсқасында көрсетілген. V.4

Кепілдік талоны

SN/IMEI: _____

Кепілдікке қойылған күні: _____

Өндіруші кепілдік мерзімі ішінде құрылғының үздіксіз жұмыс істеуіне, сондай-ақ материалдар мен жинақтарда ақаулардың болмауына кепілдік береді. Кепілдік мерзімі өнімді сатып алған сәттен бастап есептеледі және тек жаңа өнімдерге қолданылады.

Кепілдік қызмет көрсету пайдаланушының нұсқаулығына сәйкес өнімді пайдалану шартымен кепілдік мерзімі ішінде тұтынушының кінәсіз істен шыққан элементтерді тегін жөндеуді немесе ауыстыруды қамтиды. Элементтерді жөндеу немесе ауыстыру уәкілетті сервистік орталықтардың аумағында жүргізіледі.

Кепілдік мерзімі: 36 ай.

Қызмет көрсету орталықтарының өзекті тізімі:
<https://www.dns-shop.ru/service-center/>

Кепілдік міндеттемелер және тегін сервистік қызмет көрсету, егер оларды ауыстыру мынадай бұйымды бөлшектеуге байланысты болмаса, тауардың жиынтықтылығына кіретін, төменде санамаланған керек-жарақтарға қолданылмайды:

- ҚБП (қашықтықтан басқару пульті) арналған қуат элементтері (батарейкалар).
- Жалғағыш кәбілдер, антенналар және оларға арналған жалғастырғыш тетіктер, құлаққаптар, микрофондар, «HANDS-FREE» құрылғылары; жиынтықта жеткізілетін әртүрлі типтегі ақпарат тасығыштар, бағдарламалық жасақтама (БЖ) және драйверлер (бұйымды қатты магниттік дискілердегі жинақтағышқа алдын ала орнатылған БЖ-ны қоса алғанда, бірақ онымен шектелмей), сыртқы енгізу-шығару құрылғылары және манипуляторлар.
- Қаптар, сөмкелер, белдіктер, тасымалдауға арналған баулар, монтаждық құрылғылар, құралдар, бұйымға қоса берілетін құжаттама.
- Табиғи тозуға ұшырайтын шығын материалдары мен бөлшектер.



Өндіруші келесі жағдайларда кепілдік міндеттемелерін көтермейді:

- Кепілдік мерзімі аяқталды.
- Егер жеке (тұрмыстық, отбасылық) қажеттіліктерге арналған бұйым кәсіпкерлік қызметті жүзеге асыру үшін, сондай-ақ оның тікелей мақсатына сәйкес келмейтін өзге де мақсаттарда пайдаланылса.
- Өндіруші бұйымды пайдалану кезінде пайдаланушы нұсқаулығының талаптарын бұзу, бұйымды орнату және оған қызмет көрсету жөніндегі ұсынымдарды, қосу қағидаларын сақтамау салдарынан (бұйымның өзіне де, онымен байланысты бұйымдарға да сәйкес келмейтін желілік кернеудің әсері нәтижесінде пайда болған қысқа тұйықталу), бұйымды сақтау және тасымалдау кезінде өнім иесінің және/немесе үшінші тұлғалардың ықтимал материалдық, моральдық және өзге де зияны үшін жауапты болмайды.
- Механикалық зақымданудың барлық жағдайлары: өнімді пайдалану кезінде алынған чиптер, жарықтар, деформациялар, соққылар, қиғаштар, кептелістер және т.б.
- Бөгде модификацияның, мұндай жұмыстарды жүргізуге уәкілетті емес адамдардың рұқсатсыз жөндеудің іздері бар. Егер ақау өнімнің дизайнының немесе схемасының өзгеруіне, өндіруші көздемеген сыртқы құрылғылардың қосылуына, Ресей Федерациясының заңнамасына сәйкес сәйкестік сертификаты жоқ құрылғыны пайдалануға байланысты болса.
- Егер бұйымның ақауы еңсерілмейтін күштің (табиғи стихиялар, өрттер, су тасқыны, жер сілкінісі, тұрмыстық факторлар және өндірушіге тәуелді емес өзге де жағдайлар) әсерінен, немесе Өндіруші болжай алмаған үшінші тұлғалардың әрекеттерінен туындаса. Ақау өнімнің ішіне бөгде заттардың, бөтен денелердің, заттардың, сұйықтықтардың, жәндіктердің немесе жануарлардың енуінен, агрессивті ортаның әсерінен, жоғары ылғалдылықтан, жоғары температурадан туындаған, өнімнің толық немесе ішінара істен шығуына әкелді.
- Өнімнің идентификациясы жоқ немесе сәйкес келмейді (сериялық нөмір). Егер зақымданулар (кемшіліктер) зиянды бағдарламалық жасақтаманың әсерінен болса; бұйымның бағдарламалық ресурстарына қолжетімділіктің болмауына әкеп соққан парольдерді (кодтарды) орнату, ауыстыру немесе жою, оларды арылту/қалпына келтіру мүмкіндігінсіз, БЖ жеткізушінің осы қызметті ұсынуының болмауына байланысты.
- Егер жұмыстың ақаулары қоректендіруші, кәбілдік, телекоммуникациялық желілердің, радиосигнал қуатының стандарттарға немесе техникалық регламенттерге сәйкес келмеуінен, оның ішінде рельеф ерекшеліктерінен және басқа да осыған ұқсас сыртқы факторлардан, бұйымның желі әрекет ету аймағында немесе одан тыс пайдаланылуынан туындаған болса.
- Егер зақымданулар стандартты емес (түпнұсқа емес) және/немесе сапасыз (зақымдалған) шығыс материалдарын, керек-жарақтарды, қосалқы бөлшектерді, қуат элементтерін, әртүрлі типтегі ақпарат тасымалдағыштарды (CD, DVD дискілерді, жад карталарын, SIM карталарын, картридждерді қоса алғанда) пайдаланудан туындаса.
- Егер кемшіліктер сәйкес келмейтін контентті алуға, орнатуға және пайдалануға байланысты болса (әуендер, графика, бейнелер және басқа файлдар, Java қосымшалары және ұқсас бағдарламалар).
- Осы бұйыммен жанасып жұмыс істейтін басқа жабдыққа келтірілген залалға.



