

Пайдалану бойынша нұсқаулық

Ұсақтағыш
CP-500G

DEXP

Құрметті сатып алушы!

Біздің өнімді таңдағаныңыз үшін алғыс айтамыз.

Біз Сізге сапалы, функционалды және жоғары талаптарға сәйкес әзірленген және жасалған өнімдер мен құрылғыларды ұсынуға қуаныштымыз. Пайдалануды бастамас бұрын, Сіздің қауіпсіздігіңізге қатысты маңызды ақпаратты, сондай-ақ өнімді дұрыс пайдалану және оған күтім жасау бойынша ұсыныстарды қамтитын осы нұсқаулықты мұқият оқып шығыңыз. Осы Нұсқаулықтың сақталуына назар аударыңыз және оны өнімді одан әрі пайдалану кезінде анықтамалық материал ретінде пайдаланыңыз.

Құрылғы мақсаты

Ұсақтағыш — шөптерді, пиязды, жемістерді, көкөністерді, ірімшік пен етті (тартылған сиыр етіне, майлы және сіңірлі етке, сүйек немесе шеміршек етін жасауға жарамайды) жылдам турауға және араластыруға арналған ықшам, әмбебап құрылғы.

Сақтық шаралары

1. Құрылғыны қуат көзіне қоспас бұрын, желідегі кернеу техникалық сипаттамаларға сәйкес келетініне көз жеткізіңіз.
2. Электр тогының соғуын және жарақаттануды болдырмау үшін құрылғыны, сымды, суды немесе басқа сұйықтықтарды розеткаға салмаңыз.
3. Құрылғыны пайдаланбаған кезде, оны тазалаған кезде немесе ақау анықталған кезде электр желісінен ажыратыңыз.
4. Құрылғының қозғалатын бөліктеріне қол тигізбеңіз.
5. Құрылғыны зақымдалған қуат сымы немесе ашасы бар қолданбаңыз. Оларды ауыстыру үшін уәкілетті қызмет көрсету орталығына хабарласыңыз.
6. Құрылғы көзге көрінетіндей зақымдалған болса, оны пайдаланбаңыз. Дереву уәкілетті қызмет көрсету орталығына хабарласыңыз.
7. Құрылғымен бірге берілген керек-жарақтарды ғана пайдаланыңыз. Кез келген басқа компоненттерді пайдалану өмір мен денсаулыққа қауіп төндіруі мүмкін, сонымен қатар сізді тегін кепілдік қызмет көрсету құқығынан айыруы мүмкін.
8. Құрылғыны сыртта пайдаланбаңыз.
9. Қуат сымының жұмыс бетінің (мысалы, үстелдің) шетінен салбырап тұрмағанына көз жеткізіңіз. Сондай-ақ, сымның ыстық беттерге немесе өткір жиектерге тиіп кетпейтінін тексеріңіз.
10. Жарақат алуды және құрылғыны зақымдауды болдырмау үшін ұсақтағыш жұмыс істеп тұрған кезде қолдарды, ыдыстар мен ыдыстарды одан алыс ұстаңыз.
11. Кесетін пышақты ұстаған кезде абай болыңыз. Пышақтың жүзі өте өткір.
12. Құрылғының пышағын үстел үстінде қалдырмаңыз. Сақтау үшін ұсақтағыш пышағын ыдысқа салып, ыдысты қақпақпен жабыңыз.
13. Құрылғыны жылу көздерінің жанында пайдаланбаңыз.
14. Мотор блогын суға батырмаңыз.
15. Тостаған бос немесе толған кезде ұнтақтағышты қоспаңыз.

16. Ұнтақтағышты ұзақ уақыт үздіксіз пайдаланбаңыз. Үздіксіз жұмыс циклі 30 секундтан аспауы керек. Құрылғыны циклдар арасында салқындатуға мүмкіндік беріңіз.
17. Құрылғы тек тағамды ұнтақтауға арналған.
18. Құрылғыны сұйық және жоғары тұтқыр өнімдерді араластыру үшін пайдаланбаңыз.
19. Әрбір қолданар алдында құрылғыны және оның бөліктерін тексеріңіз.
20. Бұл құрылғы коммерциялық пайдалануға арналмаған.
21. Құрылғы балалардың немесе физикалық, сенсорлық немесе ақыл-ой қабілеттері шектеулі адамдарға, егер олардың қауіпсіздігіне жауапты басқа адамдардың бақылауында болмаса, пайдалануға арналмаған. Балаларға құрылғымен ойнауға рұқсат бермеңіз.
22. Бұл құрылғы, әсіресе, тұрмыстық және ұқсас орталарда пайдалануға арналған:
 - цехтардағы, кеңселердегі және басқа да өндірістік орталардағы қызметкерлерге арналған ас үй аймақтарында;
 - ауыл шаруашылығы шаруашылықтарында;
 - қонақ үйлердегі, мотельдердегі және тұрғын үй типіндегі басқа да инфрақұрылымдағы тұтынушылар;
 - жеке пансионаттарда.

Техникалық сипаттамалары

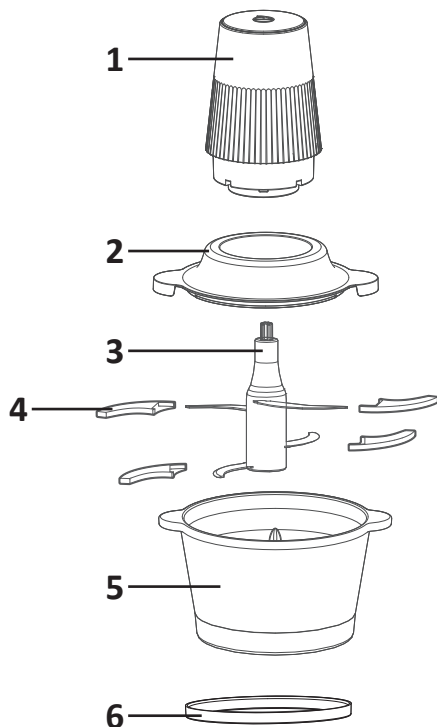
- Үлгісі: CP-500G.
- Сауда белгісі: DEXP.
- Номиналды қуат: 300 Вт.
- Максималды қуат: 500 Вт дейін.
- Қуат параметрлері: 220–240 В, 50 Гц.
- Ыдыстың көлемі: 1,8 л.
- Жылдамдық саны: 1.
- Корпус материалы: пластик.
- Ыдыс материалы: шыны.
- Қуат сымының қондырма түрі: Y.
- Электр тогының соғуынан қорғау класы: I.
- Қолдану саласы: тұрмыстық.
- Айналу жылдамдығы: 2200–3600 айн/мин.

Жинақталым

- Мотор блогы.
- Тостаған қақпағы.
- Пышақ.
- Пышақты қорғаушылар.
- Шыны ыдыс.
- Тірек.
- Пайдалану бойынша нұсқаулық.

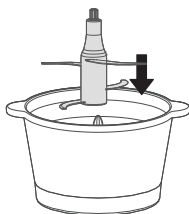
Құрылғы схемасы

1. Мотор блогы.
2. Кесенің қақпағы.
3. Пышақ.
4. Пышақты қорғаушылар.
5. Шыны ыдыс.
6. Тірек.

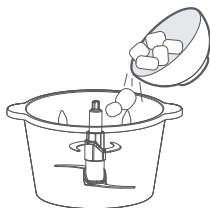


Пайдалану бойынша нұсқаулық

- Қолданар алдында мотор бөлігін және корпусстың басқа бөліктерін дымқыл шүберекпен сүртіңіз. Пышақтарды және барлық тиісті ұсақтағыш керек-жарақтарын сабынмен және сумен мұқият жуыңыз.
 - Ыдысқа салынған тағамның температурасы 60 °C аспауы керек.
 - Ұсақтауыш ыдысын максималды белгіден жоғары салмаңыз.
 - Құрылғыны әр қолданғаннан кейін тазалаңыз.
 - Алдымен пышақты ыдысқа, содан кейін тағамды салыңыз.
 - Құрғақ және қатты тағамдарды ұсақтамаңыз.
1. Пышақтың саңылауын тостағанның болат білігімен туралаңыз және пышақты білікке салыңыз. Оны аздап бұраңыз. Егер пышақ бірқалыпты айналса, ол дұрыс орнатылған.

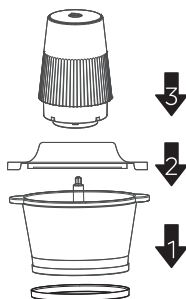


2. 2×2×6 см-ден аспайтын тағамды кесіп, ыдысқа салыңыз.

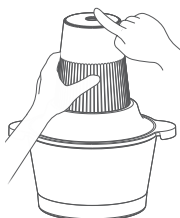


Назар аударыңыз: егер тағамды ыдысқа салғаннан кейін пышақ бастапқы орнынан ауытқыса, оны реттеңіз.

3. Ыдысты қақпақпен жабыңыз. Мотор бөлігін тостағанның қақпағына бекітіп, құрылғыны қосыңыз.



4. Мотор блогын қолыңызбен ұстап, қуат батырмасын басып тұрыңыз, құрылғы жұмыс істей бастайды. Қуат батырмасын босатыңыз және құрылғы жұмысын тоқтатады.



5. Пышақтардың толығымен тоқтағанын күтіңіз, ұнтақтағышты электр желісінен ажыратыңыз. Мотор блогы мен қақпақты алыңыз, пышақты алыңыз, содан кейін ыдыстан тағамды алыңыз.



Тазалау және күтім жасау

1. Тазалау алдында құрылғыны розеткадан ажыратуды ұмытпаңыз.
2. Құрылғының корпусын дымқыл шүберекпен тазалап, содан кейін мұқият құрғатыңыз.
3. Қақпақты, тостағанды және пышақты су астында шайыңыз. Бөлшектерді орнатпас бұрын оларды жақсылап құрғатыңыз. Пышақтарға қорғауыштарды салыңыз.

Назар аударыңыз:

- бұл құрылғының бөліктерін ыдыс жуғышта жууға болмайды.
 - сияқты пышақты тазалау кезінде аса сақ болыңыз оның жүздері өте өткір.
4. Кейбір өнімдер құрылғының пластик бөлігін ластауы мүмкін. Боялған бөліктерді тазалау үшін оларды өсімдік майына малынған шүберекпен сүртуге болады.
 5. Ешқашан құрылғыны толығымен суға батырмаңыз. Тазалау үшін қатты губкаларды немесе абразивті тазалағыштарды пайдаланбаңыз.
 6. Құрылғыны құрғақ, желдетілетін жерде сақтаңыз.

Ықтимал проблемалар және олардың шешімі

- Егер әдеттен тыс шу, иіс, түтін және т.б. шықса, жұмысты тоқтатыңыз және құрылғыны дереу желіден ажыратыңыз.
- Жоғарыда аталған әдістердің ешқайсысы мәселені шешпесе, уәкілетті қызмет көрсету орталығына хабарласыңыз.

Проблема	Себеп	Шешім
Құрылғы жұмыс істемейді	Қуат ашасы розеткаға қосылмаған	Қуат қосылымын тексеріңіз
	Мотор блогының білігі пышақ білігімен тураланбаған	Мотор блогы мен пышақтың дұрыс орнатылғанын тексеріңіз.
Құрылғыны пайдалану кезінде белгілі бір иіс пайда болды	Құрылғы жаңа	Бірінші қолдану қалыпты, бірнеше рет қолданғаннан кейін иіс тоқтайды
	Құрылғының жұмыс уақыты асып кетті	Құрылғыны 30 минут суытыңыз
Құрылғы жұмыс кезінде қатты дірілдейді	Құрылғы өнімдерді ұнтақтайды	Құрылғыңызды мезгіл-мезгіл пайдаланыңыз
	Мотор блогының білігі пышақ білігімен тураланбаған	Мотор блогы мен пышақтың дұрыс орнатылғанын тексеріңіз.
Құрылғы күтпеген жерден жұмысын тоқтатты	Тостаған азық-түлікке толы	Ыдыстағы тағам мөлшерін азайтыңыз

Монтаждау, сақтау, тасымалдау (тасу), өткізу және кәдеге жарату ережелері мен шарттары

- Құрылғыны құрастыру процесі осы нұсқаулықтың «Пайдалану бойынша нұсқаулық» бөлімінде сипатталған.
- Құрылғыны қаптамада, өндірушінің және тұтынушының жылытылатын үй-жайларында ауаның 5 және 40 °С аралығындағы температурада және ауаның 80%-дан аспайтын салыстырмалы ылғалдылығында сақтау керек. Үй-жайда жемірілуді тудыратын жегі қоспалар (қышқылдардың, сілтілердің булары) болмауы тиіс.
- Құрылғының тасымалдануы құрғақ ортада жүзеге асырылуы тиіс.
- Құрылғы ұқыпты өңдеуді талап етеді, оны шаң, кір, соққы, ылғал, от және т.б. әсерінен қорғаңыз.
- Құрылғыны сату жергілікті заңнамасына сәйкес жүргізілуі керек.
- Құрылғының ақаулығы анықталған жағдайда, тез арада авторландырылған сервистік орталыққа хабарласу немесе құрылғыны кәдеге жарату керек.
- Бұйымның қызмет ету мерзімі аяқталғаннан кейін оны қарапайым тұрмыстық қоқыспен бірге тастауға болмайды. Оның орнына, ол федералды немесе жергілікті заңнамаға сәйкес қайта өңдеу және қайта өңдеу үшін электрлік және электронды жабдықты тиісті қабылдау бекетіне қайта өңдеуге жіберіледі. Осы бұйымды дұрыс жоюды қамтамасыз ете отырып, сіз табиғи ресурстарды үнемдеуге және қоршаған ортаға және адамдардың денсаулығына зиян келтірмеуге көмектесесіз. Бұл бұйымды қабылдау және жою бекеттері туралы қосымша ақпаратты жергілікті муниципалды органдардан немесе тұрмыстық қалдықтарды шығаратын кәсіпорыннан алуға болады.

Қосымша ақпарат

Өндіруші: ДжиДи Мидэ Энвайронмент Эпплайнсиз ЭмЭфДжи. Ко., Лтд.
Дунфу тас жолы, 28, Хэсуй шығыс өнеркәсіп аймағы, Дунфэн, Чжуншань қ.,
Гуандун пров., Қытай.

Қытайда жасалған.

Импорттер / юр. лицо, принимающее претензии в Республике Казахстан: ТОО «ДНС КАЗАХСТАН», г. Астана, р-н Сарыарқа, пр-т Сарыарқа, зд. 12, Республика Казахстан.

Импорттаушы / Қазақстан Республикасында талаптар қабылдайтын заңды тұлға:
«DNS QAZAQSTAN (ДНС КАЗАХСТАН)» ЖШС, Астана қ-ы, Сарыарқа ауданы, Сарыарқа д-лы, 12 Ғ-т, Қазақстан Республикасы.

Адрес электронной почты / электронды пошта мекен-жайы: info@dns-shop.kz

Өнім Кеден одағының техникалық регламентінің талаптарына сәйкес келеді:

- «Техникалық құралдардың электромагниттік үйлесімділігі» КО ТР 020/2011;
- «Төмен вольтты жабдықтың қауіпсіздігі туралы» КО ТР 004/2011.

Тауар Еуразиялық экономикалық одақтың «Электртехника және радиоэлектроника бұйымдарында қауіпті заттарды қолдануды шектеу туралы» ЕАЭО ТР 037/2016 техникалық регламентінің талаптарына сәйкес келеді.

Өнімнің сыртқы түрі мен техникалық сипаттамалары ескертусіз өзгертілуі мүмкін.

Интернеттегі мекен-жайы: www.dexp.club



Өндіріс күні пайдаланушы нұсқаулығының орыс тіліндегі нұсқасында көрсетілген. V.2

Кепілдік талоны

SN/IMEI: _____

Кепілдікке қойылған күні: _____

Өндіруші бүкіл кепілдік мерзімі ішінде құрылғының үздіксіз жұмыс істеуіне, сондай-ақ материалдар мен жинақтарда ақаулардың болмауына кепілдік береді. Кепілдік кезеңі бұйымды сатып алған сәттен басталады және тек қана жаңа өнімдерге қолданылады.

Кепілдік қызмет көрсетуге пайдаланушы нұсқаулығына сәйкес бұйымды пайдалану шартымен кепілдік мерзімі ішінде тұтынушының кесірінен істен шықпаған элементтерді тегін жөндеу немесе ауыстыру кіреді. Элементтерді жөндеу немесе ауыстыру уәкілетті сервистік орталықтардың аумағында жүргізіледі.

Кепілдік мерзімі: 18 ай.

Пайдалану мерзімі: 30 ай.

Сервистік орталықтардың өзекті тізімі келесі мекенжай бойынша:

<https://www.dns-shop.kz/service-center/>

Кепілдік міндеттемелер және тегін сервистік қызмет көрсету, егер оларды ауыстыру бұйымды бөлшектеуге байланысты болмаса, тауардың жиынтықтылығына кіретін, төменде аталған керек-жарақтарға қолданылмайды:

- ҚБП (Қашықтан басқару пультіне) арналған қуат элементтері (батареялар).
- Жалғағыш кәбілдер, антенналар және оларға арналған жалғастырғыш тетіктер, құлаққаптар, микрофондар, «HANDS-FREE» құрылғылары; жиынтықта жеткізілетін әртүрлі типтегі ақпарат тасымалдағыштар, бағдарламалық құрал (БҚ) және драйверлер (бұйымның қатты магниттік дискілердегі жинақтағышқа алдын ала орнатылған БҚ-ны қоса алғанда, бірақ онымен шектелмей), сыртқы енгізу-шығару құрылғылары және манипуляторлар.
- Қаптар, сөмкелер, белдіктер, тасымалдауға арналған баулар, монтаждық керек-жарақтар, құрал-саймандар, бұйымға қоса берілетін құжаттама.
- Табиғи тозуға ұшырайтын шығын материалдары мен бөлшектер.



