

# Пайдалану бойынша нұсқаулық

---

**DEXP**



# Ұсақтағыш DEXP CP-600



# Мазмұны

Құрылғының мақсаты .....	5
Сақтық шаралары .....	5
Техникалық сипаттамалары.....	6
Құрылғының схемасы .....	7
Құрылғыны пайдалану.....	8
Тағамдардың мөлшері және ұсақтау уақытының кестесі .....	9
Пайдалы кеңестер .....	10
Тазалау және күту .....	11
Монтаждау, сақтау, тасу (тасымалдау), сату және кәдеге жарату ережелері мен шарттары .....	11
Қосымша ақпарат .....	12

# Құрметті сатып алушы!

Сізге «DEXP» сауда маркасымен шығарылған өнімді таңдағаныңыз үшін алғыс білдіреміз.

Біз сізге сапаға, функционалдылыққа және дизайнға қойылатын жоғары талаптарға сәйкес әзірленген және жасалған бұйымдар мен құрылғыларды ұсынуға қуаныштымыз. Пайдалану алдында Сіздің қауіпсіздігіңізге қатысты маңызды ақпараттан, сондай-ақ өнімді дұрыс пайдалану мен күту бойынша ұсынымдардан тұратын осы нұсқаулықты мұқият оқып шығыңыз. Осы Нұсқаулықты сақтап қойыңыз және бұйымды одан әрі пайдалануда оны анықтамалық материал ретінде қолданыңыз.

## Құрылғының мақсаты

Ұсақтағыш — көкөністерді, басты пиязды, жемістерді, көкөністерді, ірімшік пен етті (сиыр етін, майлы және сіңірлі етті, сүйекті немесе шеміршекті етті тартуға жарамайды) тез ұсақтауға және араластыруға арналған.

## Сақтық шаралары

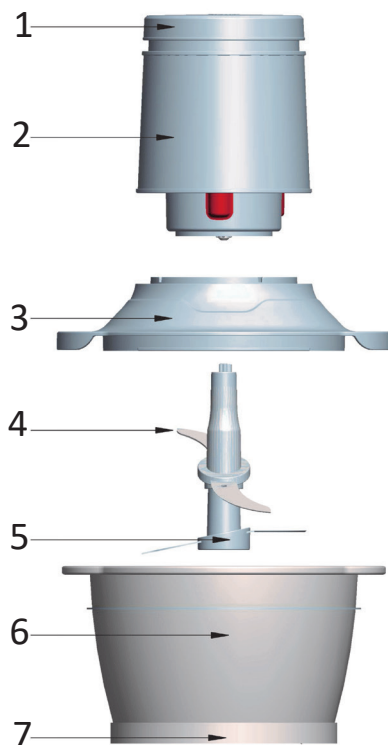
1. Құрылғыны қуат көзіне қосу алдында Сіздің үйіңіздегі электр желісінің кернеуі техникалық сипаттамаларға сәйкес келетініне көз жеткізіңіз.
2. Электр тоғымен зақымданбау және жарақат алмау үшін құрылғыны, баусымды, вилканы суға немесе басқа сұйықтыққа батырмаңыз.
3. Балалар құрылғыны қараусыз қолданбауы тиіс.
4. Егер құрылғы пайдаланылмаса, сондай-ақ оны тазалаған кезде немесе ақулары табылған кезде қуат көзінен ажыратыңыз.
5. Құрылғының қозғалатын бөліктеріне жанаспаңыз.
6. Қуат көзі баусымы немесе вилкасы зақымдалған құрылғыны пайдаланбаңыз. Қуат көзі баусымын ауыстыру мақсатында уәкілетті қызмет көрсету орталығына хабарласыңыз.
7. Көзге көрінетін зақымдар табылған кезде құрылғыны пайдаланбаңыз және олар анықталған жағдайда дереу уәкілетті қызмет көрсету орталығына хабарласыңыз.
8. Құрылғымен бірге жеткізілген құрамдас бөлшектерді ғана қолданыңыз. Кез келген басқа құрамдас бөлшектерді пайдалану өмір мен денсаулыққа қауіп төндіруі мүмкін, сонымен қатар Сізді тегін кепілдік қызмет көрсетуді пайдалану құқығыңыздан айырады.
9. Құрылғыны үй-жайдан тыс жерде пайдаланбаңыз.
10. Қуат көзі баусымының беттің (мысалы, үстелдің) шетінде ілініп тұрмауын қадағалаңыз. Баусымның ыстық беттерге немесе өткір жиектерге тимейтініне көз жеткізіңіз.
11. Жарақат алмау үшін және құрылғыны зақымдамау үшін қолды, ас үй жабдықтарын және басқа ыдыстарды жұмыс істеп тұрған құрылғыдан алыс ұстаңыз.
12. Ұсақтайтын пышақпен жұмыс жасаған кезде сақ болыңыз. Пышақтың жүзі өте өткір.

13. Құрылғының пышағын үстелде қалдырмаңыз. Ұсақтайтын пышақты табақшаға салып, табақшаны қақпақпен жауып қойыңыз.
14. Құрылғыны ыстық сұйықтықтарды араластыру үшін пайдаланбаңыз.
15. Құрылғыны жылу көздерінің жанында пайдаланбаңыз.
16. Құрылғыны ұзақ уақыт бойы үздіксіз пайдаланбаңыз.
17. Құрылғы тек тағамдарды ұсақтауға арналған.
18. Құрылғыны пышақ кептеліп қалуы мүмкін жабысқақ тағамды ұсақтау үшін пайдаланбаңыз.
19. Моторлы блогын суға батырмаңыз.
20. Құрылғыны тазалау үшін дымқыл жұмсақ шүберекті пайдаланыңыз.
21. Әрбір қолданар алдында құрылғыны және оның бөлшектерін тексеріп алыңыз.
22. Бұл құрылғы коммерциялық мақсаттарда қолдану үшін арналмаған.
23. Құрылғы балалардың және физикалық, сенсорлық немесе ақыл-ой қабілеттері шектеулі тұлғалардың қолдануы үшін арналмаған, тек олардың қауіпсіздігі үшін жауапты басқа тұлғалар бақылау жүргізетін жағдайларды қоспағанда Балалардың құрылғымен ойнауына рұқсат бермеңіз.

## Техникалық сипаттамалары

- Үлгісі: CP-600.
- Қуаты: 600 Вт.
- Қуат көзінің параметрлері: 220–240 В, 50 Гц.
- Табақшасының көлемі: 1,2 л.
- Қос пышақ.
- Қолдану саласы: тұрмыстық.

## Құрылғының схемасы

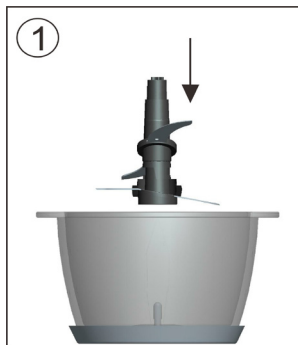


1. Қосу батырмасы
2. Моторлы блок.
3. Табақшасының қақпағы.
4. Жоғарғы ұсақтағыш пышақ.
5. Төменгі ұсақтағыш пышақ.
6. Табақша.
7. Резеңке тұғыр.

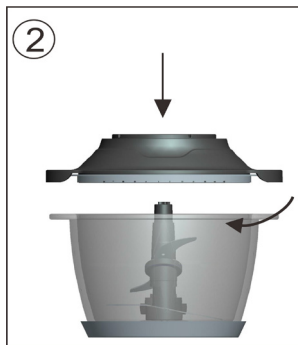
# Құрылғыны пайдалану

## Ұсақтау

- Ұсақтағыш пышақты табақшадағы білікке кигізіңіз (1-сур.). Ингредиенттерді салыңыз да, табақшаның қақпағын жабыңыз (2-сур.).



1-сур.



2-сур.

- Моторлы блокты сәл бұрап табақшаға орнатыңыз.
- Аспапты желіге қосыңыз және бір мезгілде аспаптың моторлы блогын ұстап тұрып, қосу батырмасын басыңыз.
- Дайын болғаннан кейін батырманы босатыңыз, құрылғыны желіден ажыратыңыз және пышақтар толық тоқтағанша күтіңіз.
- Ұсақталған ингредиенттерді табақшадан алу үшін моторлы блокты, қақпақты және пышақтарды алыңыз.

## Балалар езбесі

Ингредиенттерді кішкене кесектерге кесіңіз, сорпа қосыңыз (еттің немесе көкөністердің) және осының бәрін қосу батырмасын бірнеше рет басу арқылы араластырыңыз. Араластырылған тағамды шайқау үшін қосу батырмасын басып, қалаған нәтижеге жеткенге дейін ұстап тұрыңыз.

## Жеміс смузи

Жемісті ұсақтап тураңыз, аздап сүт, су немесе шырын қосыңыз да, қосу батырмасын бірнеше рет басу арқылы ингредиенттерді араластырыңыз. Жемістерді езу үшін қосу батырмасын басып, қалаған нәтижеге жеткенге дейін ұстап тұрыңыз.



## Тағамдардың мөлшері мен ұсақтау уақытының кестесі

Тағам	Максималды салмағы (г)	Шамамен ұсақтау уақыты (сек)
Ақжелкен	60	10
Пияз	400	10
Шалот пиязы	400	10
Сарымсақ	300	5
Кептірілген нан	40	15
Бадам	200	15
Орман жаңғағы	200	15
Грюйер ірімшігі	200	15
Пісірілген сан ет	400	15
Бұзау еті	400	20
Қамыр	1,2 л	15
Көже	1,2 л	15
Қара өрік	260	9
Жемістер	260	9

**Ескертпе:** үздіксіз жұмыс айналымы 10 секундтан аспауы тиіс, жұмыс айналымдары арасында құрылғыны 10 секундқа суытыңыз; құрылғының табақшасы бос тұрған кезде қосу батырмасын баспаңыз; табақшаға ыстық ингредиенттерді салмаңыз.

## Пайдалы кеңестер

1. Ірімшік. Құрылғы ірімшіктің барлық түрлерін (тіпті жұмсақ ірімшікті) ұсақтай алады. Құрылғыны қосу батырмасын қалаған нәтижеге жеткенше бірнеше рет басу арқылы іске қосыңыз.
2. Қызанақтар, жаңғақтар, пияз және т.б. Ингредиенттерді майдалап тураңыз, қалаған нәтижеге жеткенше қосу батырмасын бірнеше рет басу арқылы құрылғыны іске қосыңыз.
3. Қант ұнтағы. Жақсы нәтижеге қол жеткізу үшін қант ұсақтағыш пышақтың бетін толығымен жауып тұрғанына көз жеткізіңіз. Құрылғыны қосу батырмасын қалаған нәтижеге жеткенше бірнеше рет басу арқылы іске қосыңыз.
4. Мұз. Мұзды ұнтақтау үшін құрылғыны қалаған нәтижеге жеткенше қосу батырмасын бірнеше рет басу арқылы іске қосыңыз.
5. Балалар езбесі. Сұйық өнімдердің ыстық емес екеніне және көлемі 1,2 л аспайтындығына көз жеткізіңіз. Пісірілген тағамдарды (көкөністер, ет және т.б.) және жаңа піскен жемістерді ұсақтау үшін құрылғыны қосу батырмасын бірнеше рет басу арқылы қосыңыз. Тағамдарды езбе консистенциясына дейін шайқау үшін, қалаған нәтижеге жеткенше қосу батырмасын (бірнеше секунд бойы) басып тұрыңыз.

## Тазалау және күту

1. Тазалау алдында құрылғыны желіден ажыратыңыз.
2. Құрылғының корпусын дымқыл шүберекпен тазалаңыз, содан кейін мұқият құрғатыңыз.
3. Табақшаның қақпағын, табақшаны және пышақты сумен жуыңыз. Бөлшектерді орнатпас бұрын оларды жақсылап құрғатыңыз.

**Назар аударыңыз:** пышақты тазалаған кезде ерекше сақ болыңыз, өйткені оның жүздері өте өткір.

4. Құрылғыны ешқашан суға батырмаңыз немесе оны тазалау үшін абразивті тазартқыш заттарды қолданбаңыз.
5. Құрылғыны құрғақ, желдетілетін жерде сақтаңыз.

## Монтаждау сақтау, тасу (тасымалдау), сату және жою ережелері мен шарттары

- Құрылғы қандай да бір монтаждау немесе тұрақты жерге бекітуді қажет етпейді.
- Құрылғы өндірушінің және тұтынушының жылытылатын үй-жайларында ауа температурасы 5 °C-тан 40 °C-қа дейінгі және ауаның салыстырмалы ылғалдылығы 80%-дан аспайтын жерде қаптамада сақталуы тиіс. Үй-жайларда коррозия тудыратын агрессивті қоспалар болмауы тиіс (қышқылдардың, сілтілердің булары).
- Құрылғыны тасымалдау құрғақ ортада жүзеге асырылуы тиіс.
- Құрылғы ұқыпты ұстауды қажет етеді, оны шаңның, ластың, соққылардың, ылғалдың, оттың және т.б. әсерінен қорғаңыз.
- Құрылғыны өткізу ҚР жергілікті заңнамасына сәйкес жүргізілуі тиіс.
- Құрылғының ақаулығы табылған кезде дереу авторизацияланған қызмет көрсету орталығына хабарласыңыз немесе құрылғыны кәдеге жаратыңыз.
- Бұйымның қызмет ету мерзімі аяқталғаннан кейін оны қарапайым тұрмыстық қоқыспен бірге тастауға болмайды. Оның орнына, ол федералды немесе жергілікті заңнамаға сәйкес қайта өңдеу және қайта өңдеу үшін электрлік және электронды жабдықты тиісті қабылдау бекетіне қайта өңдеуге жіберіледі. Осы бұйымды дұрыс жоюды қамтамасыз ете отырып, сіз табиғи ресурстарды үнемдеуге және қоршаған ортаға және адамдардың денсаулығына зиян келтірмеуге көмектесесіз. Бұл бұйымды қабылдау және жою бекеттері туралы қосымша ақпаратты жергілікті муниципалды органдардан немесе тұрмыстық қалдықтарды шығаратын кәсіпорыннан алуға болады.

## Қосымша ақпарат

**Өндіруші:** Чжуншань Линк-Плас Электрик Эпплайнсис Ко., Лтд.  
Тунци тас жолы 18, Дунфэн, Чжуншань, Гуандун пров., Қытай.

**Импортер / юр. лицо, принимающее претензии в Казахстане:**  
ТОО «ДНС КАЗАХСТАН», г. Астана, р-н Сарыарқа, пр-т Сарыарқа, зд. 12, Республика Казахстан.

**Импорттаушы / Қазақстанда шағымдар қабылдайтын заңды тұлға:**  
«DNS QAZAQSTAN (ДНС КАЗАХСТАН)» ЖШС, Астана қ-ы, Сарыарқа ауданы, Сарыарқа д-лы, 12 Ғ-т, Қазақстан Республикасы.

Тауар Кеден одағының техникалық регламенттерінің талаптарына сәйкес келеді:

- КО ТР 020/2011 «Техникалық құралдардың электрмагниттік үйлесімділігі»;
- КО ТР 004/2011 «Төменвольтті жабдықтардың қауіпсіздігі туралы».

Тауар ЕАЭО ТР 037/2016 «Электртехника және радиоэлектроника бұйымдарында қауіпті заттарды қолдануды шектеу туралы» Еуразиялық экономикалық одақтың техникалық регламентінің талаптарына сәйкес келеді.

Бұйымның сыртқы түрі және оның сипаттамалары алдын ала ескертусіз өзгертілуі мүмкін.

**Интернеттегі мекенжайы:** [www.dexp.club](http://www.dexp.club)



Өндіріс күні пайдаланушы нұсқаулығының орыс тіліндегі нұсқасында көрсетілген

V.5

# Кепілдік талоны

SN/IMEI: \_\_\_\_\_

Кепілдікке қою мерзімі: \_\_\_\_\_

Өндіруші барлық кепілдік мерзімі ішінде құрылғының үздіксіз жұмысына, сондай-ақ материалдарында және құрылуында ақаулардың жоқтығына кепілдік береді. Кепілдікті кезең бұйымды сатып алған сәттен бастап есептеледі және тек жаңа өнімдерге қолданылады.

Кепілдікті қызмет көрсетуге кепілдік мерзімі ішінде бұйымды пайдаланушы нұсқаулығына сәйкес қолданған жағдайда тұтынушының кінәсінен тыс істен шыққан элементтерді ақысыз жөндеу немесе ауыстыру кіреді. Элементтерді жөндеу немесе ауыстыру уәкілетті қызмет көрсету орталықтарының аумағында жүргізіледі.

Кепілдік мерзімі: 12 ай.

Пайдалану мерзімі: 24 ай.

Қызмет көрсету орталықтарының ағымдағы тізімі келесі мекенжай бойынша:  
<https://www.dns-shop.ru/service-center/>

**Кепілдік қызмет көрсету және тегін қызмет көрсету тауардың жиынтығына кіретін төменде аталған жабдықтарға таралмайды, егер оларды алмастыру бұйымды бөлшектеумен байланысты болмаса:**

- ҚБП-не (Қашықтан басқару пультіне) арналған қуат көзі элементтері (батареялар).
- Жалғастырғыш кәбілдер, антенналар және оларға арналған жалғастырғыш тетіктер, құлаққаптар, микрофондар, «HANDS-FREE» құрылғылары; әр түрлі типтегі ақпарат тасығыштар, бағдарламалық жасақтама (БЖ) және жиынтықта жеткізілген драйверлер (бұйымның қатты магниттік дискісіндегі жинақтағышқа алдын ала орнатылған БЖ-ны қосқанда, бірақ онымен шектелмей), сыртқы енгізу-шығару құрылғылары және манипуляторлар.
- Қаптар, сөмкелер, белдіктер, тасымалдау баулары, монтаждау жабдықтары, аспаптар, бұйымға қоса берілген құжаттама.
- Табиғи тозуға ұшырайтын шығын материалдары мен бөлшектер.



## **Өндіруші келесі жағдайларда кепілдік міндеттемелерін алмайды:**

- Кепілдік мерзімі өтіп кетсе.
- Егер жеке (тұрмыстық, отбасылық) қажеттіліктерге арналған бұйым кәсіпкерлік қызметті жүзеге асыру үшін, сондай-ақ оның тікелей мақсатына сәйкес келмейтін басқа мақсаттарда пайдаланылған болса.
- Өндіруші пайдалану кезінде пайдаланушы нұсқаулығының талаптарын бұзу, құрылғыны орнату және оған қызмет көрсету бойынша ұсынымдарды, бұйымды орнату және оған қызмет көрсету бойынша ұсыныстарды, қосу (сонымен қатар бұйымның өзіне де, онымен түйіндескен бұйымдарға да сәйкес келмейтін желі кернеуінің әсері нәтижесінде туындаған қысқа тұйықталу), бұйымды сақтау және тасымалдау ережелерін сақтамау салдарынан бұйым иесінің және/немесе үшінші тұлғалардың келтірген ықтимал материалдық, моральдық және басқа зияны үшін жауапкершілік алмайды.
- Барлық механикалық зақымдану жағдайлары: бұйымды пайдалану барысында алынған кетіктер, жарықтар, деформациялар, соққылар іздері, майысулар, жаншылулар және т.б.
- Бөгде түрлендіру, мұндай жұмыстарды жүргізуге уәкілетті емес тұлғалардың рұқсатсыз жөндеу іздері болса. Егер ақау бұйымның құрылымының немесе схемасының өзгеруінен, Өндірушімен көзделмеген сыртқы құрылғылардың қосылуынан, Ресей Федерациясының заңнамасына сәйкес сәйкестік сертификаты жоқ құрылғыны пайдаланудан туындаса.
- Егер бұйымның ақауы еңсерілмейтін күш әсерінен (табиғи апаттар, өрттер, су тасқыны, жер сілкінісі, тұрмыстық факторлар және Өндірушіге тәуелсіз басқа жағдайлар), немесе Өндіруші болжай алмаған үшінші тұлғалардың әрекеттерінен туындаса. Ақау бұйымның ішіне бөгде заттардың, бөтен денелердің, заттардың, сұйықтықтардың, жәндіктердің немесе жануарлардың енуінен, бұйымның толықтай немесе ішінара істен шығуына әкелген агрессивті орталардың, жоғары ылғалдылықтың, жоғары температуралардың әсерінен туындаған.
- Бұйымның сәйкестендіргіші (сериялық нөмірі) жоқ немесе сәйкес келмейді. Егер зақымдар (кемшіліктер) зиянды бағдарламалық жасақтаманың әсерінен; БЖ жеткізушінің бұл қызметті ұсынбауына байланысты жою/қалпына келтіру мүмкіндігінсіз, бұйымның бағдарламалық ресурстарына қол жетімділіктің болмауына әкелетін құпиясөздерді (кодтарды) орнату, өзгерту немесе жоюдан туындаса.
- Егер жұмыс ақаулары қоректендіргіш, кәбілдік, телекоммуникациялық желілердің, радиобелгі қуатының стандарттарға немесе техникалық регламенттерге сәйкес келмеуінен, оның ішінде жер бедерінің ерекшеліктері мен басқа да осыған ұқсас сыртқы факторлардан, бұйымды желі әсері шегінде немесе желінің әрекеті тыс аймақта пайдаланудан туындаса.
- Егер зақымдар стандартты емес (түпнұсқа емес) және/немесе сапасыз (бүлінген) шығын материалдарын, жабдықтарды, қосалқы бөлшектерді, қуат көзі элементтерін, әртүрлі типтегі ақпарат тасығыштарды (CD, DVD дискілерді, жад карталарын, SIM карталарды, картридждерді) пайдаланудан туындаса.
- Егер кемшіліктер үйлеспейтін контентті (әуендер, графика, бейне және басқа файлдар, Java қолданбалары және оған ұқсас бағдарламалар) алу, орнату және пайдалану салдарынан туындаса.
- Осы бұйыммен түйіндесіп жұмыс істейтін басқа жабдыққа келтірілген залалға.





