

Пайдалану бойынша нұсқаулық

Су жылытқыш

D10-20VD2 U

D10-20VD2 O

D15-20VD2 U

D15-20VD2 O

DEXP

Мазмұны

Сақтық шаралары	4
Құрылғы схемасы.....	6
Айналмалы басқару	6
Техникалық сипаттамалары	7
Жинақталым.....	7
Орнату.....	8
Құрылғы өлшемдері	8
Ішкі электр қосу схемасы.....	8
Орнату нұсқаулары	9
Су құбырына қосылу	10
Пайдалану	11
Қызмет көрсету және күтім.....	12
Ықтимал проблемалар және олардың шешімі	13
Монтаждау, сақтау, тасымалдау (тасу), өткізу және кәдеге жарату ережелері мен шарттары	14
Қосымша ақпарат	15

Құрметті сатып алушы!

Біздің өнімді таңдағаныңыз үшін алғыс айтамыз.

Біз Сізге сапалы, функционалды және жоғары талаптарға сәйкес әзірленген және жасалған өнімдер мен құрылғыларды ұсынуға қуаныштымыз. Пайдалануды бастамас бұрын, Сіздің қауіпсіздігіңізге қатысты маңызды ақпаратты, сондай-ақ өнімді дұрыс пайдалану және оған күтім жасау бойынша ұсыныстарды қамтитын осы нұсқаулықты мұқият оқып шығыңыз. Осы Нұсқаулықтың сақталуына назар аударыңыз және оны өнімді одан әрі пайдалану кезінде анықтамалық материал ретінде пайдаланыңыз.

Құрылғы суды жылытуға арналған.

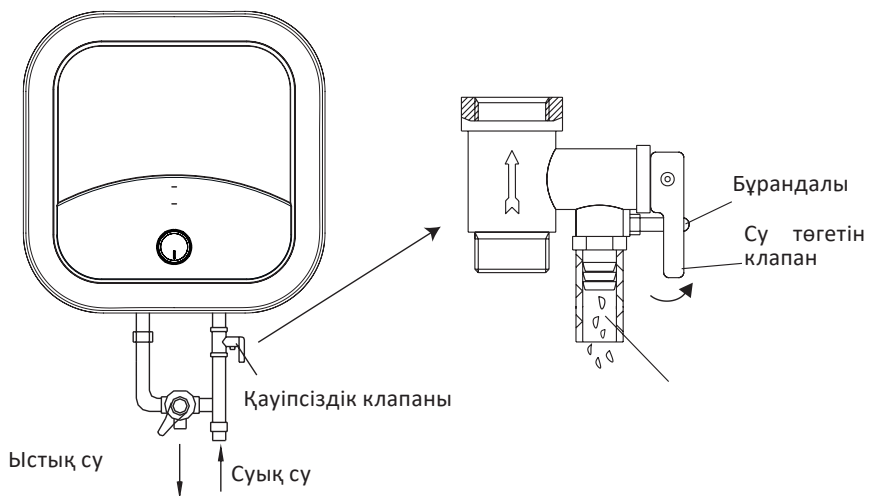
Сақтық шаралары

- Су жылытқышты орнатпас бұрын электр розеткасының жерге дұрыс қосылғанына көз жеткізіңіз. Электр розеткасының номиналды тогы кемінде 16 А болуы керек. Электр розеткасының орнату биіктігі кемінде 1,8 м болуы керек. Электр тоғының соғуын болдырмау үшін розетка мен аша құрғақ жерде болуы керек. Ашалық розетка мен розетка арасындағы контактіні төмендегідей жүйелі түрде тексеріңіз: ашаны электр розеткасына қосыңыз, жарты сағаттан кейін құрылғыны өшіріңіз және ашаны розеткадан суырыңыз, аша контактілерінің ыстық екенін тексеріңіз. Ашалық түйреуіштер ыстық болса (50 °С-тан жоғары), ашалық розеткаға зақым келтірмеу, өртті және нашар жанасудан туындаған басқа да жазатайым оқиғаларды болдырмау үшін басқа электр розеткасын пайдалану керек.
- Ұзартқыш сымдарды пайдаланбаңыз. Электрлік су жылытқышты дұрыс орнатпау және пайдалану ауыр жарақатқа және мүліктің бұзылуына әкелуі мүмкін.
- Электр розеткасына су шашпаңыз.
- Электр розеткасын балалардың қолы жетпейтін жерде орналастыру керек.
- Бұл су жылытқышы тек үйде пайдалануға арналған.
- Су жылытқышы орнатылатын қабырға майысуы мен жарылуын болдырмау үшін су толтырылған су жылытқышының салмағынан екі есе артық көтере алатындай болуы керек. Әйтпесе, қабырғаны нығайту қажет.
- Қуат сымы зақымдалған болса, құрылғыны пайдаланбаңыз. Қуат сымын ауыстыру үшін уәкілетті қызмет көрсету орталығына хабарласыңыз.
- Құрылғының дұрыс жұмыс істеуі үшін кірістегі судың максималды қысымы 0,5 МПа, ал ең азы 0,1 МПа болуы керек.
- Су жылытқышты бірінші рет пайдаланған кезде (немесе техникалық қызмет көрсетуден кейін бірінші рет пайдаланған кезде) ішкі резервуар толығымен суға толмайынша, құрылғыны қосуға болмайды. Су жылытқышты сумен толтырған кезде, ауаның шығуы үшін жылытқыштың шығысындағы шығыс клапандарының кем дегенде біреуі ашық болуы керек. Ішкі резервуар толығымен сумен толтырылған кезде клапанды жабуға болады.
- Клапанның бітеліп қалмағанына көз жеткізу үшін кальций карбонатын алып тастау үшін босату клапаны жүйелі түрде тексерілуі керек. Тексеру әдісі:

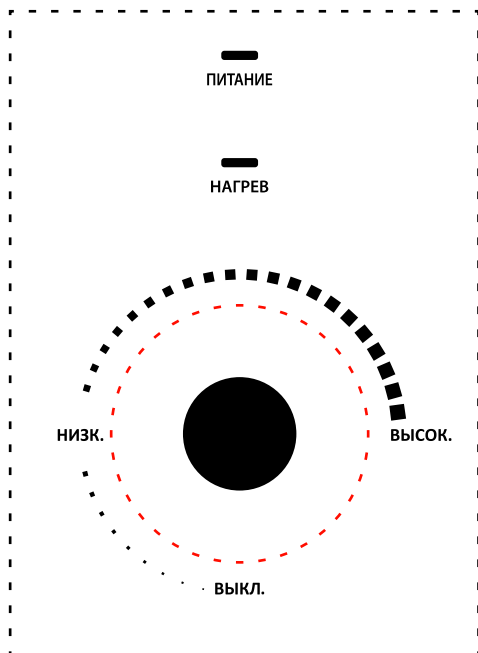
тұтқадағы болтты алыңыз, қауіпсіздік клапанының тұтқасын көтеріңіз, содан кейін судың түсу құбырынан ағып жатқанын тексеру үшін оны көлденең бағытта бұраңыз. Функция дұрыс жұмыс істеп тұрса, су ағып кетеді. Егер су шығатын түтік бітеліп қалса, пайдалануды тоқтатып, дереу уәкілетті қызмет көрсету орталығына хабарласыңыз. Тексергеннен кейін әрекеттерді кері ретпен орындау керек.

- Құрылғы балалардың немесе физикалық, сенсорлық немесе ақыл-ой қабілеттері шектеулі адамдардың қауіпсіздігіне жауапты басқа адамдардың қадағалауынсыз пайдалануына арналмаған. Балаларға құрылғымен ойнауға немесе оны өздігінен пайдалануға рұқсат бермеңіз.
- Құрылғыға ештеңе қоймаңыз.
- Суды жылыту кезінде көп функциялы клапандардың розеткаларында су тамшылары пайда болуы мүмкін. Бұл қалыпты жағдай. Судың айтарлықтай ағып кетуі жағдайында жөндеу үшін уәкілетті қызмет көрсету орталығына хабарласыңыз. Қысымды түсіретін тесік ешбір жағдайда жабылмауы керек, әйтпесе су жылытқышы зақымдалуы мүмкін.
- Егер су жылытқыштағы су температурасы 75 °C-қа жетсе, ыстық сумен тікелей жанасудан аулақ болу керек. Күйіп қалмас үшін судың температурасын реттеңіз.
- Құрылғының жұмысы кезінде әдеттен тыс шу, иіс, түтін, жоғары температура немесе ағып кету орын алса, оны пайдалануды дереу тоқтатыңыз, құрылғыны электр желісінен ажыратыңыз және уәкілетті қызмет көрсету орталығына хабарласыңыз. Жоғарыда аталған белгілердің кез келгені пайда болған кезде құрылғыны пайдалану электр тогының соғуына немесе өртке әкелуі мүмкін.
- Су жылытқыштың бөліктері мен құрамдас бөліктері зақымдалған жағдайда жөндеу үшін уәкілетті қызмет көрсету орталығына хабарласыңыз.

Құрылғы схемасы



Айналмалы басқару



Техникалық сипаттамалары

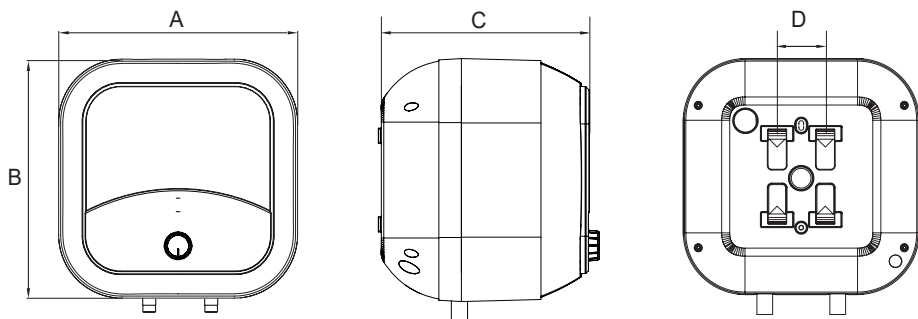
Үлгісі	D10-20VD2 U	D10-20VD2 O	D15-20VD2 U	D15-20VD2 O
Сауда белгісі	DEXP			
Көлемі (л)	10		15	
Номиналды қуат (Вт)	2000			
Желі параметрлері	220–240 В, 50 Гц			
Номиналды қысым (МПа)	0,75			
Максималды су температурасы (°С)	75		75	
45 °С дейін қыздыру уақыты (мин)	10,5		15,75	
Ылғалды қорғау дәрежесі	IPX4			
Қуат кәбілін бекіту түрі	Y			
Электр тогының соғуынан қорғау класы	I			
Өлшемдері (мм)	324 × 324 × 277		368 × 368 × 297	
Салмағы (кг)	8,4		10,8	

Жинақталым

- Су жылытқыш.
- Монтаждау жинағы.
- Қауіпсіздік клапаны.
- Пайдалану бойынша нұсқаулық.

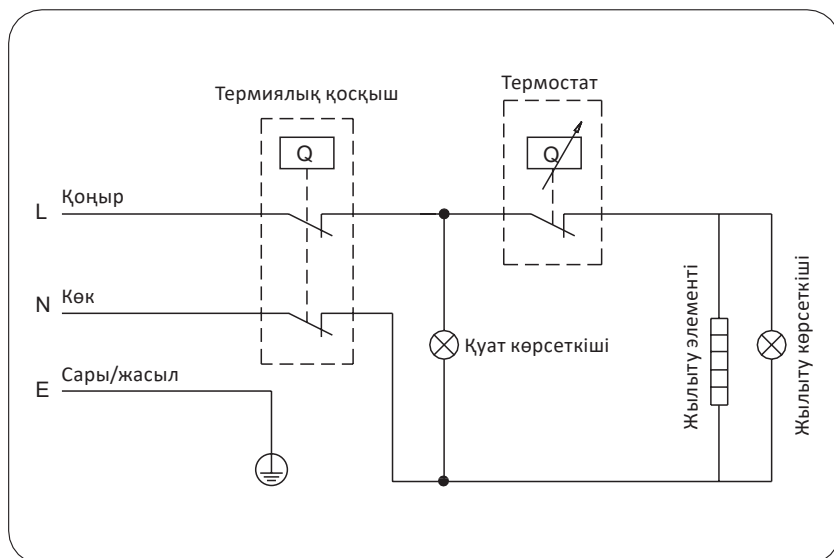
Орнату

Құрылғы өлшемдері



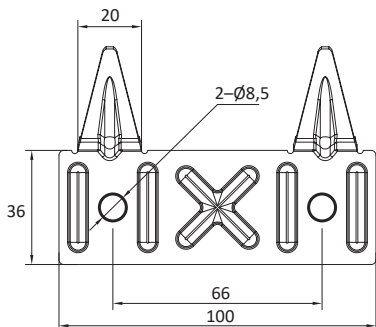
	D10-20VD2 U/O	D15-20VD2 U/O
A	315 мм	360 мм
B	315 мм	360 мм
C	277 мм	297 мм
D	66 мм	66 мм

Ішкі электр қосу схемасы

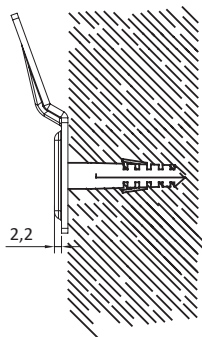


Орнату бойынша нұсқаулар

1. Құрылғыны орнатуды және жерге қосуды білікті мамандар жүзеге асыруы керек. Дұрыс орнату немесе жерге қосу пайдаланушының өмірі мен денсаулығына қауіп төндіруі мүмкін.
2. Бұл су жылытқышы жүк көтергіш қабырғаға орнатылуы керек. Егер қабырға сумен толтырылған су жылытқышының екі есе салмағын көтере алмаса, қосымша арматураны орнату қажет. Кірпіш қабырғада тесіктер болса, оларды цемент ерітіндісімен толтырыңыз.
3. Тиісті орнату орнын таңдағаннан кейін, аралық болттар үшін екі бөліктің орналасуын анықтаңыз. 2-суреттегі суретті орындаңыз. Кронштейнді қабырғаға мықтап бекіту үшін құрылғымен бірге берілген анкер болттары мен бекіткіштерді пайдаланыңыз (1-сурет).

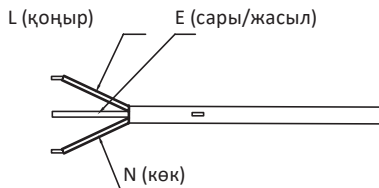


1-сурет



2-сурет

4. Қуат розеткасын қабырғаға орнатыңыз. Орнату үшін розеткаға қойылатын талаптар: 250 В / 10 А, бір фазалы, үш электрод. Розетканы су жылытқышының үстінде оң жаққа орнату ұсынылады. Розетканың еденнен биіктігі кемінде 1,8 м болуы керек (3-суретті қараңыз).

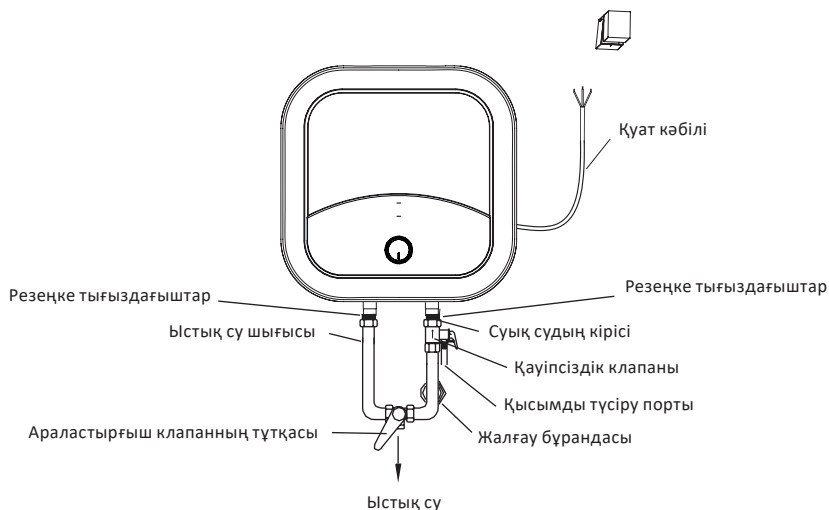


3-сурет

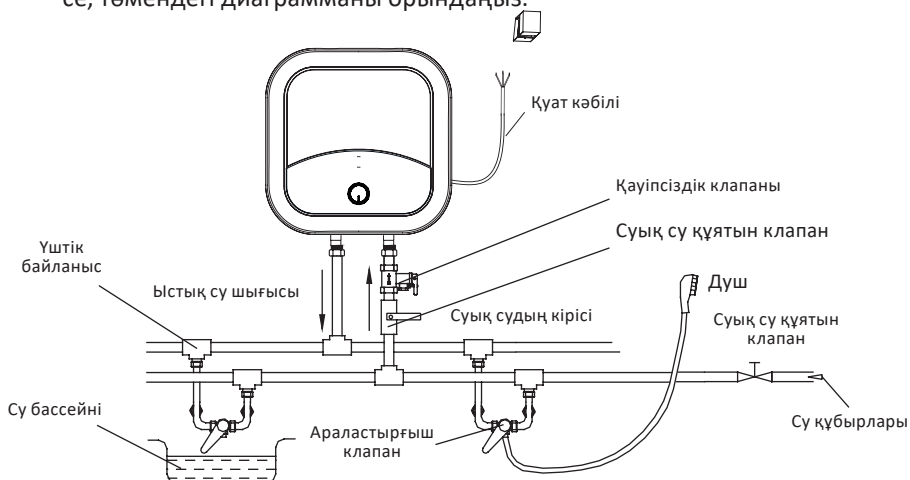
Ескерту: ваннада орын жеткіліксіз болған жағдайда, су жылытқышын тікелей күн сәулесінен және ылғалдан қорғалған басқа жерге орнатуға болады. Дегенмен, жылуды жоғалтпау үшін, су жылытқышты пайдалану орнына мүмкіндігінше жақын орнату керек.

Су құбырына қосылу

1. Барлық қосылымдар G1/2”.
2. Су жылытқыштың суық су кірісіне қауіпсіздік клапанын орнатыңыз.
3. Ағып кетуді болдырмау үшін тығыз байланыстарды қамтамасыз ету үшін қыздырғышпен бірге жеткізілетін резеңке тығыздағыштарды қосылымдарға қосу ұсынылады (4-суретті қараңыз).



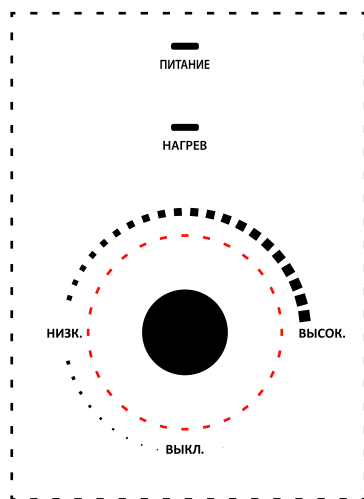
3. Егер сіз су жылытқышты бірнеше сумен жабдықтау жүйесіне қосқыңыз келсе, төмендегі диаграмманы орындаңыз.



Алдымен су жылытқышының шығысындағы шығатын клапандардың кез келгенін ашыңыз, содан кейін кіріс клапанын ашыңыз. Су жылытқышы суды толтыра бастайды. Су розеткадан ағып кете бастағанда, бұл ішкі резервуар толығымен сумен толтырылғанын білдіреді. Шығару клапаны жабылуы мүмкін.

Пайдалану

- Құрылғыны электр желісіне қосыңыз.
Назар аударыңыз! Желіге қосу суды толтырғаннан кейін ғана жүзеге асырылады (керісінше қыздыру элементінің жануына және құрылғының бұзылуына әкелуі мүмкін).
- Құрылғыны желіге қосқаннан кейін индикатор шамдары жанады, ал су жылытқышы суды белгіленген температураға дейін жылытуды автоматты түрде бастайды. Ішкі резервуардағы судың температурасы белгіленген температураға жеткенде, құрылғы қыздыруды автоматты түрде тоқтатады. Су температурасы белгіленген мәннен төмен түссе, су жылытқышы автоматты түрде қосылып, су температурасын белгіленген деңгейде ұстап тұру үшін қайтадан қыздыра бастайды.

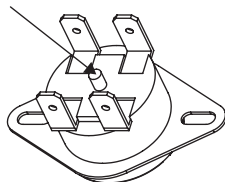


- Айналмалы реттегіштің көмегімен қажетті қыздыру температурасын орнатыңыз.
- Құрылғы желіге қосылған және жұмыс жағдайында болса, жоғарғы «Питание» (Қуат) индикатор шамы үнемі жанып тұрады. «Нагрев» (Жылыту) төменгі индикатор шамы құрылғы суды жылыту процесінде жанып тұрады және ішкі резервуардағы судың температурасы белгіленген температураға жеткенде өшеді.

Қызмет көрсету және күтім

- Электр тогының соғуын болдырмау үшін техникалық қызмет көрсету кезінде қуатты өшіріңіз.
- Бетін тазалау үшін бейтарап жуғыш заты бар дымқыл шүберекті пайдаланыңыз. Құрылғының бетін құрғатып сүртіңіз.
- Құрылғыны тазалау үшін бензол, жылтыратқыштар, күшті қышқыл немесе сілтілі жуғыш заттар сияқты ұшпа заттарды пайдаланбаңыз. Бұл құрылғыны зақымдауы мүмкін.
- Қуат сымы мен розеткасын жүйелі түрде тексеріңіз. Тығыз электр байланысын және сенімді жерге тұйықтауды қамтамасыз ету қажет. Ашасы мен розеткасы қатты қызып кетпеуі керек. Егер су жылытқыш ұзақ уақыт бойы пайдаланылмаса, әсіресе ауа температурасы төмен аймақтарда (0 °C-тан төмен), судың қатып қалуы салдарынан құрылғыға зақым келтірмеу үшін су жылытқыштан суды төгу қажет. резервуар (ішкі резервуардан суды төгу кезінде сақтық шараларын орындаңыз).
- Су жылытқышының ұзақ қызмет ету мерзімін қамтамасыз ету үшін резервуарды жүйелі түрде тазалау және қыздыру элементтеріндегі қақты жою, сондай-ақ магний анодын өзгерту ұсынылады. Тазалау жиілігі пайдалану аймағындағы судың кермектік дәрежесіне байланысты. Су жылытқышты білікті қызмет көрсету маманы тазалауы керек. Ең жақын қызмет көрсету орталығын табу туралы ақпарат алу үшін дилерге хабарласыңыз.
- Су жылытқышы су қызып кеткенде немесе су жылытқышта су болмаған кезде қыздыру элементінің қуатын өшіретін жылу қосқышымен жабдықталған. Егер су жылытқышы желіге қосылған болса, бірақ су қызып кетпесе және индикаторлар жанбаса, онда жылу қосқышы өшірілген немесе қосылмаған. Су жылытқышты жұмыс жағдайына қайтару үшін қажет:
 - Су жылытқышты ажыратып, бүйірлік/төменгі қақпақ тақталарын алыңыз.
 - Термиялық сақтандырғыштың ортасында орналасқан батырманы басыңыз (төмендегі суретті қараңыз).
 - Түйме басылмаса және шертүлер болмаса, термиялық қосқыш бастапқы температураға дейін суығанша күту керек.

Термиялық қосқыш батырмасы



Назар аударыңыз! Жылу қосқышын өз бетіңізше бөлшектемеңіз, егер су жылытқышында ақау табылса, уәкілетті қызмет көрсету орталығына хабарласыңыз.

Ықтимал проблемалар және олардың шешімі

Проблема	Ықтимал себеп	Шешім
Керсеткіш өшірулі	Қуат көзі жоқ	Қуат қосылымын және қысқа тұйықталудан қорғауды тексеріңіз
	Құрылғының зақымдалуы	Қызмет көрсету орталығына хабарласыңыз
Судың төмен температурасы	Тым көп суық су	Араластыру клапанын реттеңіз/алмастырыңыз
	Төмен температураны орнатыңыз	Температураны көтеріңіз
	Жылыту уақыты жеткіліксіз	Судың қызғанын күтіңіз
Су қызбайды	Қуат көзі жоқ	Қуат қосылымын және қысқа тұйықталудан қорғауды тексеріңіз
	Ішкі ақау	Қызмет көрсету орталығына хабарласыңыз
	Құрылғы зақымдалған	
Суды баяу қыздыру	Қыздыру элементіндегі таразы	Масштабты алып тастаңыз
	Жылыту қуаты төмен	Жоғары қуатты орнатыңыз
Ыстық су құбырдан шықпайды	Су беру өшірулі	Сумен жабдықтаудың қалпына келуін күтіңіз
	Гидравликалық қысым тым төмен	Қысымның көтерілуін күтіңіз
	Кіріс клапаны ашық емес	Ашық клапан
Судың ағуы	Бос байланыстар	Құбырларды сенімдірек бекіту үшін тығыздағыштарды пайдаланыңыз

Монтаждау, сақтау, тасымалдау (тасу), өткізу және кәдеге жарату ережелері мен шарттары

- Құрылғыны орнату ережелері мен шарттары осы пайдаланушы нұсқаулығының «Орнату» бөлімінде сипатталған.
- Құрылғыны қаптамада, өндірушінің және тұтынушының жылытылатын үй-жайларында ауаның 5 және 40 °C аралығындағы температурада және ауаның 80%-дан аспайтын салыстырмалы ылғалдылығында сақтау керек. Үй-жайда жемірілуді тудыратын жегі қоспалар (қышқылдардың, сілтілердің булары) болмауы тиіс.
- Құрылғының тасымалдануы құрғақ ортада жүзеге асырылуы тиіс.
- Құрылғы ұқыпты өңдеуді талап етеді, оны шаң, кір, соққы, ылғал, от және т.б. әсерінен қорғаңыз.
- Құрылғыны сату жергілікті заңнамасына сәйкес жүргізілуі керек.
- Бұйымның қызмет ету мерзімі аяқталғаннан кейін оны қарапайым тұрмыстық қоқыспен бірге тастауға болмайды. Оның орнына, ол федералды немесе жергілікті заңнамаға сәйкес қайта өңдеу және қайта өңдеу үшін электрлік және электронды жабдықты тиісті қабылдау бекетіне қайта өңдеуге жіберіледі. Осы бұйымды дұрыс жоюды қамтамасыз ете отырып, сіз табиғи ресурстарды үнемдеуге және қоршаған ортаға және адамдардың денсаулығына зиян келтірмеуге көмектесесіз. Бұл бұйымды қабылдау және жою бекеттері туралы қосымша ақпаратты жергілікті муниципалды органдардан немесе тұрмыстық қалдықтарды шығаратын кәсіпорыннан алуға болады.
- Құрылғының ақаулығы анықталған жағдайда, тез арада авторландырылған сервистік орталыққа хабарласу немесе құрылғыны кәдеге жарату керек.

Қосымша ақпарат

Өндіруші: Уху Мидея Китчен энд Бас Эпплайнсиз Мэньюфэкчурин Ко., Лтд.
Ваньчунь шығыс тас жолы Экономикалық және технологиялық даму аймағы, Уху қ., Аньхой пров., Қытай.

Қытайда жасалған.

Импортер / юр. лицо, принимающее претензии в Республике Казахстан:

ТОО «ДНС КАЗАХСТАН», г. Астана, р-н Сарыарқа, пр-т Сарыарқа, зд. 12, Республика Казахстан.

Импорттаушы / Қазақстан Республикасында талаптар қабылдайтын заңды тұлға: «DNS QAZAQSTAN (ДНС КАЗАХСТАН)» ЖШС, Астана қ-ы, Сарыарқа ауданы, Сарыарқа д-лы, 12 Ғ-т, Қазақстан Республикасы.

Адрес электронной почты / электронды пошта мекен-жайы: info@dns-shop.kz

Өнім Кеден одағының техникалық регламентінің талаптарына сәйкес келеді:

- «Төмен вольтты жабдықтың қауіпсіздігі туралы» КО ТР 004/2011;
- «Техникалық құралдардың электромагниттік үйлесімділігі» КО ТР 020/2011.

Тауар Еуразиялық экономикалық одақтың «Электртехника және радиоэлектроника бұйымдарында қауіпті заттарды қолдануды шектеу туралы» ЕАЭО ТР 037/2016 техникалық регламентінің талаптарына сәйкес келеді.

Өнімнің сапасын жақсарту үшін ерекшеліктер, өнім туралы ақпарат және оның сыртқы түрі пайдаланушыға алдын ала ескертусіз өзгертілуі мүмкін.



Өндіріс күні пайдаланушы нұсқаулығының орыс тіліндегі нұсқасында көрсетілген. V.2

Кепілдік талоны

SN/IMEI: _____

Кепілдікке қойылған күні: _____

Өндіруші бүкіл кепілдік мерзімі ішінде құрылғының үздіксіз жұмыс істеуіне, сондай-ақ материалдар мен жинақтарда ақаулардың болмауына кепілдік береді. Кепілдік кезеңі бұйымды сатып алған сәттен басталады және тек қана жаңа өнімдерге қолданылады.

Кепілдік қызмет көрсетуге пайдаланушы нұсқаулығына сәйкес бұйымды пайдалану шартымен кепілдік мерзімі ішінде тұтынушының кесірінен істен шықпаған элементтерді тегін жөндеу немесе ауыстыру кіреді. Элементтерді жөндеу немесе ауыстыру уәкілетті сервистік орталықтардың аумағында жүргізіледі.

Өнім	Кепілдік мерзімі	Өмір кезеңі
Құрылғы	12 ай	60 ай
Ішкі резервуар	36 ай	—

Сервистік орталықтардың өзекті тізімі келесі мекенжай бойынша:
<https://www.dns-shop.kz/service-center/>

Кепілдік міндеттемелер және тегін сервистік қызмет көрсету, егер оларды ауыстыру бұйымды бөлшектеуге байланысты болмаса, тауардың жиынтықтылығына кіретін, төменде аталған керек-жарақтарға қолданылмайды:

- ҚБП (Қашықтан басқару пультіне) арналған қуат элементтері (батареялар).
- Жалғағыш кәбілдер, антенналар және оларға арналған жалғастырғыш тетіктер, құлаққаптар, микрофондар, «HANDS-FREE» құрылғылары; жиынтықта жеткізілетін әртүрлі типтегі ақпарат тасымалдағыштар, бағдарламалық құрал (БҚ) және драйверлер (бұйымның қатты магниттік дискілердегі жинақтағышқа алдын ала орнатылған БҚ-ны қоса алғанда, бірақ онымен шектелмей), сыртқы енгізу-шығару құрылғылары және манипуляторлар.
- Қаптар, сөмкелер, белдіктер, тасымалдауға арналған баулар, монтаждық керек-жарақтар, құрал-саймандар, бұйымға қоса берілетін құжаттама.
- Табиғи тозуға ұшырайтын шығын материалдары мен бөлшектер.



Өндіруші келесі жағдайларда кепілдік міндеттемелерге ие болмайды:

- Кепілдік мерзімі аяқталды.
- Егер жеке (тұрмыстық, отбасылық) қажеттіліктерге арналған бұйым кәсіпкерлік қызметті жүзеге асыру үшін, сондай-ақ оның тікелей міндетіне сәйкес келмейтін басқа мақсаттарда пайдаланылған болса.
- Өндіруші бұйымды пайдалану кезінде пайдаланушы нұсқаулығының талаптарын бұзу, бұйымды орнату және оған қызмет көрсету жөніндегі ұсынымдарды, қосу ережелерін (бұйымның өзіне де, онымен байланысты бұйымдарға да сәйкес келмейтін желілік кернеудің әсері нәтижесінде туындаған қысқа тұйықталулар), бұйымды сақтау және тасымалдау кезінде өнім иесі және/немесе үшінші тұлғалар шектен тыс материалдық, моральдық және өзге де зиян үшін жауапты болмайды.
- Механикалық зақымданудың барлық жағдайлары: өнімді пайдалану кезінде алынған сызаттар, жарықтар, деформациялар, соққы іздері, майысулар, кептелістер және т.б.
- Түрлендірулерді, рұқсат етілмеген жөндеулерді осындай жұмыстарды жүргізуге уәкілетті емес адамдар жүргізген жағдайлар. Егер ақаулық конструкцияны немесе бұйымның схемасын өзгерту, Өндіруші қарастырмаған сыртқы құрылғыларды қосу, Қазақстан Республикасының заңнамасына сай сәйкестік сертификаты жоқ құрылғыны пайдалану салдарынан туындаған болса.
- Егер бұйымның ақауы еңсерілмейтін күштің әсерінен (табиғи элементтер, өрт, су тасқыны, жер сілкінісі, тұрмыстық факторлар және Өндірушіге тәуелді емес басқа жағдайлар) немесе Өндіруші болжай алмаған үшінші тұлғалардың әрекеттерінен туындаса. Бұйымның толық немесе ішінара істен шығуына алып келген бұйымның ішіне бөгде заттардың, өзге денелердің, заттектердің, сұйықтықтардың, жәндіктердің немесе жануарлардың түсуінен, агрессивті ортаның әсерінен, жоғары ылғалдылықтан, жоғары температуралардан туындаған ақау.
- Бұйымды сәйкестендіру (сериялық нөмірі) жоқ немесе сәйкес келмейді. Егер зақымданулар (кемшіліктер) зиянды бағдарламалық қамтаманың; БҚ ұсынушысының осы қызметті ұсынбауына байланысты мүмкіндігінсіз бұйымның бағдарламалық ресурстарына қолжетімділіктің болмауына әкеп соққан құпиясөздерді (кодтарды) оларды жинау/қалпына келтіру мүмкіндігінсіз орнату, ауыстыру немесе жою әсерінен туындаса.
- Егер жұмыстың ақаулықтары қуат беруші, кәбілдік, телекоммуникациялық желілердің, радиосигнал қуатының стандарттарға немесе техникалық регламенттеріне сәйкес келмеуінен, оның ішінде бедер ерекшеліктерінен және басқа да осыған ұқсас сыртқы факторлардан, бұйымның желі әрекет ететін шекарада немесе аймақтан тыс жерде пайдаланылуынан туындаған болса.
- Егер зақымданулар стандартты емес (түпнұсқалық емес) және/немесе сапасыз (зақымданған) шығыс материалдарын, керек-жарақтарды, қосалқы бөлшектерді, қуат беру элементтерін, әртүрлі үлгідегі ақпарат тасымалдағыштарды (CD, DVD дискілерді, жад карталарын, SIM карталарын, картридждерді қоса алғанда) пайдаланудан туындаса.
- Егер кемшіліктер үйлесімсіз контентті (әуендерді, графиканы, бейне және басқа файлдарды, Java қосымшаларын және оларға ұқсас бағдарламаларды) алуға, орнатуға және пайдалануға байланысты туындаған болса.
- Осы бұйыммен жанасып жұмыс істейтін басқа жабдыққа келтірілген залалға.



