

Пайдалану бойынша нұсқаулық

Кофеқайнатқыш
DCM-1200

DEXP

Мазмұны

Құрылғы мақсаты	4
Сақтық шаралары	4
Жинақталым	5
Құрылғы схемасы	5
Құрылғыны пайдалану.....	6
Тазалау және күтім	6
Техникалық сипаттамалары.....	6
Ықтимал проблемалар және олардың шешімі.....	7
Монтаждау, сақтау, тасымалдау (тасу), өткізу және кәдеге жарату ережелері мен шарттары.....	7
Қосымша ақпарат	8

Құрметті сатып алушы!

Біздің өнімді таңдағаныңыз үшін алғыс айтамыз.

Біз Сізге сапалы, функционалды және жоғары талаптарға сәйкес әзірленген және жасалған өнімдер мен құрылғыларды ұсынуға қуаныштымыз. Пайдалануды бастамас бұрын, Сіздің қауіпсіздігіңізге қатысты маңызды ақпаратты, сондай-ақ өнімді дұрыс пайдалану және оған күтім жасау бойынша ұсыныстарды қамтитын осы нұсқаулықты мұқият оқып шығыңыз. Осы Нұсқаулықтың сақталуына назар аударыңыз және оны өнімді одан әрі пайдалану кезінде анықтамалық материал ретінде пайдаланыңыз.

Құрылғы мақсаты

Тамшылы кофеқайнатқыш — сүзгіден өткен кофені құю немесе сүзу арқылы дайындауға арналған электр құрылғысы.

Сақтық шаралары

- Құрылғыны қолданар алдында осы нұсқаулықты мұқият оқып шығыңыз. Құрылғыны дұрыс пайдаланбау құрылғыны зақымдауы және пайдаланушыға зиян келтіруі мүмкін.
- Құрылғыны тек тұрмыстық мақсаттарда пайдалануға болады, ол өнеркәсіптік пайдалануға арналмаған.
- Кофеқайнатқышты тек осы пайдаланушы нұсқаулығында сипатталғандай пайдаланыңыз. Құрылғыны дұрыс пайдалану және қолдану ережелерін сақтау кезінде оның қызмет ету мерзімі өндіруші көрсеткен мерзімнен айтарлықтай асып кетуі мүмкін.
- Құрылғыны сыртта пайдаланбаңыз. Оны ыстықтан, тікелей күн сәулесінен және ылғалдан қорғаңыз.
- Бірінші рет қосар алдында құрылғының электрлік параметрлері сіздің электр желіңіздің параметрлеріне сәйкес келетініне көз жеткізіңіз. Құрылғыны тек жерге қосу тізбегі бар желіге қосыңыз.
- Құрылғыны жақсы желдетілетін жерге орнатыңыз.
- Құрылғыны жаппаңыз.
- Судың немесе басқа сұйықтықтардың құрылғыға немесе қуат сымына тиюіне жол бермеңіз. Бұл орын алса, құрылғыны қуат көзінен дереу ажыратыңыз.
- Құрылғыны пайдаланбаған кезде, оны тазалаған кезде немесе ақау анықталған кезде электр желісінен ажыратыңыз.
- Құрылғыны төмен температура жағдайында тасымалдағаннан кейін оны жылы бөлмеде екі сағат тұрғаннан кейін ғана пайдаланыңыз.
- Толтыру немесе тазалау кезінде кофеқайнатқышты тікелей шүмектің астына қоймаңыз. Құрылғыны суға батырмаңыз.
- Кофеқайнатқышты ешқашан сусыз пайдаланбаңыз. Құрылғыны сумен шамадан тыс толтырмаңыз. Су деңгейінің шкаласын қараңыз. Кофеқайнатқышты тек суық сумен толтырыңыз.
- Құрылғының кейбір бөліктері жұмыс кезінде қатты қызады. Ыстық беттерді қолыңызбен ұстамаңыз.

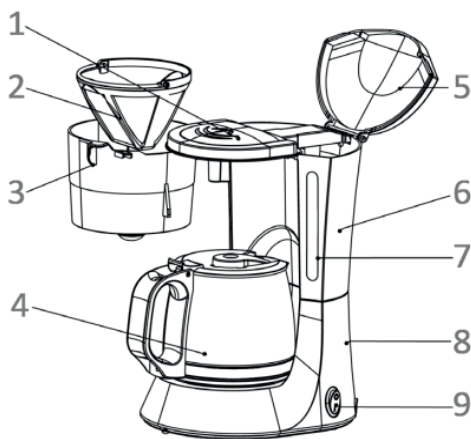
- Кофеқайнатқышты электр желісінен ажыратқанда, ашадан ұстаңыз, қуат сымынан тартпаңыз.
- Құрылғы балалардың немесе физикалық, сенсорлық немесе ақыл-ой қабілеттері шектеулі адамдардың қауіпсіздігіне жауапты басқа адамдардың қадағалауынсыз пайдалануына арналмаған. Балаларға құрылғымен ойнауға рұқсат бермеңіз.
- Құрылғыны зақымдалған қуат сымы немесе ашасы бар қолданбаңыз. Қуат сымын ауыстыру үшін жақын жердегі қызмет көрсету орталығына хабарласыңыз.
- Құрылғыны өзіңіз бөлшектеуге және жөндеуге әрекеттенбеңіз. Жөндеу үшін жақын жердегі қызмет көрсету орталығына хабарласыңыз. Білікті емес жөндеу құрылғыны зақымдауы және пайдаланушыға зиян келтіруі мүмкін.

Жинақталым

- Кофеқайнатқыш.
- Желілік сым.
- Пайдалану бойынша нұсқаулық.

Құрылғы схемасы

1. Сүзгі бөлігінің қақпағы.
2. Сүзгі.
3. Сүзгіге арналған бөлік.
4. Кофеге арналған құмыра.
5. Суға арналған бөліктің қақпағы.
6. Суға арналған бөлік.
7. Су деңгейінің шкаласы.
8. Құрылғы корпусы.
9. Қосу/өшіру.



Құрылғыны пайдалану

1. Суға арналған бөлікке таза суық су құйыңыз.
2. Ұнтақталған кофені сүзгіге құйып, оны тиісті бөлікке салыңыз.
3. Құмыраны тұғырға қойыңыз.
4. Қосу/өшіру қосқышын пайдаланып кофеқайнатқышты қосыңыз. Кофе дайындау процесі басталады.
5. Су ыдысы босағаннан кейін құрылғы жылы ұстау режиміне ауысады.

Тазалау және күтім

- Тазалау алдында кофеқайнатқышты электр желісінен ажыратыңыз.
- Кофе дайындаған соң, сүзгі картриджді алыңыз. Сүзгі ұстағышын ағынды жылы судың астында алыңыз және шайыңыз, содан кейін оны құрғатыңыз және қайта орнатыңыз.
- Кофе құмырасын абразивті емес тазалағышпен тазалаңыз.
- Кофеқайнатқыштың корпусы мен металл қыздырғыш табақша ластанған бойда дымқыл шүберекпен сүртіңіз.
- Құрылғыны суға батырмаңыз немесе ыдыс жуғышта жууға болмайды.
- Құрылғының ішкі жағында жиналу немесе қақ болса, арнайы тазалау және қақтан тазарту құралын (бөлек сатылады) пайдаланыңыз.

Техникалық сипаттамалары

Үлгісі	DCM-1200
Желі параметрлері	AC 220–240, 50 Гц
Қайнау режиміндегі қуат (Вт)	680
Кофе құмырасының көлемі (л)	1,2
Температураны сақтау режимі	Бар
Электр тогының соғуынан қорғау класы	I
Қолдану саласы	Тұрмыстық

Ықтимал проблемалар және олардың шешімі

Ақаулық	Ықтимал себептері	Шешімдер
Құрылғы қосылмайды	<ul style="list-style-type: none"> • Ақаулы розетка • Қуат сымы қосылмаған 	<ul style="list-style-type: none"> • Розеткадағы қуатты тексеріңіз • Сымды жалғаңыз
Сорғы шулы немесе су өтпейді	<ul style="list-style-type: none"> • Резервуарда су жоқ • Сүзгі бітеліп қалған • Кофе тым ұсақ тартылған • Кофе тым қатты қысылған 	<ul style="list-style-type: none"> • Резервуарды сумен толтырыңыз • Құрылғыңызды тазалаңыз • Тамшылатып кофеқайнатқыштар үшін қолайлы ірірек ұнтақтарды пайдаланыңыз • Кофені сүзгіге салғанда шамадан тыс күш қолданбаңыз
Су тым жылдам ағып жатыр	<ul style="list-style-type: none"> • Тым ірі кофе қолданылады • Сүзгіде кофе жеткіліксіз 	<ul style="list-style-type: none"> • Ұнтақталған кофені пайдаланыңыз • Сүзгіге көбірек ұнтақталған кофе қосыңыз

Монтаждау, сақтау, тасымалдау (тасу), өткізу және кәдеге жарату ережелері мен шарттары

- Құрылғы қандай да болмасын монтаждауды немесе бекітуді талап етпейді.
- Құрылғыны қаптамада, өндірушінің және тұтынушының жылытылатын үй-жайларында ауаның 5 және 40 °C аралығындағы температурада және ауаның 80%-дан аспайтын салыстырмалы ылғалдылығында сақтау керек. Үй-жайда жемірілуді тудыратын жегі қоспалар (қышқылдардың, сілтілердің, булары) болмауы тиіс.
- Құрылғы ұқыпты өңдеуді талап етеді, оны шаң, кір, соққы, ылғал, от және т.б. әсерінен қорғаңыз.
- Құрылғының тасымалдануы құрғақ ортада жүзеге асырылуы тиіс.
- Құрылғыны сату жергілікті заңнамасына сәйкес жүргізілуі керек.
- Бұйымның қызмет ету мерзімі аяқталғаннан кейін оны қарапайым тұрмыстық қоқыспен бірге тастауға болмайды. Оның орнына, ол федералды немесе жергілікті заңнамаға сәйкес қайта өңдеу және қайта өңдеу үшін электрлік және электронды жабдықты тиісті қабылдау бекетіне қайта өңдеуге жіберіледі. Осы бұйымды дұрыс жоюды қамтамасыз ете отырып, сіз табиғи ресурстарды үнемдеуге және қоршаған ортаға және адамдардың денсаулығына зиян келтірмеуге көмектесесіз. Бұл бұйымды қабылдау және жою бекеттері туралы қосымша ақпаратты жергілікті муниципалды органдардан немесе тұрмыстық қалдықтарды шығаратын кәсіпорыннан алуға болады.
- Құрылғының ақаулығы анықталған жағдайда, тез арада авторландырылған сервистік орталыққа хабарласу немесе құрылғыны кәдеге жарату керек.

Қосымша ақпарат

Өндіруші: Гуандун Римини Тэкнолоджи Ко., Лтд.

1/Ғ, 2/Ғ, № 8 Дунсюнь тас жолы, Наньютоу, Чжуншань қ., Гуандун пров., Қытай.
Қытайда жасалған.

Импортер / юр. лицо, принимающее претензии в Республике Казахстан:

ТОО «ДНС КАЗАХСТАН», г. Астана, р-н Сарыарқа, пр-т Сарыарқа, зд. 12, Республика Казахстан.

Импорттаушы / Қазақстан Республикасында талаптар қабылдайтын заңды

тұлға: «DNS QAZAQSTAN (ДНС КАЗАХСТАН)» ЖШС, Астана қ-ы, Сарыарқа ауданы, Сарыарқа д-лы, 12 Ғ-т, Қазақстан Республикасы.

Адрес электронной почты / электронды пошта мекен-жайы: info@dns-shop.kz

Өнім Кеден одағының техникалық регламентінің талаптарына сәйкес келеді:

- «Төмен вольтты жабдықтың қауіпсіздігі туралы» КО ТР 004/2011.
- «Техникалық құралдардың электромагниттік үйлесімділігі» КО ТР 020/2011.

Тауар Еуразиялық экономикалық одақтың «Электртехника және радиоэлектроника бұйымдарында қауіпті заттарды қолдануды шектеу туралы» ЕАЭО ТР 037/2016 техникалық регламентінің талаптарына сәйкес келеді.

Өнімнің сыртқы түрі мен техникалық сипаттамалары ескертусіз өзгертілуі мүмкін. Құрылғының мазмұны алдын ала ескертусіз өзгеруі мүмкін.

Интернеттегі мекен-жайы: www.dexp.club



Өндіріс күні пайдаланушы нұсқаулығының орыс тіліндегі нұсқасында көрсетілген. V.8

Кепілдік талоны

SN/IMEI: _____

Кепілдікке қойылған күні: _____

Өндіруші бүкіл кепілдік мерзімі ішінде құрылғының үздіксіз жұмыс істеуіне, сондай-ақ материалдар мен жинақтарда ақаулардың болмауына кепілдік береді. Кепілдік кезеңі бұйымды сатып алған сәттен басталады және тек қана жаңа өнімдерге қолданылады.

Кепілдік қызмет көрсетуге пайдаланушы нұсқаулығына сәйкес бұйымды пайдалану шартымен кепілдік мерзімі ішінде тұтынушының кесірінен істен шықпаған элементтерді тегін жөндеу немесе ауыстыру кіреді. Элементтерді жөндеу немесе ауыстыру уәкілетті сервистік орталықтардың аумағында жүргізіледі.

Кепілдік мерзімі: 12 ай.

Пайдалану мерзімі: 24 ай.

Сервистік орталықтардың өзекті тізімі келесі мекенжай бойынша:
<https://www.dns-shop.kz/service-center/>

Кепілдік міндеттемелер және тегін сервистік қызмет көрсету, егер оларды ауыстыру бұйымды бөлшектеуге байланысты болмаса, тауардың жиынтықтылығына кіретін, төменде аталған керек-жарақтарға қолданылмайды:

- ҚБП (Қашықтан басқару пультіне) арналған қуат элементтері (батареялар).
- Жалғағыш кәбілдер, антенналар және оларға арналған жалғастырғыш тетіктер, құлаққаптар, микрофондар, «HANDS-FREE» құрылғылары; жиынтықта жеткізілетін әртүрлі типтегі ақпарат тасымалдағыштар, бағдарламалық құрал (БҚ) және драйверлер (бұйымның қатты магниттік дискілердегі жинақтағышқа алдын ала орнатылған БҚ-ны қоса алғанда, бірақ онымен шектелмей), сыртқы енгізу-шығару құрылғылары және манипуляторлар.
- Қаптар, сөмкелер, белдіктер, тасымалдауға арналған баулар, монтаждық керек-жарақтар, құрал-саймандар, бұйымға қоса берілетін құжаттама.
- Табиғи тозуға ұшырайтын шығын материалдары мен бөлшектер.



Өндіруші келесі жағдайларда кепілдік міндеттемелерге ие болмайды:

- Кепілдік мерзімі аяқталды.
- Егер жеке (тұрмыстық, отбасылық) қажеттіліктерге арналған бұйым кәсіпкерлік қызметті жүзеге асыру үшін, сондай-ақ оның тікелей міндетіне сәйкес келмейтін басқа мақсаттарда пайдаланылған болса.
- Өндіруші бұйымды пайдалану кезінде пайдаланушы нұсқаулығының талаптарын бұзу, бұйымды орнату және оған қызмет көрсету жөніндегі ұсынымдарды, қосу ережелерін (бұйымның өзіне де, онымен байланысты бұйымдарға да сәйкес келмейтін желілік кернеудің әсері нәтижесінде туындаған қысқа тұйықталулар), бұйымды сақтау және тасымалдау кезінде өнім иесі және/немесе үшінші тұлғалар шеккен ықтимал материалдық, моральдық және өзге де зиян үшін жауапты болмайды.
- Механикалық зақымданудың барлық жағдайлары: өнімді пайдалану кезінде алынған сызаттар, жарықтар, деформациялар, соққы іздері, майысулар, кептелістер және т.б.
- Түрлендірулерді, рұқсат етілмеген жөндеулерді осындай жұмыстарды жүргізуге уәкілетті емес адамдар жүргізген жағдайлар. Егер ақаулық конструкцияны немесе бұйымның схемасын өзгерту, Өндіруші қарастырмаған сыртқы құрылғыларды қосу, Қазақстан Республикасының заңнамасына сай сәйкестік сертификаты жоқ құрылғыны пайдалану салдарынан туындаған болса.
- Егер бұйымның ақауы еңсерілмейтін күштің әсерінен (табиғи элементтер, өрт, су тасқыны, жер сілкінісі, тұрмыстық факторлар және Өндірушіге тәуелді емес басқа жағдайлар) немесе Өндіруші болжай алмаған үшінші тұлғалардың әрекеттерінен туындаса. Бұйымның толық немесе ішінара істен шығуына алып келген бұйымның ішіне бөгде заттардың, өзге денелердің, заттектердің, сұйықтықтардың, жәндіктердің немесе жануарлардың түсуінен, агрессивті ортаның әсерінен, жоғары ылғалдылықтан, жоғары температуралардан туындаған ақау.
- Бұйымды сәйкестендіру (сериялық нөмірі) жоқ немесе сәйкес келмейді. Егер зақымданулар (кемшіліктер) зиянды бағдарламалық қамтаманың; БҚ ұсынушысының осы қызметті ұсынбауына байланысты мүмкіндігінсіз бұйымның бағдарламалық ресурстарына қолжетімділіктің болмауына әкеп соққан құпиясөздерді (кодтарды) оларды жинау/қалпына келтіру мүмкіндігінсіз орнату, ауыстыру немесе жою әсерінен туындаса.
- Егер жұмыстың ақаулықтары қуат беруші, кәбілдік, телекоммуникациялық желілердің, радиосигнал қуатының стандарттарға немесе техникалық регламенттеріне сәйкес келмеуінен, оның ішінде бедер ерекшеліктерінен және басқа да осыған ұқсас сыртқы факторлардан, бұйымның желі әрекет ететін шекарада немесе аймақтан тыс жерде пайдаланылуынан туындаған болса.
- Егер зақымданулар стандартты емес (түпнұсқалық емес) және/немесе сапасыз (зақымданған) шығыс материалдарын, керек-жарақтарды, қосалқы бөлшектерді, қуат беру элементтерін, әртүрлі үлгідегі ақпарат тасымалдағыштарды (CD, DVD дискілерді, жад карталарын, SIM карталарын, картридждерді қоса алғанда) пайдаланудан туындаса.
- Егер кемшіліктер үйлесімсіз контентті (әуендерді, графиканы, бейне және басқа файлдарды, Java қосымшаларын және оларға ұқсас бағдарламаларды) алуға, орнатуға және пайдалануға байланысты туындаған болса.
- Осы бұйыммен жанасып жұмыс істейтін басқа жабдыққа келтірілген залалға.

