

Руководство по эксплуатации

Кофеварка
DCM-1200

DEXP

Содержание

Назначение устройства	5
Меры предосторожности	5
Комплектация	6
Схема устройства	6
Эксплуатация устройства	7
Чистка и уход	7
Технические характеристики	7
Возможные неисправности и способы их устранения	8
Правила и условия монтажа, хранения, перевозки (транспортировки), реализации и утилизации	8
Дополнительная информация	9

Уважаемый покупатель!

Благодарим Вас за выбор нашей продукции.

Мы рады предложить Вам изделия и устройства, разработанные и изготовленные в соответствии с высокими требованиями к качеству, функциональности и дизайну. Перед началом эксплуатации внимательно прочитайте данное руководство, в котором содержится важная информация, касающаяся Вашей безопасности, а также рекомендации по правильному использованию продукта и уходу за ним. Позаботьтесь о сохранности настоящего Руководства и используйте его в качестве справочного материала при дальнейшей эксплуатации изделия.

Назначение устройства

Капельная кофеварка – это электрическое устройство для приготовления фильтрованного кофе методом пролива или перколяции.

Меры предосторожности

- Внимательно ознакомьтесь с данным руководством по эксплуатации перед использованием устройства. Неправильное обращение с устройством может привести к его поломке и причинить вред пользователю.
- Устройство разрешается использовать только в бытовых целях, оно не предназначено для промышленного применения.
- Используйте кофеварку только так, как описано в данном руководстве по эксплуатации. При правильной эксплуатации и соблюдении правил пользования устройством, срок его службы может значительно превысить указанный изготовителем срок.
- Не используйте устройство вне помещений. Предохраняйте его от жары, прямых солнечных лучей и влажности.
- Перед первым включением убедитесь, что электрические параметры устройства соответствуют параметрам вашей электросети. Подключайте устройство только к сети электропитания, в которой есть цепь заземления.
- Устанавливайте устройство в хорошо проветриваемом месте.
- Не накрывайте устройство.
- Не допускайте попадания воды или другой жидкости на корпус устройства или шнур электропитания. Если это произошло, немедленно отключите устройство от сети электропитания.
- Отключайте устройство от сети питания, если оно не используется, а также при его чистке или обнаружении неисправности.
- После транспортировки устройства в условиях пониженной температуры использовать устройство разрешается только по истечении двух часов его нахождения в теплом помещении.
- При заполнении или чистке не размещайте кофеварку непосредственно под краном. Не погружайте устройство в воду.
- Никогда не используйте кофеварку без воды. Не переполняйте устройство водой. Следите за шкалой уровня воды. Наполняйте кофеварку только холодной водой.

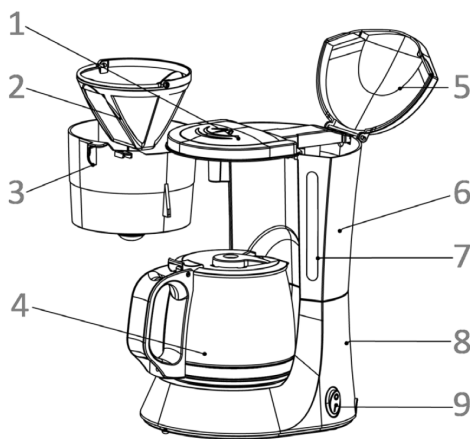
- Некоторые части устройства в процессе работы сильно нагреваются. Не касайтесь руками горячих поверхностей.
- При отключении кофеварки от сети питания держитесь рукой за вилку, не тяните за электрошнур.
- Устройство не предназначено для использования детьми и лицами с ограниченными физическими, сенсорными или умственными способностями, кроме случаев, когда над ними осуществляется контроль другими лицами, ответственными за их безопасность. Не позволяйте детям играть с устройством.
- Не используйте устройство с поврежденным шнуром питания или вилкой. С целью замены шнура питания обращайтесь в ближайший сервисный центр.
- Не пытайтесь самостоятельно разбирать и ремонтировать устройство. С целью ремонта обращайтесь в ближайший сервисный центр. Неквалифицированный ремонт может привести к поломке устройства и причинить вред пользователю.

Комплектация

- Кофеварка.
- Сетевой шнур.
- Руководство пользователя.

Схема устройства

1. Крышка отсека фильтра.
2. Фильтр.
3. Отсек для фильтра.
4. Кувшин для кофе.
5. Крышка отсека для воды.
6. Отсек для воды.
7. Шкала уровня воды.
8. Корпус устройства.
9. Переключатель Вкл./Выкл.



Эксплуатация устройства

1. Залейте чистую холодную воду в отсек для воды.
2. Насыпьте молотый кофе в фильтр и установите его в соответствующий отсек.
3. Установите кувшин на подставку.
4. Включите кофеварку с помощью переключателя Вкл./Выкл. Начнётся процесс приготовления кофе.
5. После того, как резервуар для воды опустеет, устройство перейдёт в режим поддержания температуры.

Чистка и уход

- Перед чисткой отключите кофеварку от электросети.
- После приготовления кофе удалите сменный фильтр. Извлеките и ополосните держатель фильтра под струёй тёплой воды, затем просушите его и установите на место.
- Кувшин для кофе очищайте с использованием неабразивного чистящего средства.
- Корпус кофеварки и металлическую пластину для подогрева протирайте влажной тканью по мере загрязнения.
- Не погружайте устройство в воду и не мойте его в посудомоечной машине.
- Если на внутренних стенках прибора образовались налёт или накипь, используйте специальное средство для очистки и удаления накипи (продается отдельно).

Технические характеристики

Модель	DCM-1200
Параметры сети	АС 220-240, 50 Гц
Мощность в режиме кипячения (Вт)	680
Объём кувшина для кофе (л)	1,2
Режим поддержания температуры	Есть
Класс защиты от поражения электрическим током	I
Область применения	Бытовое

Возможные неисправности и способы их устранения

Неисправность	Вероятные причины	Способы устранения
Устройство не включается	<ul style="list-style-type: none"> • Неисправна розетка • Не подсоединён шнур питания 	<ul style="list-style-type: none"> • Проверьте наличие напряжения в розетке • Подсоедините шнур
Насос шумит или не проходит вода	<ul style="list-style-type: none"> • В резервуаре нет воды • Фильтр засорился • Используется кофе слишком мелкого помола • Кофе утрамбован слишком сильно 	<ul style="list-style-type: none"> • Наполните резервуар водой • Проведите очистку устройства • Используйте кофе более крупного помола, подходящего для капельных кофеварок • Не прикладывайте чрезмерных усилий при укладке кофе в фильтр
Вода протекает слишком быстро	<ul style="list-style-type: none"> • Используется кофе слишком крупного помола • Недостаточное количество кофе в фильтре 	<ul style="list-style-type: none"> • Используйте кофе более мелкого помола • Добавляйте больше молотого кофе в фильтр

Правила и условия монтажа, хранения, перевозки (транспортировки), реализации и утилизации

- Устройство не требует какого-либо монтажа или постоянной фиксации.
- Хранение устройства должно производиться в упаковке в отапливаемых помещениях у изготовителя и потребителя при температуре воздуха от 5 °С до 40 °С и относительной влажности воздуха не более 80%. В помещениях не должно быть агрессивных примесей (паров кислот, щелочей), вызывающих коррозию.
- Устройство требует бережного обращения, оберегайте его от воздействия пыли, грязи, ударов, влаги, огня и т.д.
- Перевозка устройства должна осуществляться в сухой среде.
- Реализация устройства должна производиться в соответствии с местным законодательством.
- После окончания срока службы изделия его нельзя выбрасывать вместе с обычным бытовым мусором. Вместо этого оно подлежит сдаче на утилизацию в соответствующий пункт приема электрического и электронного оборудования для последующей переработки и утилизации в соответствии с федеральным или местным законодательством. Обеспечивая правильную утилизацию данного продукта, вы помогаете сберечь природные ресурсы и предотвращаете ущерб для окружающей среды и здоровья людей, который возможен в случае ненадлежащего обращения. Более подробную информацию о пунктах приема и утилизации данного продукта можно получить в местных муниципальных органах или на предприятии по вывозу бытового мусора.
- При обнаружении неисправности устройства следует немедленно обратиться в авторизованный сервисный центр или утилизировать устройство.

Дополнительная информация

Manufacturer: Guangdong Rimini Technology Co.,Ltd
The 1/F, 2/F, No.8 Dongxun Road, Nantou Town, Zhongshan, Guangdong, China.

Изготовитель: Гуандун Римини Тэкнолоджи Ко., Лтд.
1/Ф, 2/Ф, шоссе Дунсюнь № 8, Наньтоу, г. Чжуншань, пров. Гуандун, Китай.
Сделано в Китае.

Импортер в России / уполномоченное изготовителем лицо: ООО «Атлас»,
690068, Россия, Приморский край, г. Владивосток, проспект 100-летия Владивостока, дом 155, корпус 3, офис 5.

Товар соответствует требованиям технического регламента Таможенного союза:

- ТР ТС 004/2011 «О безопасности низковольтного оборудования».
- ТР ТС 020/2011 «Электромагнитная совместимость технических средств».

Товар соответствует требованиям технического регламента Евразийского экономического союза ТР ЕАЭС 037/2016 «Об ограничении применения опасных веществ в изделиях электротехники и радиоэлектроники».

Внешний вид изделия и его характеристики могут подвергаться изменениям без предварительного уведомления. Комплектация устройства может меняться без предварительного уведомления.

Адрес в интернете: www.dexp.club



Товар изготовлен (мм.гггг) / Тауар жасалған күні (аа.жжжж): _____

V.17

Гарантийный талон

SN/IMEI:

Дата постановки на гарантию:

Производитель гарантирует бесперебойную работу устройства в течение всего гарантийного срока, а также отсутствие дефектов в материалах и сборке. Гарантийный период исчисляется с момента приобретения изделия и распространяется только на новые продукты.

В гарантийное обслуживание входит бесплатный ремонт или замена элементов, вышедших из строя не по вине потребителя в течение гарантийного срока при условии эксплуатации изделия согласно руководству пользователя. Ремонт или замена элементов производится на территории уполномоченных сервисных центров.

Срок гарантии: 12 месяцев.

Срок эксплуатации: 24 месяца.

Актуальный список сервисных центров по адресу:

<https://www.dns-shop.ru/service-center/>

Гарантийные обязательства и бесплатное сервисное обслуживание не распространяются на перечисленные ниже принадлежности, входящие в комплектность товара, если их замена не связана с разборкой изделия:

- Элементы питания (батарейки) для ПДУ (Пульт дистанционного управления).
- Соединительные кабели, антенны и переходники для них, наушники, микрофоны, устройства «HANDS-FREE»; носители информации различных типов, программное обеспечение (ПО) и драйверы, поставляемые в комплекте (включая, но не ограничиваясь ПО, предустановленным на накопитель на жестких магнитных дисках изделия), внешние устройства ввода-вывода и манипуляторы.
- Чехлы, сумки, ремни, шнуры для переноски, монтажные приспособления, инструменты, документацию, прилагаемую к изделию.
- Расходные материалы и детали, подвергающиеся естественному износу.



Производитель не несёт гарантийных обязательств в следующих случаях:

- Истек Гарантийный срок.
- Если изделие, предназначенное для личных (бытовых, семейных) нужд, использовалось для осуществления предпринимательской деятельности, а также в иных целях, не соответствующих его прямому назначению.
- Производитель не несет ответственности за возможный материальный, моральный и иной вред, понесенный владельцем изделия и/или третьими лицами, вследствие нарушения требований руководства пользователя при использовании, не соблюдения рекомендаций по установке и обслуживанию изделия, правил подключения (короткие замыкания, возникшие также в результате воздействия несоответствующего сетевого напряжения, как на само изделие, так и на изделия, сопряженные с ним), хранения и транспортировки изделия.
- Все случаи механического повреждения: сколы, трещины, деформации, следы ударов, вмятины, замятия и др., полученные в процессе эксплуатации изделия.
- Имеются следы сторонней модификации, несанкционированного ремонта лицами, не уполномоченными для проведения таких работ. Если дефект вызван изменением конструкции или схемы изделия, подключением внешних устройств, не предусмотренных Производителем, использованием устройства, не имеющего сертификата соответствия согласно законодательству Российской Федерации.
- Если дефект изделия вызван действием непреодолимой силы (природных стихий, пожаров, наводнений, землетрясений, бытовых факторов и прочих ситуаций, не зависящих от Производителя), либо действиями третьих лиц, которые Производитель не мог предвидеть. Дефект, вызван попаданием внутрь изделия посторонних предметов, инородных тел, веществ, жидкостей, насекомых или животных, воздействием агрессивных сред, высокой влажности, высоких температур, которые привели к полному или частичному выходу из строя изделия.
- Отсутствует или не соответствует идентификация изделия (серийный номер). Если повреждения (недостатки) вызваны воздействием вредоносного программного обеспечения; установкой, сменой или удалением паролей (кодов), приведшим к отсутствию доступа к программным ресурсам изделия, без возможности их сброса/восстановления, ввиду отсутствия предоставления данной услуги поставщиком ПО.
- Если дефекты работы вызваны несоответствием стандартам или техническим регламентам питающих, кабельных, телекоммуникационных сетей, мощности радиосигнала, в том числе из-за особенностей рельефа и других подобных внешних факторов, использования изделия на границе или вне зоны действия сети.
- Если повреждения вызваны использованием нестандартных (неоригинальных) и/или некачественных (поврежденных) расходных материалов, принадлежностей, запасных частей, элементов питания, носителей информации различных типов (включая, CD, DVD диски, карты памяти, SIM карты, картриджи).
- Если недостатки вызваны получением, установкой и использованием несовместимого контента (мелодии, графика, видео и другие файлы, приложения Java и подобные им программы).
- На ущерб, причиненный другому оборудованию, работающему в сопряжении с данным изделием.

