

Пайдалану бойынша нұсқаулық

Кептіргіш машина
DM-F9HPHE/WB

DEXP

Мазмұны

Сақтық шаралары	4
Құрылғы схемасы	7
Аксессуарлар	7
Орнату	8
Аяқты реттеу.....	8
Өлшемдері	8
Ағызу түтігін орнату	9
Пайдалану	10
Кептіру басы	10
Кептіруге дайындық	10
Құрғақ кірдің салмағы туралы ақпарат.....	11
Басқару панелі	12
Дисплей индикаторлары мәні.....	12
Құрылғымен жұмыс.....	13
Бағдарлама таңдау.....	13
Функциялардың сипаттамасы	13
Кептіру процесі аяқталғаннан кейін	14
Кептіруге арналған сөре	15
Кептіру режимдері кестесі.....	16
Қызмет көрсету және күтім	17
Су жинайтын бөліктен суды төгу	17
Барабан мен есік бөлігіндегі тығыздағышты тазалау	17
Түкті сүзгіні тазалау.....	18
Суға арналған бөлікті тазалау	19
Жылу алмастырғышты тазалау.....	19
Ықтимал проблемалар және олардың шешімі	21
Ақаулық кодтары	23
Техникалық сипаттамалары	24
Энергия тиімділігі туралы ақпарат	25
Монтаждау, сақтау, тасымалдау (тасу), өткізу және кәдеге жарату ережелері мен шарттары	26
Қосымша ақпарат	27

Құрметті сатып алушы!

Біздің өнімді таңдағаныңыз үшін алғыс айтамыз.

Біз Сізге сапалы, функционалды және жоғары талаптарға сәйкес әзірленген және жасалған өнімдер мен құрылғыларды ұсынуға қуаныштымыз. Пайдалануды бастамас бұрын, Сіздің қауіпсіздігіңізге қатысты маңызды ақпаратты, сондай-ақ өнімді дұрыс пайдалану және оған күтім жасау бойынша ұсыныстарды қамтитын осы нұсқаулықты мұқият оқып шығыңыз. Осы Нұсқаулықтың сақталуына назар аударыңыз және оны өнімді одан әрі пайдалану кезінде анықтамалық материал ретінде пайдаланыңыз.

Кептіргіш үй шаруашылығында тоқыма бұйымдарын және кір кептіруге жарамды сырт киімдерді кептіруге арналған.

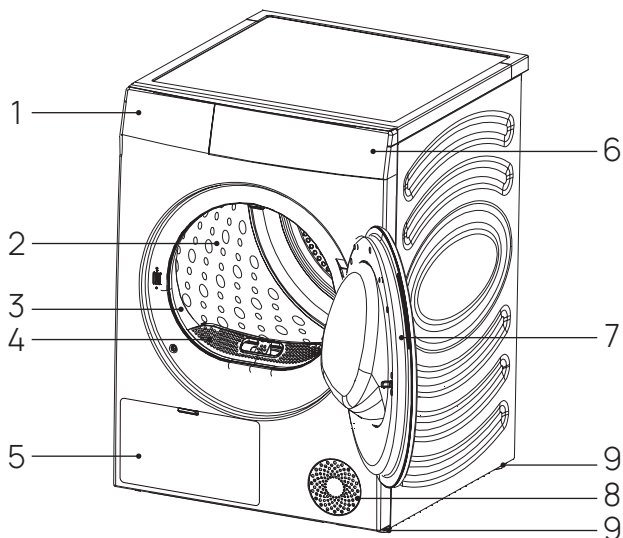
Сақтық шаралары

- Кептіргіш тек үй ішінде пайдалануға арналған.
- Бұл құрылғыны 8 жасқа дейінгі балалар, физикалық, сенсорлық немесе ақыл-ой қабілеттері шектеулі және тәжірибесі немесе білімі жеткіліксіз адамдар, егер олардың қауіпсіздігіне жауапты адамның бақылауында болса немесе электр құралын қауіпсіз пайдалануға мүмкіндік беретін және оларға байланысты қауіп туралы түсінік беретін тиісті нұсқаулар алса, пайдалана алмайды. оны пайдалану.
- Кептіргішті өнеркәсіптік химиялық заттармен жуылған кірлер үшін пайдалануға болмайды.
- Кептіргішті әр немесе бірнеше айналымнан кейін сүзгіні тазалау керек.
- Лас кірді машинада кептірмеңіз.
- Тазартылған, жуылған, сұланған немесе жанғыш немесе жанғыш материалдармен (өсімдік майы, ацетон, спирт, бензин, керосин, дақ кетіргіштер, скипидар, балауыз, бояу, заттар, балауыз кетіргіштер, шаш лактары) боялған кірді кептіруге болмайды. бұрын жуғыш заттың дұрыс мөлшері қосылған ыстық суда жуылмаған. Текстильді жеткіліксіз тазарту, тіпті кептіру процесі аяқталғаннан кейін немесе кептіргіштен кірді алып тастағаннан кейін де кірдің өздігінен тұтануына әкелуі мүмкін.
- Құрғақ резеңке бұйымдарды немесе резеңке табаны немесе астары бар бұйымдарды, көбік резеңкемен толтырылған жастықтарды, латексті, пластмассадан, полиэтиленнен және қағаздан жасалған бұйымдарды, душқа арналған қалпақтарды, су өткізбейтін бұйымдарды, қайта пайдалануға болатын жаялықтарды, жамылғыларды өңдеуге болмайды.
- Мата жұмсартқышты және соған ұқсас күтім құралдарын тек мата жұмсартқыштың пайдалану нұсқауларында көрсетілгендей пайдалану керек.
- Кептіргіштің соңғы циклы қыздырусыз (салқындату циклі) жүзеге асырылады.
- Барлық кірлер дереу түсіріліп, салқындатуға ілінбесе, кептіргішті кептіру циклі аяқталмай тұрып ешқашан тоқтатпаңыз.

- Кептіргішті қатты жабылатын есіктің артына, жылжымалы есіктің артына немесе ашылу бағыты құрылғы есігіне қарама-қарсы есіктің артына орнатуға болмайды. Бөлмеде кептіргішті орнату есіктің міндетті түрде кедергісіз ашылуын ескере отырып жүргізілуі керек.
- Құрылғыны пайдалану немесе оған қызмет көрсету кезінде оны ешқашан төңкеріп қоймаңыз.
- Кептіргішке жанғыш және тұтанғыш заттардың булары сіңдірілген ауаның берілуіне жол бермеңіз. Өрт қаупі!
- Киімді кептіргішке салмас бұрын, киім қалталарын бөгде заттардан (мысалы, оттық, сіріңке) босатыңыз.
- Кептіргішті кілемге орнатпаңыз, егер түк биіктігі машинаның астындағы ауа айналымына кедергі келтірсе.
- Қауіпті болдырмау үшін зақымдалған қуат сымын өндіруші, оның қызмет көрсету өкілі немесе тиісті біліктілігі бар басқа адам ауыстыруы керек.
- Үш жасқа толмаған балалар тек ересектердің бақылауымен кептіргіштің жанында болуы мүмкін.
- Құрылғыны қуат көзіне орнату аяқталғаннан кейін ғана қосыңыз.
- Тазалау немесе техникалық қызмет көрсету алдында кір кептіргішті электр желісінен ажырату керек.
- Құрылғы ұзақ уақыт бойы пайдаланылмаса, оны қуат көзінен ажыратыңыз.
- Құрылғы есігіне сүйенбеңіз. Жұмыс кезінде шыны есік қатты қызып кетуі мүмкін. Жұмыс кезінде балалар мен үй жануарларын құрылғымен тікелей байланыста ұстаңыз.
- Электр желісінің кернеуі мен жиілігі құрылғының сипаттамаларына сәйкес келуі керек екенін ескеріңіз.
- Құрылғыны сипаттамаларында көрсетілгеннен төмен кернеуі бар электр желісіне қоспаңыз.
- Қуат ашасын ылғал қолмен ұстамаңыз.
- Қауіпсіздігіңіз үшін қуат кәбілінің қосқышы жерге қосу контактісі бар екі полюсті розеткаға қосылуы керек. Мұқият тексеріп, розетканың дұрыс және сенімді жерге қосылғанына көз жеткізіңіз.
- Бұл кептіргіш тек үйде пайдалануға арналған.
- Қуат сымын тиісті қорғаныспен қамтамасыз етіңіз. Қуат сымы адамдарға немесе басқа заттарға соғылып, зақымданбауы үшін жақсы бекітілген болуы керек. Электрмен жабықтауға ерекше назар аудару керек. Ашаны розеткаға оңай қосу керек. Сондай-ақ, розетканың орналасуына және оған қол жеткізудің қарапайымдылығына ерекше назар аудару керек.
- Розеткаға шамадан тыс жүктеме және кәбілді ұзартуға болмайды. Сымды ұзарту өртке немесе электр тогының соғуына әкелуі мүмкін. Қуат сымынан су қолмен тартпаңыз.
- Кір кептіргішті мұздататын температураға, суға немесе басқа ауа райы жағдайларына әсер етпейтін жерге орнатыңыз және сақтаңыз, бұл елеулі зақым келтіріп, кепілдікті жарамсыз етеді.
- Кептіргіштің айналасында тиісті желдету болуы керек. Желдеткіш аймағын талшықтан, шаңнан және кірден таза ұстаңыз. Бітелген тесік ауа ағынын азайтады.

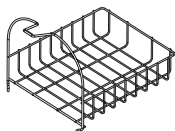
- Кірді кептіргішке салмас бұрын, оны кір жуғыш машинада мұқият айналдырыңыз. Осылайша, кептіруге қажетті уақытты, демек, энергияны тұтынуды азайтуға болады.
- Кептіргішті қолданар алдында жақын жерде тұтанғыш өнімдер немесе спрейлер жоқ екеніне көз жеткізіңіз. Мұндай өнім кездейсоқ ағып кеткен жағдайда, розеткаға ешбір жағдайда тигізбеңіз, «кідірту» батырмасын басу арқылы машинаны тоқтатыңыз.
- Кір кептіргішті, егер ол зақымдалған, дұрыс жұмыс істемесе, жартылай бөлшектелген, жоқ немесе зақымдалған сым мен қуат розеткасын қоса алғанда, кез келген бөлігі жоқ болса, пайдаланбаңыз.
- Бұл құрылғы коммерциялық пайдалануға арналмаған.
- Құрылғыны жылжытқанда абай болыңыз. Құрылғыны ашық есіктен немесе шығыңқы бөліктерден ұстап жылжытпаңыз.

Құрылғы схемасы



1. Су жинауға арналған бөлік.
2. Барабан.
3. Тығыздағыш.
4. Сүзгі.
5. Жылу алмастырғыштың қақпағы.
6. Басқару панелі.
7. Есік.
8. Ауа жинағыш.
9. Реттелетін аяқтар.

Аксессуарлар



Кептіру сөресі



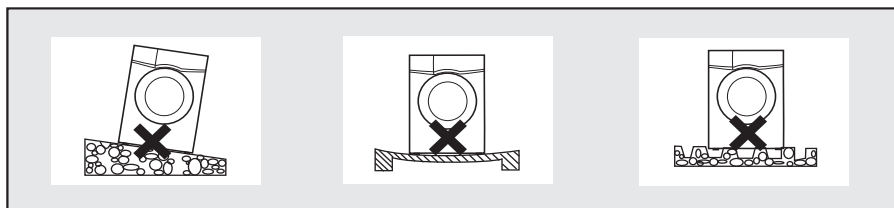
Ағызу түтігі

Назар аударыңыз!

Бұл үлгіде тасымалдау болттары жоқ.

Орнату

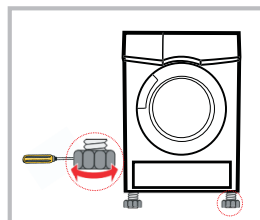
1. Ыңғайлы болу үшін кептіргішті кір жуғыш машинаның жанына орнату ұсынылады.
2. Кептіргішті кір жиналмайтын таза жерге орнату керек. Ауа құрылғы бойымен еркін айналуы керек. Машинаның артқы жағындағы алдыңғы ауа соратын немесе ауа соратын торларды блоктамаңыз.
3. Құрылғыны пайдалану кезінде діріл мен шуды азайту үшін құрылғыны қатты және тегіс жерге қойыңыз.
4. Кептіргіштің аяқтарын алмаңыз. Құрылғыны астыңғы астындағы еркін ауа айналымын болдырмайтын кілемге немесе басқа едендерге қоймаңыз.



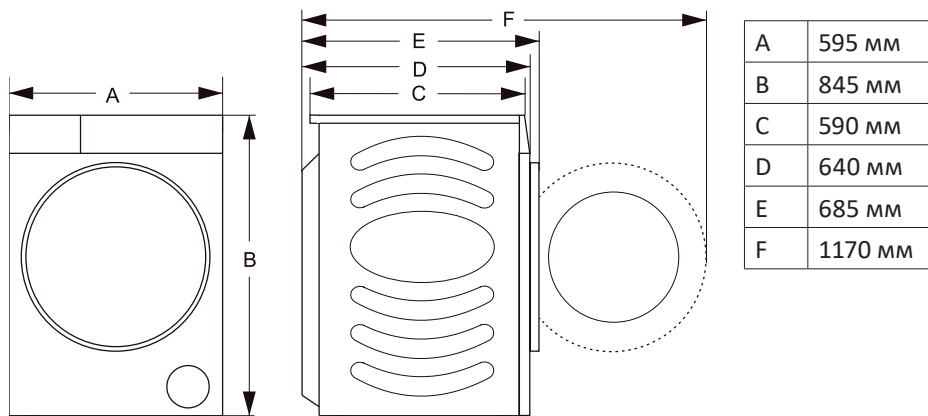
Аяқты реттеу

Кептіргішті тегістеу үшін аяқтарды қолыңызбен немесе кілтпен реттеңіз.

Кептіргішті орнатқаннан кейін оның денесінің төрт бұрышының әрқайсысын дәйекті түрде басыңыз. Егер басқан кезде құрылғының тұрақсыз екендігі анықталса, сәйкес аяқты қайта реттеу қажет.



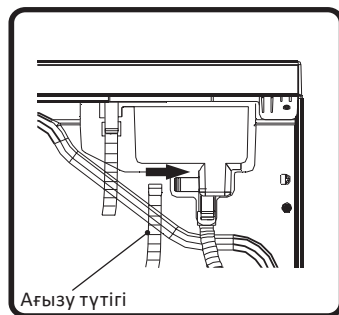
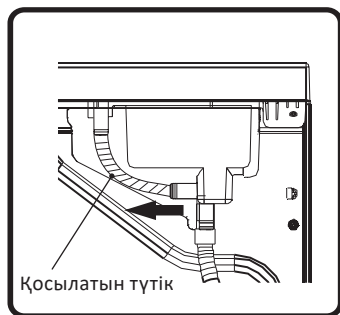
Өлшемдері



Ағызу түтігін орнату

Назар аударыңыз: ағызу түтігін орнату міндетті емес. Үлгінің конструкциясында суды жинауға арналған бөлік бар, оны әр кептіру циклінен кейін босату керек.

1. Ағызу түтігі кептіргіш барабаннан алыңыз және оның орамасын алыңыз.
2. Кептіргіштің артқы жағында орналасқан байланыстырушы түтікті тартып, оны ажыратыңыз.
3. Ағызу түтігін алыңыз, суретте көрсетілгендей оның бір ұшын түтік орнына мықтап бекітіңіз.

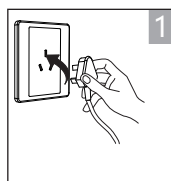


4. Түтіктің екінші ұшын кәріз тесігіне апарыңыз.

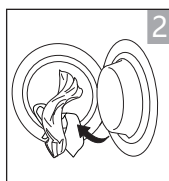
Назар аударыңыз: ағызу түтігі 120 см биіктікте орналаспауы керек және оның ұшы суға батырылмауы керек.

Пайдалану

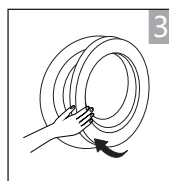
Кептіру басы



Қуат көзіне қосыңыз



Кірді салыңыз



Есікті жабыңыз



Құрылғыны қосыңыз



Бағдарламаны таңдаңыз



Функцияны таңдаңыз (қажет болса)



«Бастау» батырмасын басыңыз

Кептіруге дайындық

Назар аударыңыз:

- Алғашқы қолданар алдында барабанды жұмсақ шүберекпен тазалаңыз.
 - Барабанға таза кірді салыңыз.
 - Қуат сымын желіге қосып, «Қосу/Өшіру» батырмасын басыңыз.
 - «Освежить» (Жаңарту) бағдарламасын таңдап, «Старт/Пауза» (Бастау/Кідірту) батырмасын басыңыз.
 - Бағдарламаның соңында сүзгіні тазалаңыз («Төменгі сүзгіні тазалау» және «Төменгі сүзгіні тазалау» тарауларын қараңыз).
- Кептіру кезінде құрылғы компрессордың жұмысына байланысты шу шығаруы мүмкін. Бұл қалыпты жағдай.

1. Кірді кептіргішке салмас бұрын, оны кір жуғыш машинада мұқият айналдырыңыз. Осылайша, кептіруге қажетті уақытты, демек, энергияны тұтынуды азайтуға болады.
2. Қажетті нәтижеге қол жеткізу үшін кірді матаның түріне және кептіру бағдарламасына сәйкес сұрыптаңыз.
3. Кірді кептіргішке салар алдында сыдырмаларды, ысырмаларды бекітіңіз, шпилькаларды басыңыз, түймелерді бекітіңіз, т.б.
4. Кірді шамадан тыс кептірмеңіз, бұл матаның мыжылуына әкелуі мүмкін.
5. Кептіргіштің есігін кептіру циклі аяқталғаннан кейін ғана ашыңыз. Жұмысты аяқтамас бұрын есікті ашсаңыз, жұмыс кезінде қызып кететін ыстық будан немесе машинаның өзінен термиялық күйік алуыңыз мүмкін.

6. Цикл уақыты мен қуат тұтынуына әсер етпеу үшін сүзгіні тазалап, әр циклден кейін су ыдысын босатыңыз.
7. Құрғақ тазалаудан өткен кірді кептіргішке салмаңыз.

Құрғақ кірдің салмағы туралы ақпарат

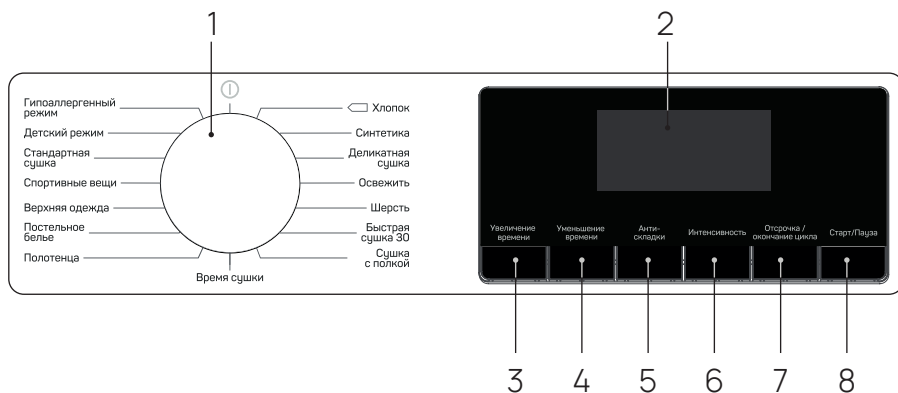
- Кептіргішке тым көп кір салмаңыз.
- Құрылғыға су тамшылайтын дымқыл кірді салмаңыз. Бұл кептіргішті зақымдауы немесе тіпті тұтануы мүмкін.
- Жүн және жібек киімдерді киімдердегі күтім белгілеріне сәйкес мұқият жүктеңіз.
- Кірді машинаға салар алдында жапсырмалардағы белгілерге назар аударыңыз.

 Аралас мата (шамамен 800 г)	 Жемпір (шамамен 800 г мақта)	 Джинс шалбар (шамамен 800 г)	 Сүлгі (шамамен 900 г мақта)
 Бір адамдық төсек-орын жабдығы (шамамен 600 г мақта)	 Жұмыс киімі (шамамен 1120 г мақта)	 Түнгі жейде (шамамен 200 г мақта)	 Ұзын жеңді жейде (шамамен 300 г мақта)
 Қысқа жеңді жейде (шамамен 180 г мақта)	 Іш киім (шамамен 70 г мақта)	 Шулық (шамамен 50 г мақта)	

Киімнің затбелгілеріндегі символдар

 Кептіру	 Кептіру мен сығу	 Кептіру мен сығу іске қосылған	 Кептіруге тыйым салынған
 Вертикаль кептіру	 Сығусыз кептіру	 Көлденең кептіру	 Көлеңкеде кептіру
 Химиялық тазалау	 Химиялық тазалауға тыйым салынған	 Кез келген еріткіш түрімен химиялық тазалау	 Көмірсутектерді пайдаланып химиялық тазалау

Басқару панелі





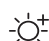
1. Айналмалы бағдарлама таңдағышы.
2. Дисплей.
3. Кептіру циклін ұзарту функциясына арналған батырма.
4. Кептіру уақытын қысқарту функциясының батырмасы.
5. «Анти-складки» (Бүктемелерге қарсы) функция батырмасы.
6. «Отсрочка окончания сушки» (Кептіру аяқталуын кешіктіру) функциясына арналған батырмасы.
8. «Старт/Пауза» батырмасы.

Дисплей индикаторлары мәні



1. «Отсрочка окончания цикла» функциясының жарық индикаторы.
2. Дыбыссыз режимнің жарық индикаторы.
3. Балалардан құлыптау жарық индикаторы.
4. «Анти-складки» функцияның жарық индикаторы.
5. Сүзгіні түк пен шаңнан тазалау қажет болғанда ескертетін жарық индикаторы.
6. Су ыдысын босату қажет болғанда ескертуге арналған жарық индикаторы.

7. Кептіру қарқындылығының белгілері:

-  — «Үтікте кептірілген» кірдің сәл дымқыл екенін білдіреді, оны үтіктеуге болады;
-  — «Киюге кептіру» кірді кептіру циклі аяқталғаннан кейін бірден киюге болатынын білдіреді;
-  — «Сақтау үшін кептіру» кірді кептіру циклі аяқталғаннан кейін бірден сақтауға болатынын білдіреді.

Құрылғымен жұмыс

Бағдарлама таңдау

1. Құрылғыны қосу және қажетті кептіру бағдарламасын таңдау үшін айналмалы басқаруды пайдаланыңыз.
2. Қажет болса, қосымша функцияны таңдаңыз.
3. «Старт/Пауза» батырмасын басыңыз.

Функциялардың сипаттамасы

Цикл уақытын ұлғайту

Цикл басталғанға дейін кептіру уақытының ұзақтығын арттыру үшін тиісті батырманы басыңыз. Уақытты жылдамырақ айналдыру үшін басып тұрыңыз.

Цикл уақытын қысқарту

Цикл басталмай тұрып кептіру уақытын азайту үшін тиісті батырманы басыңыз. Уақытты жылдамырақ айналдыру үшін басып тұрыңыз.

«Анти-складки» функциясы

Кептіру циклі аяқталғаннан кейін киімді бірден кептіргіштен шығару мүмкін болмаса, «Анти-складки» функциясын қосуға болады. Бұл мүмкіндік мезгіл-мезгіл кептіру арқылы киімдегі бүктемелер мен қыртыстардың алдын алады (кептіру циклі кезінде барабан мерзімді түрде тоқтайды).


«Отсрочка окончания цикла» функциясы

Бұл функцияның көмегімен кептіру циклін машина бағдарламаны белгілі бір уақытқа аяқтайтындай етіп орнатуға болады.

1. Кірді кептіргішке салып, есікті жабыңыз.
2. Айналмалы басқару құралымен қажетті бағдарламаны таңдаңыз.
3. «Отсрочка окончания цикла» батырмасын басыңыз. Сәйкес индикатор шамы жанады. Кешіктіру уақытын ұлғайту үшін батырманы басыңыз (әр басқан сайын 1 сағат).
4. Жұмысты бастау үшін «Старт/Пауза» батырмасын басыңыз. Кері санақ таймері басталады. Кешіктіруді орнатқан кезде кептіру циклінің ұзақтығын ескеріңіз: цикл аяқталуының кідірісі таңдалған бағдарлама уақытынан қысқа болмауы керек.
5. Кешіктіру функциясын болдырмау үшін тұтқаны «Өшіру» күйіне бұраңыз.

Интенсивность (Қарқындылық)

Құрғату қарқындылығының дәрежесін орнату үшін қолданылады. Құрғату қарқындылығының деңгейін өзгерту тек негізгі кептіру бағдарламасы басталғанға дейін мүмкін болады.

1. Кірді кептіргішке салып, есікті жабыңыз.
2. Айналмалы басқару құралымен қажетті бағдарламаны таңдаңыз.
3. Құрғату дәрежесін реттеу үшін «Интенсивность» батырмасын басыңыз. Әдепкі қарқындылық деңгейі «Сақтау үшін кептіру»  болып табылады.

Блокировка от детей (Балалардан құлыптау)

Бұл мүмкіндік батырмаларды қажетсіз басуға жол бермейді. Құрылғы жұмыс істеп тұрған кезде, құлыпты белсендіру үшін «Уменьшение времени сушки» (Кептіру уақытын азайту) және «Увеличение времени сушки» (Кептіру уақытын көбейту) батырмаларын бір уақытта басып тұрыңыз. Құлыпты ашу үшін әрекетті қайталаңыз. Функция қосылған кезде дисплейде сәйкес индикатор жанады.

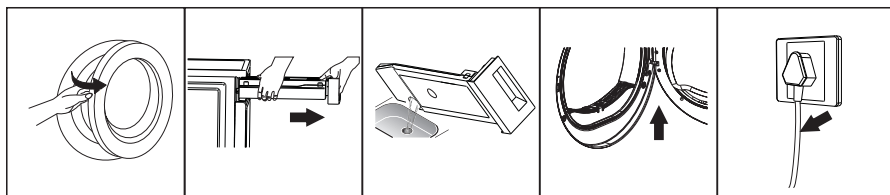
Тихий режим (Тыныш режим)

Бұл режим кептіру циклінің аяқталуы туралы сигналдан басқа барлық дыбыстық сигналдарды өшіруге мүмкіндік береді.

Подсветка (Жарық)

Бұл кептіргіште автоматты жарық функциясы бар: бағдарламаны таңдау, құрылғыны пайдалану және кептіру циклінің соңында ішкі барабан шамы 1 минут әрекетсіздіктен кейін автоматты түрде қосылады және өшеді. Кептіргіш жұмыс істеп тұрғанда, жарықты қосу үшін кез келген батырманы басуға немесе тұтқаны бұруға болады.

Кептіру процесі аяқталғаннан кейін



Есікті ашып,
кірді алыңыз

Суға ар-
налған ыдысты
алыңыз

Жиналған суды
төгіп тастаңыз

Сүзгіні таза-
лаңыз

Құрылғыны
электр желісі-
нен ажыра-
тыңыз

Ескерту

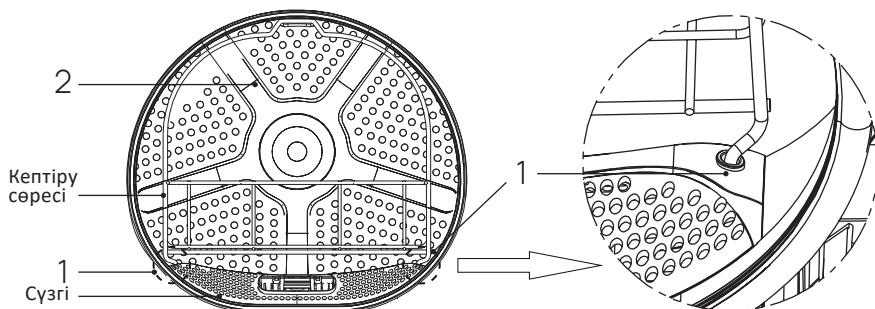
- Егер сізде ақаулар болса немесе дисплейде қателер пайда болса, «Ықтимал проблемалар және олардың шешімі» бөлімін қараңыз.
- Кептіру кезінде терезе мен тығыздағыш арасында су жиналуы мүмкін, бұл құрылғының жұмысына әсер етпейді.

Кептіруге арналған сөре

Аяқ киімді, жұмсақ ойыншықтарды кептіру кезінде және кептіру сөресі бағдарламасын таңдағанда «Полка для сушки» (Кептіру сөресін) пайдаланыңыз. Киімді кептіруге арналған бағдарламаларды таңдағанда сөрені алыңыз.

Кептіру сөресін орнату:

кептіру сөресін барабанға еркін сыйатындай етіп еңкейтеңіз. Сөренің төменгі аяқтарын сүзгідегі сәйкес тесіктерге бекітіңіз (1), сөренің жоғарғы бөлігін төмендегі суретте көрсетілгендей алдыңғы тірек ойығына (2) орнатыңыз.



Ескерту

Бұл кептіргіш циклды автоматты түрде аяқтау функциясымен жабдықталған: барабандағы барлық кір кептірілсе, құрылғы кірді кептіру процесін кептіру бағдарламасының белгіленген уақыты аяқталғанға дейін аяқтайды (функция энергияны үнемдеу үшін қажет кептіргіш жеңіл жүктелген кезде).

Кептіру режимдері кестесі

Бағдарлама	Температура, °С	Уақыт (мин)	Макс. жүктеу (кг)	Сипаттама	Цикл уақытының параметрі қолжетімді
Хлопок (Мақта)	45–50	209	9	Мақта және зығыр бұйымдарын кептіру	Жоқ
Синтетика	40–45	57	4,5	Синтетикалық маталарды кептіру	Жоқ
Гипоаллергенный режим (Гипоаллергенді режим)	45–50	98	2	Аллергендерді (соның ішінде кенелерді және т.б.) жоюға арналған режим	Жоқ
Детский режим (Балалар режимі)	45–50	68	2	Балалар киімін кептіру	Жоқ
Деликатная сушка (Нәзік кептіру)	45–50	78	1	Іш киімді кептіру	Жоқ
Спортивные вещи (Спорттық заттар)	45–50	88	2	Спорттық заттарды кептіру	Жоқ
Постельное белье (Төсек-орын тыс)	45–50	163	2,5	Төсек жабындарын кептіру	Жоқ
Верхняя одежда (Сырт киім)	45–50	79	2	Сырт киімдерді кептіру (соның ішінде мамық күрте-лер). Киім жапсырмасында машинада кептіру мүмкін-дігін көрсету керек екенін ескеріңіз	Жоқ
Стандартная сушка (Стандартты кептіру)	45–50	152	4,5	Әртүрлі материалдардан аралас кірді кептіру	Жоқ
Полотенца (Сүлгілер)	45–50	40	4	Кептіру сүлгілері	Жоқ
Быстрая сушка 30 (Тез кептіру 30)	35–40	30	0,5	Нәзік маталар үшін жылдам кептіру	Жоқ
Сушка с полкой (Сәрсі бар кептіргіш)	35–50	25	–	Көлденең күйде кептіруді қажет ететін жұмсақ ойын-шықтарды, сөмкелерді және басқа заттарды кептіру	Иә
Время сушки (Кептіру уақыты)	35–50	90	–	Цикл уақытын қолмен орнату арқылы киімді кептіруге арналған бағдарлама	Иә
Шерсть (Жүн)	35–40	30	1	Жүннен жасалған киімдерді кептіру	Иә
Освежить (Жаңарту)	–	10	–	Құрғақ киімнің иісін кептіруге және сергітуге арналған	Иә

Қызмет көрсету және күтім

Су жинайтын бөліктен суды төгу

Кептіру процесінде кірдің ылғалдылығы жойылып, конденсацияланады, нәтижесінде алынған су су ұстағышта жиналады.

Әрбір кептіру циклінен кейін су ұстағышты босатыңыз.

Назар аударыңыз!

- Су конденсаты ауыз су емес!
- Бағдарлама жұмыс істеп тұрғанда су ұстағышты ешқашан шешпеңіз!
- Су қоймасы жоқ құрылғыны пайдаланбаңыз.

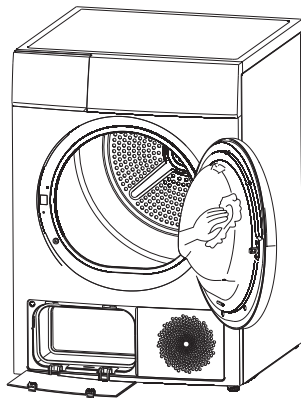
Кептіргіштің бетін дымқыл шүберекпен сүртіңіз (қажет болса, жұмсақ жуғыш затты пайдаланыңыз). Бетті құрғақ шүберекпен құрғатыңыз.

Барабан мен есік бөлігіндегі тығыздағышты тазалау

Назар аударыңыз!

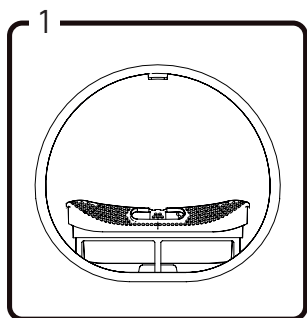
- Тазалау алдында құрылғыны желіден ажыратыңыз.
- Тазалау үшін таза суға малынған дымқыл шүберекті пайдаланыңыз.
- Құрылғының пластмасса беттері мен бөліктеріне зақым келтірмеу үшін еріткіштерді, абразивті тазалағыштарды, шыны тазалағыштарды немесе әмбебап тазалағыштарды пайдаланбаңыз.
- Тазалау кезінде қолғап киіңіз.

1. Есіктің ішін және барабанның тығыздағышын тазалаңыз.
2. Барабан ішіндегі ылғал сенсорын тазалаңыз.
3. Барлық сүзгілерді алып тастаңыз, тығыздағыштарды және ауа сорғыштарын тазалаңыз.
4. Құрылғыны қайта пайдаланбас бұрын барлық бөлшектерін құрғақ шүберекпен сүртіңіз.

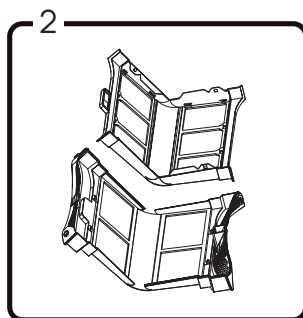


Түкті сүзгіні тазалау

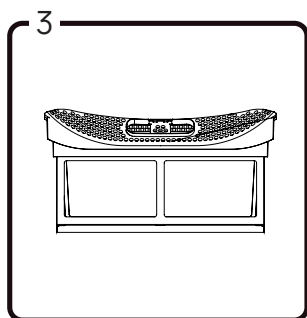
Әр циклден кейін сүзгіні тазалаңыз. Тазалау алдында құрылғыны желіден ажыратыңыз.



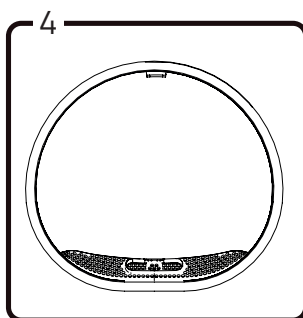
Есікті ашыңыз, сүзгіні жоғары тарту арқылы алыңыз.



Екі қабатты сүзгіні ашыңыз және екі экрандағы үлпілдек пен шаңды дымқыл сүлгімен немесе ағынды сумен кетіріңіз.



Торлы сүзгілерді құрғатыңыз және оларды қосыңыз.




Сүзгіні қайта орнатыңыз.

Ескерту

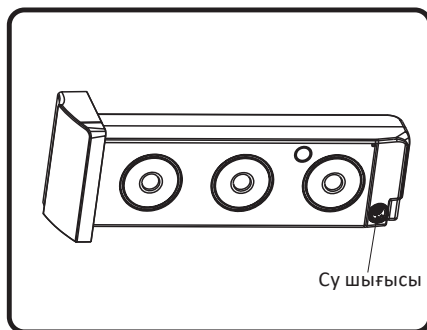
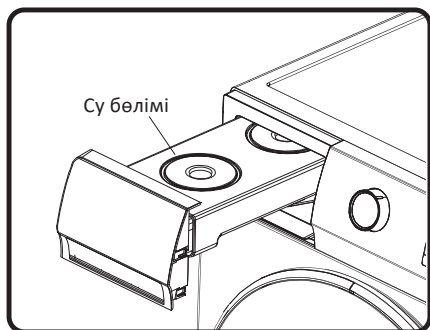
- Сүзгідегі талшықтар ауа айналымына кедергі жасайды, бұл цикл уақытына және қуат тұтынуына әсер етуі мүмкін. Әр циклден кейін сүзгіні тазалаңыз.
- Құрылғыны сүзгісіз пайдаланбаңыз.
- Сүзгіні дұрыс бағытта орнатыңыз.

Суға арналған бөлікті тазалау

Су бөлімі толығымен толған болса, құрылғы келесі кептіру циклдарында тоқтайды, басқару панеліндегі «» ескерту индикаторы жанады. Бұл жағдайда конденсат ыдысын босатқаннан кейін бағдарламаны қайта бастау үшін «Старт/Пауза» батырмасын басыңыз.

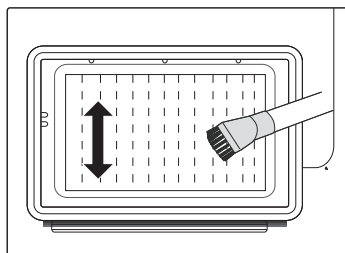
Су жинау бөлігін босату үшін:

1. Су бөлігін көлденең күйде алыңыз.
2. Бөлімдегі суды төгіп тастаңыз.
3. Шұңқырда мамық қабаты болса, оны ағынды сүмен шайыңыз.
4. Бөлмені орнатыңыз.

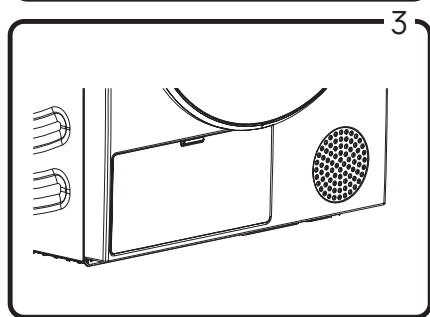
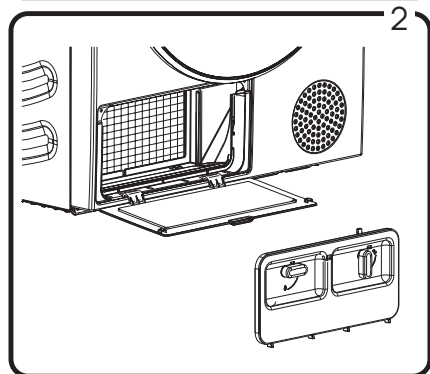
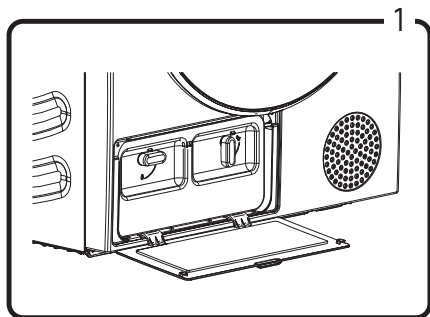


Жылу алмастырғышты тазалау

- Жылу алмастырғышты 3 ай сайын шаң қондырмасы орнатылған шаңсорғышпен тазалаңыз.
- Жылу алмастырғышты зақымдамау үшін оны тазалау кезінде шамадан тыс күш қолданбаңыз.



1. Жылу алмастырғыштың есігін ашыңыз.
2. Бекіткішті «Ашық» күйіне бұрып, ішкі қақпақты алыңыз.
3. Жылу алмастырғышты шаңнан щеткамен тазалаңыз.
4. Ішкі қақпақты орнатыңыз, ысырманы «Жабық» күйіне бұраңыз.
5. Жылу алмастырғыштың есігін жабыңыз.





Назар аударыңыз!

Жарақат алмау үшін жылу алмастырғышты қолыңызбен ұстамаңыз.

Ықтимал проблемалар және олардың шешімі


Проблема	Себеп	Шешім
Кептіргіш қосылмайды	Аша розеткаға дұрыс салынбаған	Ашаны розеткаға қосыңыз
	Құрылғы қосылмаған	Құрылғыны қосыңыз
	Көліктің есігі ашық	Көліктің есігін жабыңыз
	Кептіру бағдарламасы таңдалмаған	Кептіру бағдарламасын таңдаңыз
	«Старт/Пауза» батырмасы басылмады	«Старт/Пауза» батырмасын басыңыз
Кептіргіш қызады	Сүзгі бітеліп қалған	Сүзгіні тексеріп, тазалаңыз
	Желдеткіш розетка бітеліп қалды	Желдету розеткасын босатыңыз
Кір жеткілікті кептірілмеген немесе кептіру циклі тым ұзақ	Қақпа сүзгісі мен жылу алмастырғыш бітеліп қалды	Сүзгіні және жылу алмастырғышты тазалаңыз
	Су қоймасы толы	Су ұстағышты босатыңыз
	Ағызу түтігінің дұрыс жұмыс істемеуі	Ағызу түтігін тексеріңіз
	Құрылғының айналасында бос орын жеткіліксіз	Құрылғының айналасында бос орын беріңіз
	Ауа кірісі лас	Ауа сорғышты тазалаңыз
	Бағдарлама қарқындылығы төменге орнатылған немесе кептіру уақыты тым қысқа	Қарқындылық деңгейін жоғары етіп орнатыңыз немесе кептіру уақытын көбейтіңіз
Кір отырып қалды	Тым ұзақ кептіру циклі	Кір жапсырмаларындағы таңбаларды тексеріңіз. Егер зат оңай кішірейіп кетсе, оны дымқыл болғанша құрғатыңыз, содан кейін оны іліңіз де, толығымен құрғағанша қалдырыңыз
Жұмыс кезінде ызылдаған дыбыс	Компрессордың жұмысы	Бұл қалыпты жағдай
Бағдарлама аяқталғаннан кейін құрылғы өшеді	Қуатты үнемдеу үшін құрылғы өшеді	Бұл қалыпты жағдай

Проблема	Себеп	Шешім
Зығыр матадағы түйіршіктер	Бұл мәселе синтетикалық және қыртысқа төзімді іш киімдерде болады	Мата жұмсартқышты, жұмсартқыш материалды пайдаланыңыз. Киімді үтіктемес бұрын манжеттер мен мойынды арнайы құралмен өңдеңіз. Заттарды сыртқа айналдырыңыз
Жұмыс кезінде қатты шу	Машинаға тым көп ауыр ылғалды заттар жүктелген	Құрылғыны шамадан тыс жүктемеңіз
Дисплей жұмыс істемейді	Электрмен жабдықтау мәселесі	Қуат көзін тексеріңіз
	Аша розеткаға дұрыс салынбаған	Ашаны розеткаға қосыңыз
	Кептіру бағдарламасы таңдалмаған	Бағдарламаны таңдаңыз
	Қуат батырмасы басылмады	Қуатты «Қосу/Өшіру» батырмасын басыңыз
Дисплейде индикатор  жанады	Су жинайтын бөлік толы	Бөлім толған болса, одан суды ағызып, құрылғыны қайта іске қосыңыз
		Бөлім толы болмаса, құрылғыны қайта іске қосыңыз
		Қайта іске қосқаннан кейін индикатор жоғалмаса, қызмет көрсету орталығына хабарласыңыз
Дисплейде индикатор  жанады	Қақпа сүзгісі бітеліп қалды	Қақпа сүзгісін тазалаңыз

Назар аударыңыз!

Жоғарыдағы әдістерді орындағаннан кейін мәселе жойылмаса, құрылғыны өшіріп, оны желіден ажыратыңыз және уәкілетті қызмет көрсету орталығына хабарласыңыз.

Ақаулық кодтары

Дисплейдегі ақаулық коды	Себеп	Шешім
E32	Ылғалдылық датчигінің қатесі	Өкілетті қызмет көрсету орталығына хабарласыңыз
E33	Температура датчигінің қатесі	
E64	Қозғалтқыш байланысының қатесі	
E82	Тақтамен байланыс қатесі	
	Су сорғысының немесе су деңгейінің датчигінің дұрыс жұмыс істемеуі	
	Су жинайтын бөлік толы	Суды төгіп тастаңыз

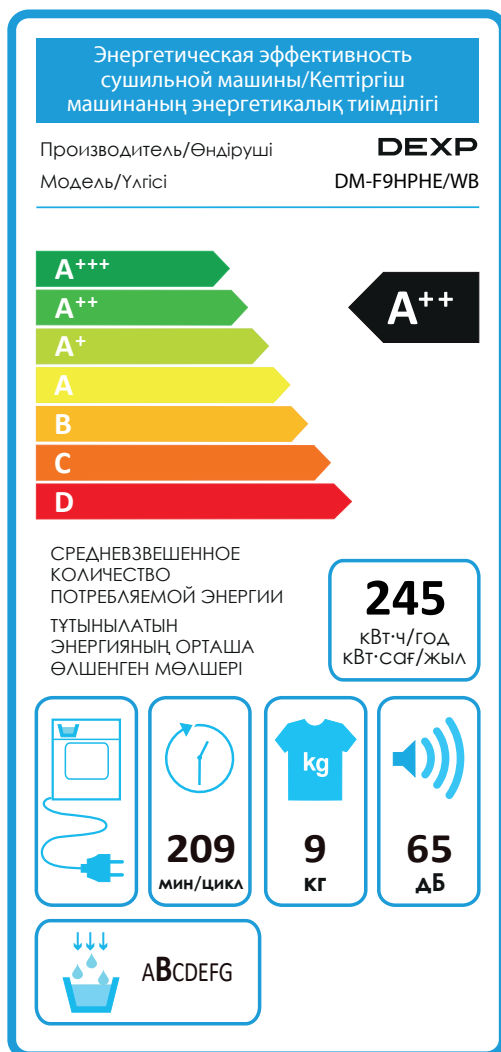
Назар аударыңыз!

Егер дисплей басқа қателерді көрсетсе немесе құрылғы жұмыс істемесе, уәкілетті қызмет көрсету орталығына хабарласыңыз.

Техникалық сипаттамалары

Үлгісі	DM-F9HPHE/WB
Сауда белгісі	DEXP
Номиналды кернеу	220–240 В
Номиналды жиілік	50 Гц
Номиналды ток күші	3,5 А
Номиналды қуат	650 Вт
Максималды жүктеме салмағы	9 кг
Жұмыс кезінде тұтынылатын қуат (P1)	0,8 Вт
Өшірулі күйдегі тұтынылатын қуат (P0)	0,5 Вт
Дисплей түрі	LED
Кептіру түрі	Конденсация
Кептіруді бақылау	Электрондық
Кептіру технологиясы	Жылу сорғысы
Ішкі жарықтандыру	Бар
Қуат сымның ұзындығы	1,5 м
Энергия тиімділігі класы	A++
Жылына энергия тұтыну	245 кВт·сағ/жыл
Энергия тұтыну (толық жүктеме)	1,96 кВт·сағ/цикл
Энергия тұтыну (жартылай жүктеме)	1,15 кВт·сағ/цикл
Жұмыс уақыты («Хлопок» бағдарламасы)	158 минут
Толық жүктеме кезінде жұмыс уақыты	209 минут
Шу деңгейі	65 дБ
Барабан көлемі	125 л
Барабан жабындысы	Тот баспайтын болат
Есіктің ашылу бұрышы	135 градус
Өлшемдері (ені × тереңдік × биіктік)	595 × 685 × 848 мм
Құрылғының салмағы	54 кг
Электр тогының соғуынан қорғау класы	I
Қуат сымның қондырма түрі	Y
Қорғау дәрежесі	IPX4

Энергия тиімділігі туралы ақпарат



Монтаждау, сақтау, тасымалдау (тасу), өткізу және кәдеге жарату ережелері мен шарттары

- Құрылғы қандай да болмасын монтаждауды немесе бекітуді талап етпейді.
- Құрылғыны қаптамада, өндірушінің және тұтынушының жылытылатын үй-жайларында ауаның 5 және 40 °С аралығындағы температурада және ауаның 80%-дан аспайтын салыстырмалы ылғалдылығында сақтау керек. Үй-жайда жемірілуді тудыратын жегі қоспалар (қышқылдардың, сілтілердің булары) болмауы тиіс.
- Құрылғының дұрыс тасымалдануын қамтамасыз ету үшін келесі талаптарды орындау қажет:
 - құрылғыдан барлық ішкі керек-жарақтарды, егер бар болса, алып тастаңыз және оларды бөлек ораңыз;
 - оның өнімділігі мен сыртқы түрін сақтау үшін құрылғының дұрыс оралғанына көз жеткізіңіз (үлкен өлшемді жабдықты полиэтиленмен немесе маңызды жерлерде гофр картон төсемімен көпіршікті орамамен орау керек);
 - құрылғыны көліктің айналасында қозғалмауы үшін белдіктермен мықтап бекітіңіз;
 - сыртқы ортаның әсерін толығымен жою үшін тек ішкі көлікті пайдаланыңыз;
 - өңдеу кезінде қаптаманың аса сақтықпен өңделуін қамтамасыз етіңіз.
- Құрылғы ұқыпты өңдеуді талап етеді, оны шаң, кір, соққы, ылғал, от және т.б. әсерінен қорғаңыз.
- Құрылғыны сату жергілікті заңнамасына сәйкес жүргізілуі керек.
- Бұйымның қызмет ету мерзімі аяқталғаннан кейін оны қарапайым тұрмыстық қоқыспен бірге тастауға болмайды. Оның орнына, ол федералды немесе жергілікті заңнамаға сәйкес қайта өңдеу және қайта өңдеу үшін электрлік және электронды жабдықты тиісті қабылдау бекетіне қайта өңдеуге жіберіледі. Осы бұйымды дұрыс жоюды қамтамасыз ете отырып, сіз табиғи ресурстарды үнемдеуге және қоршаған ортаға және адамдардың денсаулығына зиян келтірмеуге көмектесесіз. Бұл бұйымды қабылдау және жою бекеттері туралы қосымша ақпаратты жергілікті муниципалды органдардан немесе тұрмыстық қалдықтарды шығаратын кәсіпорыннан алуға болады.
- Құрылғының ақаулығы анықталған жағдайда, тез арада авторландырылған сервистік орталыққа хабарласу немесе құрылғыны кәдеге жарату керек.

Қосымша ақпарат

Өндіруші: ХайсенсРефриджерейтор Ко., Лтд.

№ 8 Хайсенс тас жолы, Наньцунь, Пинду, Циндао қ., Шаньдун пров., Қытай.

Қытайда жасалған.

Импортер / юр. лицо, принимающее претензии в Республике Казахстан:

ТОО «ДНС КАЗАХСТАН», г. Астана, р-н Сарыарқа, пр-т Сарыарқа, зд. 12, Республика Казахстан.

Импорттаушы / Қазақстан Республикасында талаптар қабылдайтын заңды тұлға: «DNS QAZAQSTAN (ДНС КАЗАХСТАН)» ЖШС, Астана қ-ы, Сарыарқа ауданы, Сарыарқа д-лы, 12 Ғ-т, Қазақстан Республикасы.

Адрес электронной почты / электронды пошта мекен-жайы: info@dns-shop.kz»

Өнім Кеден одағының техникалық регламентінің талаптарына сәйкес келеді

- «Төмен вольтты жабдықтың қауіпсіздігі туралы» КО ТР 004/2011;
- «Техникалық құралдардың электромагниттік үйлесімділігі» КО ТР 020/2011.

Тауар Еуразиялық экономикалық одақтың «Электротехника және радиоэлектроника бұйымдарында қауіпті заттарды қолдануды шектеу туралы» ЕАЭО ТР 037/2016 техникалық регламентінің талаптарына сәйкес келеді.

Өнімнің сыртқы түрі мен техникалық сипаттамалары ескертусіз өзгертілуі мүмкін. Құрылғының нақты интерфейсі осы нұсқаулықта көрсетілгеннен басқаша болуы мүмкін.

Интернеттегі мекен-жайы: www.dexp.club



Өндіріскүні пайдаланушы нұсқаулығының орыстіліндегі нұсқасында көрсетілген. V.2

Өндіруші келесі жағдайларда кепілдік міндеттемелерге ие болмайды:

- Кепілдік мерзімі аяқталды.
- Егер жеке (тұрмыстық, отбасылық) қажеттіліктерге арналған бұйым кәсіпкерлік қызметті жүзеге асыру үшін, сондай-ақ оның тікелей міндетіне сәйкес келмейтін басқа мақсаттарда пайдаланылған болса.
- Өндіруші бұйымды пайдалану кезінде пайдаланушы нұсқаулығының талаптарын бұзу, бұйымды орнату және оған қызмет көрсету жөніндегі ұсынымдарды, қосу ережелерін (бұйымның өзіне де, онымен байланысты бұйымдарға да сәйкес келмейтін желілік кернеудің әсері нәтижесінде туындаған қысқа тұйықталулар), бұйымды сақтау және тасымалдау кезінде өнім иесі және/немесе үшінші тұлғалар шеккен ықтимал материалдық, моральдық және өзге де зиян үшін жауапты болмайды.
- Механикалық зақымданудың барлық жағдайлары: өнімді пайдалану кезінде алынған сызаттар, жарықтар, деформациялар, соққы іздері, майысулар, кептелістер және т.б.
- Түрлендірулерді, рұқсат етілмеген жөндеулерді осындай жұмыстарды жүргізуге уәкілетті емес адамдар жүргізген жағдайлар. Егер ақаулық конструкцияны немесе бұйымның схемасын өзгерту, Өндіруші қарастырмаған сыртқы құрылғыларды қосу, Қазақстан Республикасының заңнамасына сай сәйкестік сертификаты жоқ құрылғыны пайдалану салдарынан туындаған болса.
- Егер бұйымның ақауы еңсерілмейтін күштің әсерінен (табиғи элементтер, өрт, су тасқыны, жер сілкінісі, тұрмыстық факторлар және Өндірушіге тәуелді емес басқа жағдайлар) немесе Өндіруші болжай алмаған үшінші тұлғалардың әрекеттерінен туындаса. Бұйымның толық немесе ішінара істен шығуына алып келген бұйымның ішіне бөгде заттардың, өзге денелердің, заттектердің, сұйықтықтардың, жәндіктердің немесе жануарлардың түсуінен, агрессивті ортаның әсерінен, жоғары ылғалдылықтан, жоғары температуралардан туындаған ақау.
- Бұйымды сәйкестендіру (сериялық нөмірі) жоқ немесе сәйкес келмейді. Егер зақымданулар (кемшіліктер) зиянды бағдарламалық қамтаманың; БҚ ұсынушысының осы қызметті ұсынбауына байланысты мүмкіндігінсіз бұйымның бағдарламалық ресурстарына қолжетімділіктің болмауына әкеп соққан құпиясөздерді (кодтарды) оларды жинау/қалпына келтіру мүмкіндігінсіз орнату, ауыстыру немесе жою әсерінен туындаса.
- Егер жұмыстың ақаулықтары қуат беруші, кәбілдік, телекоммуникациялық желілердің, радиосигнал қуатының стандарттарға немесе техникалық регламенттеріне сәйкес келмеуінен, оның ішінде бедер ерекшеліктерінен және басқа да осыған ұқсас сыртқы факторлардан, бұйымның желі әрекет ететін шекарада немесе аймақтан тыс жерде пайдаланылуынан туындаған болса.
- Егер зақымданулар стандартты емес (түпнұсқалық емес) және/немесе сапасыз (зақымданған) шығыс материалдарын, керек-жарақтарды, қосалқы бөлшектерді, қуат беру элементтерін, әртүрлі үлгідегі ақпарат тасымалдағыштарды (CD, DVD дискілерді, жад карталарын, SIM карталарын, картридждерді қоса алғанда) пайдаланудан туындаса.
- Егер кемшіліктер үйлесімсіз контентті (әуендерді, графиканы, бейне және басқа файлдарды, Java қосымшаларын және оларға ұқсас бағдарламаларды) алуға, орнатуға және пайдалануға байланысты туындаған болса.
- Осы бұйыммен жанасып жұмыс істейтін басқа жабдыққа келтірілген залалға.



Кепілдік талоны

SN/IMEI: _____

Кепілдікке қойылған күні: _____

Өндіруші бүкіл кепілдік мерзімі ішінде құрылғының үздіксіз жұмыс істеуіне, сондай-ақ материалдар мен жинақтарда ақаулардың болмауына кепілдік береді. Кепілдік кезеңі бұйымды сатып алған сәттен басталады және тек қана жаңа өнімдерге қолданылады.

Кепілдік қызмет көрсетуге пайдаланушы нұсқаулығына сәйкес бұйымды пайдалану шартымен кепілдік мерзімі ішінде тұтынушының кесірінен істен шықпаған элементтерді тегін жөндеу немесе ауыстыру кіреді. Элементтерді жөндеу немесе ауыстыру уәкілетті сервистік орталықтардың аумағында жүргізіледі.

Кепілдік мерзімі: 24 ай.

Пайдалану мерзімі: 24 ай.

Сервистік орталықтардың өзекті тізімі келесі мекенжай бойынша:

<https://www.dns-shop.kz/service-center/>

Кепілдік міндеттемелер және тегін сервистік қызмет көрсету, егер оларды ауыстыру бұйымды бөлшектеуге байланысты болмаса, тауардың жиынтықтылығына кіретін, төменде аталған керек-жарақтарға қолданылмайды:

- ҚБП (Қашықтан басқару пультіне) арналған қуат элементтері (батареялар).
- Жалғағыш кәбілдер, антенналар және оларға арналған жалғастырғыш тетіктер, құлаққаптар, микрофондар, «HANDS-FREE» құрылғылары; жиынтықта жеткізілетін әртүрлі типтегі ақпарат тасымалдағыштар, бағдарламалық құрал (БҚ) және драйверлер (бұйымның қатты магниттік дискілердегі жинақтағышқа алдын ала орнатылған БҚ-ны қоса алғанда, бірақ онымен шектелмей), сыртқы енгізу-шығару құрылғылары және манипуляторлар.
- Қаптар, сөмкелер, белдіктер, тасымалдауға арналған баулар, монтаждық керек-жарақтар, құрал-саймандар, бұйымға қоса берілетін құжаттама.
- Табиғи тозуға ұшырайтын шығын материалдары мен бөлшектер.



