

# Пайдалану бойынша нұсқаулық

---

EG-200  
электр үккіші

**DEXP**



## **Мазмұны**

Құрылғы мақсаты .....	4
Сақтық шаралары .....	4
Құрылғы схемасы .....	5
Құрылғыны алғаш қолданар алдын .....	6
Пайдалану бойынша нұсқаулық .....	6
Тазалау және күтім жасау .....	6
Өнімнің саптамалармен үйлесімділік кестесі .....	7
Техникалық сипаттамалары .....	8
Жинақталым .....	8
Монтаждау, сақтау, тасымалдау (тасу), өткізу және кәдеге жарату ережелері мен шарттары .....	8
Қосымша ақпарат .....	9

# Құрметті сатып алушы!

Біздің өнімді таңдағаныңыз үшін алғыс айтамыз.

Біз Сізге сапалы, функционалды және жоғары талаптарға сәйкес әзірленген және жасалған өнімдер мен құрылғыларды ұсынуға қуаныштымыз. Пайдалануды бастамас бұрын, Сіздің қауіпсіздігіңізге қатысты маңызды ақпаратты, сондай-ақ өнімді дұрыс пайдалану және оған күтім жасау бойынша ұсыныстарды қамтитын осы нұсқаулықты мұқият оқып шығыңыз. Осы Нұсқаулықтың сақталуына назар аударыңыз және оны өнімді одан әрі пайдалану кезінде анықтамалық материал ретінде пайдаланыңыз.

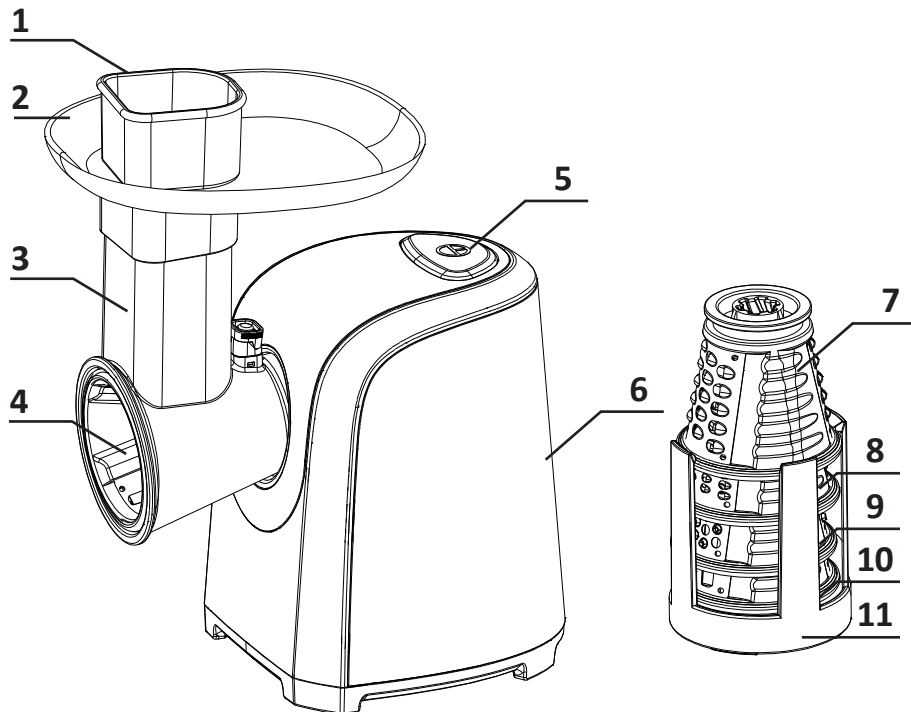
## Құрылғы мақсаты

Бұл құрылғы тамақ өнімдерін автоматты түрде үгуге, кесуге және ұсақтауға арналған.

## Сақтық шаралары

- Құрылғыны қоспас бұрын, құрылғыда көрсетілген кернеудің жерге қосылған жергілікті желі кернеуіне сәйкес келетініне көз жеткізіңіз.
- Құрылғыны судан алыс ұстаңыз, оны ылғалдылығы жоғары көздің жанында пайдаланыңыз және оны сұйықтыққа батырмаңыз.
- Құрылғыны пайдаланғаннан кейін құрылғының қуат сымын қабырға розеткасынан ажыратыңыз.
- Құрылғы балалардың немесе физикалық, сенсорлық немесе ақыл-ой қабілеттері шектеулі адамдарға, егер олардың қауіпсіздігіне жауапты басқа адамдардың бақылауында болмаса, пайдалануға арналмаған.
- Құрылғыны коммерциялық мақсатта пайдалануға арналмаған.
- Құрылғыны тек осы нұсқаулықта сипатталғандай мақсаты бойынша пайдаланыңыз.
- Тегін кепілдік қызметінің күшін жоймау үшін құрылғыңызбен бірге тек түпнұсқа керек-жарақтарды пайдаланыңыз.
- Құрылғыны әрқашан ыстыққа төзімді, тұрақты, тегіс бетке қойыңыз.
- Қуатқа қосылған құрылғыны ашық оттан және жанғыш заттар мен материалдардан алыс ұстаңыз.
- Ақаулық орын алса немесе сым зақымдалған болса, құрылғыны пайдаланбаңыз.
- Шикі немесе пісірілген етті электрлік үккішпен үккіштен өткізбеңіз.
- Құрылғы жұмысын толығымен тоқтатқанша қондырманы алмаңыз.
- Құрылғыны құлағаннан кейін, тіпті сыртқы зақымдануы болмаса да, оны маман тексергенге дейін қосуға рұқсат етілмейді.
- Тағамды беру саңылауына итеру үшін әрқашан жинақтағы итергішті пайдаланыңыз. Мұны ешқашан қолмен жасамаңыз.
- Қуат сымының үстелдің шетінен салбырап тұруына немесе ыстық беттерге тиюіне жол бермеңіз.
- Құрылғыны сыртта пайдаланбаңыз.

## Құрылғы схемасы



1. Итергіш.
2. Науа.
3. Пышақ блогы.
4. Үлкен кесуге арналған саптама.
5. Қуат батырмасы.
6. Мотор блогы.
7. Үккішке арналған үлкен саңылаулары бар саптама.
8. Үккішке арналған кішкене саңылаулары бар саптама.
9. Ұсақтауға арналған саптама.
10. Жіңішке кесуге арналған саптама.
11. Саңылауларды сақтауға арналған тірек.

## Құрылғыны алғаш қолданар алдын

- Осы нұсқаулықтағы барлық нұсқауларды оқыңыз.
- Барлық керек-жарақтарды (саптамалар, пышақ блогы және итергіш) сабынды суда жуыңыз.
- Оларды мұқият құрғатыңыз және құрылғыға орнатыңыз.
- Құрылғыны электр желісіне қосыңыз.

## Пайдалану бойынша нұсқаулық

1. Пышақ блогын мотор блогындағы тесікке салып, оны 90° солға бұраңыз.
2. Сәйкес қосымшаны таңдап, оны алдыңғы жағынан пышақ блогына салыңыз. Саптаманы тоқтағанша жетектің ішіне итеру керек.

**Назар аударыңыз:** саптамадағы жүздер өте өткір. Саптаманы әрқашан пластик бөлігінен ұстай отырып, абайлап ұстаңыз.

3. Құрылғыны қуат көзіне қосыңыз.
4. Тартқышты қосу үшін корпустағы іске қосу батырамасын басыңыз.

**Назар аударыңыз:** пышақ бөлігіне тағамды салмайынша құрылғыны қоспаңыз.

5. Өнімдерді жүктегеннен кейін оларды итергішпен итеріңіз..

## Саптаманы ауыстыру

1. Құрылғыны өшіріп, қуат сымын желіден ажыратыңыз.
2. Пышақ блогын 90° оңға бұрыңыз. Содан кейін оны қайтадан тік күйге қайтарыңыз.
3. Саптаманы алыңыз және/немесе басқасын салыңыз.

**Назар аударыңыз:** құрылғыны қоспас бұрын әрқашан саптаманың жетекке дұрыс орнатылғанын тексеріңіз.

## Тазалау және күтім жасау

- Құрылғыны тазаламас бұрын, құрылғының желіден ажыратылғанына көз жеткізіңіз.
- Құрылғының корпусын суға батырмаңыз немесе суға түсірмеңіз. Корпус негізін дымқыл шүберекпен сүртіп, мұқият құрғатыңыз.
- Керек-жарақтарды (саптамалар, пышақ блогы және итергіш) жылы сабынды сумен жууға болады.
- Өнімнің пластмасса бөліктері тағаммен боялған болса, оларды аз мөлшерде өсімдік майына малынған шүберекпен сүртіңіз де, дымқыл шүберекпен сүртіп, мұқият құрғатыңыз.
- Құрылғыны электр желісіне қоспас бұрын, құрылғының барлық бөліктері мен беттерінің құрғақ екеніне көз жеткізіңіз.

## Өнімнің саптамалармен үйлесімділік кестесі

Өнімдер	Үккішке арналған үлкен саңылаулары бар саптама	Үккішке арналған кішкене саңылаулары бар саптама	Үлкен кесуге арналған саптама	Жіңішке кесуге арналған саптама	Ұсақтауға арналған саптама
Сәбіз	X	X	X	X	
Асқабақ	X	X	X	X	
Картоп	X		X	X	
Қияр			X	X	
Бұрыш			X	X	
Пияз			X	X	
Қызылша			X	X	
Орамжапырақ			X	X	
Алма					
Грюйер	X	X			
Пармезан					X
Шоколад	X	X			
Кептірілген нан / печенье					X
Фундук / жаңғақ / бадам					X

## Техникалық сипаттамалары

- Үлгісі: EG-200.
- Сауда белгісі: DEXP.
- Номиналды қуат: 150 Вт.
- Максималды қуат: 200 Вт дейін.
- Қуат параметрлері: 220–240 В, 50 Гц.
- Саптамалар саны: 5 дана.
- Қуат сымның қондырма түрі: Y.
- Электр тогының соғуынан қорғану кассасы: II.
- Ылғалдан қорғау дәрежесі: IPX0.
- Қолдану саласы: тұрмыстық.

## Жинақталым

- Пайдалану бойынша нұсқаулық
- Электр үккіш.
- 5 саптама.

## Монтаждау, сақтау, тасымалдау (тасу), өткізу және кәдеге жарату ережелері мен шарттары

- Құрылғы қандай да болмасын монтаждауды немесе бекітуді талап етпейді.
- Құрылғыны қаптамада, өндірушінің және тұтынушының жылытылатын үй-жайларында ауаның 5 және 40 °С аралығындағы температурада және ауаның 80%-дан аспайтын салыстырмалы ылғалдылығында сақтау керек. Үй-жайда жемірілуді тудыратын жегі қоспалар (қышқылдардың, сілтілердің булары) болмауы тиіс.
- Құрылғының тасымалдануы құрғақ ортада жүзеге асырылуы тиіс.
- Құрылғы ұқыпты өңдеуді талап етеді, оны шаң, кір, соққы, ылғал, от және т.б. әсерінен қорғаңыз.
- Құрылғыны сату жергілікті заңнамасына сәйкес жүргізілуі керек.
- Бұйымның қызмет ету мерзімі аяқталғаннан кейін оны қарапайым тұрмыстық қоқыспен бірге тастауға болмайды. Оның орнына, ол федералды немесе жергілікті заңнамаға сәйкес қайта өңдеу және қайта өңдеу үшін электрлік және электронды жабдықты тиісті қабылдау бекетіне қайта өңдеуге жіберіледі. Осы бұйымды дұрыс жоюды қамтамасыз ете отырып, сіз табиғи ресурстарды үнемдеуге және қоршаған ортаға және адамдардың денсаулығына зиян келтірмеуге көмектесесіз. Бұл бұйымды қабылдау және жою бекеттері туралы қосымша ақпаратты жергілікті муниципалды органдардан немесе тұрмыстық қалдықтарды шығаратын кәсіпорыннан алуға болады.
- Құрылғының ақаулығы анықталған жағдайда, тез арада авторландырылған сервистік орталыққа хабарласу немесе құрылғыны кәдеге жарату керек.



## Қосымша ақпарат

**Өндіруші:** Нинбо Кедли Эпплайнс Индастри Ко., Лтд.

№31, Мэйху тас жолы, Умэй ауылы, Хэнхэ, Цыси қ., Нинбо, Чжэцзян пров., Қытай.  
Қытайда жасалған.

**Импортер / юр. лицо, принимающее претензии в Республике Казахстан:**

ТОО «ДНС КАЗАХСТАН», г. Астана, р-н Сарыарқа, пр-т Сарыарқа, зд. 12, Республика Казахстан.

**Импорттаушы / Қазақстан Республикасында талаптар қабылдайтын заңды тұлға:**

«DNS QAZAQSTAN (ДНС КАЗАХСТАН)» ЖШС, Астана қ-ы, Сарыарқа ауданы, Сарыарқа д-лы, 12 Ғ-т, Қазақстан Республикасы.

**Адрес электронной почты / электронды пошта мекен-жайы:** info@dns-shop.kz

Өнім Кеден одағының техникалық регламентінің талаптарына сәйкес келеді:

- «Техникалық құралдардың электромагниттік үйлесімділігі» КО ТР 020/2011;
- «Төмен вольтты жабдықтың қауіпсіздігі туралы» КО ТР 004/2011.

Тауар Еуразиялық экономикалық одақтың «Электртехника және радиоэлектроника бұйымдарында қауіпті заттарды қолдануды шектеу туралы»

ЕАЭО ТР 037/2016 техникалық регламентінің талаптарына сәйкес келеді.

Өнімнің сыртқы түрі, оның мазмұны мен техникалық сипаттамалары алдын ала ескертусіз өзгертілуі мүмкін.

**Интернеттегі мекен-жайы:**

[www.dexр.club](http://www.dexр.club)



Өндіріс күні пайдаланушы нұсқаулығының орыс тіліндегі нұсқасында көрсетілген.

v.2

# Кепілдік талоны

SN/IMEI:

## Кепілдікке қойылған күні:

Өндіруші бүкіл кепілдік мерзімі ішінде құрылғының үздіксіз жұмыс істеуіне, сондай-ақ материалдар мен жинақтарда ақаулардың болмауына кепілдік береді. Кепілдік кезеңі бұйымды сатып алған сәттен басталады және тек қана жаңа өнімдерге қолданылады.

Кепілдік қызмет көрсетуге пайдаланушы нұсқаулығына сәйкес бұйымды пайдалану шартымен кепілдік мерзімі ішінде тұтынушының кесірінен істен шықпаған элементтерді тегін жөндеу немесе ауыстыру кіреді. Элементтерді жөндеу немесе ауыстыру уәкілетті сервистік орталықтардың аумағында жүргізіледі.

Кепілдік мерзімі: 18 ай.

Пайдалану мерзімі: 36 ай.

Сервистік орталықтардың өзекті тізімі келесі мекенжай бойынша:  
<https://www.dns-shop.kz/service-center/>

**Кепілдік міндеттемелер және тегін сервистік қызмет көрсету, егер оларды ауыстыру бұйымды бөлшектеуге байланысты болмаса, тауардың жиынтықтылығына кіретін, төменде аталған керек-жарақтарға қолданылмайды:**

- ҚБП (Қашықтан басқару пультіне) арналған қуат элементтері (батареялар).
- Жалғағыш кәбілдер, антенналар және оларға арналған жалғастырғыш тетіктер, құлаққаптар, микрофондар, «HANDS-FREE» құрылғылары; жиынтықта жеткізілетін әртүрлі типтегі ақпарат тасымалдағыштар, бағдарламалық құрал (БҚ) және драйверлер (бұйымның қатты магниттік дискілердегі жинақтағышқа алдын ала орнатылған БҚ-ны қоса алғанда, бірақ онымен шектелмей), сыртқы енгізу-шығару құрылғылары және манипуляторлар.
- Қаптар, сөмкелер, белдіктер, тасымалдауға арналған баулар, монтаждық керек-жарақтар, құрал-саймандар, бұйымға қоса берілетін құжаттама.
- Табиғи тозуға ұшырайтын шығын материалдары мен бөлшектер.



## Өндіруші келесі жағдайларда кепілдік міндеттемелерге ие болмайды:

- Кепілдік мерзімі аяқталды.
- Егер жеке (тұрмыстық, отбасылық) қажеттіліктерге арналған бұйым кәсіпкерлік қызметті жүзеге асыру үшін, сондай-ақ оның тікелей міндетіне сәйкес келмейтін басқа мақсаттарда пайдаланылған болса.
- Өндіруші бұйымды пайдалану кезінде пайдаланушы нұсқаулығының талаптарын бұзу, бұйымды орнату және оған қызмет көрсету жөніндегі ұсынымдарды, қосу ережелерін (бұйымның өзіне де, онымен байланысты бұйымдарға да сәйкес келмейтін желілік кернеудің әсері нәтижесінде туындаған қысқа тұйықталулар), бұйымды сақтау және тасымалдау кезінде өнім иесі және/немесе үшінші тұлғалар шеккен ықтимал материалдық, моральдық және өзге де зиян үшін жауапты болмайды.
- Механикалық зақымданудың барлық жағдайлары: өнімді пайдалану кезінде алынған сызаттар, жарықтар, деформациялар, соққы іздері, майысулар, кептелістер және т.б.
- Түрлендірулерді, рұқсат етілмеген жөндеулерді осындай жұмыстарды жүргізуге уәкілетті емес адамдар жүргізген жағдайлар. Егер ақаулық конструкцияны немесе бұйымның схемасын өзгерту, Өндіруші қарастырмаған сыртқы құрылғыларды қосу, Қазақстан Республикасының заңнамасына сай сәйкестік сертификаты жоқ құрылғыны пайдалану салдарынан туындаған болса.
- Егер бұйымның ақауы еңсерілмейтін күштің әсерінен (табиғи элементтер, өрт, су тасқыны, жер сілкінісі, тұрмыстық факторлар және Өндірушіге тәуелді емес басқа жағдайлар) немесе Өндіруші болжай алмаған үшінші тұлғалардың әрекеттерінен туындаса. Бұйымның толық немесе ішінара істен шығуына алып келген бұйымның ішіне бөгде заттардың, өзге денелердің, заттектердің, сұйықтықтардың, жәндіктердің немесе жануарлардың түсуінен, агрессивті ортаның әсерінен, жоғары ылғалдылықтан, жоғары температуралардан туындаған ақау.
- Бұйымды сәйкестендіру (сериялық нөмірі) жоқ немесе сәйкес келмейді. Егер зақымданулар (кемшіліктер) зиянды бағдарламалық қамтаманың; БҚ ұсынушысының осы қызметті ұсынбауына байланысты мүмкіндігінсіз бұйымның бағдарламалық ресурстарына қолжетімділіктің болмауына әкеп соққан құпиясөздерді (кодтарды) оларды жинау/қалпына келтіру мүмкіндігінсіз орнату, ауыстыру немесе жою әсерінен туындаса.
- Егер жұмыстың ақаулықтары қуат беруші, кәбілдік, телекоммуникациялық желілердің, радиосигнал қуатының стандарттарға немесе техникалық регламенттеріне сәйкес келмеуінен, оның ішінде бедер ерекшеліктерінен және басқа да осыған ұқсас сыртқы факторлардан, бұйымның желі әрекет ететін шекарада немесе аймақтан тыс жерде пайдаланылуынан туындаған болса.
- Егер зақымданулар стандартты емес (түпнұсқалық емес) және/немесе сапасыз (зақымданған) шығыс материалдарын, керек-жарақтарды, қосалқы бөлшектерді, қуат беру элементтерін, әртүрлі үлгідегі ақпарат тасымалдағыштарды (CD, DVD дискілерді, жад карталарын, SIM карталарын, картридждерді қоса алғанда) пайдаланудан туындаса.
- Егер кемшіліктер үйлесімсіз контентті (әуендерді, графиканы, бейне және басқа файлдарды, Java қосымшаларын және оларға ұқсас бағдарламаларды) алуға, орнатуға және пайдалануға байланысты туындаған болса.
- Осы бұйыммен жанасып жұмыс істейтін басқа жабдыққа келтірілген залалға.



